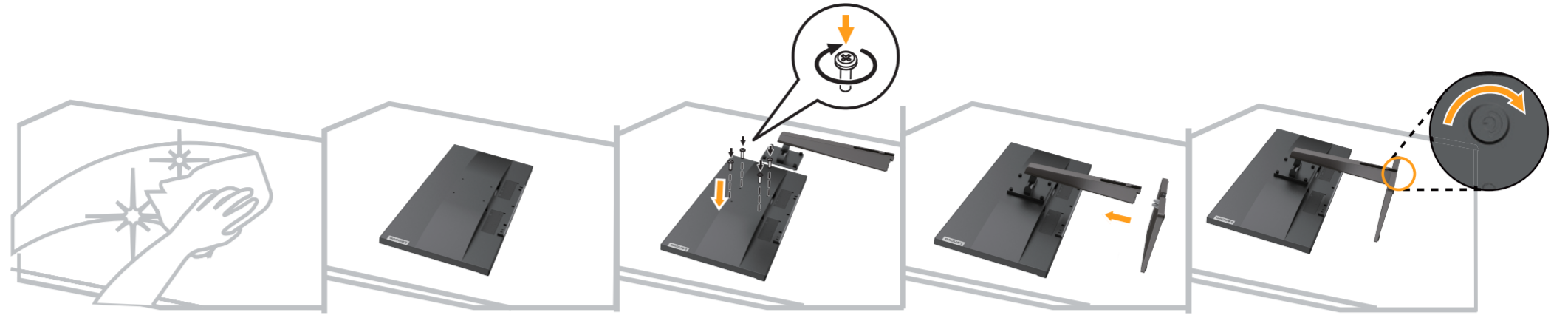
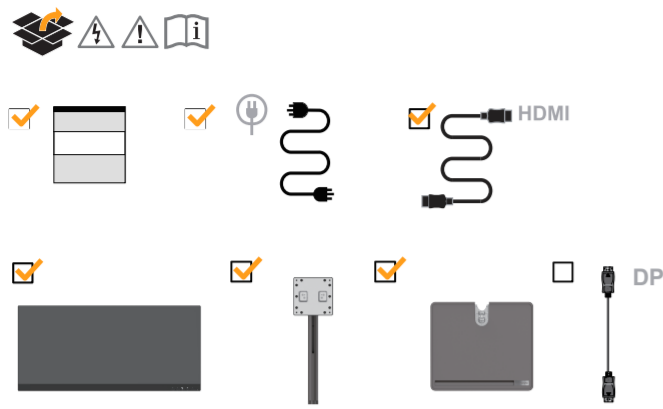
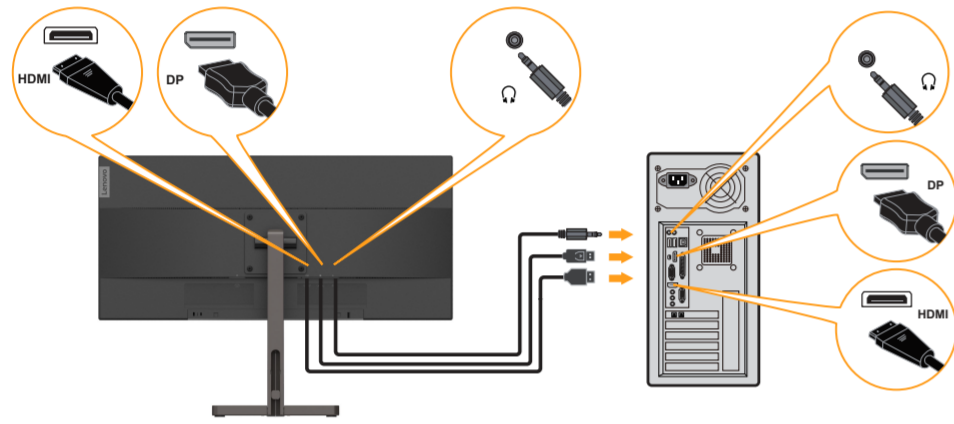




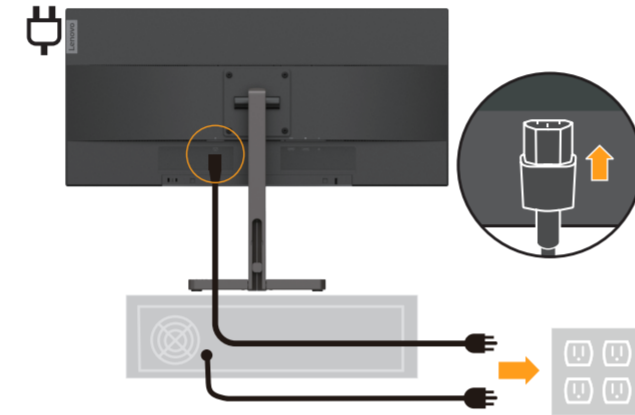
1



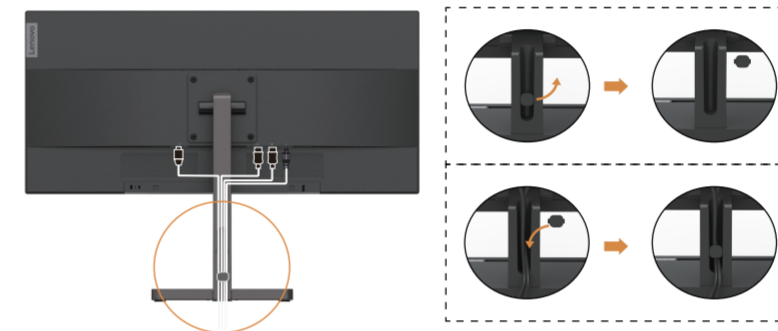
2



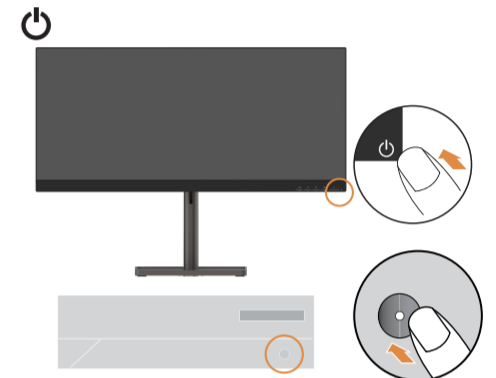
3



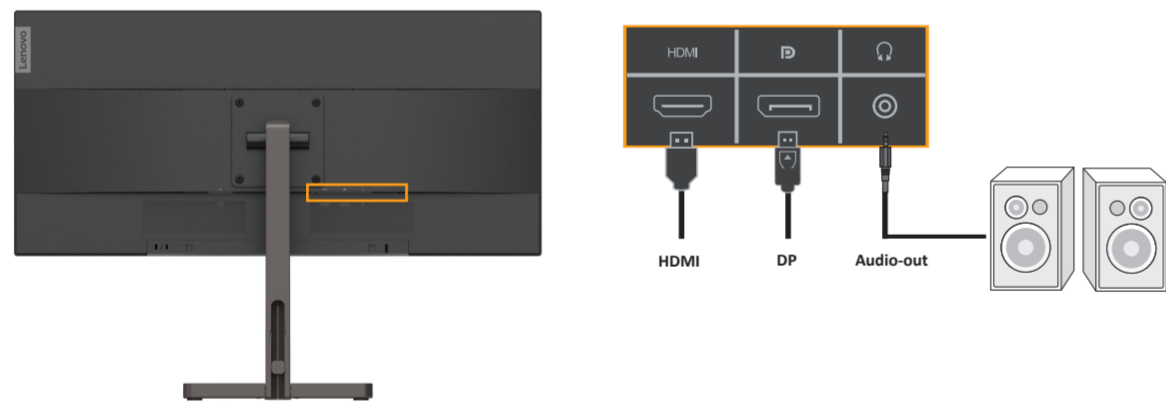
4



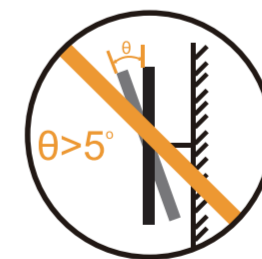
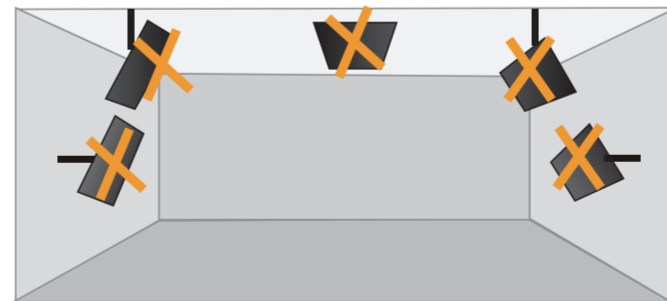
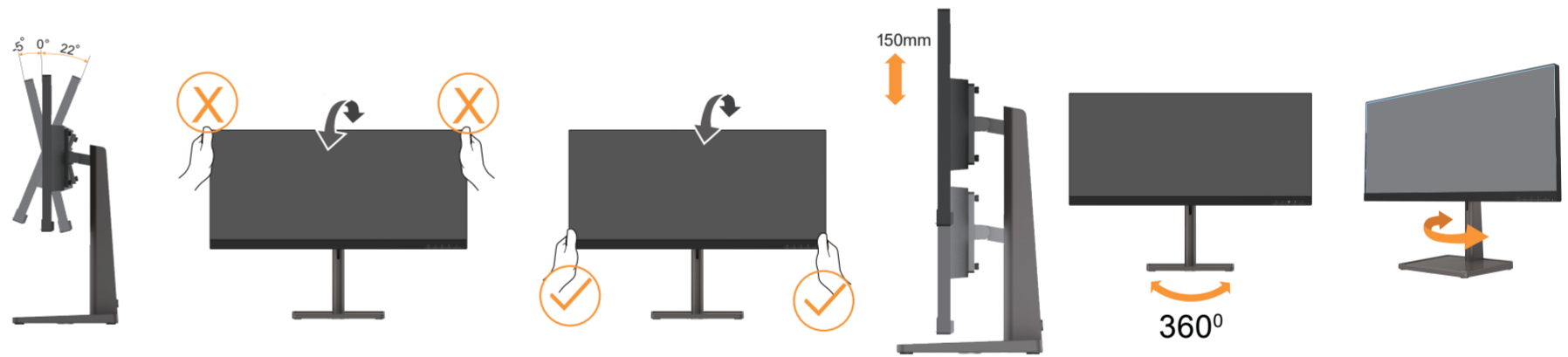
5



6



7



9 0 1 1 1 - 2 1 9 3 1



The drivers, documentations and warranty information for this monitor can be downloaded from https://pcsupport.lenovo.com/solutions/l29w_30 or scan QR code.

يمكن تنزيل برامج التشغيل والوثائق ومعلومات الضمان الخاصة بهذه الشاشة من موقع: https://pcsupport.lenovo.com/solutions/l29w_30 أو مسح كود QR.

As informações dos controladores, das documentações e garantia para este monitor pode ser descarregado de https://pcsupport.lenovo.com/solutions/l29w_30 ou digitalizar o código QR.

Може да изтеглите драйверите, документацията и гаранционната информация за този монитор от https://pcsupport.lenovo.com/solutions/l29w_30 или да сканирате QR кода.

កេរអាចទាញយក/ដោនឡូដដោយរេ (កម ធីបញ្ញា), ឯកសារបញ្ជាក់ និងព័ត៌មានអំពីការធានាចេញពីទំព័ររបស់យកាមភ័ណ https://pcsupport.lenovo.com/solutions/l29w_30 ឬស្រុតកម QR កូដ។

Upravljački programi, dokumentacija i podaci o jamstvu mogu se preuzeti s https://pcsupport.lenovo.com/solutions/l29w_30 ili skenirajte QR kod.

Ovladače, dokumentaci a informace o záruce pro tento monitor lze stáhnout z adresy https://pcsupport.lenovo.com/solutions/l29w_30 nebo oskenováním kódu QR.

Les pilotes, documentations et informations sur la garantie de ce moniteur peuvent être téléchargés à l'adresse https://pcsupport.lenovo.com/solutions/l29w_30 ou en numérisant le code QR.

Treiber, Dokumentationen und Garantieinformationen für diesen Monitor können von https://pcsupport.lenovo.com/solutions/l29w_30 oder durch Scannen des QR-Codes heruntergeladen.

Az ehhez a monitorhoz tartozó illesztőprogramok, dokumentációk és jótállási információk letölthetők innen: https://pcsupport.lenovo.com/solutions/l29w_30, vagy olvassa be a QR-kódot.

I driver, le documentazioni e le informazioni sulla garanzia di questo monitor sono scaricabili all'indirizzo https://pcsupport.lenovo.com/solutions/l29w_30 o facendo la scansione del codice QR.

Драйвери, документацию й информацияю про гарантию для цього монітора можна завантажити зі сторінки https://pcsupport.lenovo.com/solutions/l29w_30 або зісканувавши QR-код.

Safety information



危险声明

为避免电击危险:

- 请勿卸下外盖。
- 请勿在安装支脚之前运行本产品。
- 请勿在雷电天气进行产品的连接或断开操作。
- 电源插头必须连接到正确连线并接地的电源插座。
- 与本产品连接的任何设备也必须连接到正确连线并接地的电源插座。
- 要断开显示器的电源, 必须从电源插座拔出其插头。电源插座应设在易于使用的位置。

搬动:

- 如果显示器重量超过18公斤(39.68磅), 建议两个人进行搬移。



DANGER

To avoid shock hazard:

- Do not remove the covers.
- Do not operate this product unless the stand is attached.
- Do not connect or disconnect this product during an electrical storm.
- The power cord plug must be connected to a properly wired and grounded power outlet.
- Any equipment to which this product will be attached must also be connected to properly wired and grounded power outlets.
- To isolate the monitor from the electrical supply, you must remove the plug from the power outlet. The power outlet should be easily accessible.

Handling:

- If your monitor weighs more than 18kg(39.68 lb), it is recommended that it be moved or lifted by two people.

Important Battery Recycling and WEEE information



Don't dispose of your product or battery with your household waste. Refer to the Compliance Guide that came with your product for further information. or go to <https://www.lenovo.com/recycling>



此款显示器的驱动程序、文档和保修信息的下载地址为 https://pcsupport.lenovo.com/solutions/l29w_30, 也可扫描二维码下载。

從 https://pcsupport.lenovo.com/solutions/l29w_30 或掃描 QR 碼可下載本顯示器的驅動程式、文件和保固資訊。

Upravljački programi, dokumentacija i informacije o garanciji za ovaj monitor se mogu preuzeti s lokacije https://pcsupport.lenovo.com/solutions/l29w_30 ili skenirajte QR kod.

Gonilnike, dokumentacija in informacije o garanciji lahko prenesete s spletnega mesta https://pcsupport.lenovo.com/solutions/l29w_30 ali tako, da optično preberete kodo QR.

Ovládače, dokumentáciu a záručné informácie pre tento monitor si môžete stiahnuť z odkazu https://pcsupport.lenovo.com/solutions/l29w_30 alebo prostredníctvom naskenovania QR kódu.

Los controladores, la documentación y la información de garantía para este monitor se pueden descargar desde https://pcsupport.lenovo.com/solutions/l29w_30 o escanee el código QR.

Bu monitörün sürücülerini, belgeleri ve garanti bilgileri şu adresten indirilebilir: https://pcsupport.lenovo.com/solutions/l29w_30 or scan QR code.

Sterowniki, dokumentacja i informacje o gwarancji dla tego monitora można pobrać pod adresem https://pcsupport.lenovo.com/solutions/l29w_30 lub zeskanować kod QR.

本モニター用のドライバー、ドキュメント、保証情報は、https://pcsupport.lenovo.com/solutions/l29w_30からダウンロードするか、QR コードをスキャンしてください。

이 모니터의 드라이버, 문서 및 보증 정보는 https://pcsupport.lenovo.com/solutions/l29w_30 을 다운로드하거나 QR 코드를 스캔해도 됩니다.

Driverere, documentația și informațiile privind garanția pentru acest monitor se pot descărca de la adresa https://pcsupport.lenovo.com/solutions/l29w_30 sau scanați codul QR.

Драйверы, документацию и гарантийную информацию для данного монитора можно загрузить с веб-сайта https://pcsupport.lenovo.com/solutions/l29w_30 или посредством сканирования QR-кода.

Diver, dokumentaasi dan infirmasi jaminan untuk monitor ini bisa diunduh dari https://pcsupport.lenovo.com/solutions/l29w_30 atau pindai kode QR.

De drivers en bestanden voor deze monitor zijn beschikbaar door deze te downloaden op https://pcsupport.lenovo.com/solutions/l29w_30 of door de QR-code scannen.

- Наименование и назначение товара: LCD монитор для личного и служебного использования
- Изготовитель: Леново (Пекин) Лимитед, 201-H2-6, Фло 2, Билдинг 2, № 6 Шангди Вест Роуд, Хайдян Дистрикт, Пекин 100085, Китай (Lenovo (Beijing) Limited, 201-H2-6, Floor 2, Building 2, No.6 Shangdi West Road, Haidian District, Beijing, 100085, P.R. China)
- Страна производства: Китай
- Наименование и местонахождение уполномоченного изготовителем лица: ООО "Леново (Восточная Европа/Азия)" 143401, Московская область, г. Красногорск, бульвар Строителей, дом 4, корпус 1, помещение VII, тел. +7 495 645 83 38, факс +7 495 645 78 77. Не является импортером продукции.
- Импортер: наименование, адрес импортера и информация для связи с ним указаны на этикетке* на упаковке продукции.
- Срок службы: 4 года.

- Информацию о мерах, которые следует предпринять при обнаружении неисправности технического средства: В случае обнаружения неисправности оборудования: - выключите оборудование, - отключите оборудование от источника питания, - обратитесь в сервисный центр <https://pcsupport.lenovo.com/contactus> или к авторизованному дилеру для получения консультации или ремонта оборудования. Дополнительные советы по безопасной эксплуатации устройства см. на странице <http://www.lenovo.com/safety>

* - согласно ГОСТ 2.601-2013 «Единая система конструкторской документации. Эксплуатационные документы», пункт 5.1, подпункт 5.1.2, этикетка является видом эксплуатационных документов.

有害物质

为满足中国电子电气产品有害物质限制相关的法律法规和其他要求, 联想公司对本产品中有害物质, 按部件分类, 声明如下。

| 部件名称 | 有害物质 | | | | | |
|----------|--------|--------|--------|---------------|------------|--------------|
| | 铅 (Pb) | 汞 (Hg) | 镉 (Cd) | 六价铬 (Cr (VI)) | 多溴联苯 (PBB) | 多溴二苯醚 (PBDE) |
| 外壳 | ○ | ○ | ○ | ○ | ○ | ○ |
| 液晶显示屏/灯管 | × | ○ | ○ | ○ | ○ | ○ |
| 电路板组件* | × | ○ | ○ | ○ | ○ | ○ |
| 电源线/连接线 | × | ○ | ○ | ○ | ○ | ○ |
| 金属件 | × | ○ | ○ | ○ | ○ | ○ |
| 附件 | × | ○ | ○ | ○ | ○ | ○ |

本表格依据 SJ/T 11364 的规定编制。

- *: 电路板组件包括印刷电路板及其构成的零部件, 如电阻、电容、集成电路、连接器等。
 - : 表示该有害物质在该部件所有均质材料中的含量均在GB/T 26572规定的限量要求以下。
 - ×: 表示该有害物质至少在该部件的某一均质材料中的含量超出GB/T 26572规定的限量要求。
- 注: 表中标记“×”的部件, 皆因全球技术发展水平限制而无法实现有害物质的替代。

警語: 使用過度恐傷害視力。
注意事項:

- (1) 使用30分鐘請休息10分鐘。
- (2) 未滿2歲幼兒不看螢幕, 2歲以上每天看螢幕不要超過1小時。



This device complies with Part 15 of the FCC Rules. Operation is subject to the following two conditions: (1) this device may not cause harmful interference, and (2) this device must accept any interference received, including interference that may cause undesired operation.



EU product database for energy label and product information sheet L29w-30:<https://eprel.ec.europa.eu/qr/789022>

- Дата изготовления (месяц и год) указана на этикетке* на упаковке продукции, в графе Manufactured или DATE или Дата (дата указана в формате месяц, дата, год). Для получения более подробной информации посетите веб-сайт: <https://support.lenovo.com>
- Обозначение изделия: Модель продукта указана на этикетке* на упаковке продукции и на маркировке в графе Model.
- Электронные версии эксплуатационных документов и публикаций для продукта можно загрузить с веб-сайта поддержки Lenovo:
 1. Перейдите в каталог <https://support.lenovo.com>
 2. Выберите ваш продукт.
 3. Выберите Documentation (документация) и загрузите нужную публикацию/ эксплуатационный документ.
- Правила и условия утилизации: Для получения информации об утилизации продукции Lenovo, посетите веб-страницу <http://www.lenovo.com/recycling>.

- Соответствие требованиям Технических Регламентов: Соответствует требованиям ТР ТС 004/2011 “О безопасности низковольтного оборудования” (для продукции содержащей встроенные/или внешние адаптеры питания), ТР ТС 020/2011 “Электромагнитная совместимость технических средств”, ТР ЕАЭС 037/2016 "Об ограничении применения опасных веществ в изделиях электротехники и радиоэлектроники". Знак соответствия:



Дополнительные сведения об обязательном подтверждении соответствия запрашивайте у продавца. Информация об обязательном подтверждении соответствия также доступна в реестре Федеральной Службы по Аккредитации (Росаккредитация) по ссылке: <https://pub.fsa.gov.ru/rss/certificate> и/или <https://pub.fsa.gov.ru/rds/declaration>.