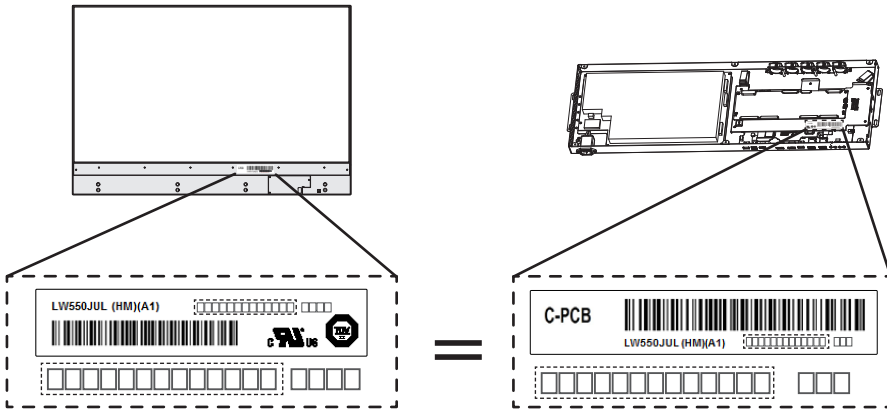
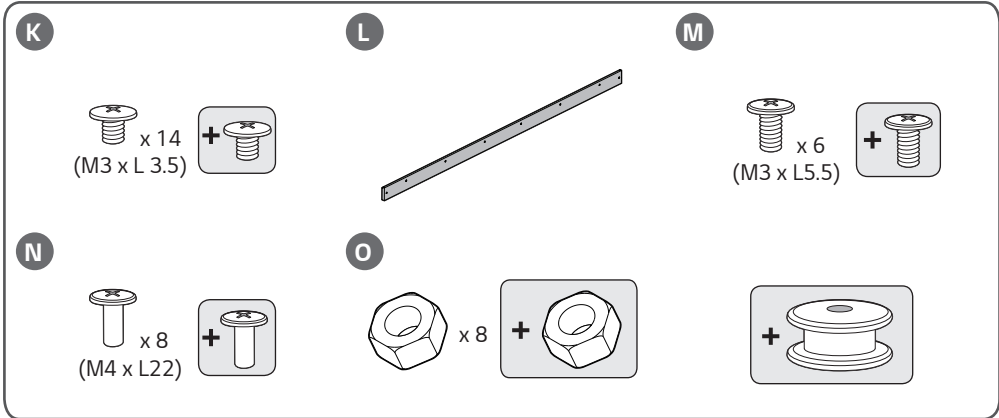
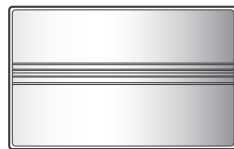
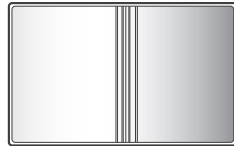
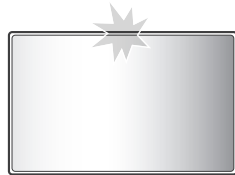
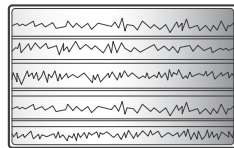
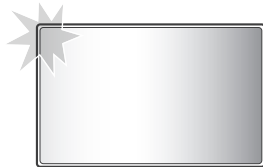
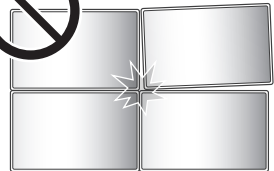
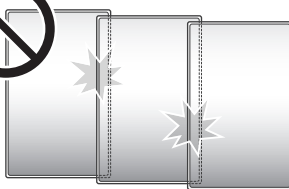
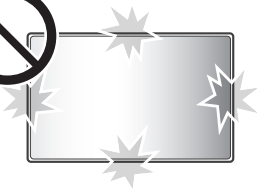
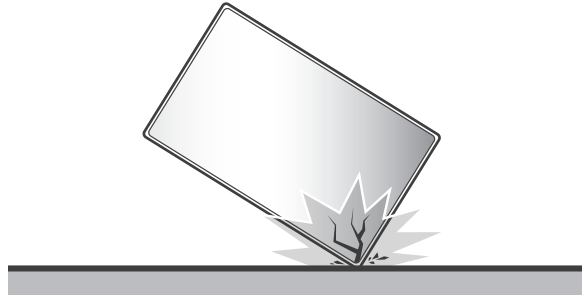
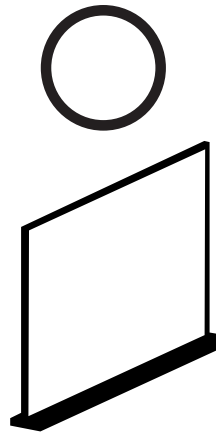
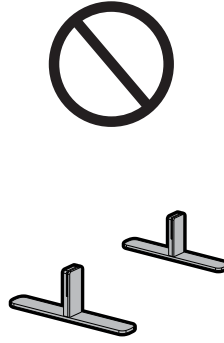
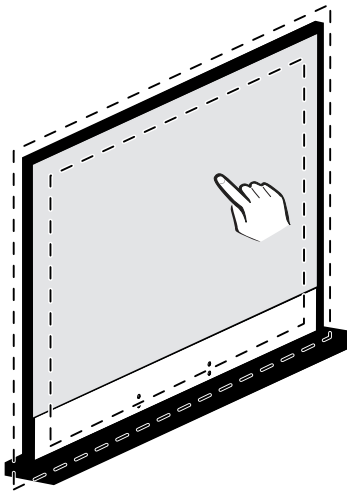
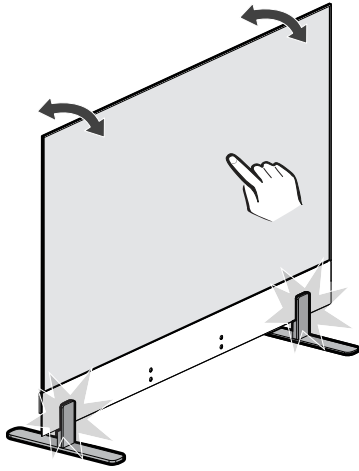


⊕ Depending on country / Завісі на зємі / Afhængigt af landet / En funci3n del pa3s / Maan mukaan / Selon pays / Abhængig vom Land / Ανάλογα με τη χώρα / Országfűgg3b / Tergantung pada negaranya / A seconda del Paese / Елге байланысты / 지역에 따라 다름 / Afhankelijk van het land / Avhengig av land / Zależnie od kraju / Dependendo do pa3s / В зависимости от страны / Závísí od krajiny / Beroende på land / 視國家、地區而定 / Ülkeye bađlı / Залежно від країни / Mamlakatga bog'liq ravishda / 国によって異なります / حسب البلد











- ▶ Worldwide : [www.lg.com/id-manual](http://www.lg.com/id-manual)
- ▶ 한국 : [www.lgservice.co.kr](http://www.lgservice.co.kr)
- ▶ SuperSign : <http://partner.lge.com>

**ENGLISH**

You can download more detailed information on our website by searching the model number provided on the cover page.

**한국어**

표지의 모델명을 웹 사이트에서 검색하면 보다 상세한 제품정보를 볼 수 있습니다.

**ČESKY**

Podrobnější informace si můžete stáhnout na našich webových stránkách po vyhledání čísla modelu uvedeného na titulní straně.

**DANSK**

Du kan downloade mere detaljerede oplysninger på vores websted ved at søge på det anførte modelnummer på forsiden.

**ESPAÑOL**

Puede descargar más información detallada en nuestro sitio web buscando el número de modelo que se indica en la portada.

**SUOMI**

Voit ladata tarkempia tietoja verkkosivustoltamme hakemalla kansisivulla olevaa mallinumeroa.

**FRANÇAIS**

Pour télécharger des informations plus détaillées, veuillez rechercher sur notre site Web le numéro de modèle indiqué sur la page de titre.

**DEUTSCH**

Sie können auf unserer Webseite die auf der Startseite zu sehende Modellnummer eingeben und dadurch mehr darüber erfahren.

**ΕΛΛΗΝΙΚΑ**

Μπορείτε να κατεβάσετε πιο λεπτομερείς πληροφορίες από τον ιστότοπό μας αναζητώντας τον αριθμό μοντέλου που αναγράφεται στο εξώφυλλο.

**MAGYAR**

A weboldalunkról részletesebb információkat is letölthet, ha rákeres a fedőlapon megadott modellszáma.

**BAHASA  
INDONESIA**

Anda dapat mengunduh informasi terperinci di situs web kami dengan mencari nomor model yang disediakan di halaman sampul.

**ITALIANO**

È possibile scaricare ulteriori informazioni dal nostro sito web cercando sulla pagina iniziale il numero del modello in dotazione.

**ҚАЗАҚША**

Мұқабә бетінде берілген модель нөмірін іздеу арқылы қосымша толық ақпаратты біздің веб-сайтымыздан жүктеп алуыңызға болады.

**NEDERLANDS**

U kunt meer gedetailleerde informatie op onze website downloaden door te zoeken op het op het omslagblad vermelde modelnummer.



- ▶ Worldwide : [www.lg.com/id-manual](http://www.lg.com/id-manual)
- ▶ 한국 : [www.lgservice.co.kr](http://www.lgservice.co.kr)
- ▶ SuperSign : <http://partner.lge.com>

**NORSK**

Du kan laste ned mer detaljert informasjon på nettsiden vår, ved å søke etter modellnummeret oppgitt på forsiden.

**POLSKI**

Bardziej szczegółowe informacje możesz pobrać z naszej strony internetowej, wyszukując model podany na okładce.

**PORTUGUÊS**

Para transferir informações mais detalhadas no nosso site, procure o número de modelo indicado na página de rosto.

**РУССКИЙ**

Более подробные сведения можно загрузить на нашем веб-сайте по номеру модели, указанному на обложке.

**SLOVENČINA**

Podrobnejšie informácie si môžete prevziať z našej webovej stránky vyhľadáním čísla modelu uvedeného na titulnej stránke.

**SVENSKA**

Du kan hämta ned mer detaljerad information från vår hemsida genom att söka på det modellnummer som anges på omslaget.

**台灣語**

您可以透過搜尋封面頁上提供的型號，在我們的網站上下載更詳細的資訊。

**TÜRKÇE**

Kapak sayfasında verilen model numarasını aratarak web sitemiz üzerinden daha ayrıntılı bilgi indirebilirsiniz.

**УКРАЇНСЬКА**

Докладніші відомості можна завантажити на нашому веб-сайті за номером моделі, вказаним на обкладинці.

**O'ZBEKCHA**

Muqova sahifasida taqdim etilgan model raqamini qidirish orqali batafsilroq ma'lumotni yuklab olishingiz mumkin.

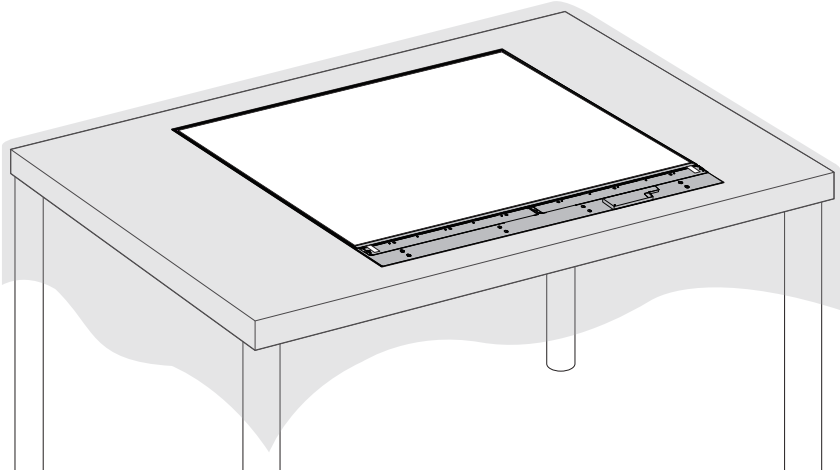
**日本語**

表紙のモデル番号をLGEのWebサイトで検索することで詳細な情報をダウンロードすることができます。

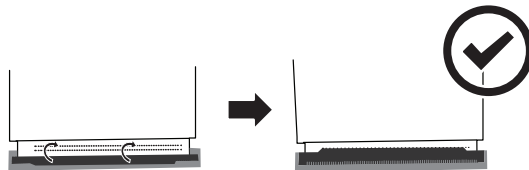
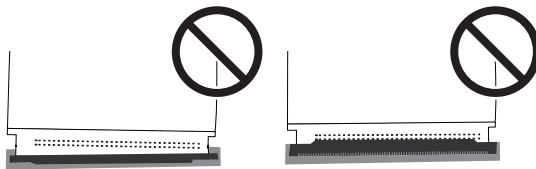
العربية يُمكنك تنزيل معلومات أكثر تفصيلاً على موقعنا الإلكتروني من خلال البحث عن رقم الطراز المُقدم على صفحة الغلاف.



1

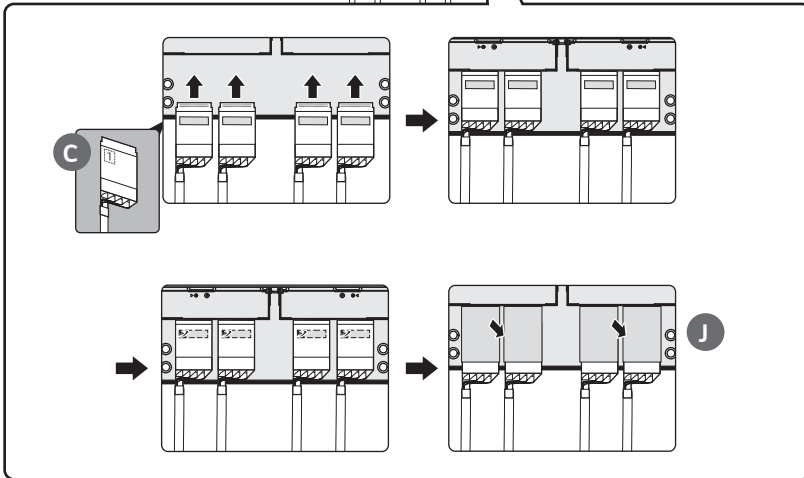
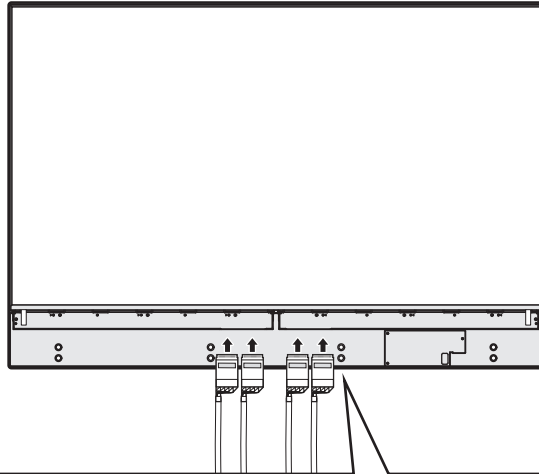


1 = 1



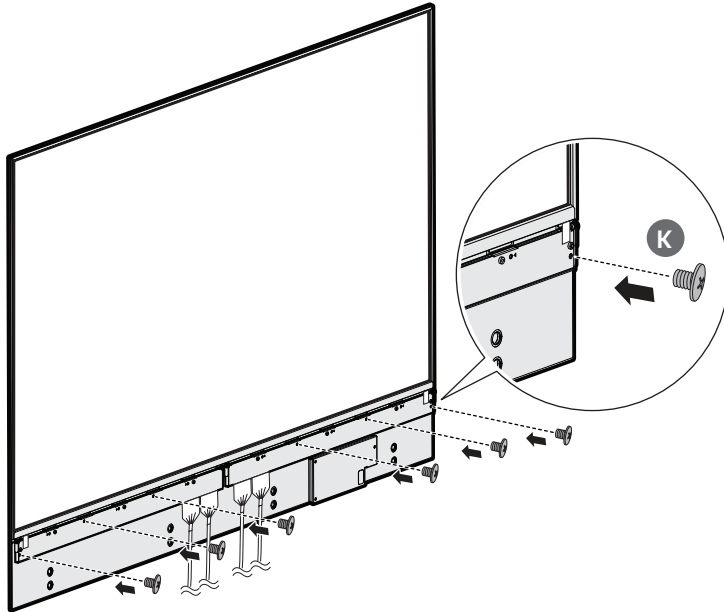


2

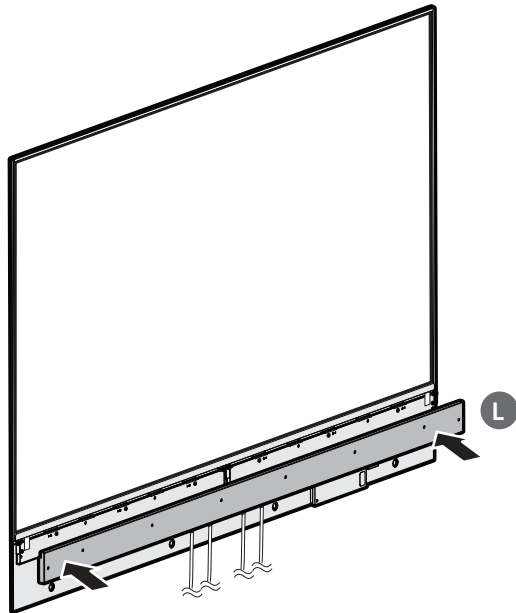




3

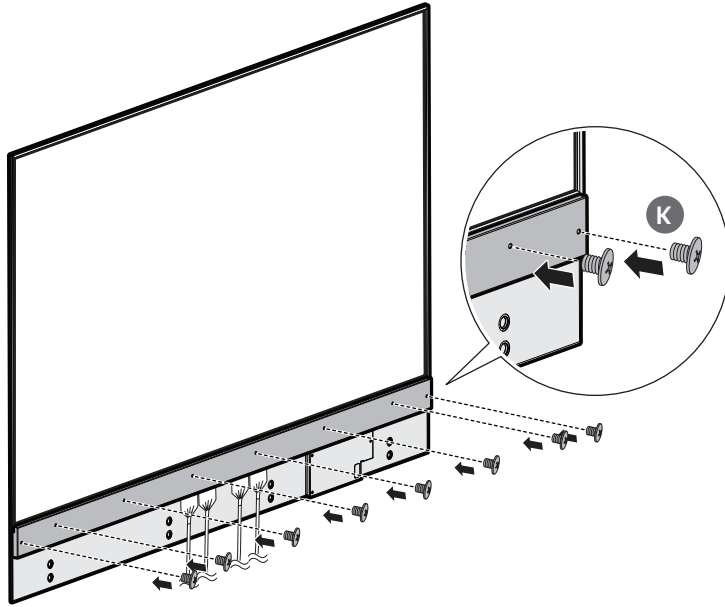


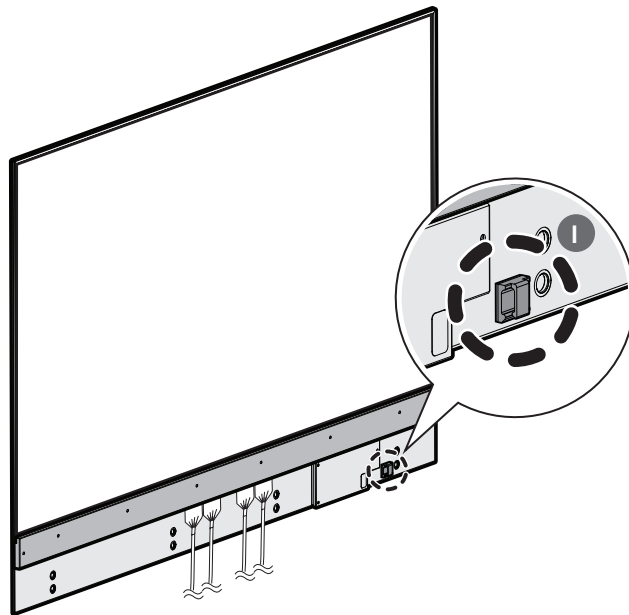
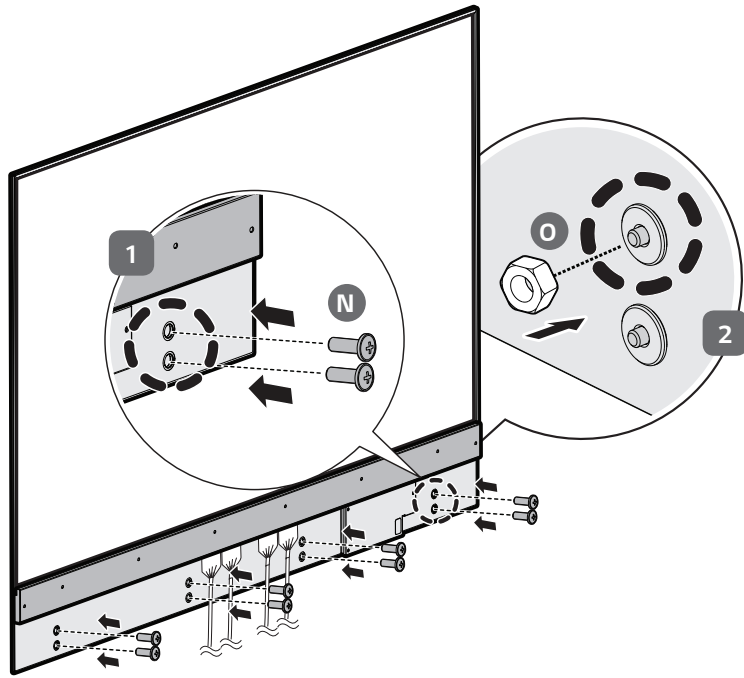
4





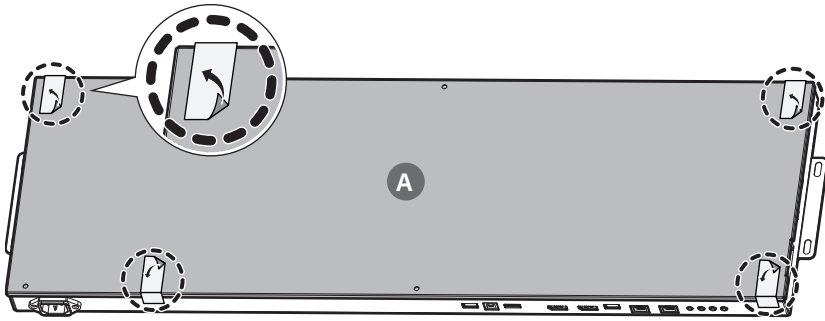
5



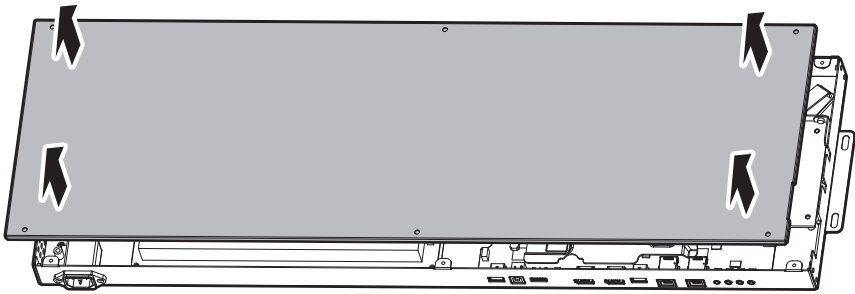




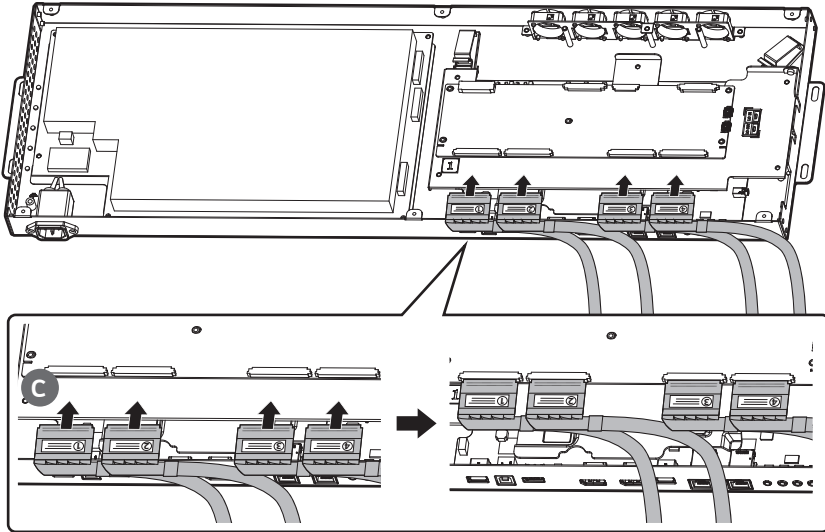
6



7



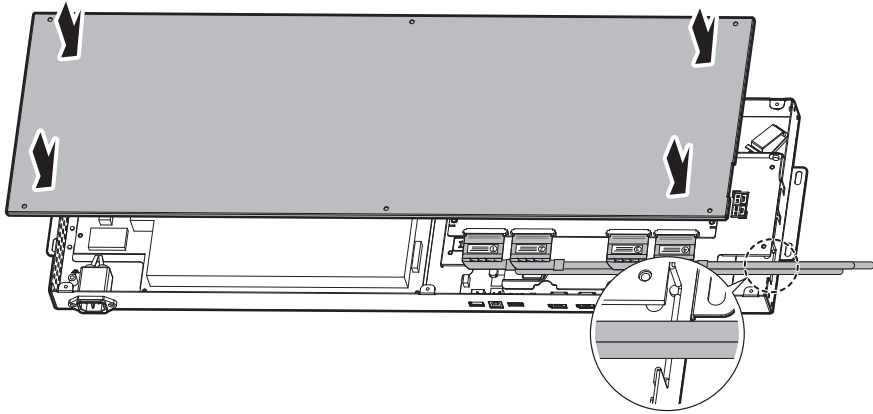
8



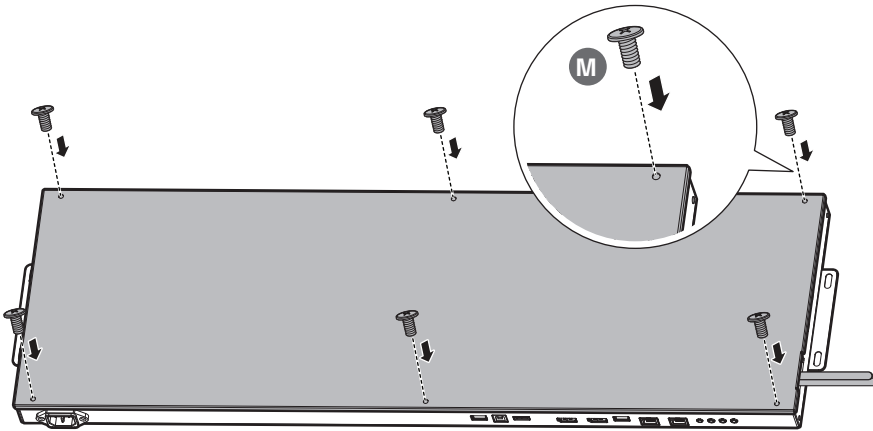


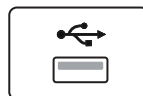
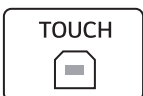
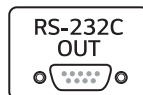
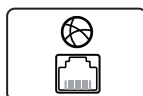
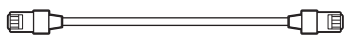
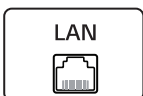
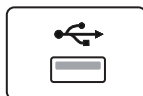
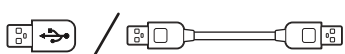
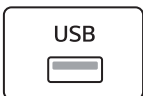


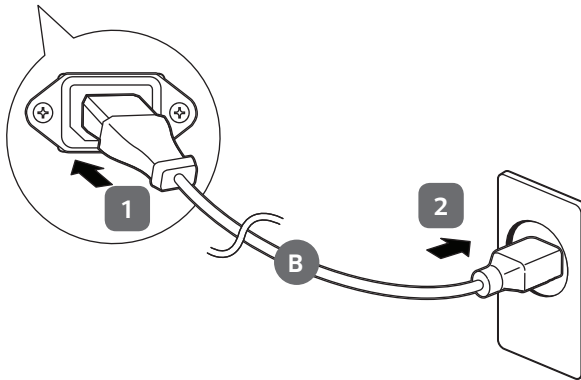
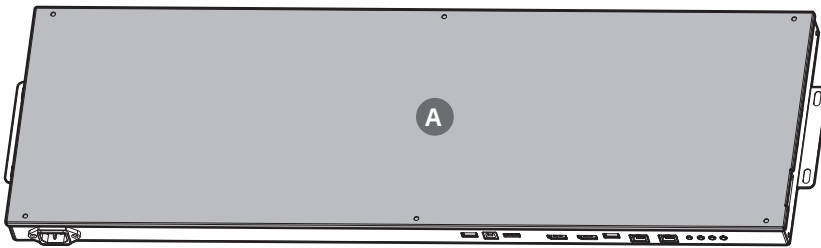
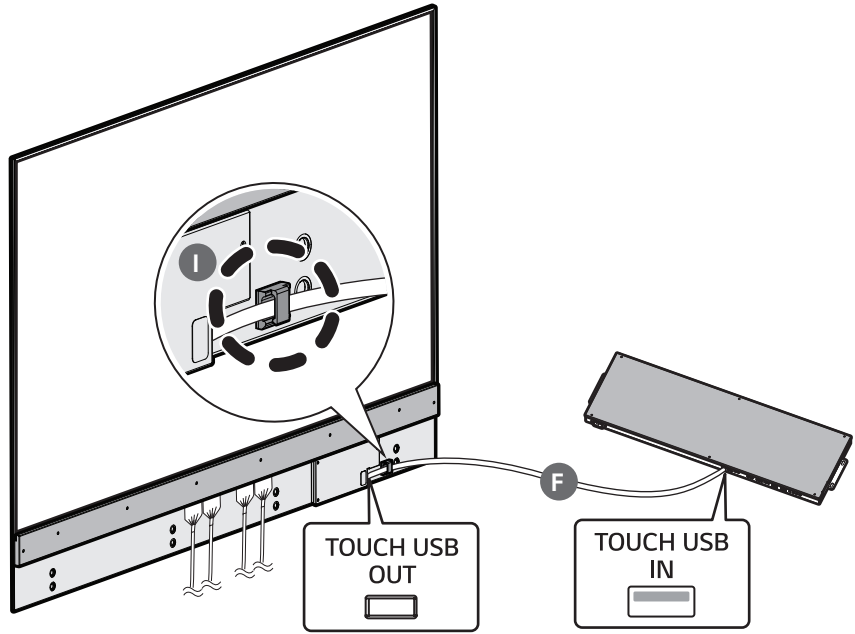
9

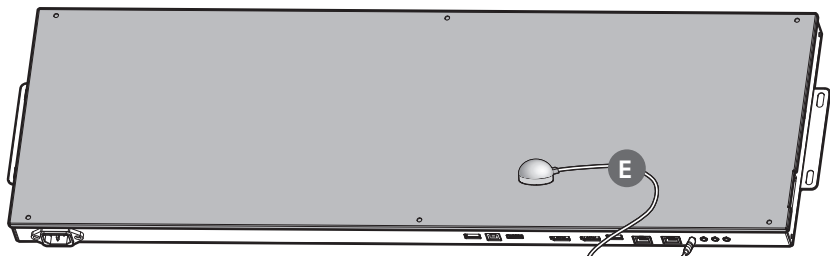
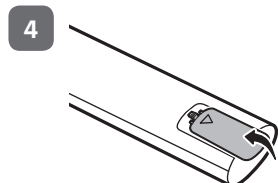
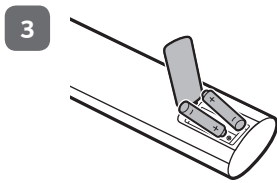
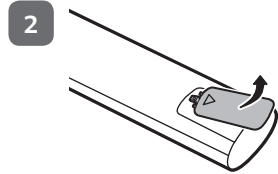
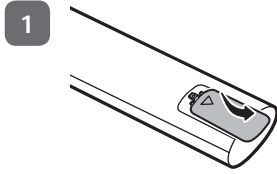


10

















(2004-REV01)

(TAIWAN ONLY)

### 限用物質含有情況標示聲明書

設備名稱：OLED 顯示器 · 型號 ( 型式 )：

單元	限用物質及其化學符號					
	鉛 (Pb)	汞 (Hg)	鎘 (Cd)	六價鉻 (Cr <sup>+6</sup> )	多溴聯苯 (PBB)	多溴二苯醚 (PBDE)
電路板	-	○	○	○	○	○
外殼	○	○	○	○	○	○
金屬支架	-	○	○	○	○	○
玻璃面板	-	○	○	○	○	○
配件(例：纜線, 遙控器)	-	○	○	○	○	○

備考1. “○” 係指該項限用物質之百分比含量未超出百分比含量基準值。  
備考2. “-” 係指該項限用物質為排除項目。

