

Italiano

La presente guida ha lo scopo di guidare l'utilizzatore attraverso le funzioni principali di questa unità.

Per i dettagli, far riferimento al Manuale dell'operatore che si trova sul sito web.

<https://www.pioneer-car.eu/>

Prima di iniziare

Grazie per avere acquistato questo prodotto PIONEER

Per garantire un uso corretto, leggere attentamente la presente guida prima di utilizzare il prodotto. È particolarmente importante leggere e osservare gli **AVVERTENZA** e le **ATTENZIONI** incluse nella presente guida. Per riferimento futuro, tenere la presente guida in un luogo sicuro e accessibile.



Il prodotto non deve essere smaltito insieme ai generici rifiuti domestici. Esiste un sistema di raccolta differenziata per i prodotti elettronici usati, predisposto in conformità alla legislazione vigente, che ne richiede un appropriato trattamento, recupero e riciclaggio.

Le utenze private dei paesi membri dell'UE, della Svizzera e della Norvegia possono consegnare gratuitamente i prodotti elettronici usati ad appositi centri di raccolta o a un rivenditore in caso di acquisto di un nuovo prodotto simile. Per il resto non ci si sape, è necessario informarsi presso le autorità locali circa il corretto metodo di smaltimento.

In questo modo si assicura che il prodotto smaltito sarà soggetto ai necessari processi di trattamento, recupero e riciclaggio, prevenendo così potenziali effetti nocivi sull'ambiente e sulla salute umana.

AVVERTENZA

Non cercare di installare o effettuare interventi di manutenzione sul prodotto. L'installazione o l'esecuzione di interventi di manutenzione sul prodotto da parte di persone sprovviste delle qualifiche o dell'esperienza richiesta per apparecchi elettronici e accessori automobilistici potrebbe risultare pericolosa ed esporre a rischi di scosse elettriche o di altre situazioni pericolose.

• Non cercare di utilizzare i comandi dell'unità durante la guida. Prima di utilizzare i comandi dell'unità, parcheggiare il veicolo in un luogo sicuro.

ATTENZIONE

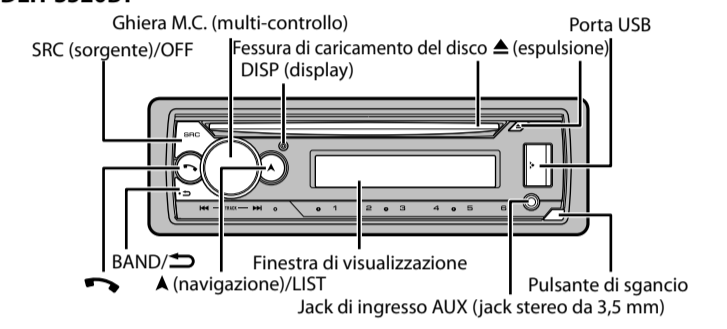
• Non toccare che l'unità entri in contatto con umidità e/o liquidi. Possono verificarsi scosse elettriche. Inoltre, in seguito al contatto con i liquidi possono verificarsi danni all'unità, fumo e surriscaldamento.

- Mantenere sempre il volume basso abbastanza da poter udire i suoni provenienti dall'esterno.
- Il CarStereo Pass Pioneer può essere usato solo in Germania.

• Questo prodotto è stato sottoposto a valutazione in condizioni climatiche temperate tropicali di conformità alla norma IEC 60065. Apparecchi audio video ed apparecchi elettronici simili - Requisiti di sicurezza.

Funzionamento di base

DEH-S5282BT



Informazioni sul menu principale

È possibile regolare diverse impostazioni nel menu principale.

1 Premere la ghiera **M.C.** per visualizzare il menu principale.

2 Ruotare la ghiera **M.C.** per selezionare una delle seguenti categorie, quindi premere per confermare.

- Impostazioni FUNCTION
- Impostazioni AUDIO
- Impostazioni SYSTEM
- Impostazioni ILLUMINATION
- Impostazioni MIXTRAX
- Impostazioni MICROPHONE

3 Ruotare la ghiera **M.C.** per selezionare le opzioni, quindi premere per confermare.

ATTENZIONE
L'unità disco ottico installata in questo veicolo è classificata come prodotto laser di classe 1 in conformità con gli standard di sicurezza, IEC 60825-1:2014.

PRODOTTO LASER DI CLASSE 1

In caso di problemi

Nel caso che questa unità non funzioni correttamente, contattare il rivenditore o il Centro di assistenza autorizzato PIONEER più vicino.

Connessioni

Di seguito, "TM" rappresenta la modalità di rete e "STD" rappresenta la modalità standard in base alle connessioni stabili, modificare la modalità allportante in modalità standard (STD) o in modalità di rete (NW).

AVVERTENZA

Importante
• Durante l'installazione dell'unità su un veicolo privo di posizione ACC (accensione) sull'interruttore di accensione, il mancato collegamento del cavo rosso al terminale che rileva il funzionamento del tasto di accensione può provocare il consumo della batteria.



• Se questa unità venisse utilizzata in condizioni diverse dalle seguenti, potrebbero verificarsi incendi o malfunzionamenti.

- Veicoli con batteria da 12 volt e messa a terra negativa.

- Quando l'uscita dell'altoparlante viene utilizzata da 4 canali, usare altoparlanti oltre 50W (potenza in entrata massima) tra 4 Ω e 8 Ω (valore di impedenza). Per questa unità, non utilizzare altoparlanti con valore di impedenza compreso tra 1 Ω e 1 Ω.

- Quando l'uscita dell'altoparlante posteriore viene utilizzata da un subwoofer da 2 Ω, usare altoparlanti oltre 70W (potenza in entrata massima).

- Fare riferimento alle connessioni per un metodo di connessione.

- In veicolare cortocircuiti, surriscaldamento e malfunzionamenti, assicurarsi di attenersi alla seguente procedura.

- Scollegare il terminale negativo della batteria prima dell'installazione.

- Isolare il cablaggio con fascette o nastro adesivo. Avvolgere nastro adesivo intorno cablaggio che entra in contatto con le parti metalliche per proteggere i cavi.

- Posizionare tutti i cavi lontano dalle parti in movimento, come ad esempio la leva del cambio e la guida dei sedili.

- Posizionare tutti i cavi lontano da luoghi caldi, come ad esempio vicino alle bocchette del riscaldamento.

- Non collegare il cavo giallo alla batteria facendo passare attraverso il foro del vano motore.

- Coprire tutti i connettori per cavi scollegati con nastro isolante.

- Non accorciare i cavi.

- Non tagliare mai l'isolamento del cavo di alimentazione dell'unità al fine di condividere la potenza con altri dispositivi. La capacità corrente del cavo è limitata.

- Utilizzare un fusibile dal valore prescritto.

- Non collegare il cavo negativo dell'altoparlante direttamente alla messa a terra.

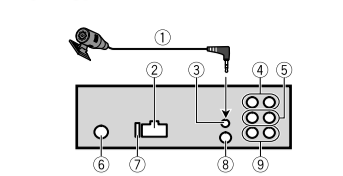
- Non unire mai i cavi negativi di diversi altoparlanti.

- Quando l'unità è accesa, i segnali di controllo vengono inviati attraverso il cavo Blu/ Bianco. Collegare il cavo al telecomando di sistema di un amplificatore di potenza esterno o al terminale di controllo rete dell'antenna automatica del veicolo (max. 300 mA 12 V CC). Se il veicolo è dotato di un sistema da rete, collegare al terminale di alimentazione del booster.

- Non collegare i cavi Blu/ Bianco al terminale di alimentazione di un amplificatore di potenza esterno. Inoltre, non collegare al terminale di alimentazione dell'antenna automatica. Questa operazione può provocare l'esaurimento della batteria o un malfunzionamento.

• Il simbolo grafico  riunito sul prodotto significa **estrema cautela**.

L'unità

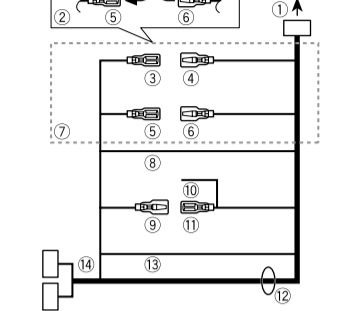


- 1 Microfona (2 m)
- 2 Ingresso cavo di alimentazione
- 3 Ingresso microfono
- 4 Uscita posteriore (STD) o uscita middle range (NW)
- 5 Uscita anteriore (STD) o uscita high range (NW)
- 6 Ingresso antenna
- 7 Fusibile (10 A)

È possibile collegare un adattatore per il telecomando cablatto (venduto separatamente).

8 Uscita subwoofer

Cavo di alimentazione



1 All'ingresso del cavo di alimentazione

2 In base al veicolo, la funzione di 1 e 3 può variare. In questo caso, assicurarsi di collegare 1 e 3 a 1 e 3.

3 Giallo BackUp (o accessorio)

4 Giallo Effettuare la connessione a un terminale di alimentazione costante pari a 12 V.

5 Rosso Accessorio (o backup)

6 Rosso Effettuare la connessione a un terminale costante dall'interruttore di accensione (12 V CC).

7 Collegare tra loro le interlinee del medesimo colore.

8 Nero/Iniezza a terra telaio

9 Blu/ Bianco La posizione del pin del connettore ISO varia in base al tipo di veicolo. Collegare 9 e 11 quando il Pin 5 è di tipo controllo antenna. In un altro tipo di veicolo, non collegare mai 9 e 11.

10 Blu/ Bianco Effettuare il collegamento al terminale di controllo del sistema dell'amplificatore di potenza (max. 300 mA 12 V CC).

11 Blu/ Bianco Effettuare il collegamento al terminale di controllo rete dell'antenna automatica (max. 300 mA 12 V CC).

12 Interlinea altoparlante Bianco: sinistra anteriore (STD) o sinistra high range (NW)

13 Bianco/nero: sinistra anteriore (STD) o sinistra high range (NW)

14 Grigio: destra anteriore (STD) o destra high range (NW)

15 Grigio/nero: destra anteriore (STD) o destra high range (NW)

16 Verde: sinistra posteriore (STD) o sinistra middle range (NW)

17 Verde/nero: sinistra posteriore (STD) o sinistra middle range (NW)

18 Verde: destra posteriore (STD) o destra middle range (NW)

19 Verde/nero: destra posteriore (STD) o destra middle range (NW)

20 Bianco/nero: sinistra anteriore (STD) o sinistra high range (NW)

21 Blu/ Bianco Effettuare la connessione al segnale di illuminazione del veicolo.

22 Conversione ISO

23 In alcuni veicoli, il connettore ISO può essere chiuso in due. In questo caso, assicurarsi di collegare entrambi i connettori.

• Cambiare il menu iniziale dell'unità. Fare riferimento a SR46-SP5. Uscita subwoofer dell'unità è monofonica.

• Quando si utilizza un subwoofer da 2 Ω, assicurarsi di collegare il subwoofer alle interlinee viola e violadeno dell'unità. Non collegare nulla alle interlinee verde e verde/nero.

Amplificatore di potenza (venduto separatamente)

Esegua questi collegamenti quando si utilizza un amplificatore opzionale.



1 Telecomando di sistema Effettuare la connessione al cavo Blu/ Bianco.

2 Amplificatore di potenza (venduto separatamente)

3 Bianco/nero: sinistra anteriore (STD) o sinistra high range (NW)

4 Grigio: destra anteriore (STD) o destra high range (NW)

5 Grigio/nero: destra anteriore (STD) o destra high range (NW)

6 Blu/ Bianco Effettuare il collegamento al terminale di controllo del sistema dell'amplificatore di potenza (max. 300 mA 12 V CC).

7 Blu/ Bianco Effettuare il collegamento al terminale di controllo rete dell'antenna automatica (max. 300 mA 12 V CC).

8 Interlinea altoparlante Bianco: sinistra anteriore (STD) o sinistra high range (NW)

9 Bianco/nero: sinistra anteriore (STD) o sinistra high range (NW)

10 Grigio: destra anteriore (STD) o destra high range (NW)

11 Grigio/nero: destra anteriore (STD) o destra high range (NW)

12 Verde: sinistra posteriore (STD) o sinistra middle range (NW)

13 Verde/nero: sinistra posteriore (STD) o sinistra middle range (NW)

14 Verde: destra posteriore (STD) o destra middle range (NW)

15 Verde/nero: destra posteriore (STD) o destra middle range (NW)

16 Bianco/nero: sinistra anteriore (STD) o sinistra high range (NW)

17 Blu/ Bianco Effettuare la connessione al segnale di illuminazione del veicolo.

18 Conversione ISO

19 In alcuni veicoli, il connettore ISO può essere chiuso in due. In questo caso, assicurarsi di collegare entrambi i connettori.

• Cambiare il menu iniziale dell'unità. Fare riferimento a SR46-SP5. Uscita subwoofer dell'unità è monofonica.

Funzionamento CD/USB/iPhone®/AUX

(La sorgente iPhone non è disponibile se [USB MTP] è impostato su [ON] nelle impostazioni SYSTEM.)

CD

1 Inserire un disco nella fessura di caricamento con l'etichetta rivolta verso l'alto.

Per espellere un disco, per prima cosa interrompere la riproduzione, quindi premere .

USB/iPhone

1 Aprire il coperchio della porta USB.

2 Collegare il dispositivo USB/iPhone utilizzando un cavo idoneo.

Collegamento MTP

Un dispositivo installato con Android OS 4.0 o con la maggior parte delle versioni successive, può essere collegato all'unità via MTP utilizzando il cavo in dotazione con il dispositivo Android. Tuttavia, in base al dispositivo connesso, alla versione OS o al numero di file nel dispositivo, i brani/audio potrebbero non essere riprodotti via MTP.

NOTA

Se si utilizza un collegamento MTP impostare [USB MTP] su [ON] nelle impostazioni SYSTEM.

AUX

1 Inserire la spina mini stereo nel Jack di ingresso AUX.

2 Premere **SRC/OFF** per selezionare [AUX IN] come sorgente.

Quando non si utilizza il riduttore di montaggio in dotazione

1 Determinare la posizione corretta in cui i fori della forcella e il lato dell'unità corrispondono.

2 Serrare le due viti su ogni lato.

1 Vite filettata 10 mm x 9 mm, non in dotazione con i prodotti

2 Forcella montante

3 Cuscinetto o cusolo

Rimozione dell'unità (installata con il riduttore di montaggio in dotazione)

1 Rimuovere l'anello di rivestimento.

1 Anello di rivestimento

2 Linguetta a tacche

3 Irritico del pannello anteriore consente un più facile accesso all'anello di rivestimento.

• Quando l'anello di rivestimento viene nuovamente collegato, puntare il lato con la linguetta a tacche rivolta verso il basso.

2 Inserire le chiavi di estrazione in dotazione in entrambi i lati dell'unità finché non scattano in posizione.

3 Estrarre l'unità dal cuscinetto.

1 Gancio microfono

Installazione a montaggio DIN

1 Inserire il riduttore di montaggio in dotazione nel cuscinetto.

2 fissare il riduttore di montaggio utilizzando un cacciavite per piegare le linguette metalliche (90°) in posizione.

1 Cuscinetto

2 Riduttore di montaggio

• Assicurarsi che l'unità sia installata saldamente in posizione. Un'installazione instabile può provocare salti o malfunzionamenti.

NOTE

• Se l'installazione richiede la foratura o altre modifiche del veicolo, consultare il rivenditore.

Collegamento Bluetooth

È possibile collegare simultaneamente fino a due telefoni Bluetooth.

1 Attivare la funzione Bluetooth del dispositivo.

2 Selezionare il nome dell'unità visualizzata sul display del dispositivo.

3 Assicurarsi che il medesimo numero a 6 cifre venga visualizzato sull'unità e sul dispositivo.

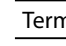
4 Selezionare [YES].


Telefono Bluetooth

Operazioni di base

Scopo Rispondere alle telefonate in arrivo

Operazione Per ricevere la telefonata premere un pulsante qualsiasi.

Terminare la telefonata Premere 

Rifiutare le telefonate in arrivo Per ricevere la telefonata tenere premuto 

Attivazione modalità di riconoscimento vocale

1 Tenere premuto , quindi parlare nel microfono per inserire i comandi vocali.

Per uscire dalla modalità di riconoscimento vocale, premere **BAND/▷**.

Per l'installazione sul piantone dello sterzo

1 Far scorrere la base del microfono per sganciare il microfono dal gancio.

1 Microfono

2 Gancio microfono

3 Base microfono

2 Installare il microfono sul lato posteriore del piantone dello sterzo.

1 Interlinea microfono

2 Scantellatura

Per l'installazione sul parabole

1 Posizionare l'interlinea del microfono nella scantellatura.

1 Interlinea microfono

2 Scantellatura

2 Installare il gancio del microfono sul parabole.

L'abbinamento del parabole riduce il tasso di riconoscimento vocale.

1 Gancio microfono

2 Gancio microfono

3 Gancio microfono

Effettuare un collegamento con Pioneer Smart Sync

Pioneer Smart Sync è l'applicazione che intelligentemente porta mappe, messaggi e musica nel veicolo.

 **Eseguire lo scarico ora**

 Pioneer Smart Sync 

Ascolto di Spotify®

(Non disponibile se [USB MTP] è impostato su [ON] nelle impostazioni SYSTEM.)

Prima dell'uso, aggiornare il firmware dell'applicazione Spotify alla versione più recente.

Prima di iniziare, connettere l'unità con un dispositivo mobile via USB (solo iPhone) o Bluetooth.

1 Entrare nel menu SYSTEM (fare riferimento a "Informazioni sul menu principale").

2 Ruotare la ghiera **M.C.** per selezionare [APP CONTROL], quindi premere per confermare.

3 Ruotare la ghiera **M.C.** per selezionare una delle seguenti opzioni.

- Selezionare [WIRED] per il collegamento USB.
- Selezionare [BLUETOOTH] per il collegamento Bluetooth.

4 Premere **SRC/OFF** per selezionare [SPOTIFY].

5 Avviare l'applicazione Spotify sul dispositivo mobile e avviare la riproduzione.

NOTA

Indipendentemente dal fatto che l'impostazione [AUTO APP CONN] sia [ON] oppure [OFF], per iniziare si può anche eseguire quanto segue Pioneer Smart Sync:

- Per i dispositivi diversi da quelli Android collegati con USB, premere **SRC/OFF** per selezionare una sorgente e tenere premuta la ghiera **M.C.**

- Con iPhone, lanciare Pioneer Smart Sync sul dispositivo mobile.

1 Entrare nel menu SYSTEM (fare riferimento a "Informazioni sul menu principale").

2 Ruotare la ghiera **M.C.** per selezionare [APP CONTROL], quindi premere per confermare.

3 Ruotare la ghiera **M.C.** per selezionare una delle seguenti opzioni.

- Selezionare [WIRED] per il collegamento USB.
- Selezionare [BLUETOOTH] per il collegamento Bluetooth.

4 Premere **SRC/OFF** per selezionare [SPOTIFY].

5 Avviare l'applicazione Spotify sul dispositivo mobile e avviare la riproduzione.