

## HyperX QuadCast S

Find the language and latest documentation for your HyperX QuadCast S here.

### HyperX QuadCast S Installation Guide

-  ..... For instructions in English
-  ..... Para instrucciones en Español
-  ..... Für Anleitungen in Deutsch
-  ..... Pour des instructions en Français
-  ..... Per le istruzioni in Italiano
-  ..... Por as instruções em Português
-  ..... Instrukcje w języku Polskim
-  ..... Для инструкции на Русском
-  ..... Turkce talimatlar icin
-  ..... 日本語マニュアル用
-  ..... 한국어 안내
-  ..... คำแนะนำภาษาไทย
-  ..... Để xem hướng dẫn bằng tiếng Việt

Simplified Chinese ..... 简体中文说明书

Traditional Chinese ..... 繁體中文說明

عربي ..... للحصول على التعليمات باللغة العربية.



---

# HyperX QuadCast<sup>™</sup> S



---

## Part Numbers

---

HMIQ1S-XX-RG/G

---



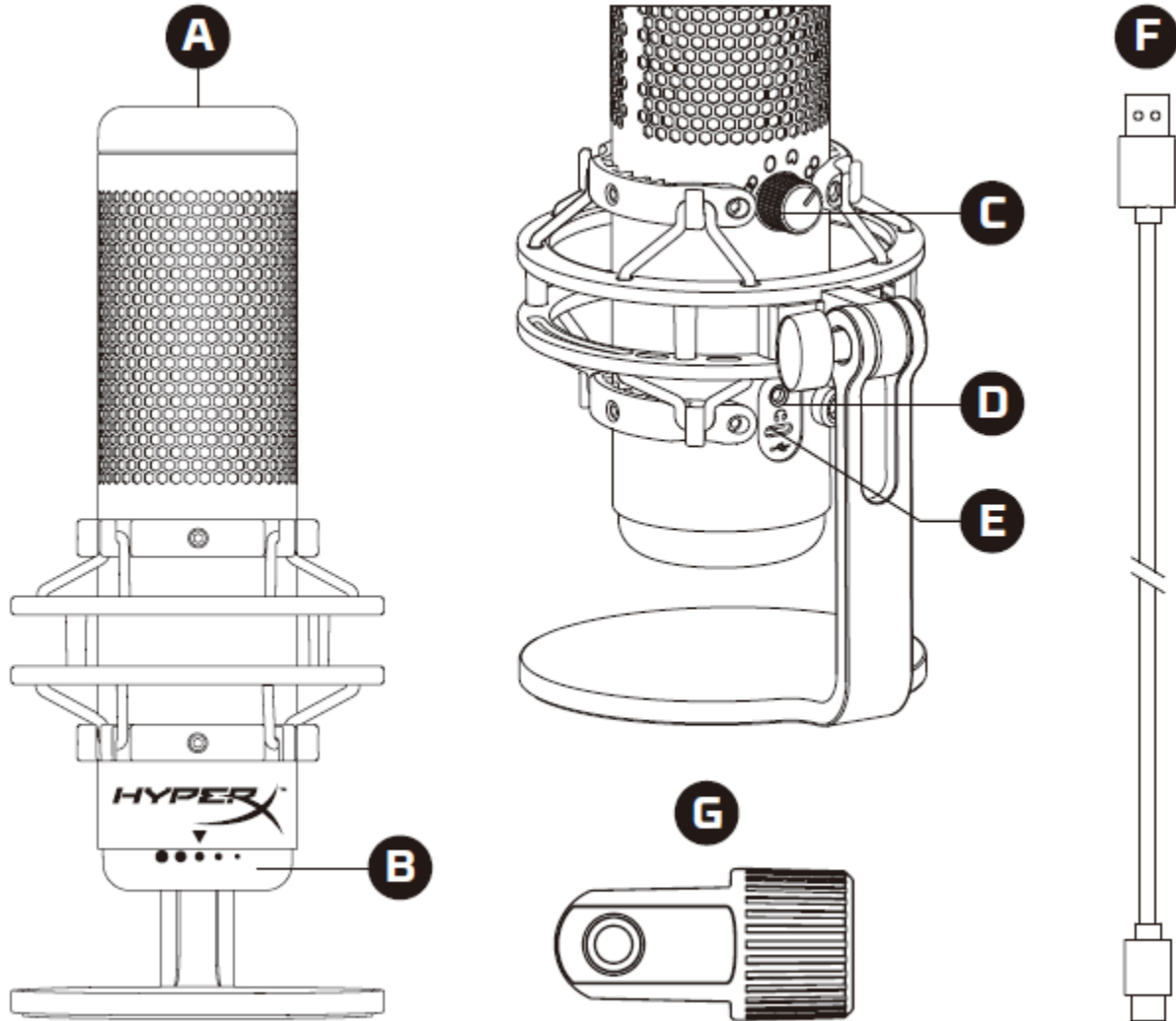
---

## TABLE OF CONTENTS

Overview.....	3
Specifications.....	4
Microphone Controls.....	5
Using with PC or Mac .....	7
Using with PS4™ .....	12
Connecting Headphones.....	13
Controlling Microphone Monitoring.....	14
Installing the Mount Adapter .....	16



## Overview



- A. Tap-to-mute sensor
- B. Gain control knob
- C. Polar pattern knob
- D. Headphone jack
- E. USB-C port
- F. USB cable
- G. Mount adapter\*

\*Supports both 3/8" and 5/8" thread sizes



---

## Specifications

### Microphone

Power consumption: 5V 220mA (white light)

Sample/bit rate: 48kHz/16-bit

Element: Electret condenser microphone

Condenser type: Three 14mm condensers

Polar patterns: Stereo, Omnidirectional, Cardioid, Bidirectional

Frequency response: 20Hz - 20kHz

Sensitivity: -36dB (1V/Pa at 1kHz)

Cable length: 3m

Weight:

- Microphone: 254g
- Shock mount and stand: 360g
- Total with USB cable: 710g

### Headphone Output

Impedance: 32  $\Omega$

Frequency response: 20Hz - 20kHz

Maximum power output: 7mW

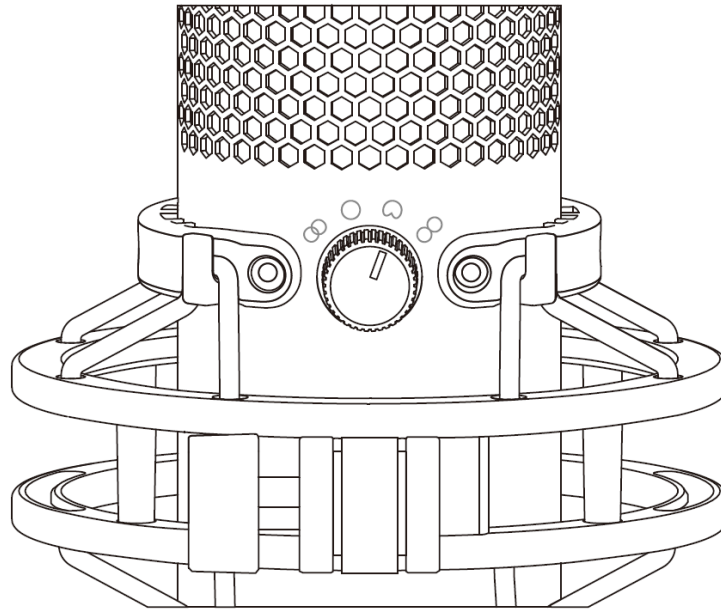
THD:  $\leq 0.05\%$  (1kHz/0dBFS)

SNR:  $\geq 90\text{dB}$  (1kHz,  $R_L = \infty$ )


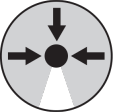



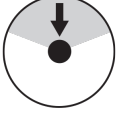

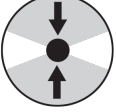


# Microphone Controls

## Selecting a Polar Pattern

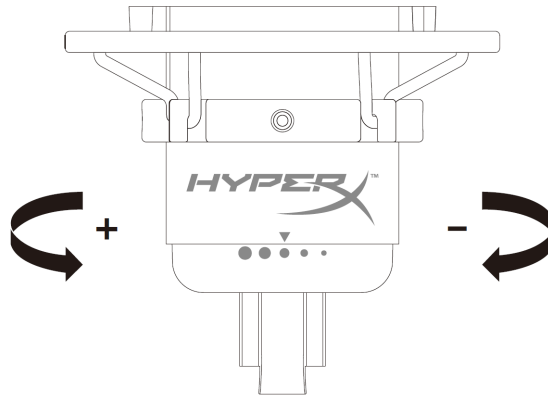


Rotate the polar pattern knob to select one of the four polar patterns.

Symbol	Sound Direction	Polar Pattern	Scenarios
		Stereo	Vocals, instruments
		Omnidirectional	Multi-person podcasts, conference calls
		Cardioid	Podcasts, streaming, voiceovers, instruments
		Bidirectional	Face-to-face interviews

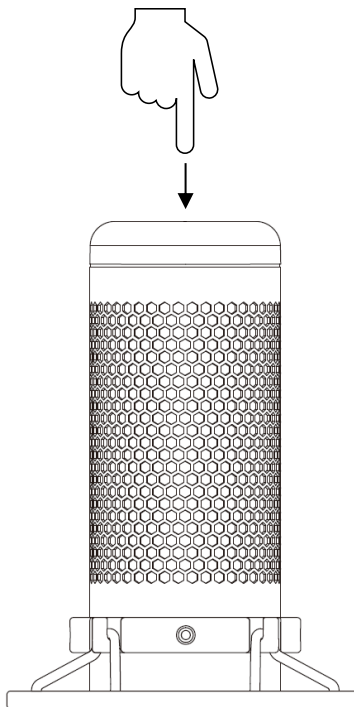


## Adjusting Gain Control



Rotate the gain control knob to adjust the gain of the microphone.

## Muting the Microphone



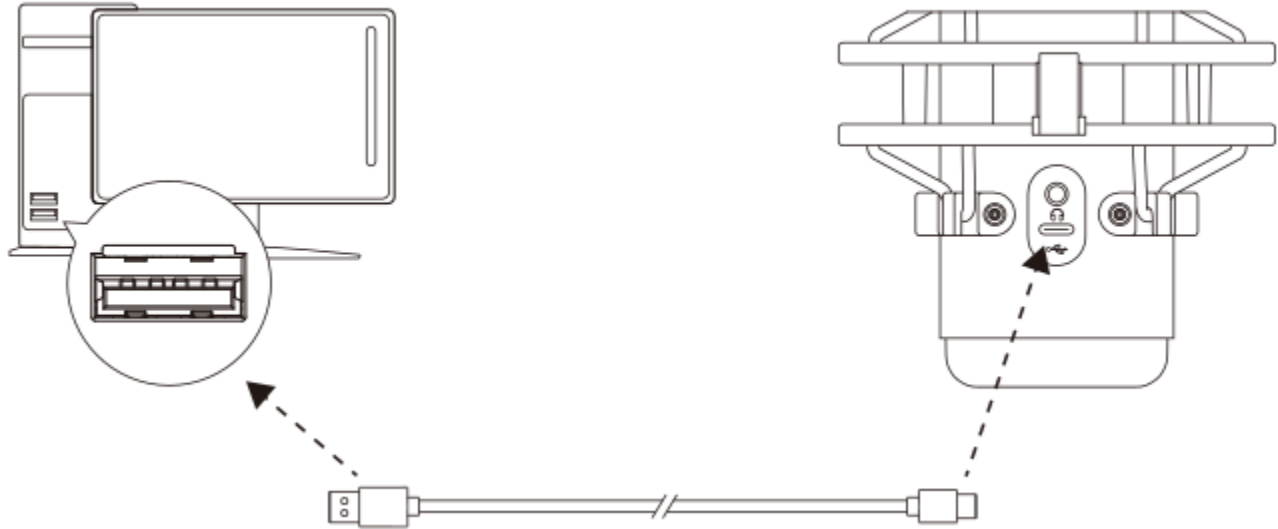
Tap the top of the microphone to mute/unmute the microphone. The microphone LED will indicate the current mute status of the microphone.\*

Microphone LED	Mute Status
RGB	Mute off
Off	Mute on

\*LED behavior can be reversed and customized with HyperX NGENUITY software



## Using with PC or Mac

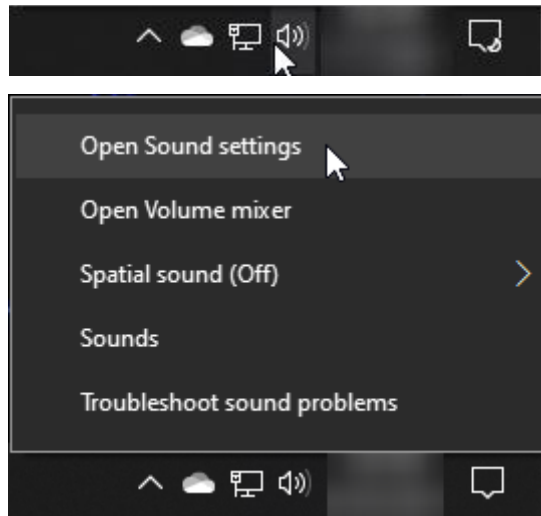


Connect the microphone to a USB port on the PC or Mac with the included USB cable.

### Windows

To ensure the microphone is configured correctly on the PC, follow the steps below:

1. Right-click on the sound icon in the system tray and select **Open Sound Settings**.





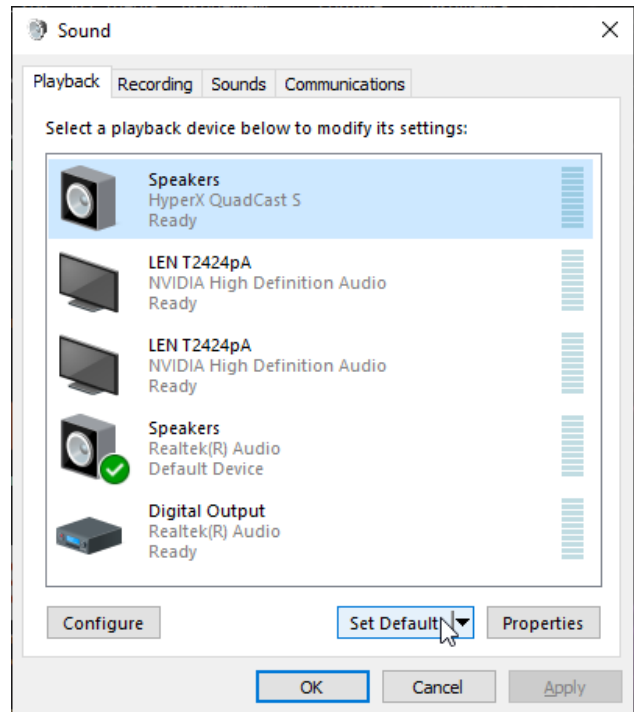


## 2. Select Sound Control Panel

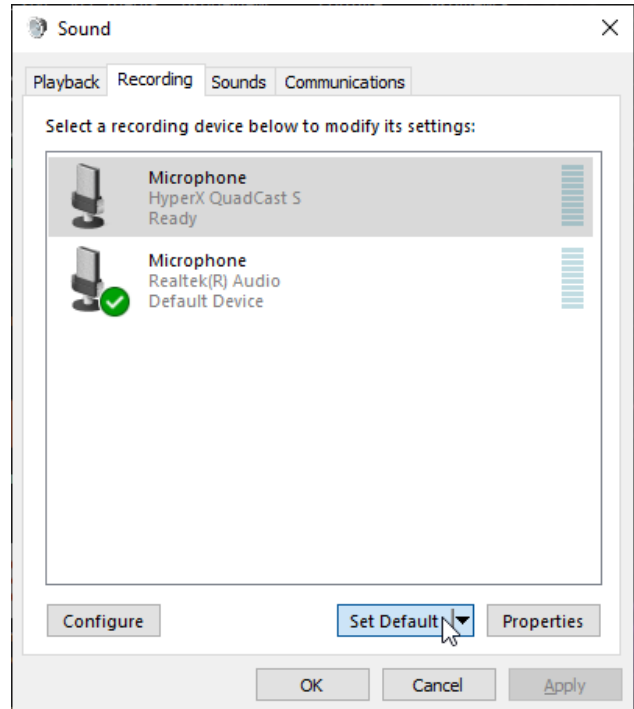
The screenshot shows the Windows Settings application with the 'Sound' page selected. The left sidebar lists various system settings, with 'Sound' highlighted. The main content area is divided into 'Output' and 'Input' sections. In the 'Output' section, 'Speakers (HyperX QuadCast S)' is selected. Below this, there is a 'Master volume' slider set to 54, a 'Troubleshoot' button, and a 'Manage sound devices' link. The 'Input' section shows 'Microphone (HyperX QuadCast S)' selected, with a 'Test your microphone' section below it, including a 'Troubleshoot' button and a 'Manage sound devices' link. On the right side, under 'Related Settings', the 'Sound Control Panel' link is highlighted with a mouse cursor. Other related settings include 'Bluetooth and other devices', 'Microphone privacy settings', and 'Ease of Access audio settings'. At the bottom right, there are links for 'Get help' and 'Give feedback'.



3. On the *Playback* tab, select **Speakers HyperX QuadCast S** and click on the **Set Default** button.



4. On the *Recording* tab, select **Microphone HyperX QuadCast S** and click on the **Set Default** button.

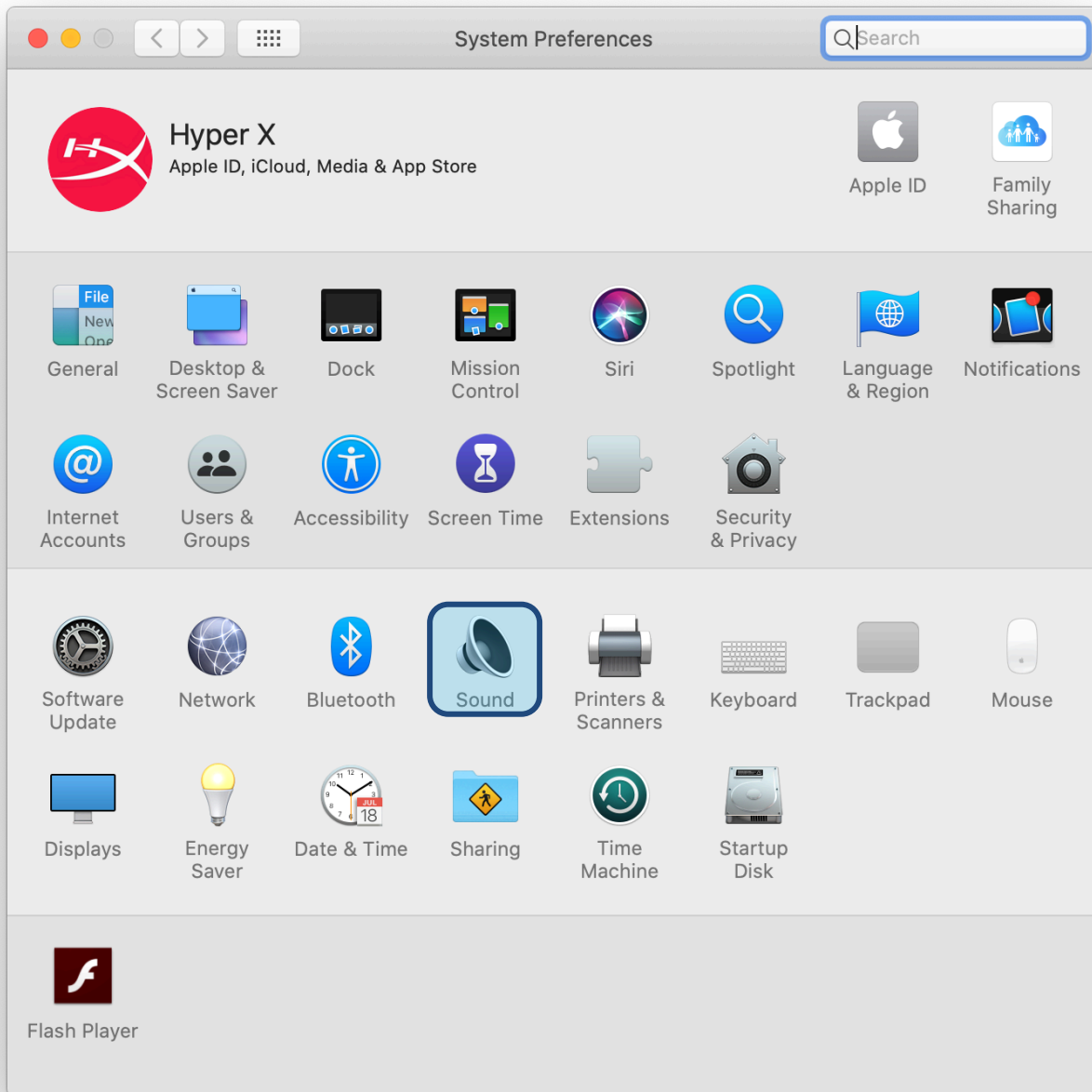




## macOS

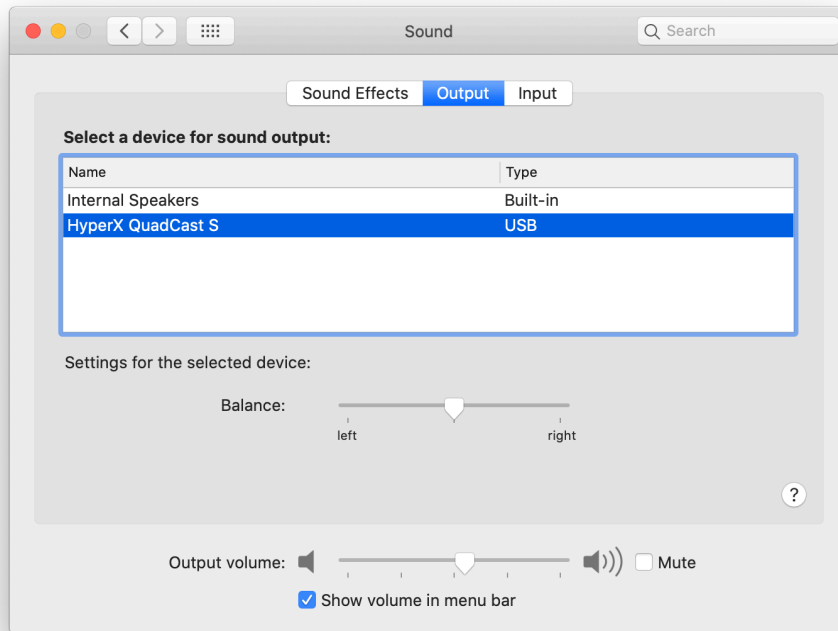
To ensure the microphone is configured correctly on the macOS, follow the steps below:

1. Open **System Preferences** and select **Sound**.

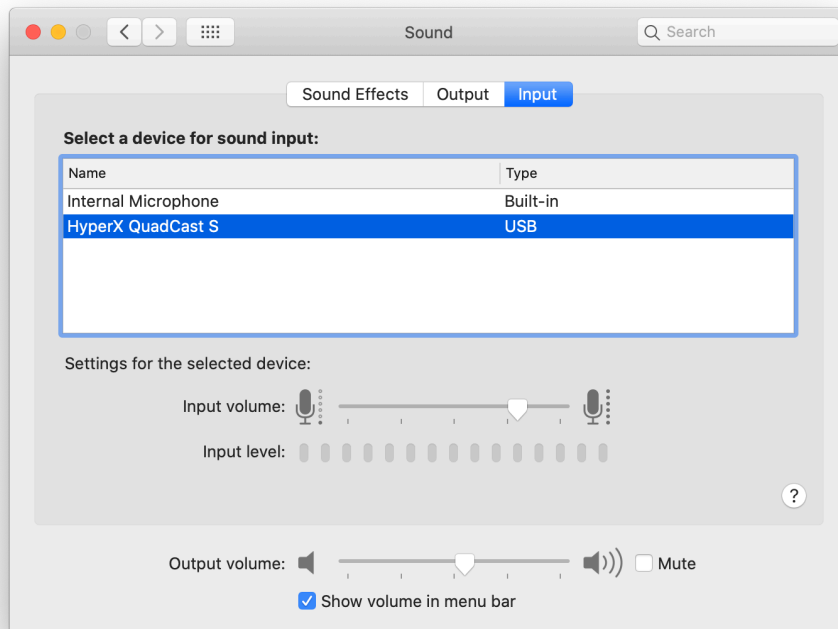




2. On the *Output* tab, select **HyperX QuadCast S**

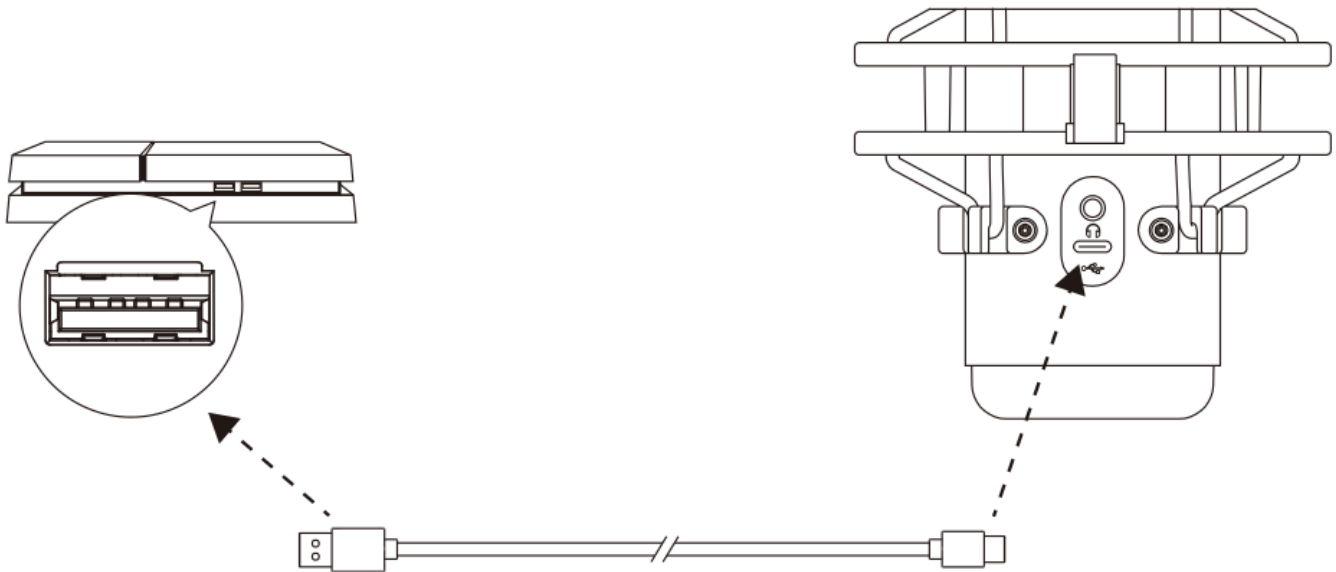


3. On the *Input* tab, select **HyperX QuadCast S**





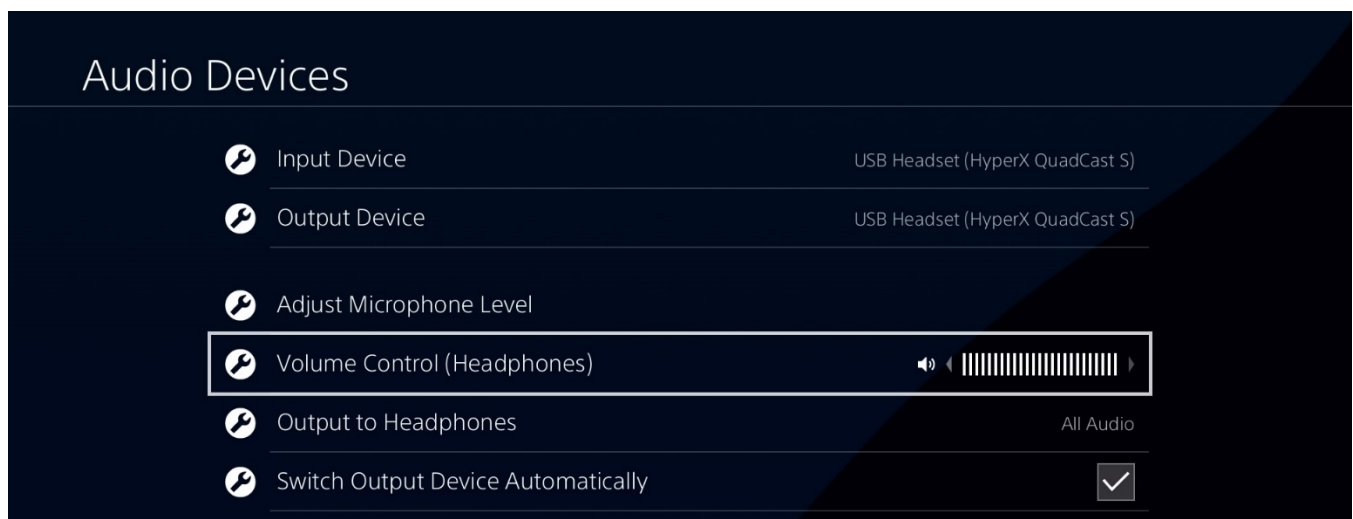
## Using with PS4™



Connect the microphone to a USB port on the PS4 with the included USB cable.

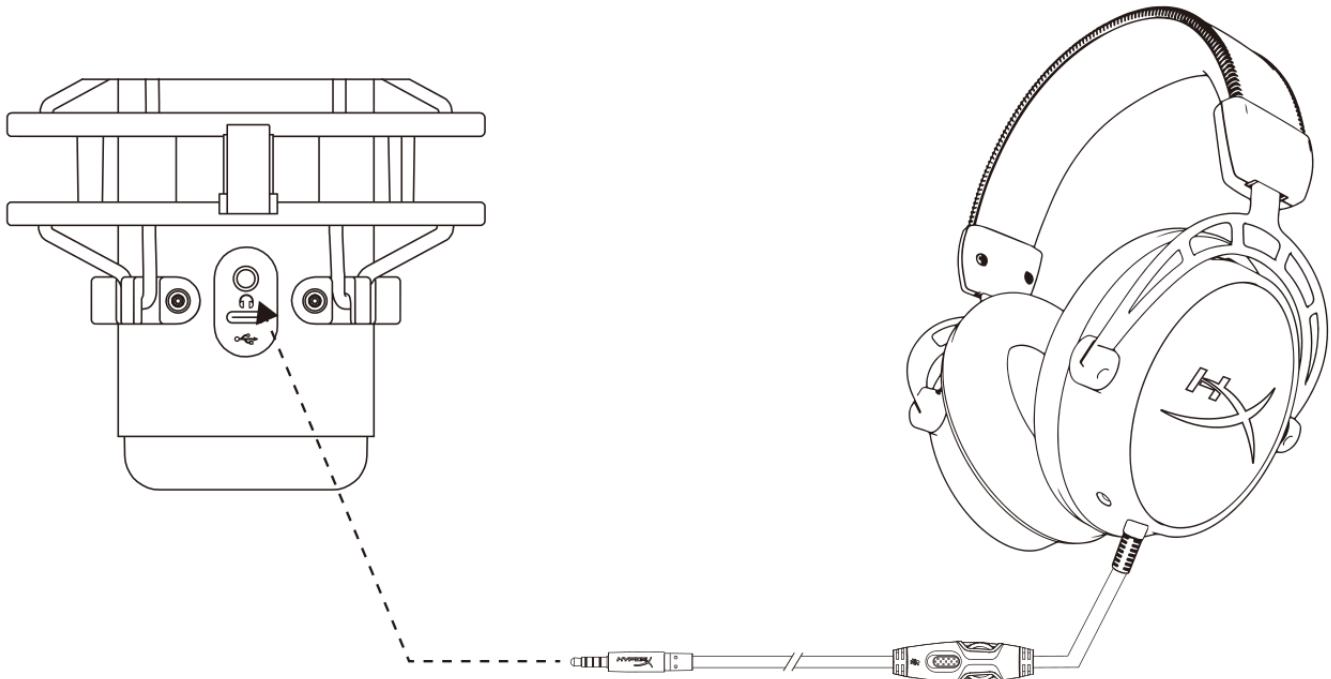
To ensure the microphone is configured with the most optimal settings on the PS4, follow the steps below:

1. From the PS4 main menu, go to **Settings > Devices > Audio Devices**
2. Set *Input Device* to **USB Headset (HyperX QuadCast S)**
3. Set *Output Device* to **USB Headset (HyperX QuadCast S)**
4. Set *Output to Headphones* to **All Audio**
5. Set *Volume Control (Headphones)* to desired volume.





## Connecting Headphones



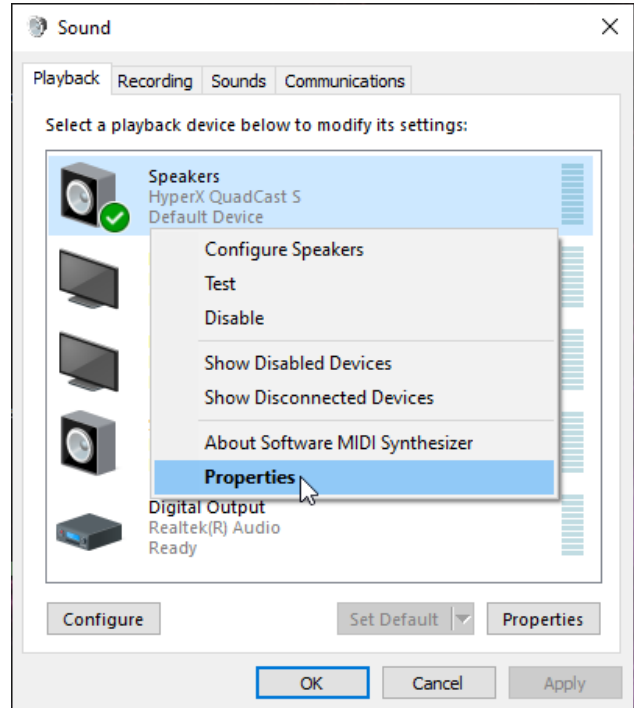
Connect headphones to the headphone jack on the microphone for microphone monitoring and playback audio.



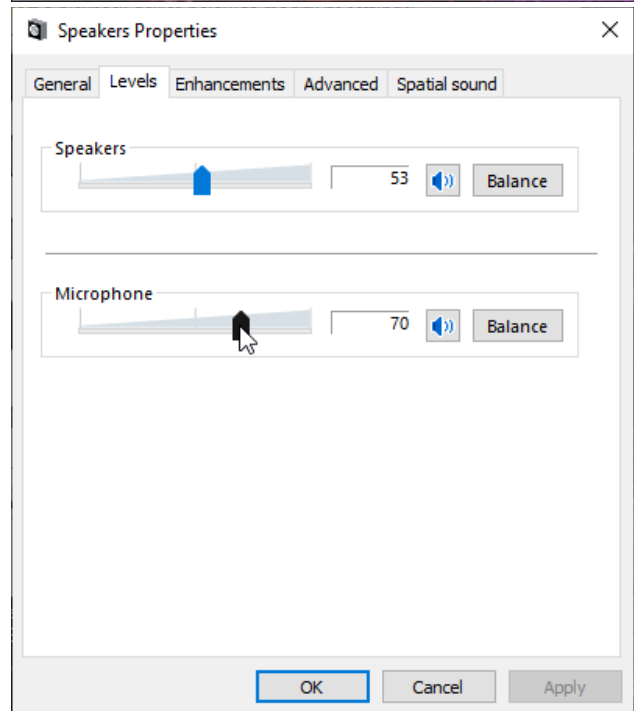
## Controlling Microphone Monitoring

### PC

1. From the Sound control panel, on the *Playback* tab, right-click on **Speakers HyperX QuadCast S** and select **Properties**.



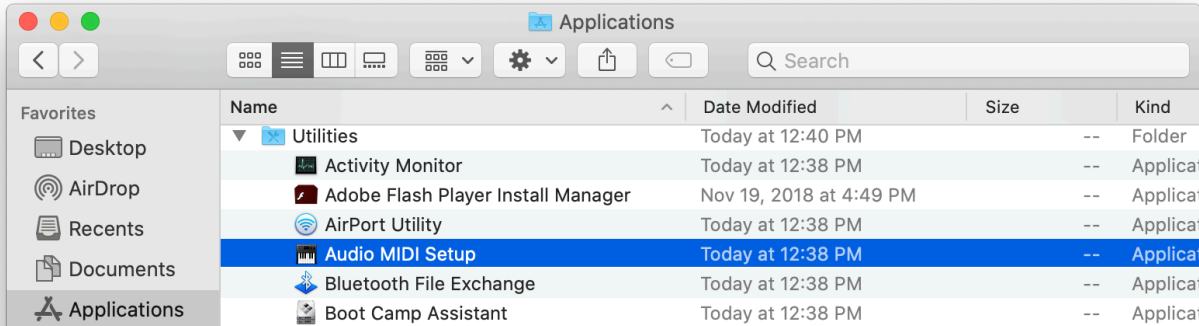
2. On the *Levels* tab, adjust the **Microphone** volume slider to adjust the level of microphone monitoring.



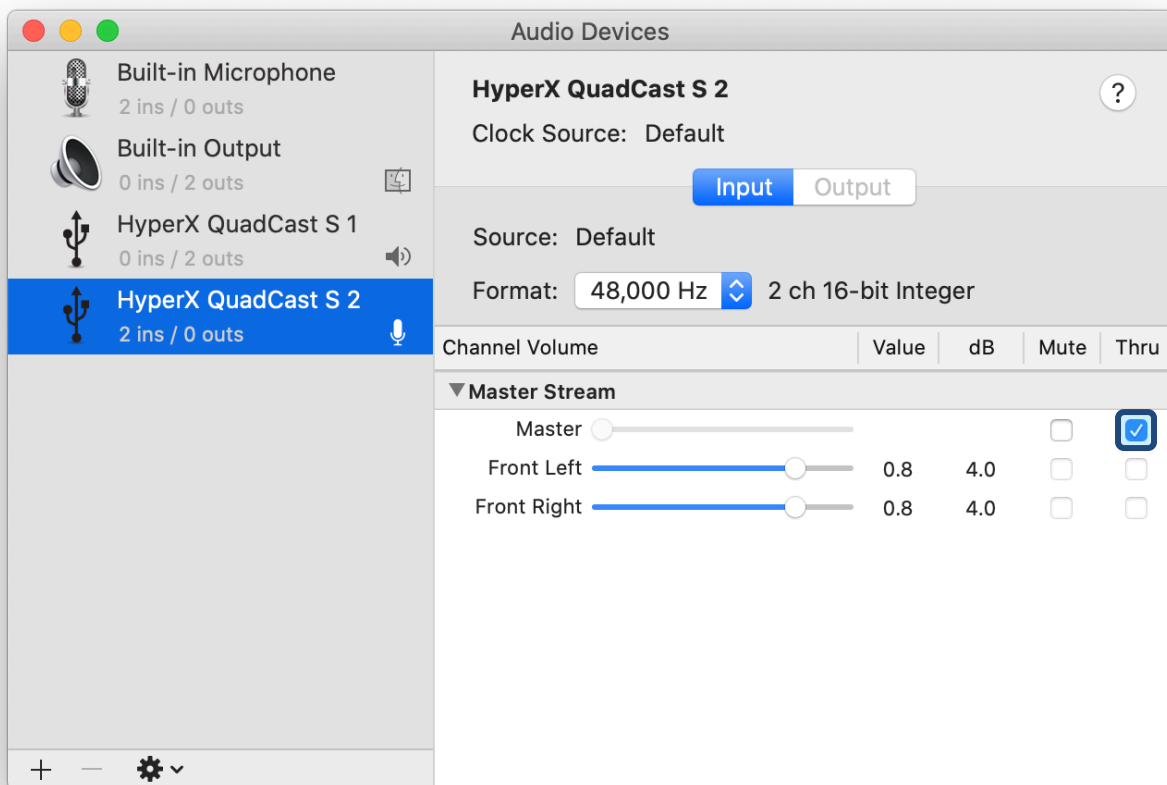


## macOS

1. Open the **Finder** app and go to **Applications > Utilities > Audio MIDI Setup**



2. Click on **HyperX QuadCast S 2** and click on the checkbox under the *Thru* column to toggle microphone monitoring on or off.



## PS4

Microphone monitoring level cannot be directly controlled on PS4.





---

## Installing the Mount Adapter

1. Secure the included mount adapter onto a microphone boom arm. The mount adapter supports 3/8" and 5/8" thread sizes.
2. Remove both the thumb screw and nut from the microphone stand.
3. Remove the microphone stand from the microphone.
4. Align the mount adapter with the microphone mount holes and secure the adapter with the thumb screw and nut.



---

## HyperX NGENUITY Software

To customize lighting, download the HyperX NGENUITY software at:  
[hyperxgaming.com/ngenuity](https://hyperxgaming.com/ngenuity)

## Questions or Setup Issues

Contact the HyperX support team at: [hyperxgaming.com/support/microphones](https://hyperxgaming.com/support/microphones)



# HyperX QuadCast<sup>™</sup> S



---

## Números de referencia

---

HMIQ1S-XX-RG/G

---



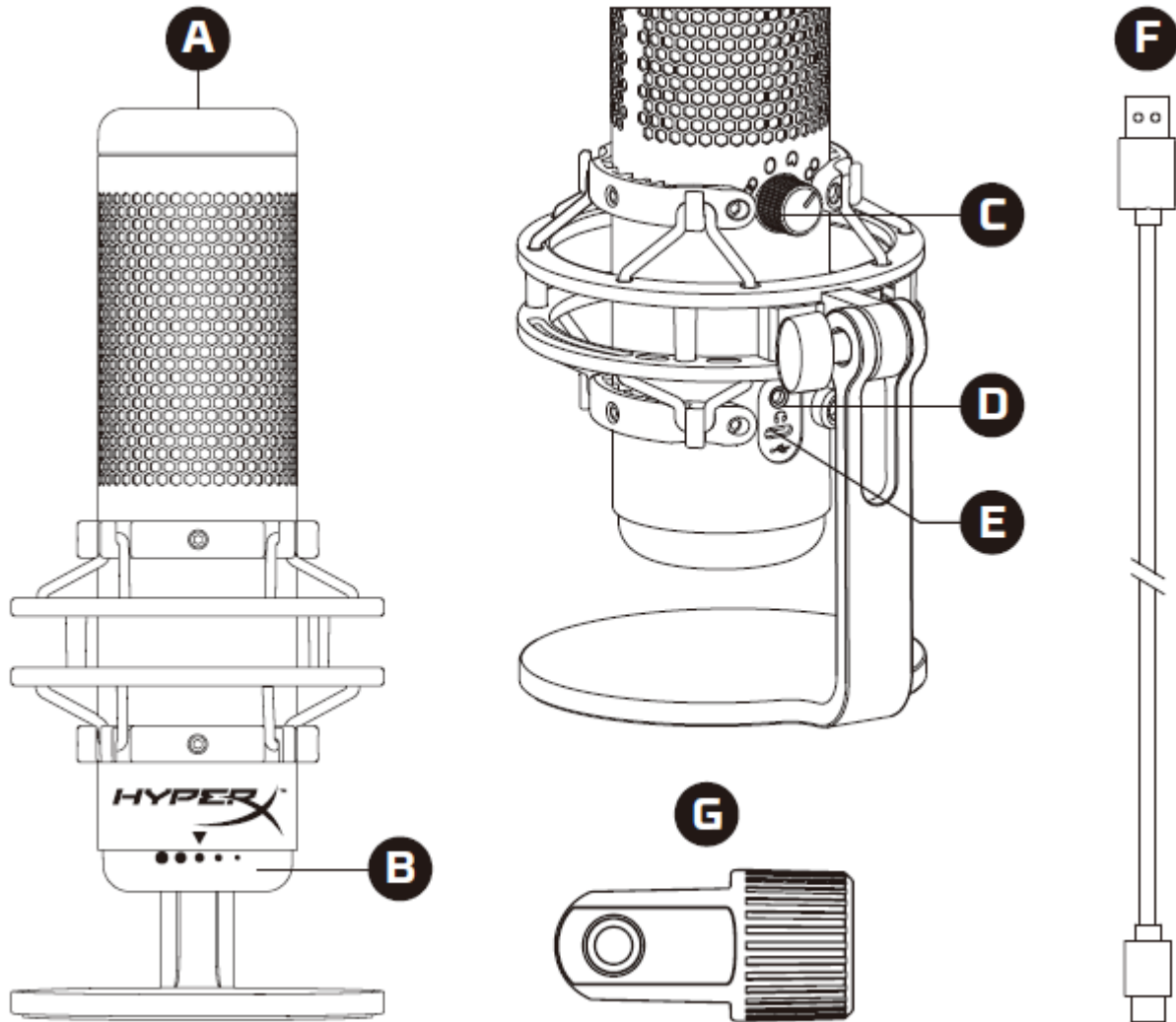
---

## ÍNDICE

Visión general .....	3
Especificaciones .....	4
Controles del micrófono .....	5
Uso con PC o Mac .....	7
Uso con PS4™ .....	12
Conexión de los auriculares .....	13
Control de la supervisión del micrófono .....	14
Instalación del adaptador de montaje.....	16
Software HyperX NGENUITY .....	17
Preguntas o problemas de configuración .....	17



## Visión general



- A. Sensor de silenciamiento con un toque
- B. Perilla de control de ganancia
- C. Perilla de patrones polares
- D. Toma de auriculares
- E. Puerto USB-C
- F. Cable USB
- G. Adaptador de montaje\*

\*Compatible con tamaños de rosca de 3/8" y 5/8"



## Especificaciones

### Micrófono

Consumo de energía: 5V 220 mA (luz blanca)

Frecuencia de muestreo/velocidad de bits: 48 kHz/16 bits

Elemento: Micrófono de condensador electret

Tipo de condensador: Tres condensadores de 14 mm

Patrones polares: Estéreo, omnidireccional, cardioide, bidireccional

Respuesta de frecuencia: 20 Hz - 20 kHz

Sensibilidad: -36 dB (1V/Pa a 1kHz)

Longitud del cable: 3 m

Peso:

- Micrófono: 254 g
- Suspensión elástica y soporte: 360 g
- Total con cable USB: 710 g

### Salida de auriculares

Impedancia: 32  $\Omega$

Respuesta de frecuencia: 20 Hz - 20 kHz

Salida de potencia máxima: 7 mW

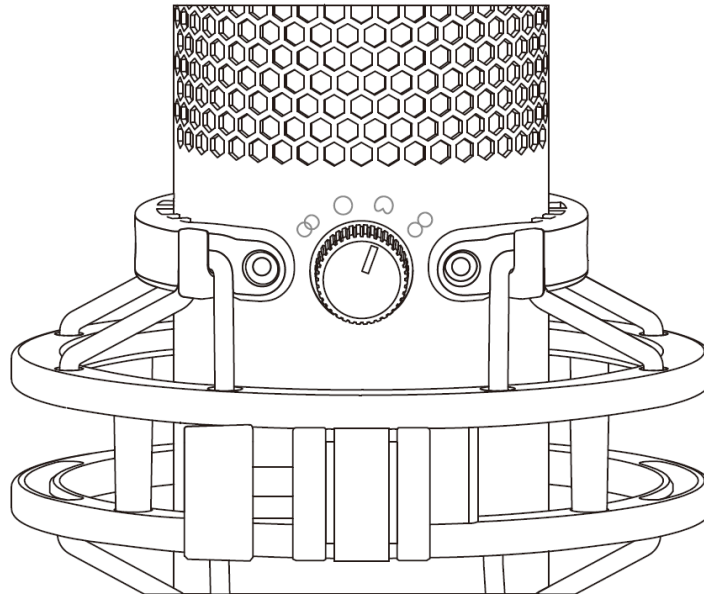
THD:  $\leq 0,05$  % (1 kHz/0 dBFS)

SNR:  $\geq 90$  dB (1 kHz, RL= $\infty$ )



## Controles del micrófono

### Selección de un patrón polar

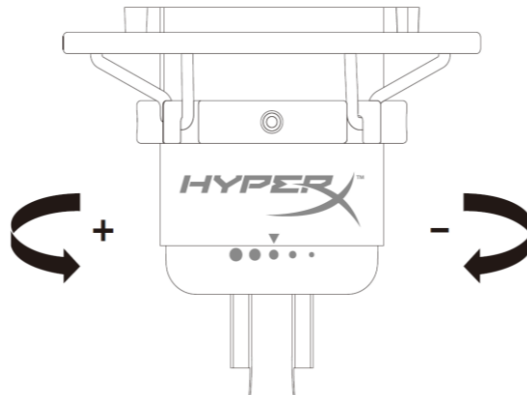


Gira la perilla de patrones polares para seleccionar uno de los cuatro patrones.

Símbolo	Dirección del sonido	Patrón polar	Situaciones
		Estéreo	Voz, instrumentos
		Omnidireccional	Podcast multipersona, llamadas de conferencia
		Cardioide	Podcasts, retransmisiones, locuciones, instrumentos
		Bidireccional	Entrevistas cara a cara

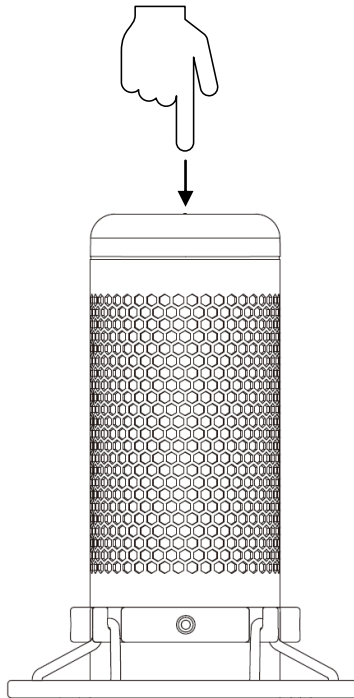


**Ajuste del control de ganancia**



Gira la perilla de control de ganancia para ajustar la ganancia del micrófono.

**Silenciamiento del micrófono**



Toca la parte superior del micrófono para silenciar/activar el micrófono. El LED del micrófono indicará su estado actual de silenciamiento.\*

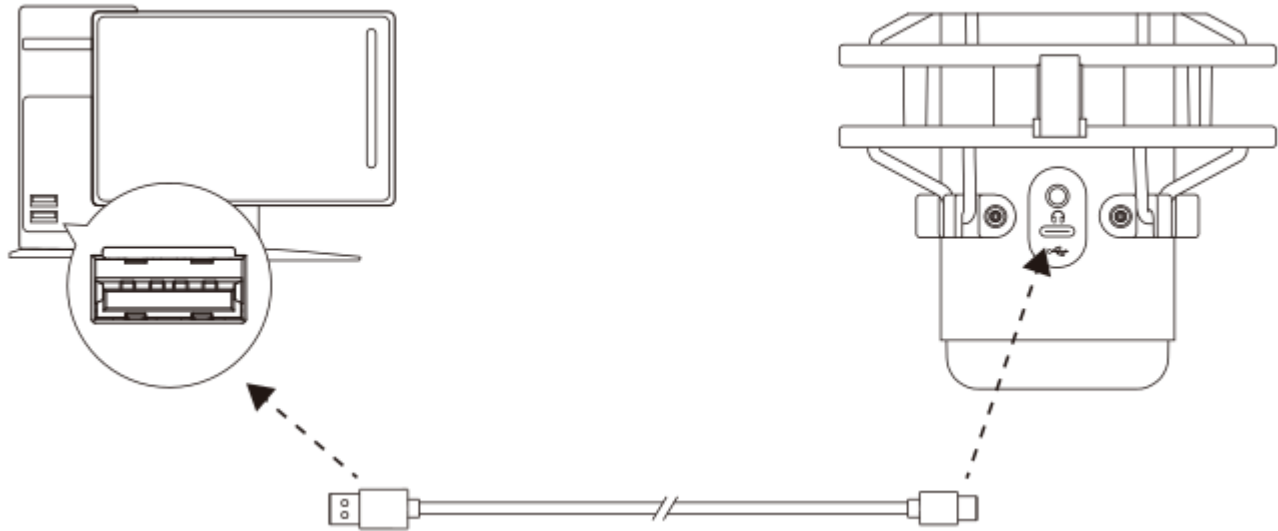
LED del micrófono	Estado de silenciamiento
RGB	Activado
Desactivado	Silenciado

\*El comportamiento del LED se puede revertir y personalizar con el software HyperX NGENUITY





## Uso con PC o Mac

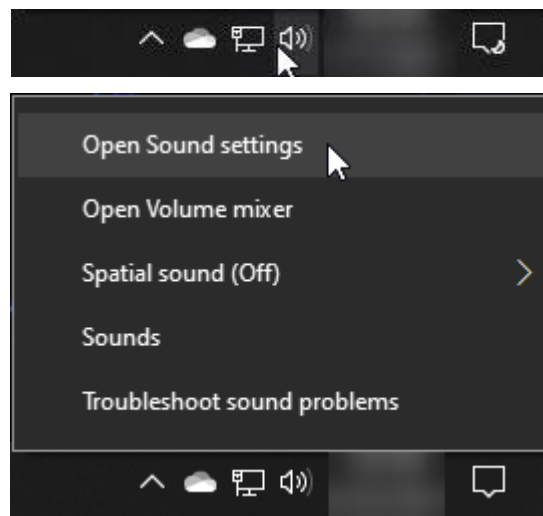


Conecta el micrófono a un puerto USB del PC o Mac con el cable USB incluido.

### Windows

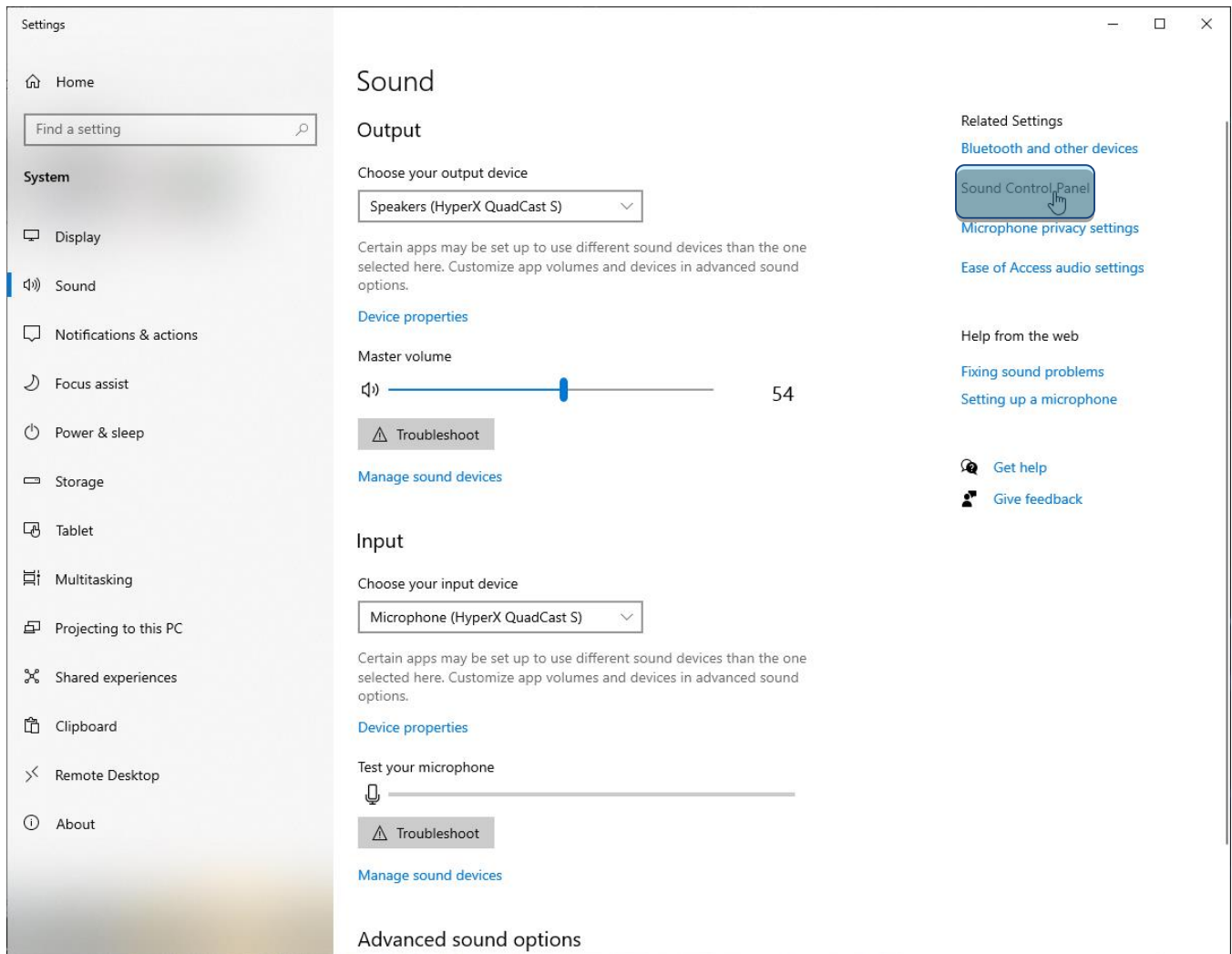
Para garantizar que el micrófono está correctamente configurado en el PC, sigue los pasos que se indican a continuación:

1. Haz clic en el icono de sonido de la bandeja del sistema y selecciona **Abrir configuración de sonido**.





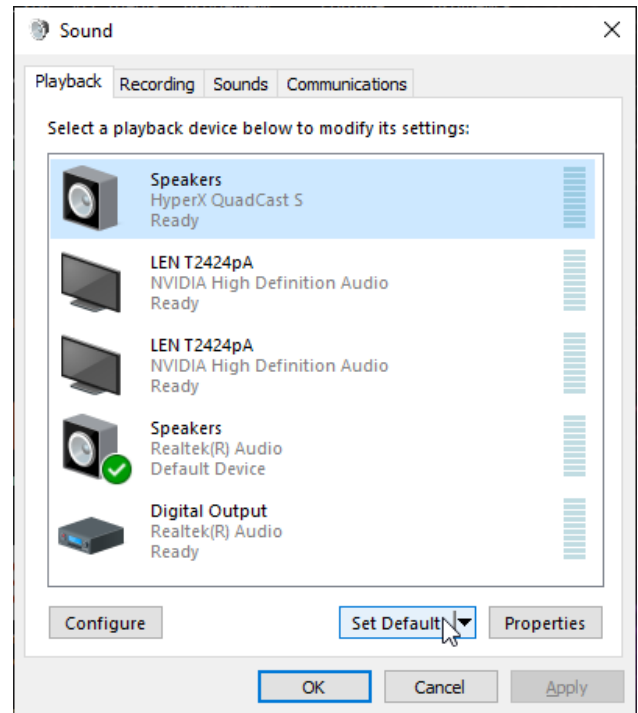
## 2. Selecciona **Panel de control de sonido**



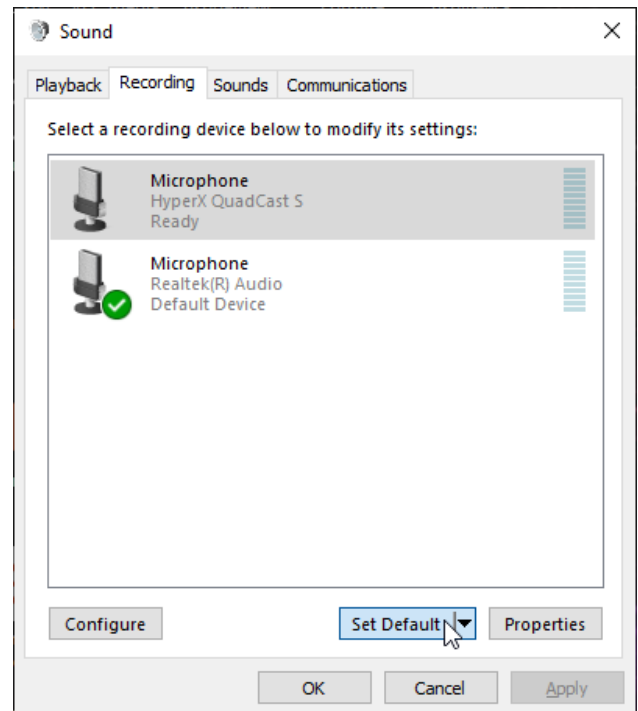
3. En la pestaña *Reproducción*, selecciona **Altavoces HyperX Quadcast S** y haz clic



en el botón **Establecer como predeterminado**.



4. En la pestaña *Grabación*, selecciona **Micrófono HyperX QuadCast S** y haz clic en el botón **Establecer como predeterminado**.

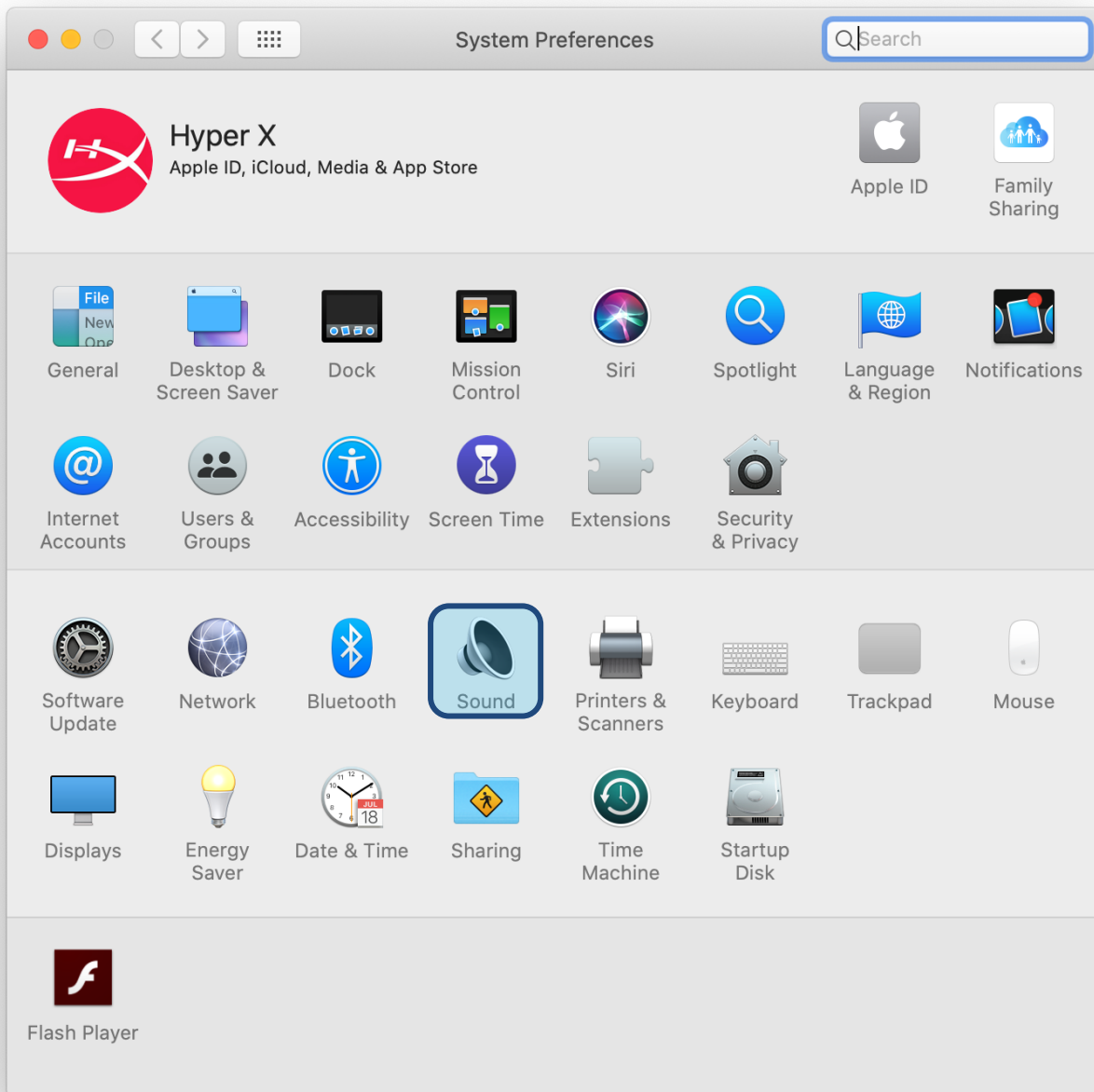




## macOS

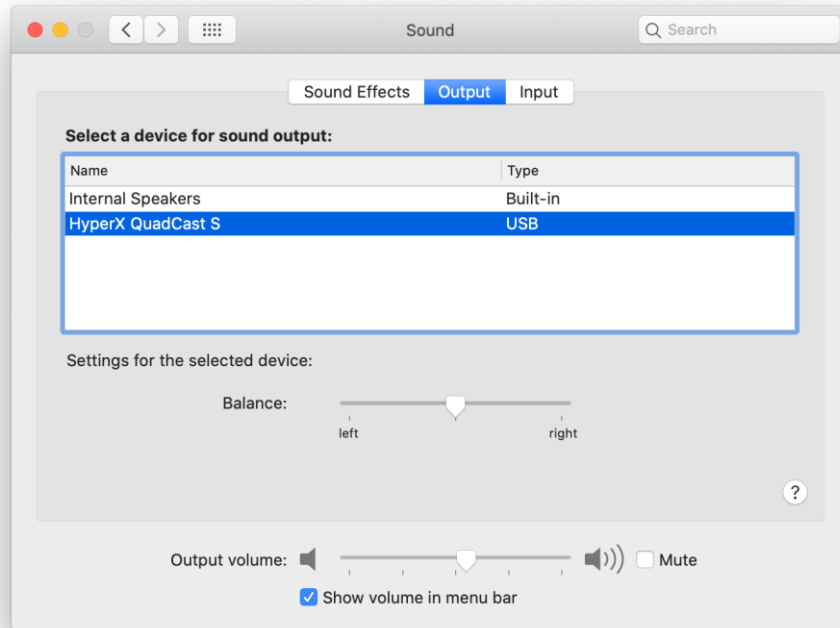
Para garantizar la correcta configuración del micrófono en el macOS, sigue los pasos que se indican a continuación:

1. Abre **Preferencias del sistema** y selecciona **Sonido**.

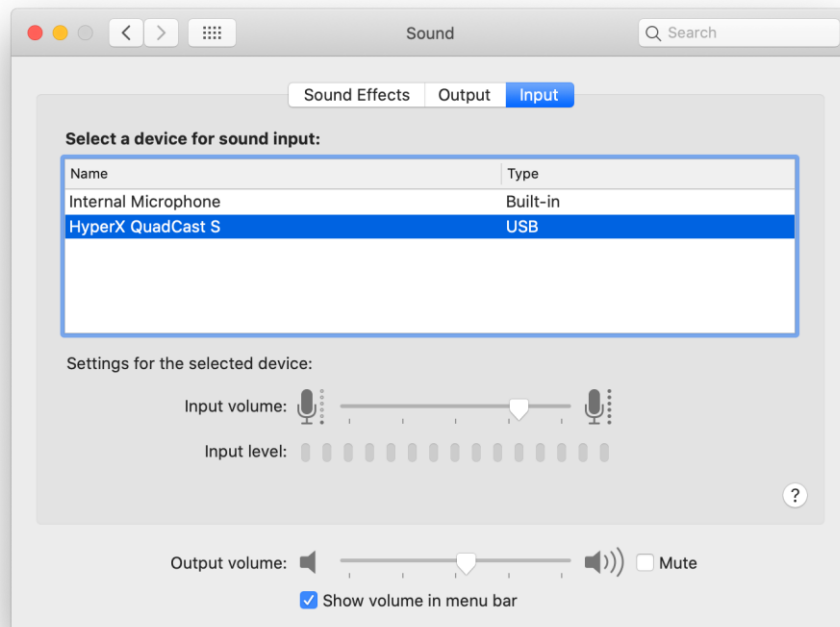




2. En la pestaña *Salida*, selecciona **HyperX Quadcast S**

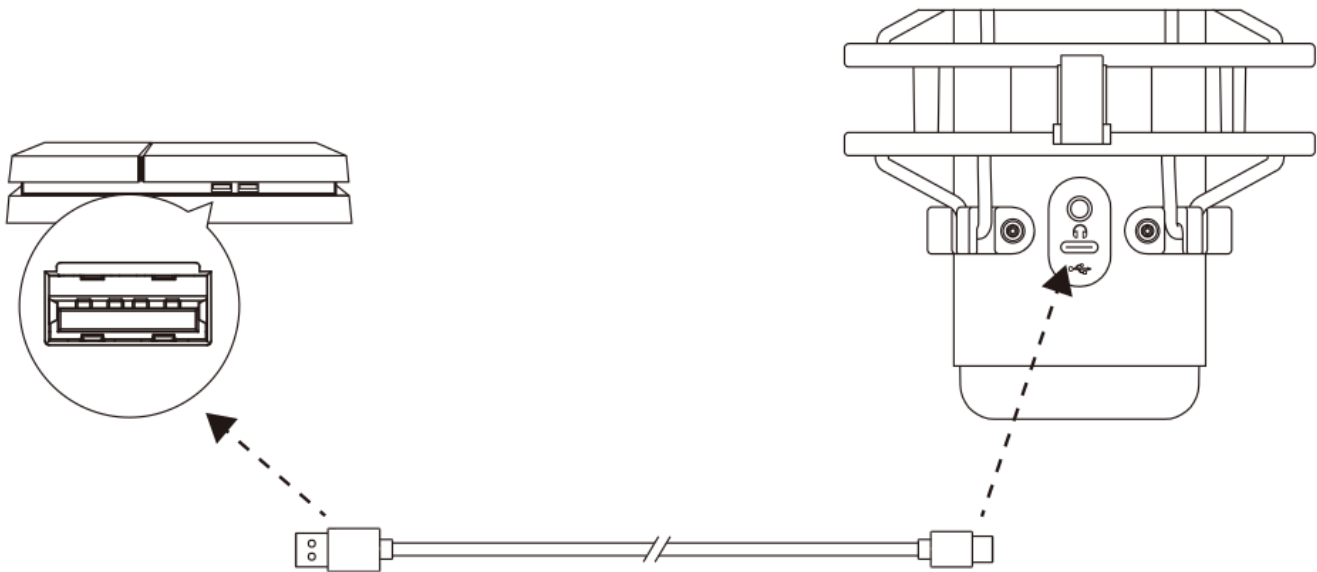


3. En la pestaña *Entrada*, selecciona **HyperX Quadcast S**





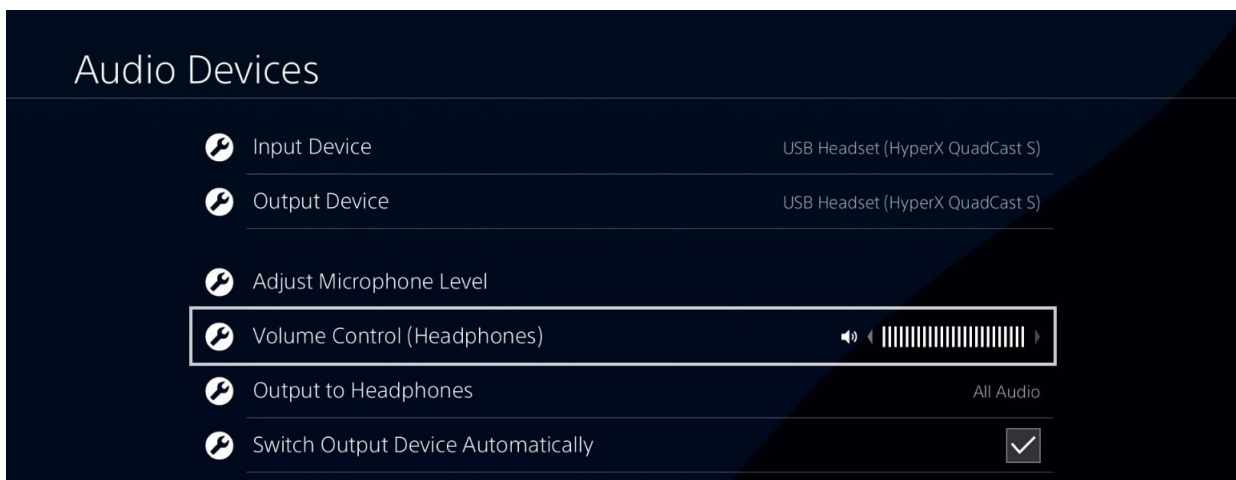
## Uso con PS4™



Conecta el micrófono a un puerto USB de la PS4 con el cable USB incluido.

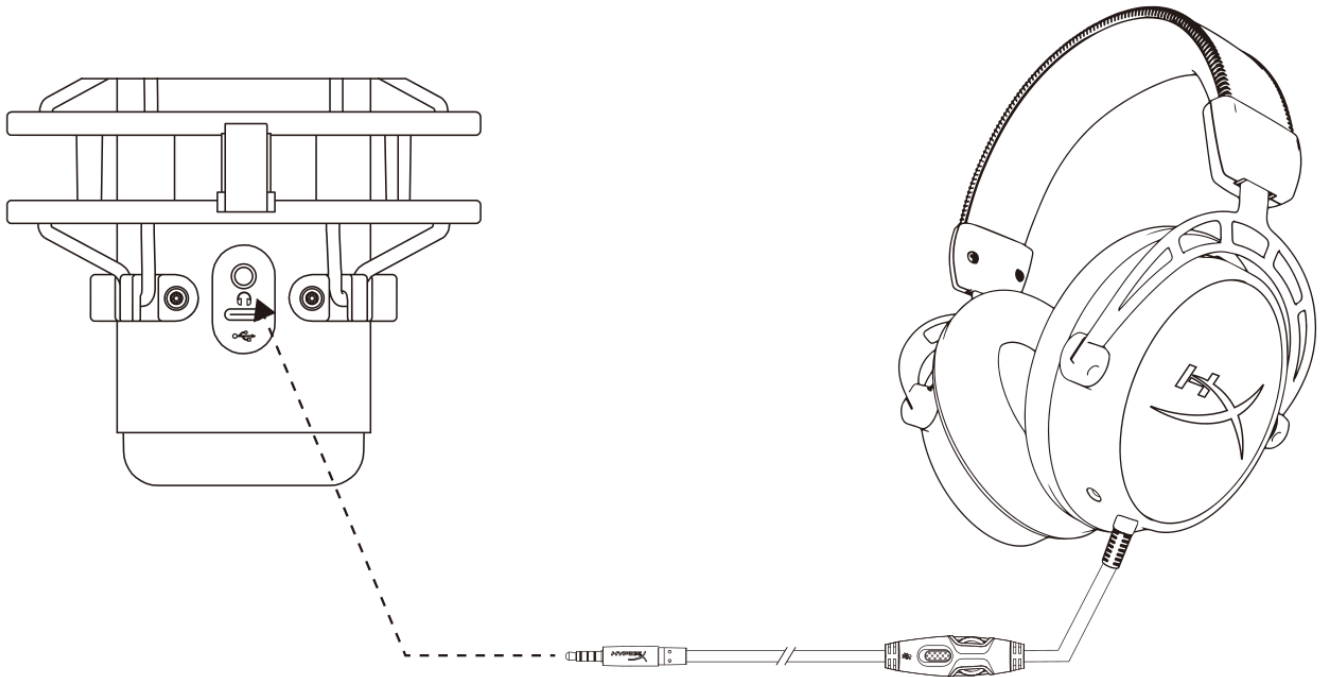
Para garantizar que el micrófono está configurado con los ajustes más adecuados para la PS4, sigue los pasos que se indican a continuación:

1. Desde el menú principal de la PS4, dirígete a **Ajustes > Dispositivos > Dispositivos de audio**
2. En *Dispositivo de entrada*, selecciona **Auriculares USB (HyperX QuadCast S)**
3. En *Dispositivo de salida*, selecciona **Auriculares USB (HyperX QuadCast S)**
4. Establece *Salida a auriculares* en **Todo el audio**
5. Ajusta el *Control de volumen (auriculares)* según te convenga.





## Conexión de los auriculares



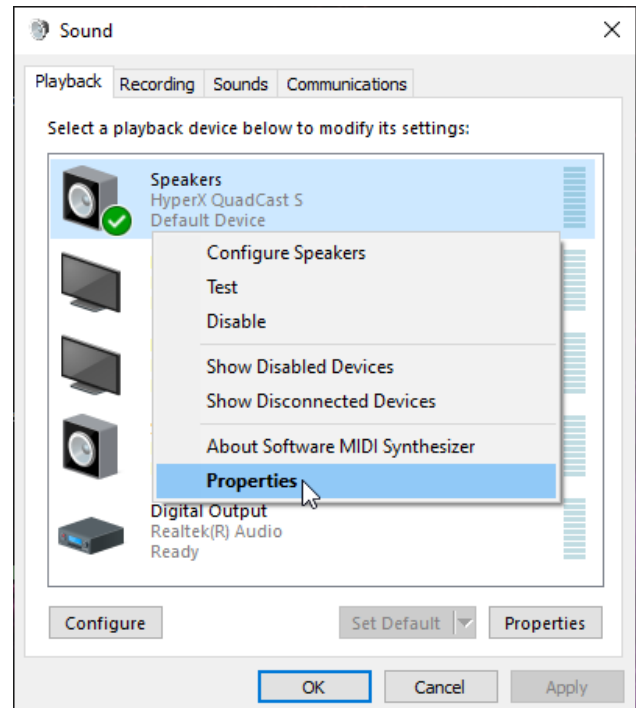
Conecta los auriculares a la toma correspondiente del micrófono para la monitorización del micrófono y la reproducción de audio.



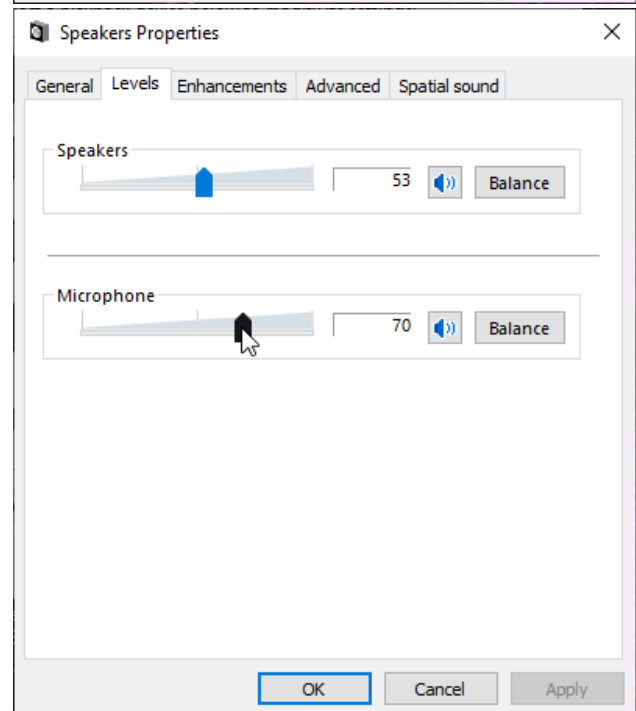
## Control de la supervisión del micrófono

### PC

1. En el panel de control del sonido, en la pestaña *Reproducción*, haz clic con el botón derecho en **Altavoces HyperX Quadcast S** y selecciona **Propiedades**.



2. En la pestaña *Niveles*, ajusta el control deslizante de volumen del **micrófono** para definir su nivel de supervisión.

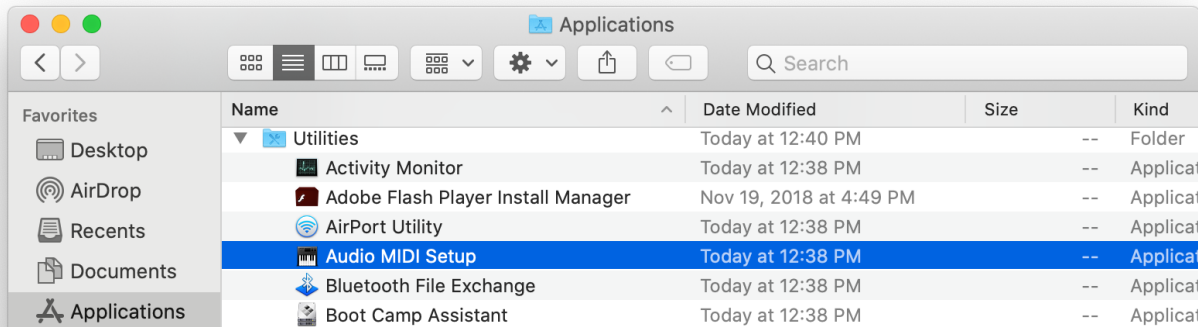




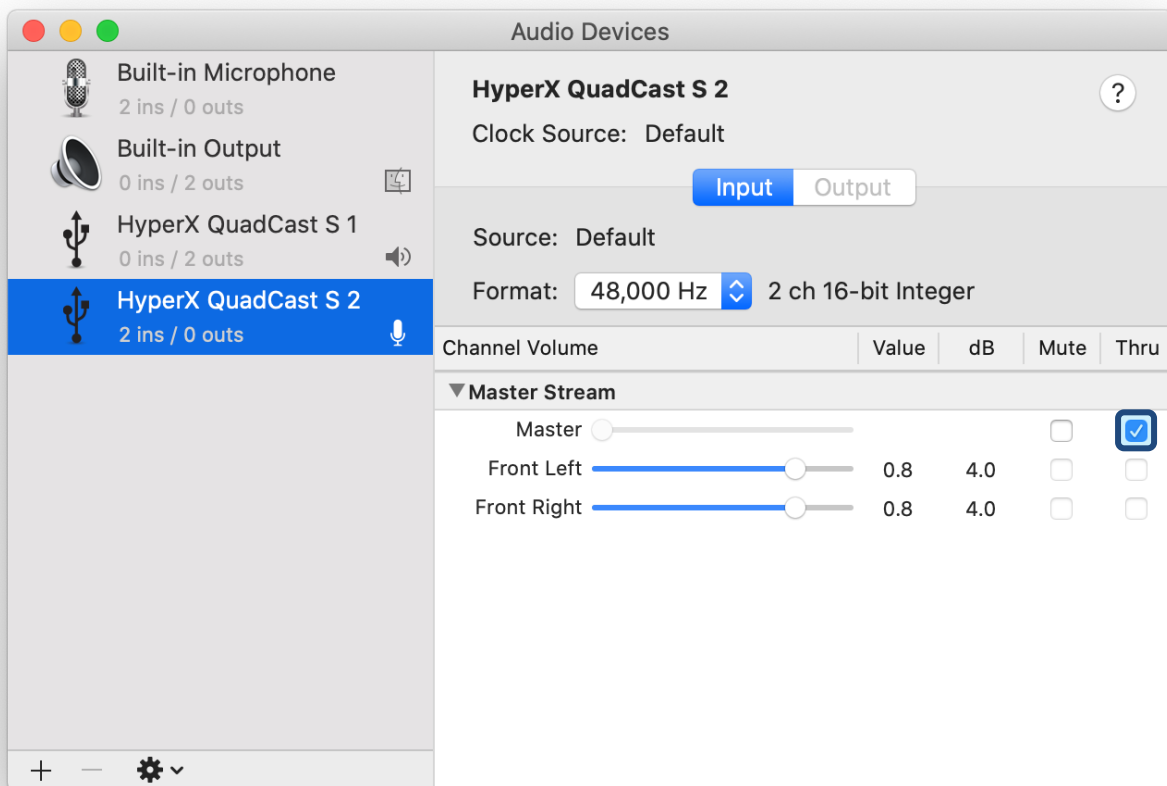


## macOS

1. Abre la aplicación **Finder** y dirígete a **Aplicaciones > Utilidades > Configuración de Audio MIDI**



2. Haz clic en **HyperX QuadCast 2** y después haz clic en la casilla de verificación que se encuentra debajo de la columna *Thru* para activar o desactivar la supervisión del micrófono.



## PS4

No se puede controlar directamente el nivel de supervisión del micrófono en la PS4.



---

## Instalación del adaptador de montaje

1. Fija el adaptador de montaje incluido en un brazo del micrófono. El adaptador de montaje es compatible con tamaños de rosca de 3/8 de pulgada y 5/8 de pulgada.
2. Retira el tornillo de mariposa y la tuerca del soporte del micrófono.
3. Retira el soporte del micrófono.
4. Alinea el adaptador de montaje con los orificios de montaje del micrófono y fija el adaptador con el tornillo y la tuerca.



---

## Software HyperX NGENUITY

Para personalizar la iluminación, descarga el software HyperX NGenuity en:  
[hyperxgaming.com/ngenuity](https://hyperxgaming.com/ngenuity)

## Preguntas o problemas de configuración

Ponte en contacto con el equipo de soporte de HyperX en: [hyperxgaming.com/support/microphones](https://hyperxgaming.com/support/microphones)



# HyperX QuadCast<sup>™</sup> S



---

## Artikelnummern

---

HMIQ1S-XX-RG/G

---



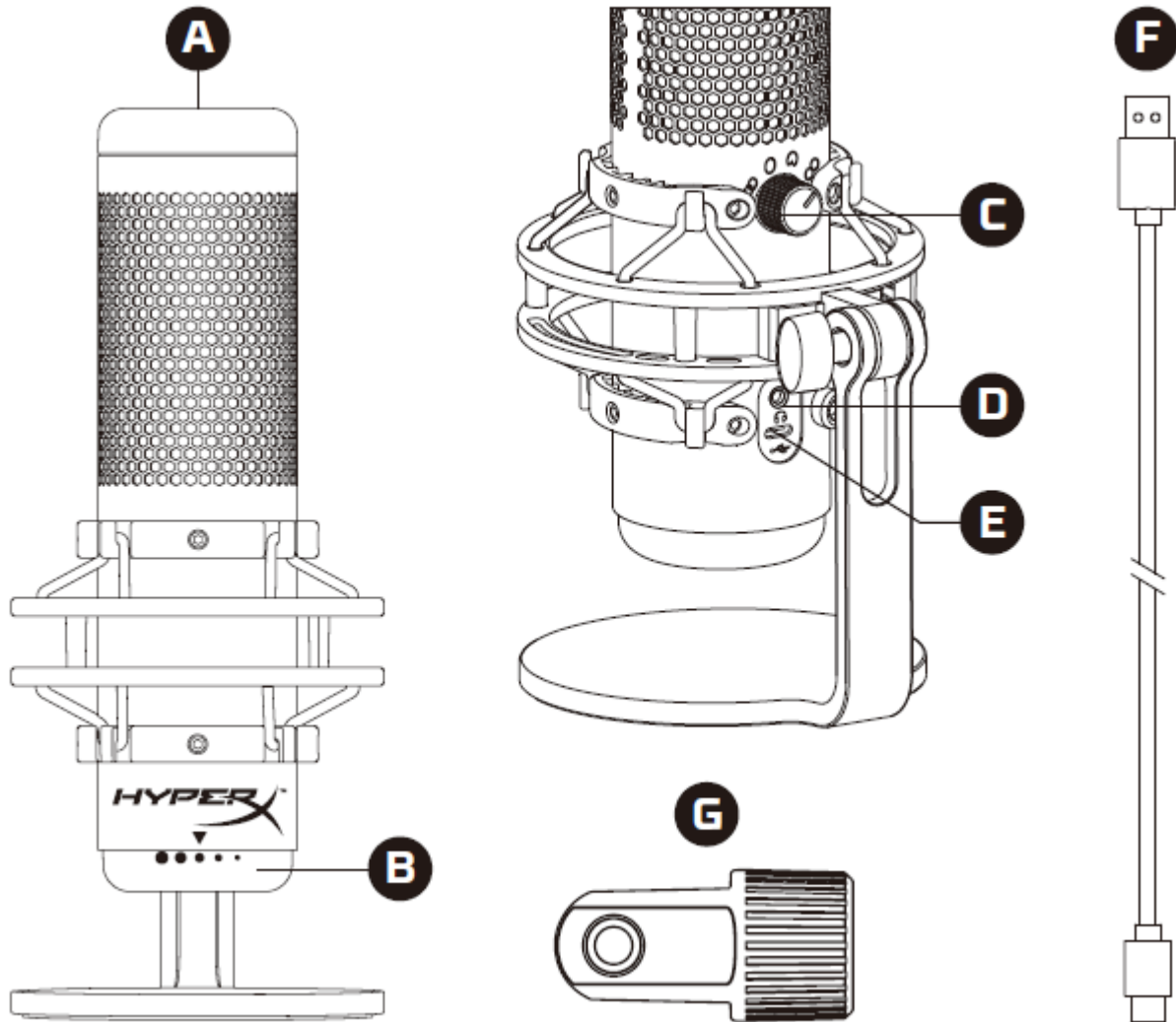
---

## INHALTSVERZEICHNIS

Überblick .....	3
Spezifikationen .....	4
Mikrofonsteuerung .....	5
Nutzung mit einem PC oder Mac .....	7
Nutzung mit PS4™ .....	12
Anschließen der Kopfhörer .....	13
Steuerung der Mikrofonüberwachung .....	14
Installation des Halterungsadapters .....	16
HyperX NGENUITY Software .....	17
Fragen oder Probleme bei der Einrichtung? .....	17



## Überblick



- A. Stummschalten durch Antippen
- B. Vorverstärkungsregler
- C. Richtcharakteristikregler
- D. Kopfhöreranschluss
- E. USB-C-Anschluss
- F. USB-Kabel
- G. Adapter\*

\*Unterstützt sowohl 3/8"- als auch 5/8"-Gewindegrößen



## Spezifikationen

### Mikrofon

Energieverbrauch: 5V 220mA (weißes Licht)

Sample-/Bitrate: 48kHz/16-bit

Element: Elektrolytkondensatormikrofon

Kondensator: Drei 14-mm-Kondensatoren

Richtcharakteristiken: stereo, omnidirektional, kardioid, bidirektional

Frequenzbereich: 20Hz – 20kHz

Empfindlichkeit: -36dB (1V/Pa bei 1kHz)

Kabellänge: 3m

Gewicht:

- Mikrofon: 254g
- Stoßschutzhalterung und -ständer: 360g
- Insgesamt mit USB-Kabel: 710g

### Kopfhörerausgang

Impedanz: 32  $\Omega$

Frequenzbereich: 20Hz – 20kHz

Maximale Leistung: 7mW

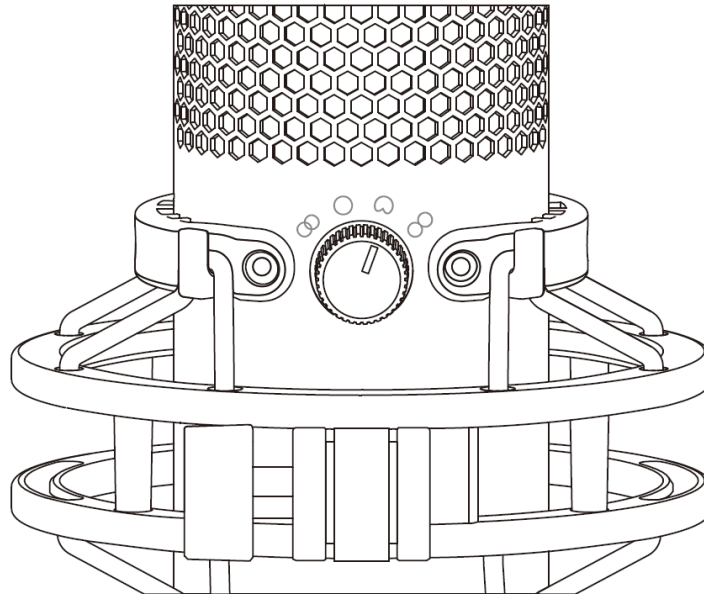
Klirrfaktor:  $\leq 0,05\%$  (1kHz/0dBFS)

SNR:  $\geq 90$ dB (1kHz,  $RL=\infty$ )



# Mikrofonsteuerung

## Auswählen einer Richtcharakteristik



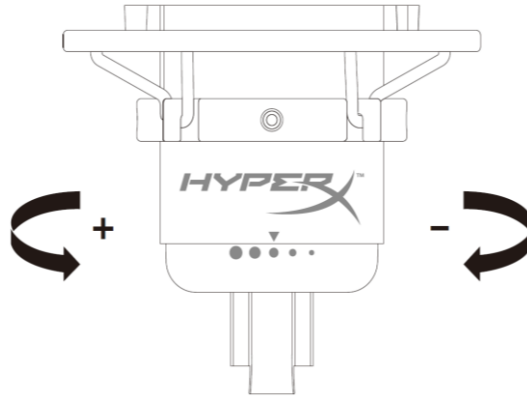
Drehen Sie den Aufnahmestrukturregler, um eine der vier Richtcharakteristiken auszuwählen.

Symbol	Sound-Richtung	Richtcharakteristik	Szenarien
		Stereo	Gesang, Instrumente
		Omnidirektional	Podcasts mit mehreren Teilnehmern, Konferenzschaltungen
		Kardioid	Podcasts, Streaming, Voice-Overs, Instrumente
		Bidirektional	Persönliche Interviews



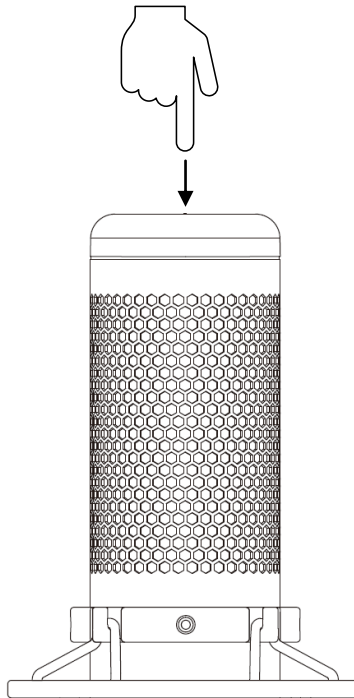


**Anpassen der Verstärkungsregelung**



Drehe zum Anpassen der Mikrofonverstärkung den Verstärkungsregel-Knopf.

**Stummschalten des Mikrofons**



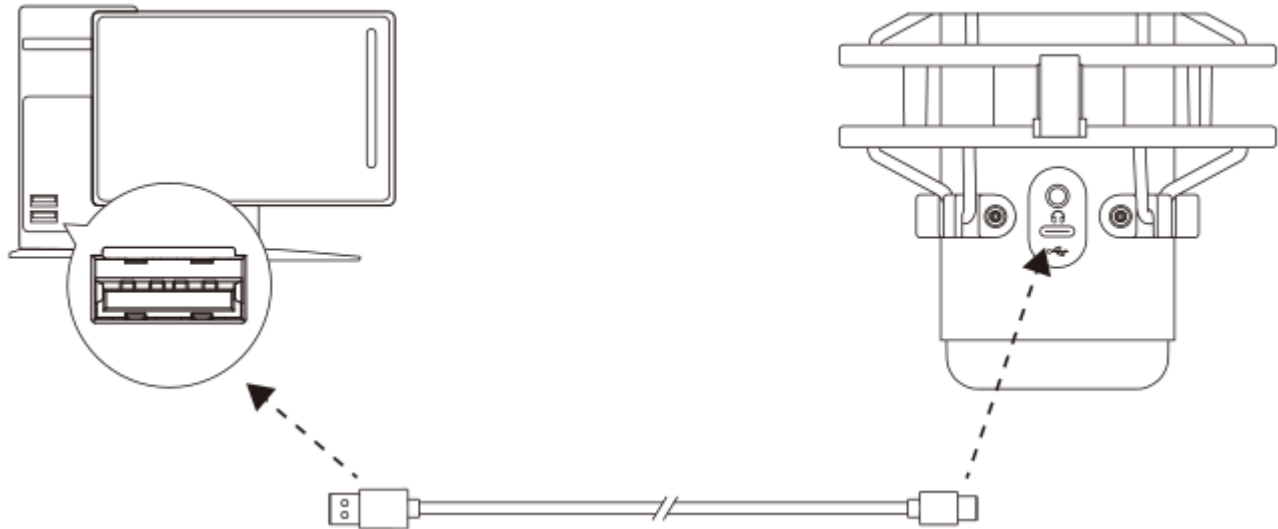
Tippe zum Stummschalten des Mikrofons bzw. zum Aufheben der Stummschaltung oben auf das Mikrofon. Die Mikrofon-LED zeigt den aktuellen Stummschalt-Status des Mikrofons an.\*

Mikrofon-LED	Stummschalt-Status
RGB	Stummschaltung aus
Aus	Stummschaltung ein

\*LED-Verhalten kann mit der HyperX NGENUITY-Software umgekehrt und angepasst werden



## Nutzung mit einem PC oder Mac

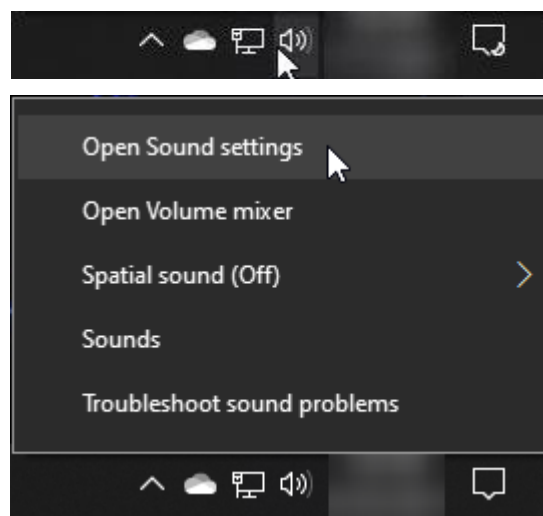


Das Mikrofon wird über das im Lieferumfang enthaltene USB-Kabel an einem USB-Anschluss mit dem PC oder Mac verbunden.

### Windows

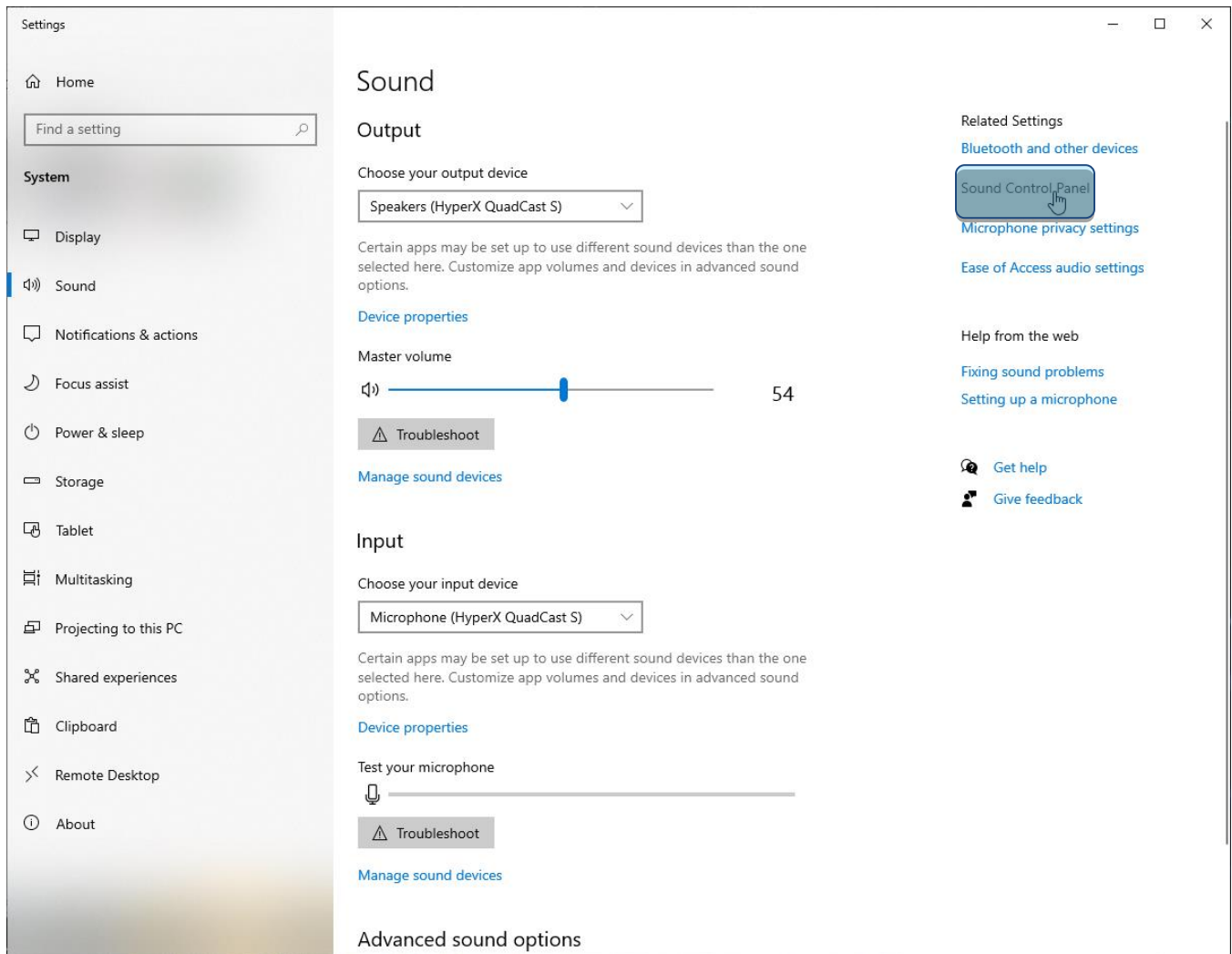
Gehe für das optimale Konfigurieren des Mikrofons am PC wie folgt vor:

1. Klicke mit der rechten Maustaste in der Taskleiste auf das Lautsprechersymbol und wähle **Sound-Einstellungen öffnen**.





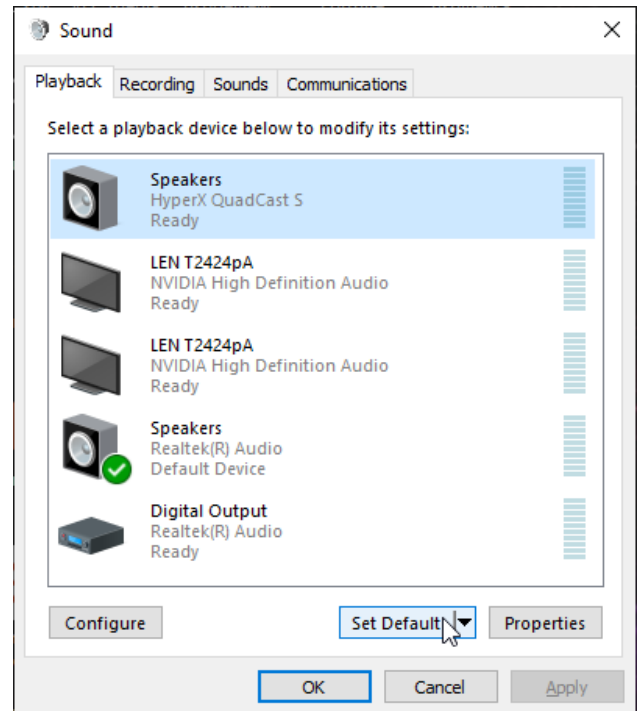
## 2. Wähle **Sound-Systemsteuerung**



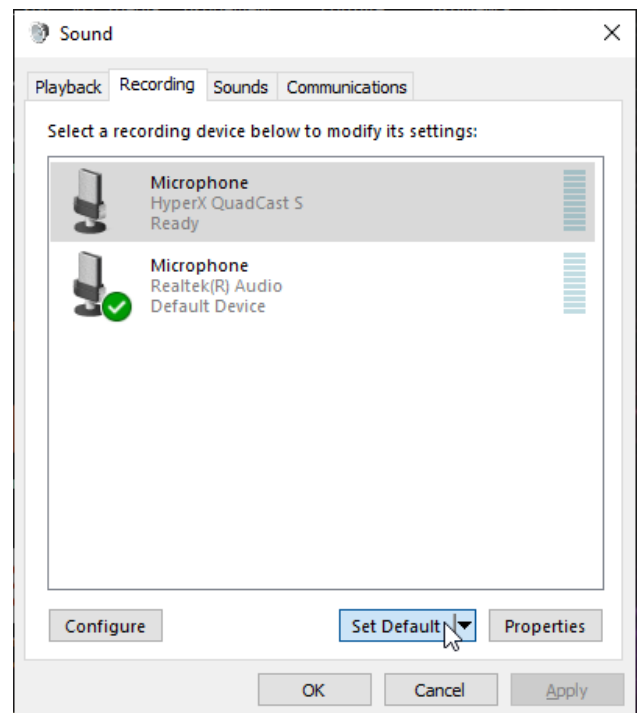
## 3. Wähle auf der Registerkarte *Wiedergabe* **Lautsprecher HyperX QuadCast S** und



klicke dann auf die Schaltfläche **Als Standard**.



4. Wähle auf der Registerkarte *Aufnahme* **Mikrofon HyperX QuadCast S** und klicke auf die Schaltfläche **Als Standard**.

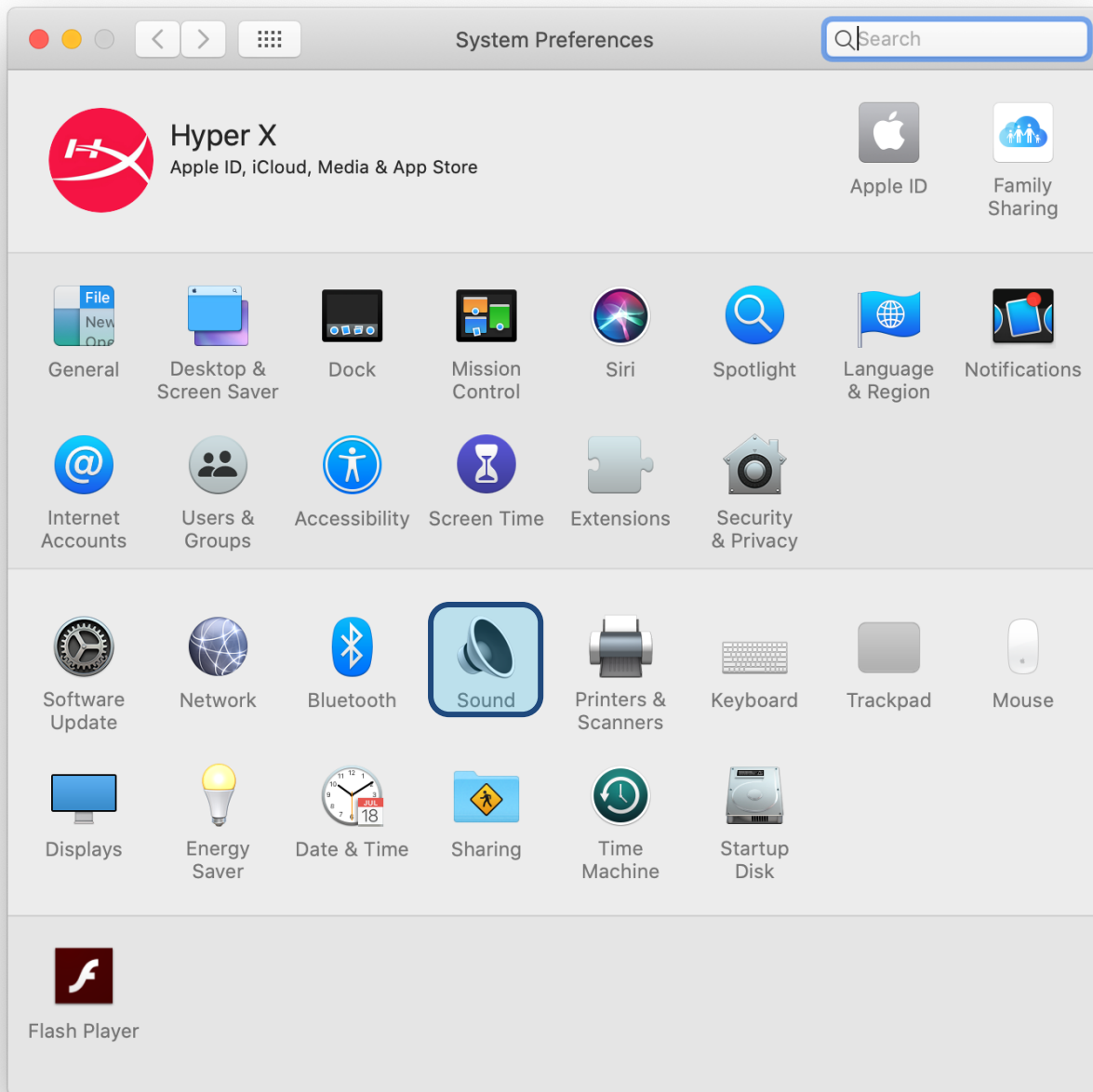




## macOS

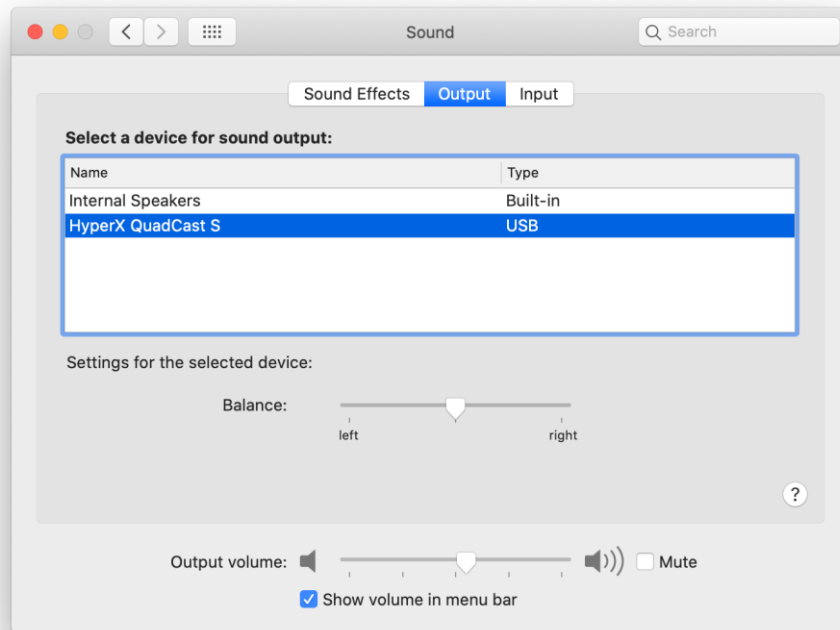
Gehe für das optimale Konfigurieren des Mikrofons unter macOS wie folgt vor:

1. Öffne **Systemeinstellungen** und wähle **Ton**.

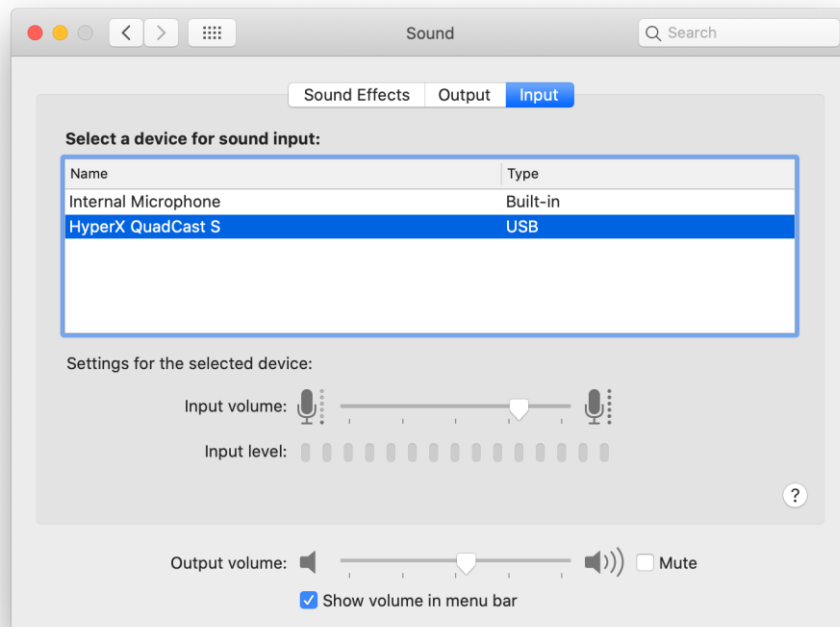




2. Wähle auf der Registerkarte *Ausgabe* **HyperX QuadCast S**

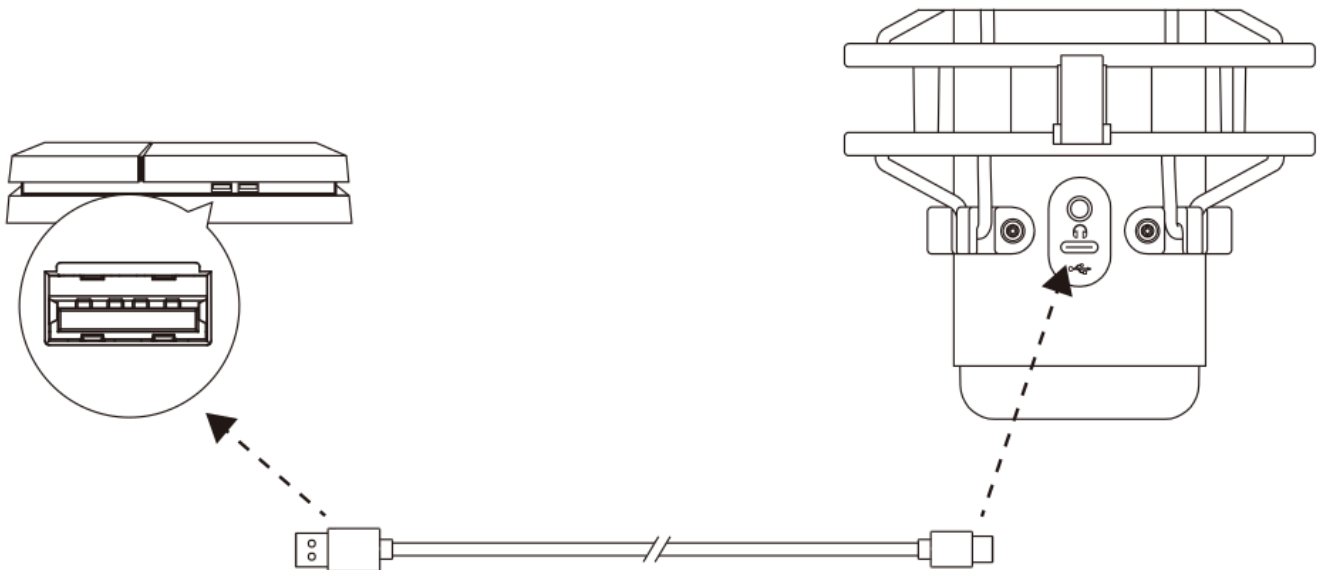


3. Wähle auf der Registerkarte *Eingabe* **HyperX QuadCast S**





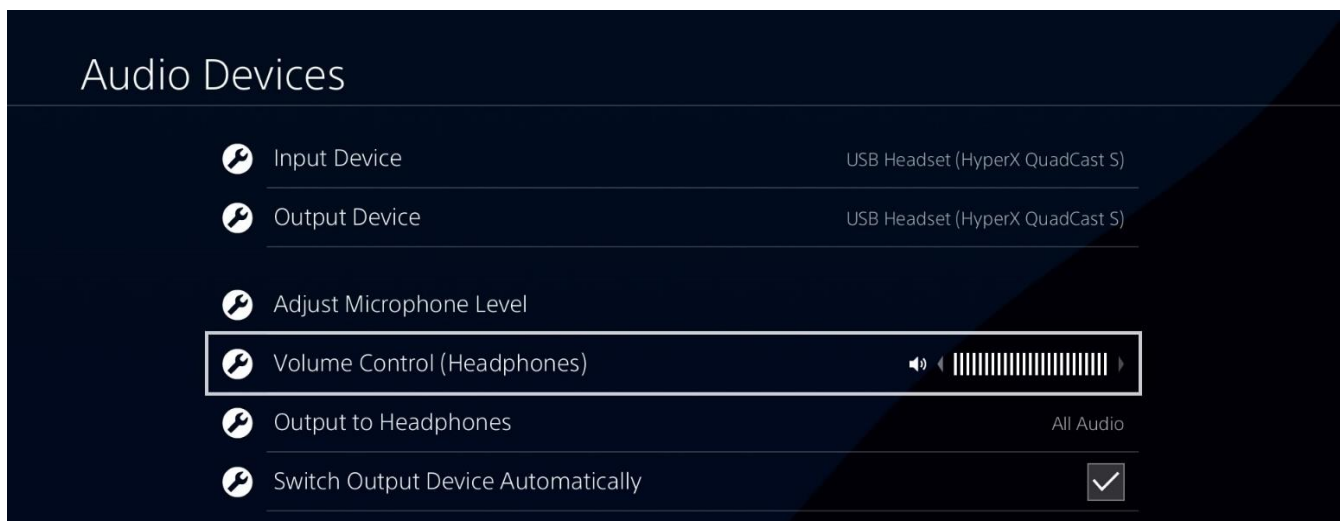
## Nutzung mit PS4™



Das Mikrofon wird über das im Lieferumfang enthaltene USB-Kabel an einem USB-Anschluss mit der PS4 verbunden.

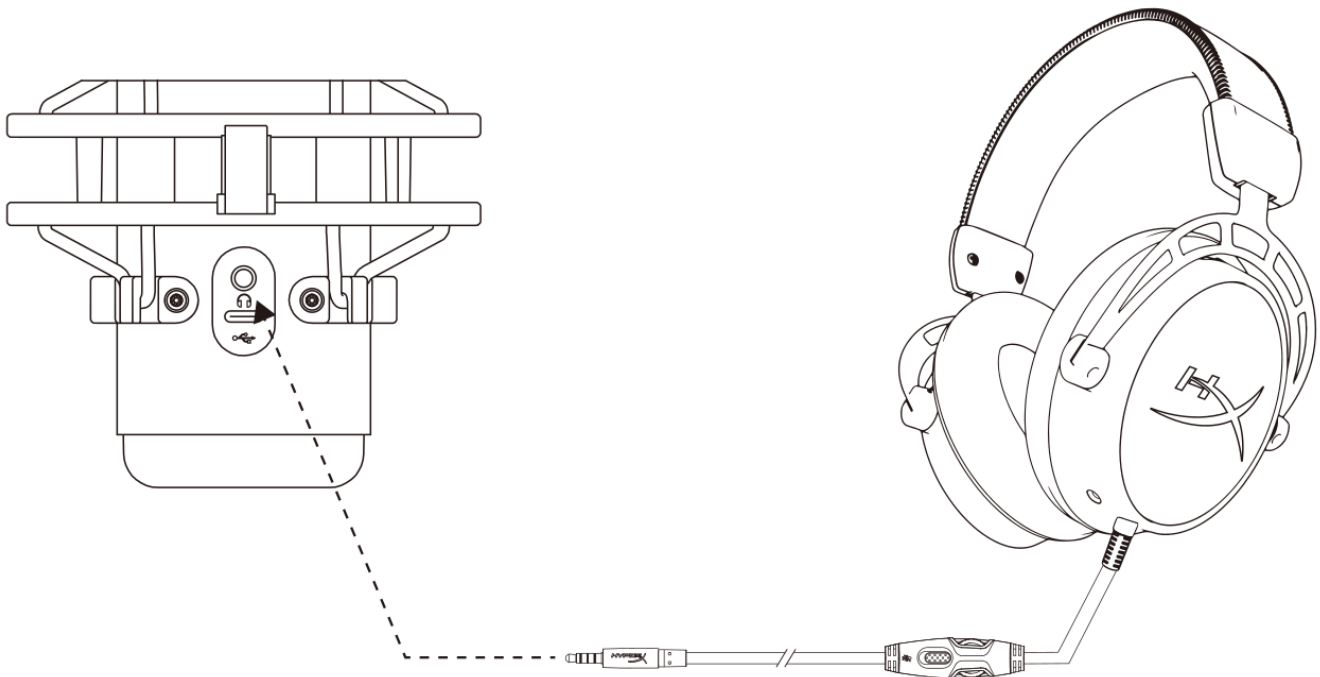
Gehe für das Konfigurieren des Mikrofons mit den optimalen Einstellungen auf der PS4 wie folgt vor:

1. Gehe im PS4-Hauptmenü auf **Einstellungen > Geräte > Audio-Geräte**
2. Wähle für *Eingabegerät* **USB Headset (HyperX QuadCast S)**
3. Wähle für *Ausgabegerät* **USB Headset (HyperX QuadCast S)**
4. Stelle *Output to Headphones (Kopfhörerausgabe)* auf **All Audio (Alles Audio)**
5. Stelle die *Lautstärkeinstellung (Kopfhörer)* wie gewünscht ein.





## Anschließen der Kopfhörer



Schließe die Kopfhörer an die Kopfhörerbuchse am Mikrofon an, um das Mikrofon zu überwachen und Audio wiederzugeben.

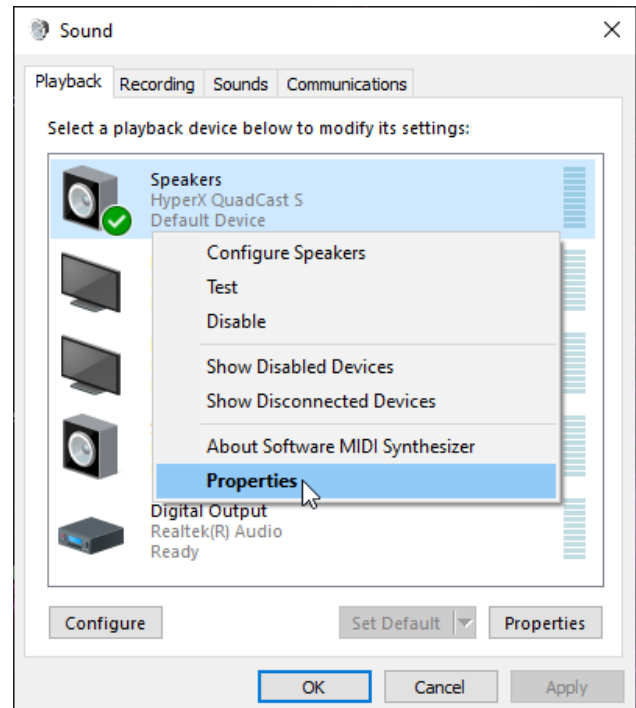




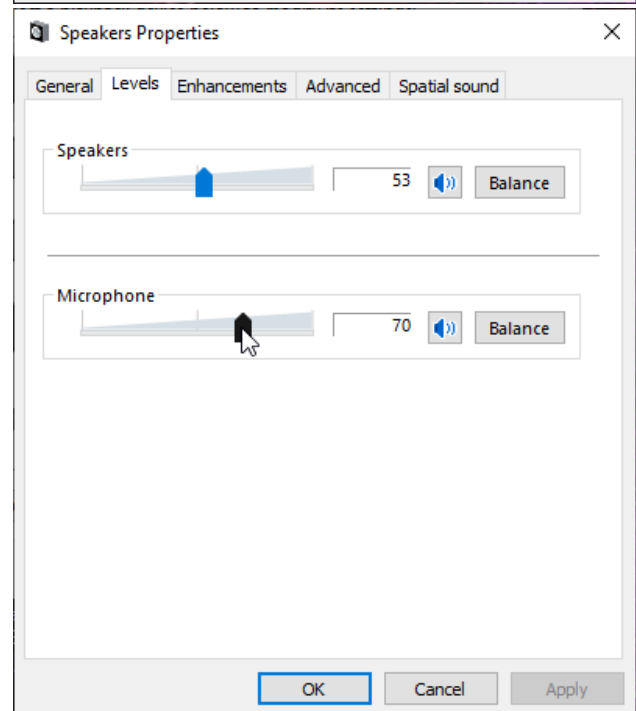
## Steuerung der Mikrofonüberwachung

### PC

1. Klicke in der Sound-Systemsteuerung mit der rechten Maustaste auf der Registerkarte *Wiedergabe* auf **Lautsprecher HyperX QuadCast S** und wähle **Eigenschaften**.



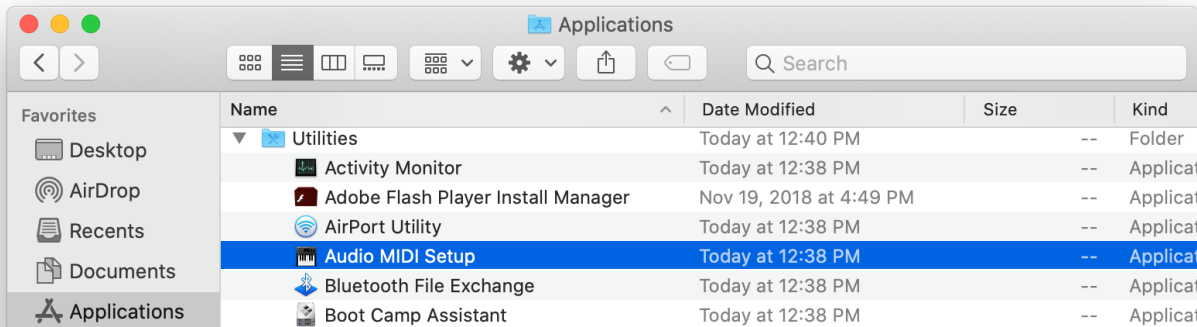
2. Verschiebe auf der Registerkarte *Pegel* den **Mikrofon**-Lautstärkereglern, um die Mikrofonüberwachung anzupassen.



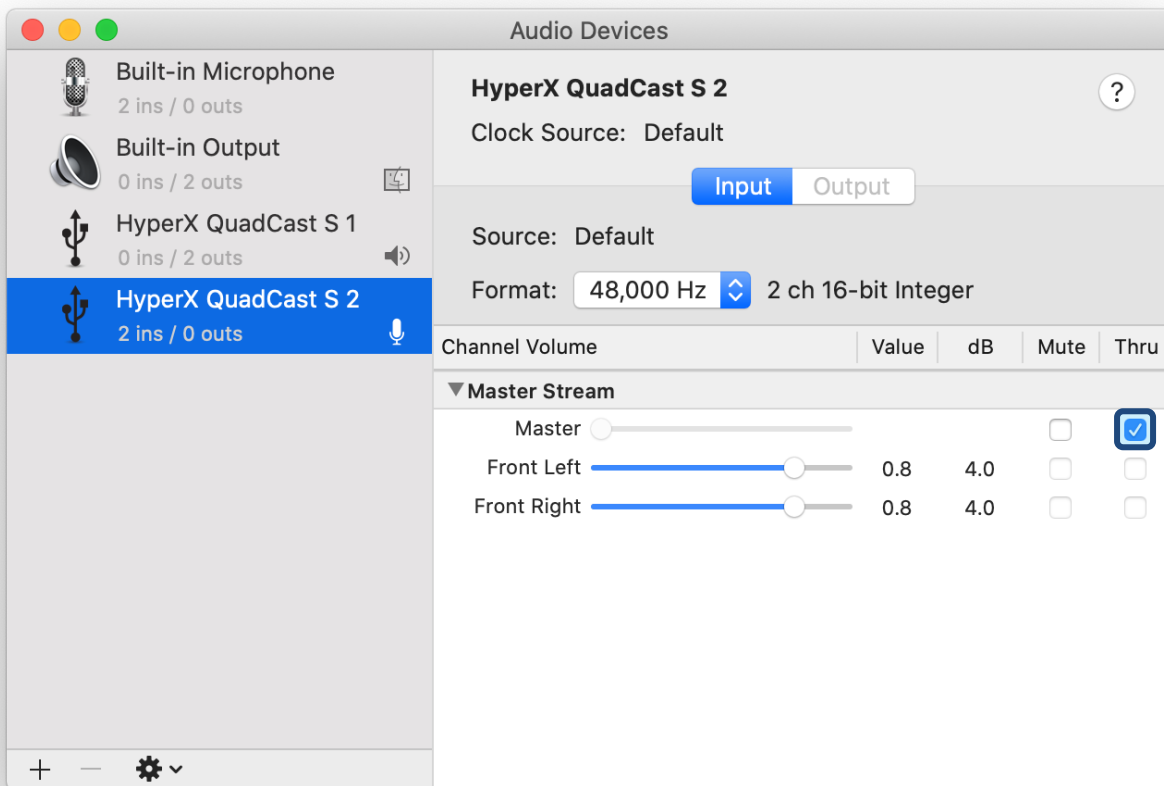


## macOS

1. Öffne die **Finder** App und gehe zu **Anwendungen > Dienstprogramme > Audio MIDI Setup**



2. Klicke auf **HyperX QuadCast S 2** und danach auf das Kontrollkästchen unter der Spalte *Thru* , um die Mikrofonüberwachung ein- bzw. auszuschalten.



## PS4

Die Mikrofonüberwachung kann nicht direkt über die PS4 gesteuert werden.



---

## Installation des Halterungsadapters

1. Befestige den im Lieferumfang enthaltenen Halterungsadapter am Mikrofongalgenarm. Der Adapter eignet sich für 3/8"- und 5/8"-Gewindegrößen.
2. Entferne die Flügelschraube und -mutter vom Mikrofonhalter.
3. Nimm das Mikrofon aus dem Mikrofonhalter.
4. Setze den Adapter in die Mikrofonmontagebohrungen ein und befestige den Adapter mit der Flügelschraube und -mutter.



---

## HyperX NGENUITY Software

Zur Beleuchtungsanpassung lade die HyperX NGENUITY Software herunter unter:  
[hyperxgaming.com/ngenuity](https://hyperxgaming.com/ngenuity)

## Fragen oder Probleme bei der Einrichtung?

Wende dich an das HyperX Support-Team unter [hyperxgaming.com/support/microphones](https://hyperxgaming.com/support/microphones)



---

# HyperX QuadCast<sup>™</sup> S



---

## Références des pièces

---

HMIQ1S-XX-RG/G

---



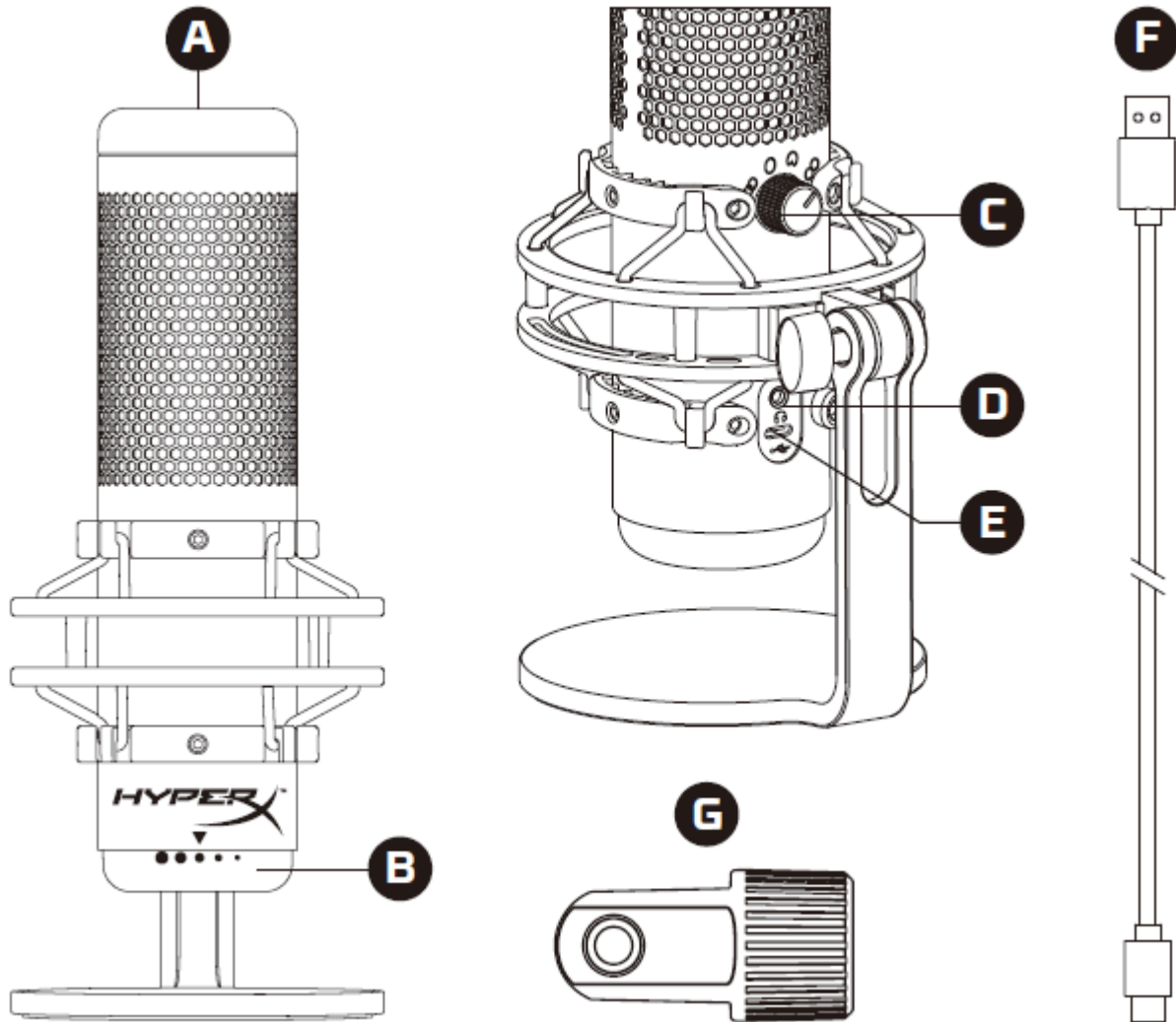
---

## TABLE DES MATIÈRES

Présentation.....	3
Spécifications .....	4
Commandes du microphone .....	5
Utilisation avec un PC ou un Mac .....	7
Utilisation avec une PS4™ .....	12
Connexion du casque .....	13
Réglage du contrôle du micro .....	14
Installation de l'adaptateur de pied.....	16
Logiciel HyperX NGENUITY .....	17
Questions ou problèmes de configuration ? .....	17



## Présentation



- A. Désactivation par pression
- B. Bouton du contrôle de gain
- C. Bouton de diagramme polaire
- D. Prise de casque
- E. Port USB-C
- F. Câble USB
- G. Adaptateur de pied\*

\*Compatible avec les filetages de 3/8 et 5/8 de pouce



## Spécifications

### Microphone

Consommation d'énergie : 5V 220mA (lumière blanche)

Fréquence d'échantillonnage/débit binaire : 48kHz/16bits

Élément : microphone électrostatique à Electret

Type de condensateur : Trois condensateurs de 14 mm

Diagramme polaire : stéréo, omnidirectionnel, cardioïde, bidirectionnel

Réponse en fréquence : de 20 Hz à 20 kHz

Sensibilité : -36dB (1V/Pa à 1kHz)

Longueur du câble : 3 m

Poids :

- Microphone : 254 g
- Pied amortisseur : 360 g
- Total avec cordon USB : 710 g

### Sortie casque

Impédance : 32  $\Omega$

Réponse en fréquence : de 20 Hz à 20 kHz

Puissance maximale : 7 mW

THD :  $\leq 0,05\%$  (1 kHz/0 dBFS)

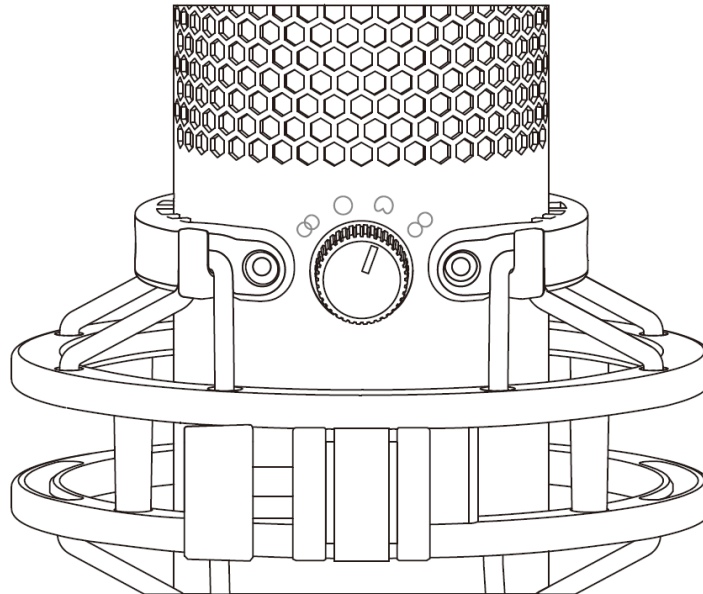
SNR :  $\geq 90$  dB (1 kHz, RL=  $\infty$ )





## Commandes du microphone

### Sélection d'un diagramme polaire

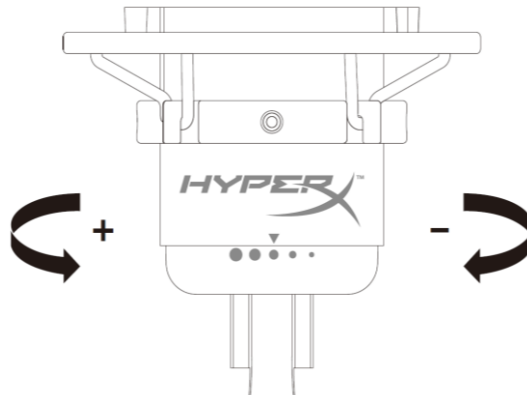


Tournez le bouton de diagramme polaire afin de choisir une des quatre options.

Symbole	Direction du son	Diagramme polaire	Scénarios
		Stéréo	Voix, instruments
		Omnidirectionnelle	Podcasts avec plusieurs intervenants, téléconférences
		Cardioïde	Podcasts, streaming, voice-over, instruments
		Bidirectionnelle	Entretiens en face à face

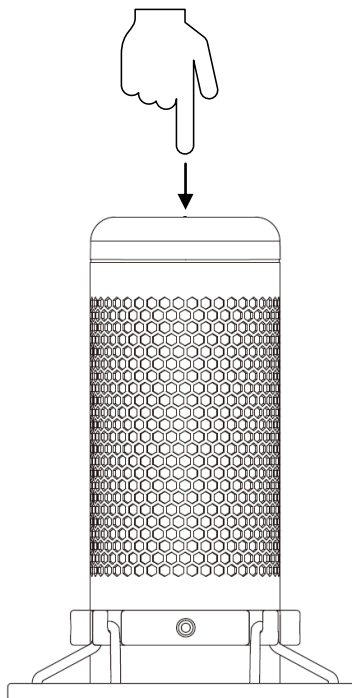


### Réglage du contrôle de gain



Tournez le bouton le contrôle du gain pour ajuster le gain du micro.

### Désactivation du micro



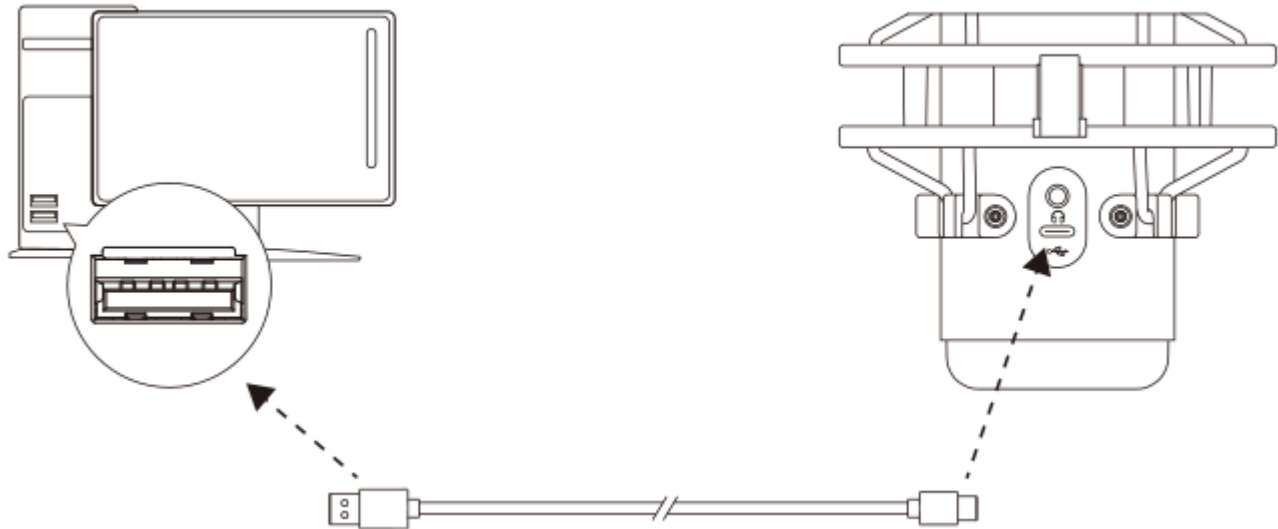
Tapez sur le haut du micro pour le désactiver/ activer. Le LED du microphone indique l'état de désactivation en cours du microphone.\*

LED du microphone	Etat de la désactivation
RGB	Micro activé
Éteint	Micro désactivé

\*Le comportement du LED peut être inversé et personnalisé à l'aide du logiciel HyperX NGENUITY



## Utilisation avec un PC ou un Mac

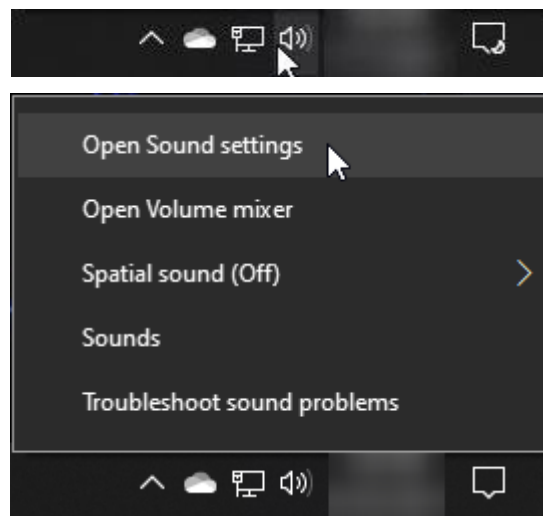


Branchez le micro sur un des ports USB du PC/ Mac, avec le câble USB fourni avec le micro.

### Windows

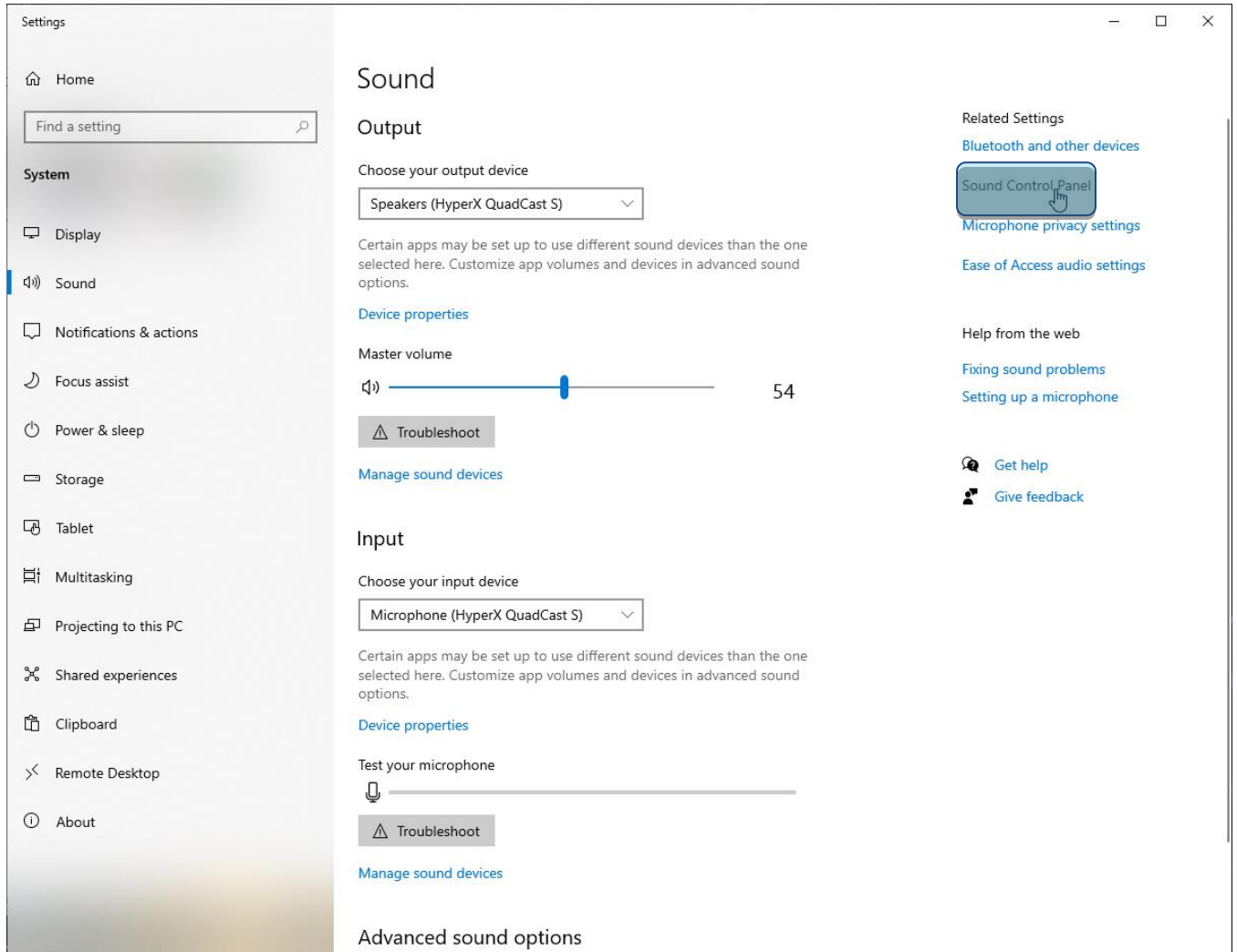
Pour confirmer que le micro est configuré correctement sur le PC, suivez les étapes ci-après :

1. Cliquez-droit sur l'icône Son dans la barre d'état Système, puis sélectionnez **Ouvrir les paramètres de son**.

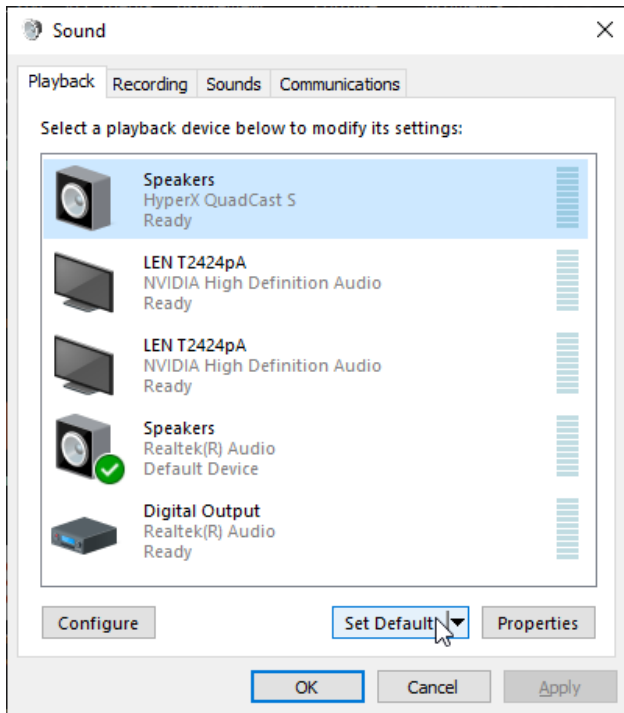




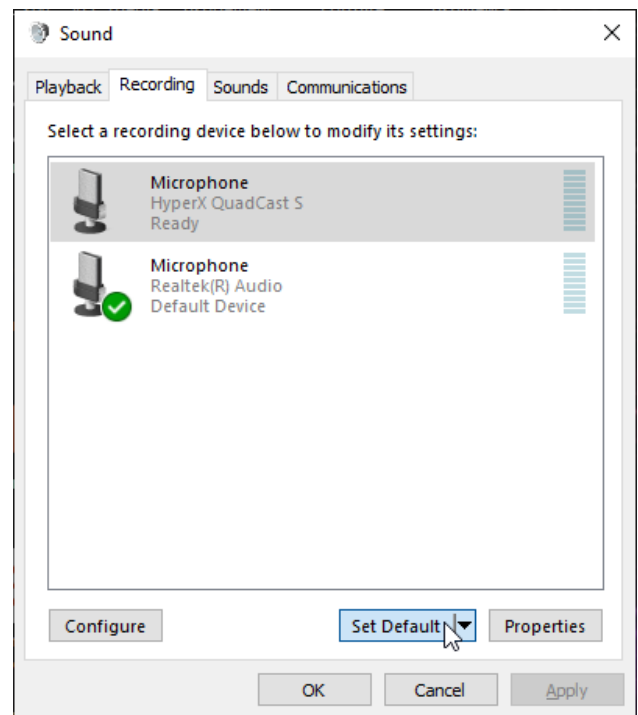
## 2. Sélectionnez **Panneau de configuration Son**



3. Sous l'onglet *Lecture*, sélectionnez **Haut-parleurs HyperX QuadCast S**, puis cliquez sur le bouton **Définir par défaut**.



4. Sous l'onglet *Enregistrement*, sélectionnez **Micro du casque HyperX QuadCast S**, puis cliquez sur le bouton **Définir par défaut**.

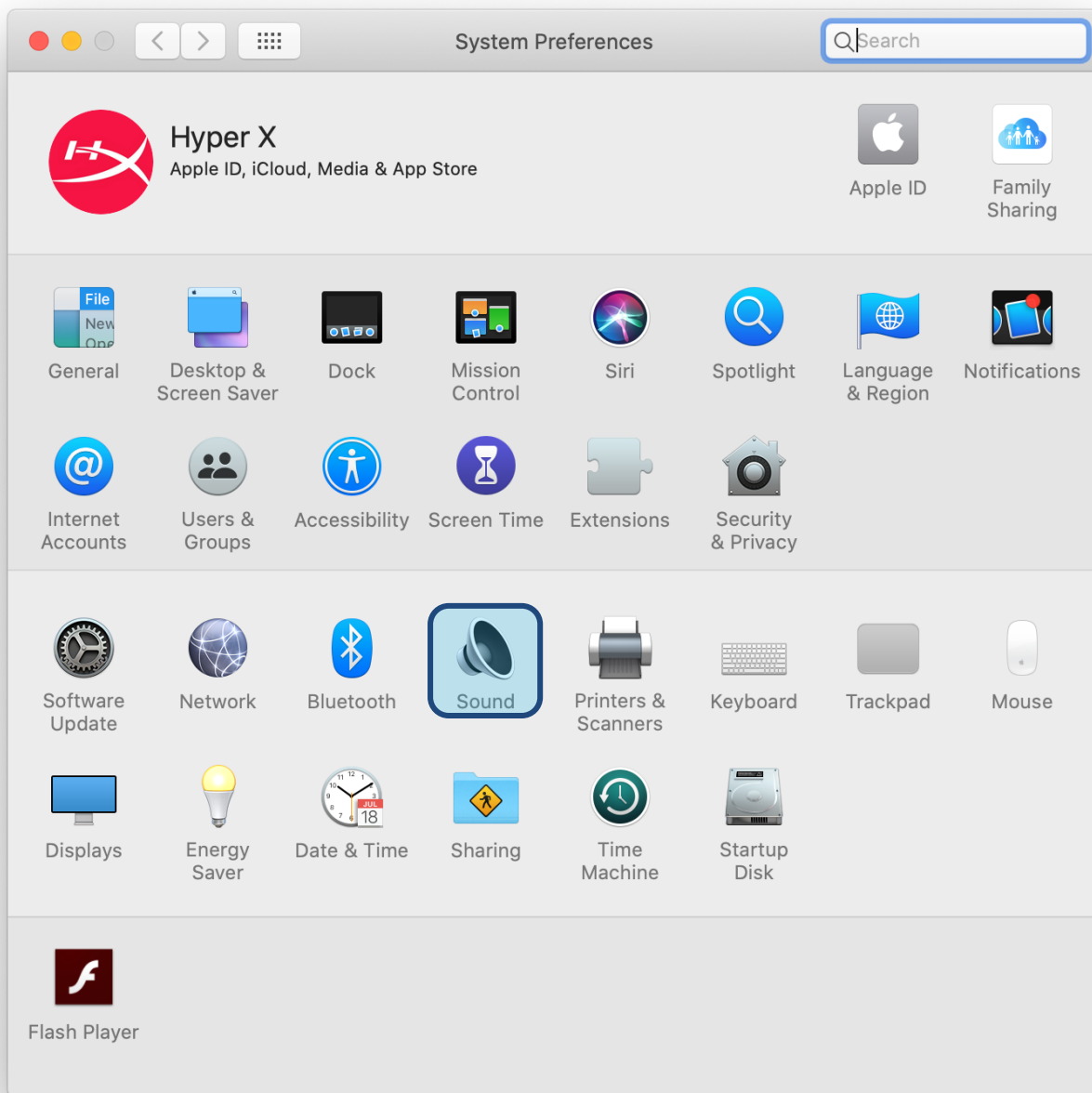




## macOS

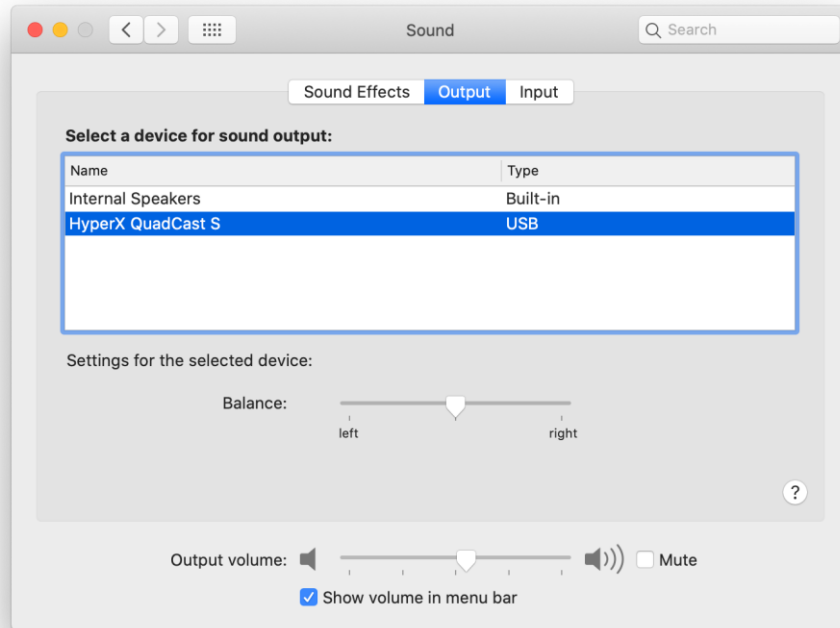
Pour confirmer que le micro est configuré correctement sur Mac, suivez les étapes ci-dessous :

1. Ouvrez les **Préférences Système** et choisissez **Son**.

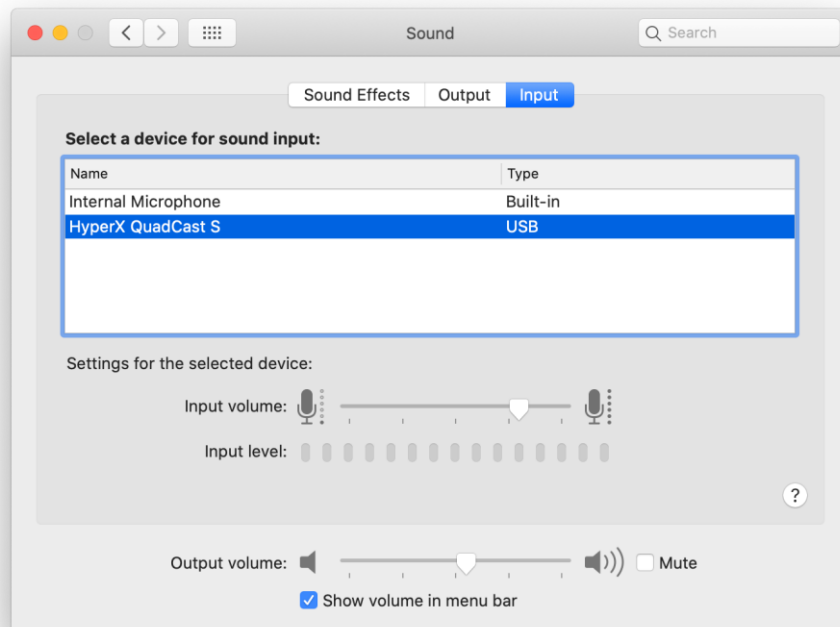




2. Sous l'onglet *Sortie*, sélectionnez **HyperX Quadcast S**.

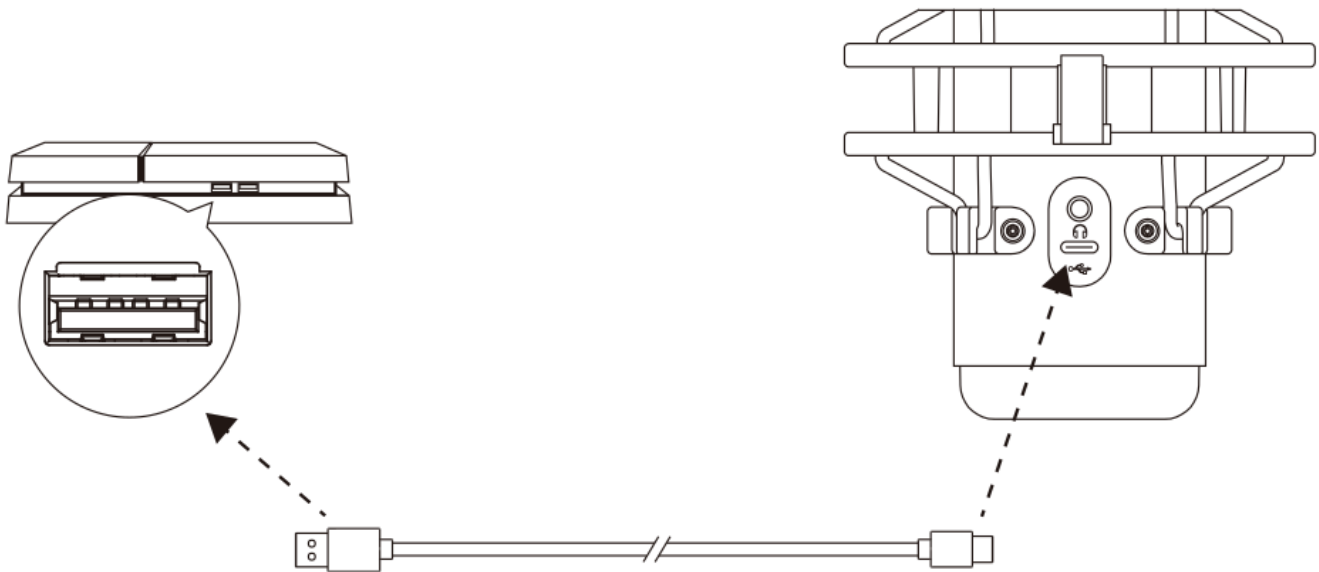


3. Sous l'onglet *Entrée*, sélectionnez **HyperX Quadcast S**.





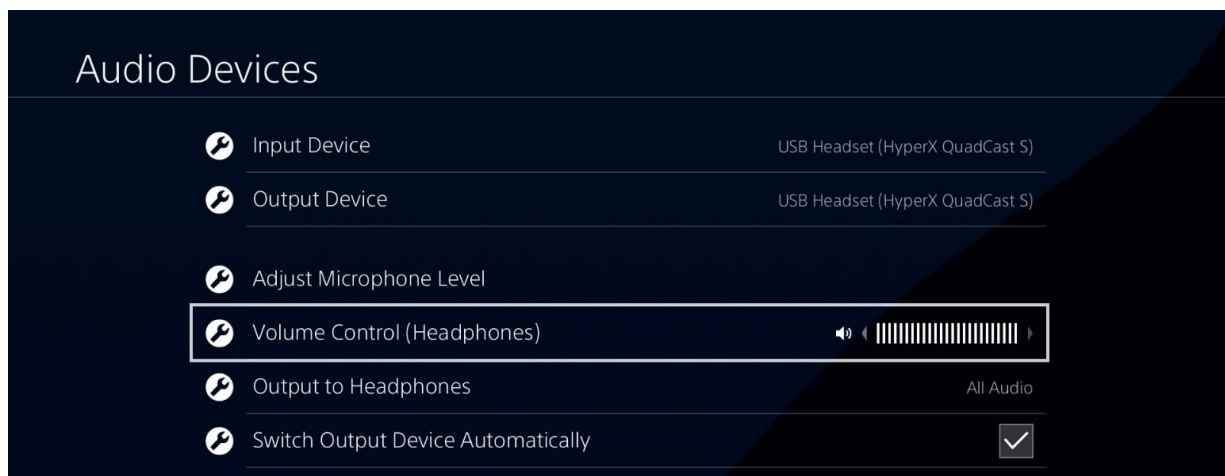
## Utilisation avec une PS4™



Branchez le micro sur un des ports USB de la PS4 avec le câble fourni.

Pour confirmer que le micro est configuré selon les paramètres les mieux adaptés sur PS4, suivez les étapes ci-dessous :

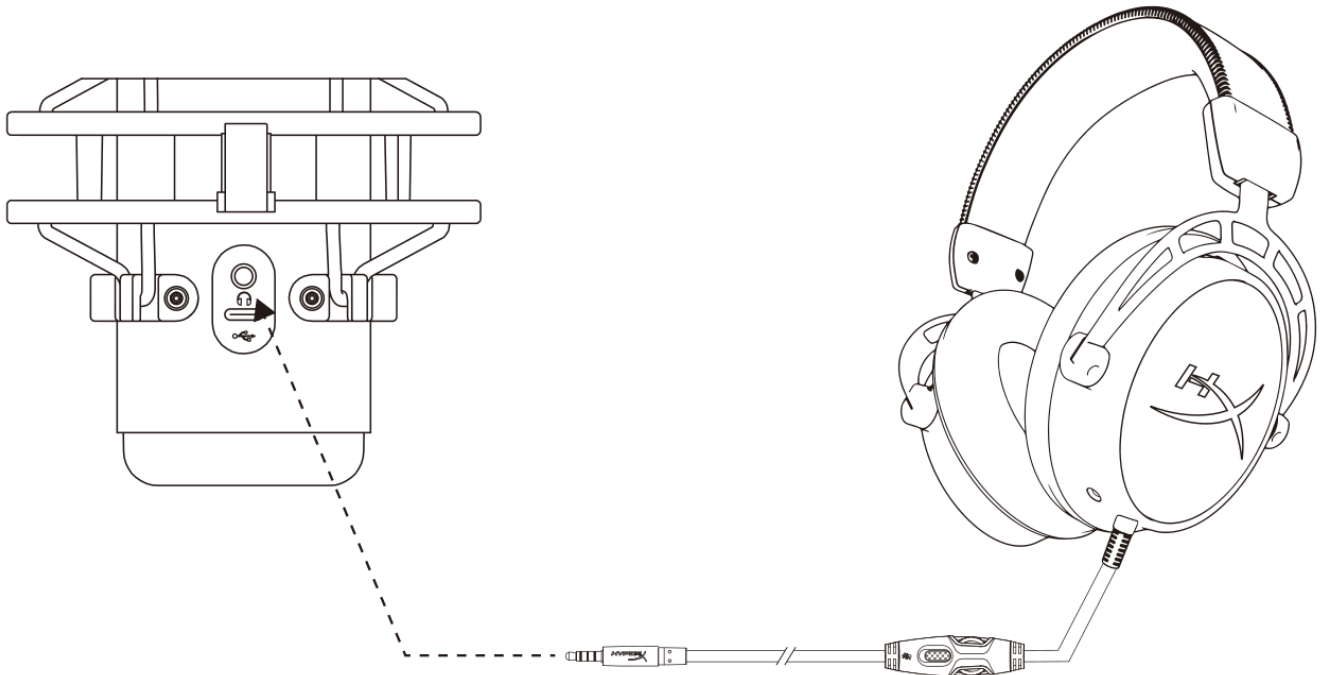
1. Dans le menu principal de PS4, Ouvrez **Paramètres > Périphériques > Périphériques audio**
2. Pour le *Périphérique d'entrée*, sélectionnez **Casque USB (HyperX QuadCast S)**
3. Pour le *Périphérique de sortie*, sélectionnez **Casque USB (HyperX QuadCast S)**
4. Pour *Sortie vers le casque*, sélectionnez **Tout audio**
5. Réglez le *volume (casque)* sur le niveau souhaité.







## Connexion du casque



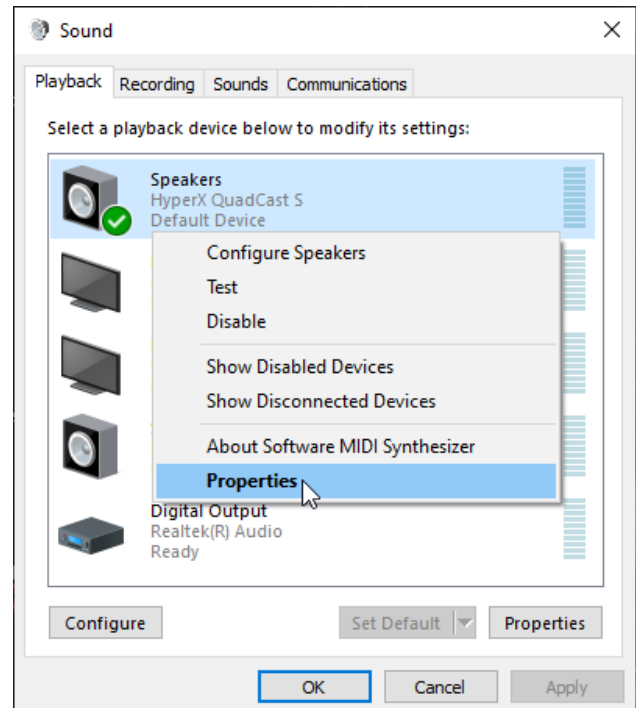
Connectez le casque sur la prise casque du micro afin de contrôler le micro et écouter l'audio.



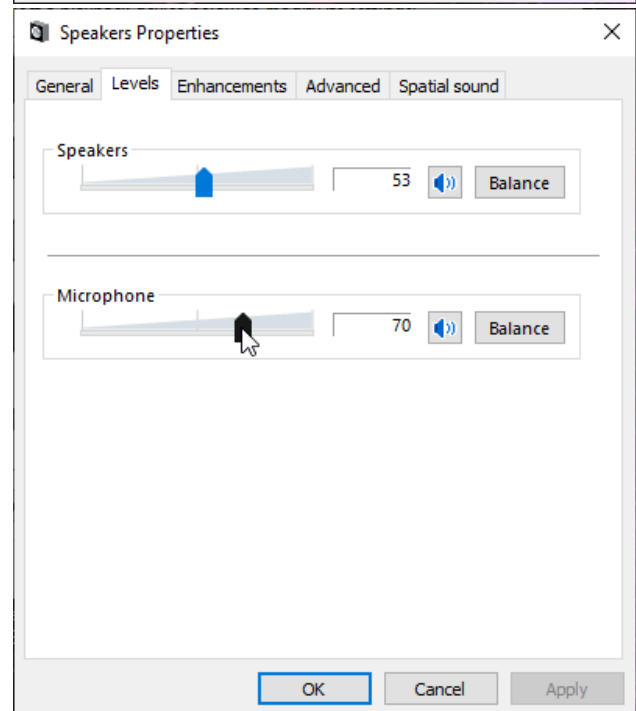
## Réglage du contrôle du micro

### PC

1. Dans le panneau de configuration Son, sous l'onglet *Lecture*, cliquez-droit sur **Haut-parleurs HyperX QuadCast S**, puis sélectionnez **Propriétés**.



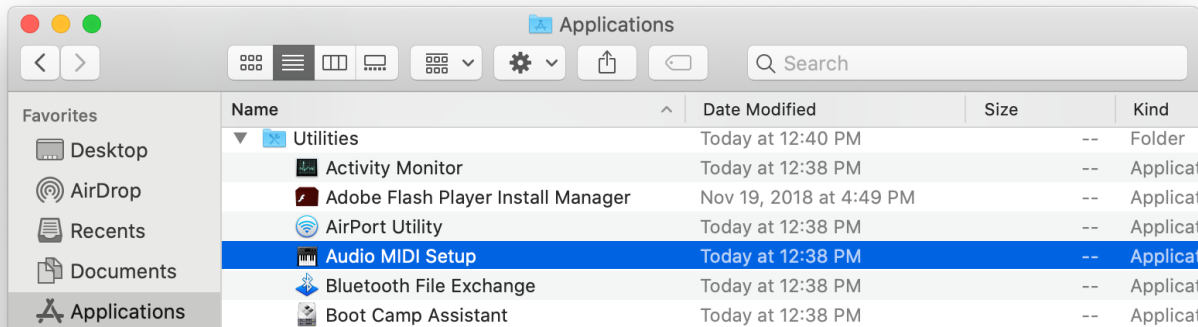
2. Sous l'onglet *Niveaux*, déplacez le curseur du volume **Microphone** pour régler le niveau de contrôle du micro.



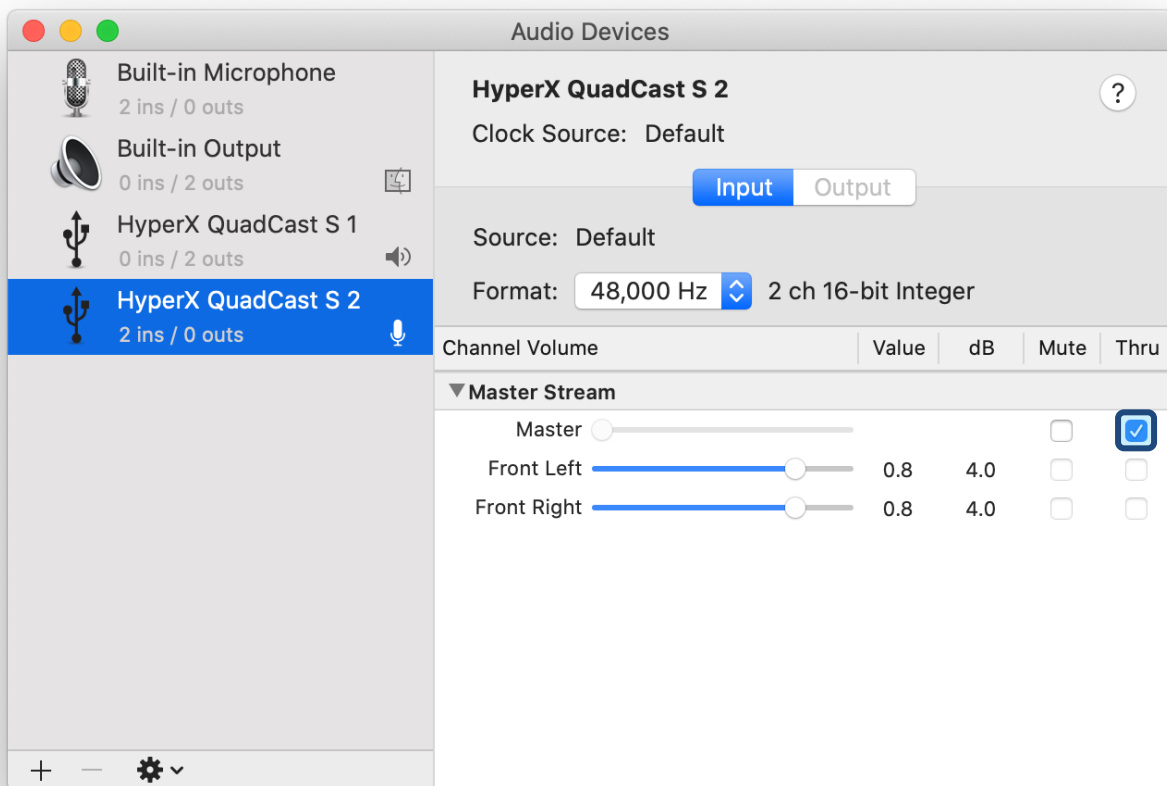


## macOS

1. Ouvrez le **Finder**, puis sélectionnez **Applications > Utilitaires > Configuration audio et MIDI**.



2. Cliquez sur **HyperX QuadCast S 2**, puis cochez la case de la colonne *Direct* pour activer ou désactiver le contrôle du micro.



## PS4

Il est impossible de régler le niveau de contrôle du micro directement sur PS4.



---

## Installation de l'adaptateur de pied

1. Fixez l'adaptateur de pied fourni sur la tige du micro. L'adaptateur de pied est compatible avec les filetages de 3/8 et 5/8 de pouce.
2. Dévissez la vis papillon et l'écrou du pied.
3. Déposez le pied du micro.
4. Alignez l'adaptateur de pied sur les orifices de fixation du micro et fixez l'adaptateur à l'aide de la vis papillon et de l'écrou.



---

## Logiciel HyperX NGENUITY

Pour personnaliser les effets lumineux, téléchargez le logiciel HyperX NGENUITY ici : [hyperxgaming.com/ngenuity](https://hyperxgaming.com/ngenuity)

## Questions ou problèmes de configuration ?

Contactez l'équipe d'assistance HyperX à l'adresse : [hyperxgaming.com/support/microphones](https://hyperxgaming.com/support/microphones)



# HyperX QuadCast<sup>™</sup> S



---

**Numeri di parte**

---

HMIQ1S-XX-RG/G

---

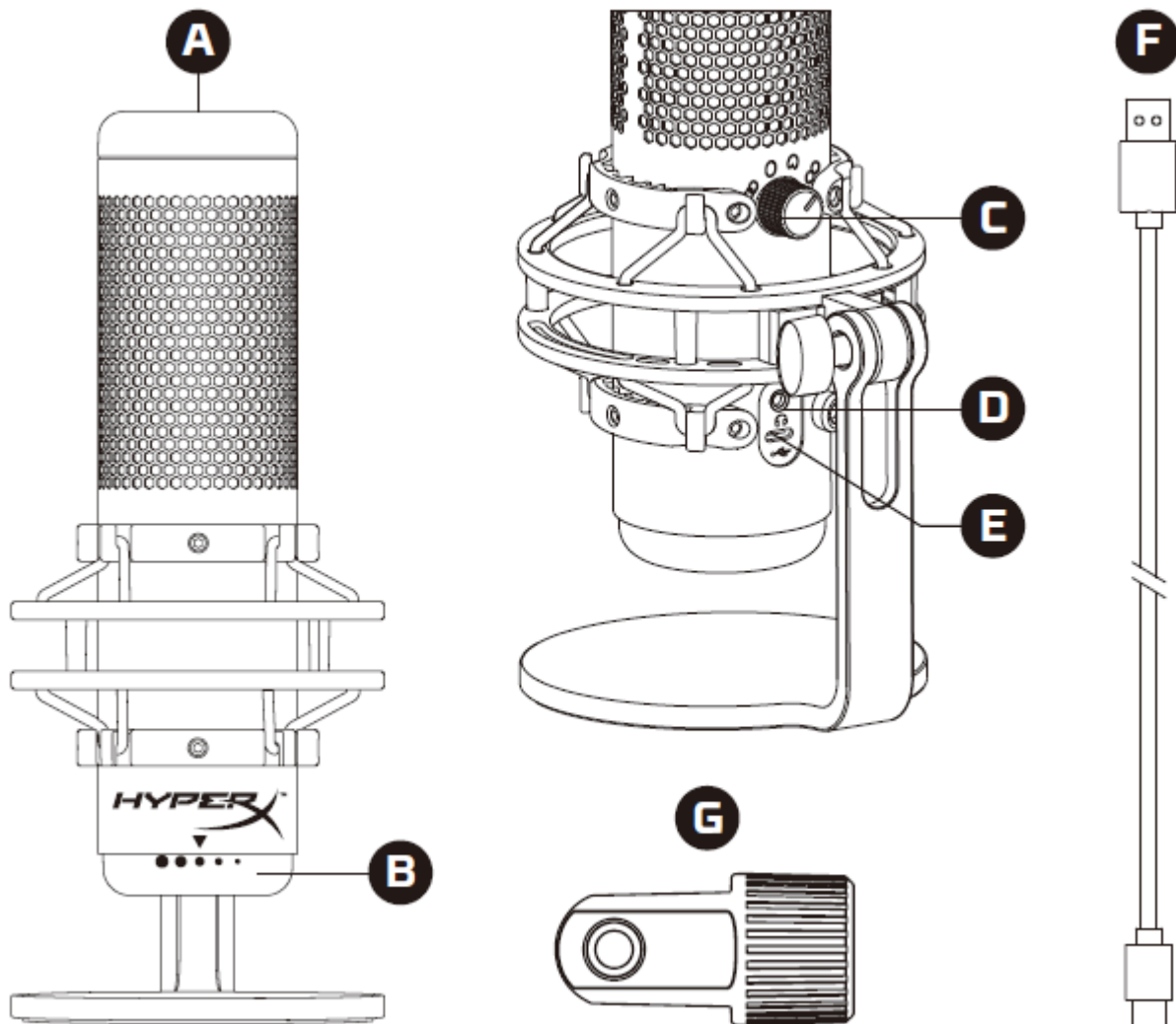


## INDICE

Descrizione generale del prodotto .....	3
Specifiche tecniche .....	4
Controllo microfono .....	5
Utilizzo con PC o Mac.....	7
Utilizzo con la console PS4™ .....	12
Collegamento delle cuffie .....	13
Controllo del monitoraggio microfono .....	14
Installazione dell'adattatore per attacco.....	16
Software HyperX NGENUITY .....	17
Domande o dubbi sulla configurazione?.....	17



## Descrizione generale del prodotto



- A. Sensore "Tap-to-mute"
- B. Manopola di controllo del guadagno
- C. Manopola pattern polare
- D. Ingresso cuffie
- E. Porta USB-C
- F. Cavo USB
- G. Adattatore per attacco\*

\*Supporta filettature da 3/8" e 5/8"





## Specifiche tecniche

### Microfono

Consumo energetico: 5V 220 mA (luce bianca)

Frequenza di campionamento/bit: 48 kHz/16-bit

Componente: Microfono con condensatore a elettrete

Tipo di condensatore: 3 condensatori da 14 mm

Pattern polare: Stereo, omnidirezionale, cardioide, bidirezionale

Risposta in frequenza: 20 Hz - 20 kHz

Sensibilità: -36 dB (1 V/Pa a 1 kHz)

Lunghezza cavo: 3 m

Peso:

- Microfono: 254 g
- Supporto antiurto: 360 g
- Peso complessivo con cavo USB: 710 g

### Uscita cuffie

Impedenza: 32  $\Omega$

Risposta in frequenza: 20 Hz - 20 kHz

Potenza di uscita massima: 7 mW

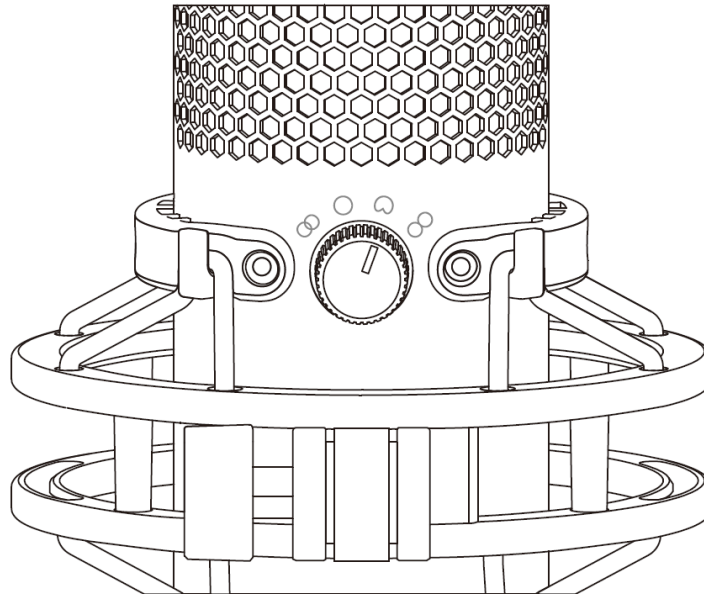
THD:  $\leq 0,05\%$  (1 kHz/0 dBFS)

SNR:  $\geq 90$  dB (1 kHz,  $R_L = \infty$ )




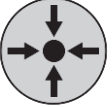

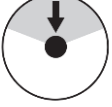




## Controllo microfono

### Selezione di un pattern polare

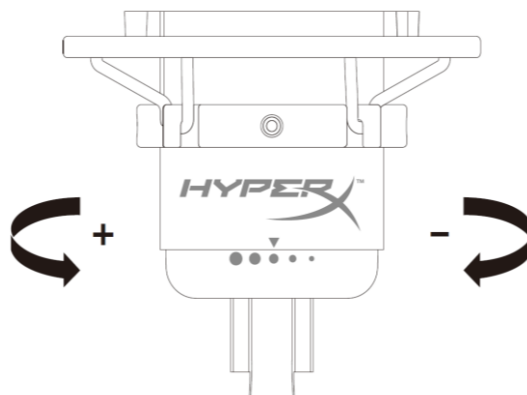


Ruotare l'apposita manopola per selezionare uno dei quattro pattern polari.

Simbolo	Direzione dell'audio	Pattern polare	Scenari
		Stereo	Voce, strumenti
		Omnidirezionale	Podcast multi-persone, conference call
		Cardioide	Podcast, streaming, doppiaggi, strumenti
		Bidirezionale	Interviste "faccia a faccia"

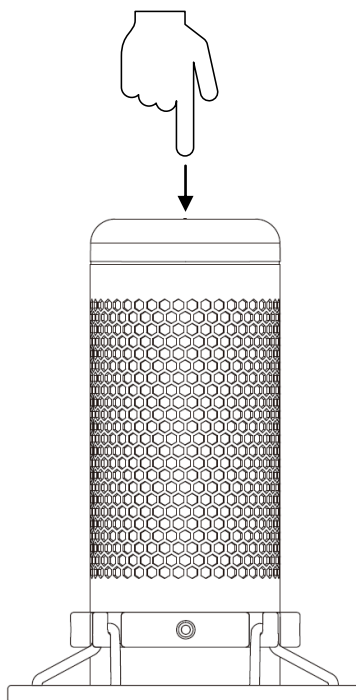


**Controlli di regolazione guadagno**



Ruotare l'apposita manopola di controllo per regolare il guadagno del microfono.

**Silenziamento del microfono**



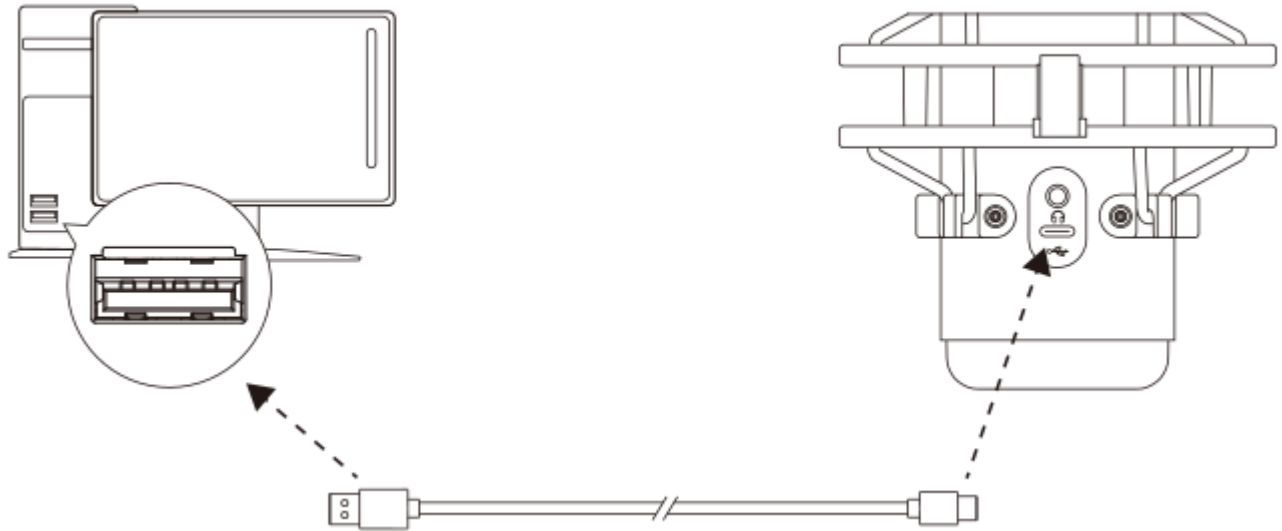
Toccare la parte superiore del microfono per silenziare o riattivare il microfono. Il LED del microfono indicherà lo stato attuale di silenziamento del microfono.\*

LED del microfono	Stato di esclusione
RGB	Silenziamento disattivato
Spento	Silenziamento attivato

\*È possibile invertire e personalizzare il comportamento del LED tramite il software HyperX NGENUITY



## Utilizzo con PC o Mac

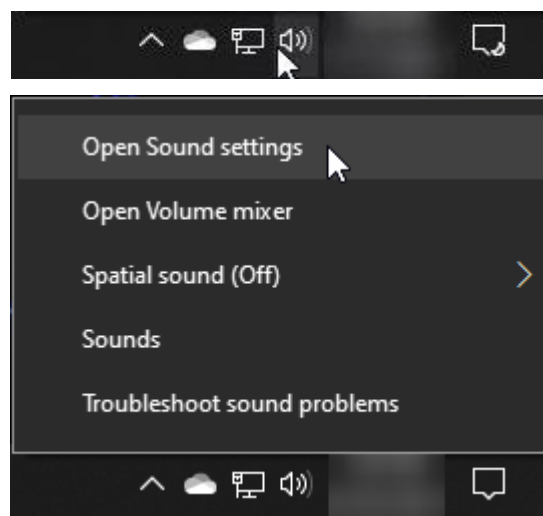


Collegare il microfono a una porta USB del PC o del Mac tramite il cavo USB incluso.

### Windows

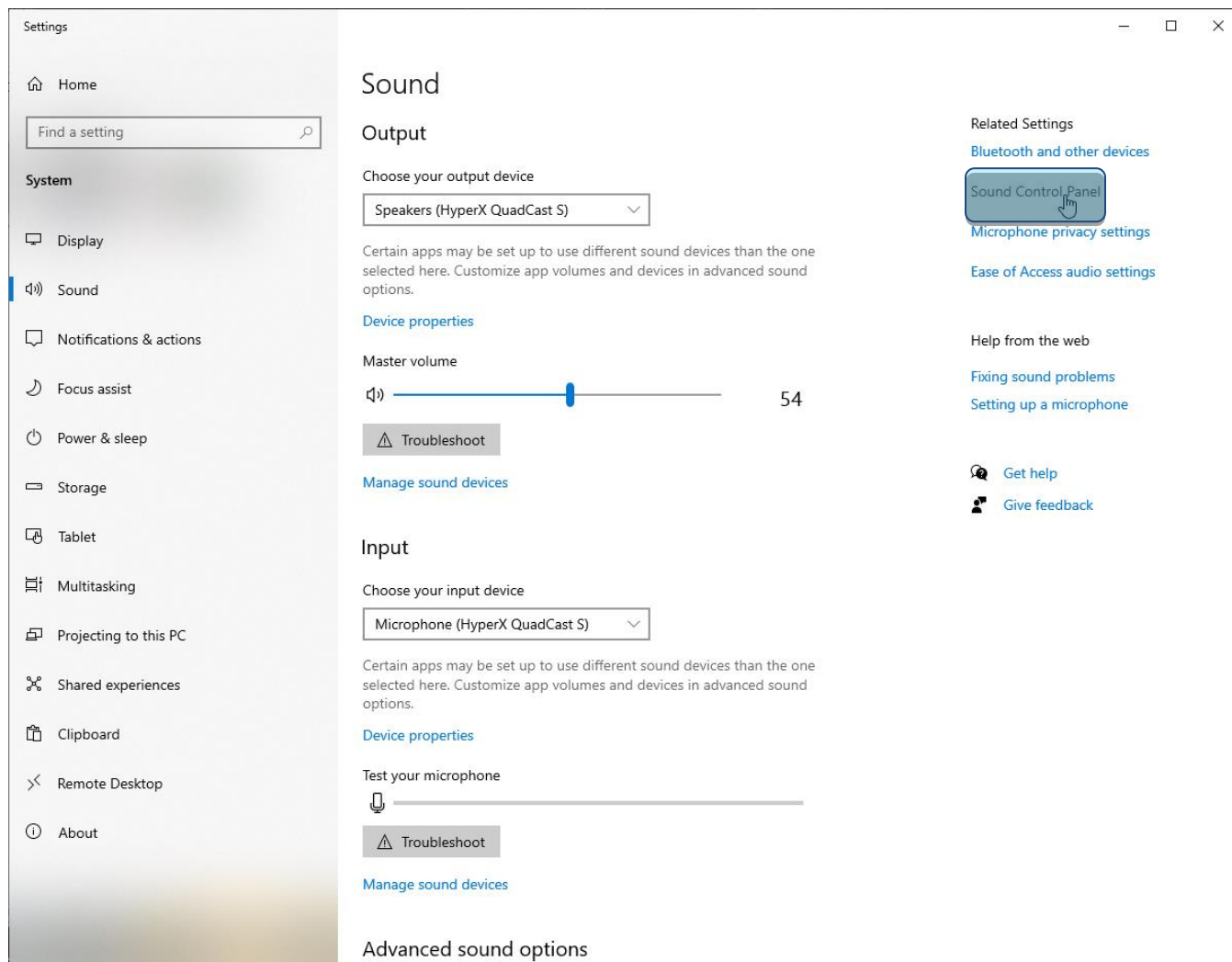
Per verificare che la connessione tra il microfono e il PC sia correttamente configurata, procedere come indicato di seguito:

1. Fare clic con il pulsante destro del mouse sull'icona dell'altoparlante che si trova nella barra di notifica e selezionare **Apri impostazioni audio**.

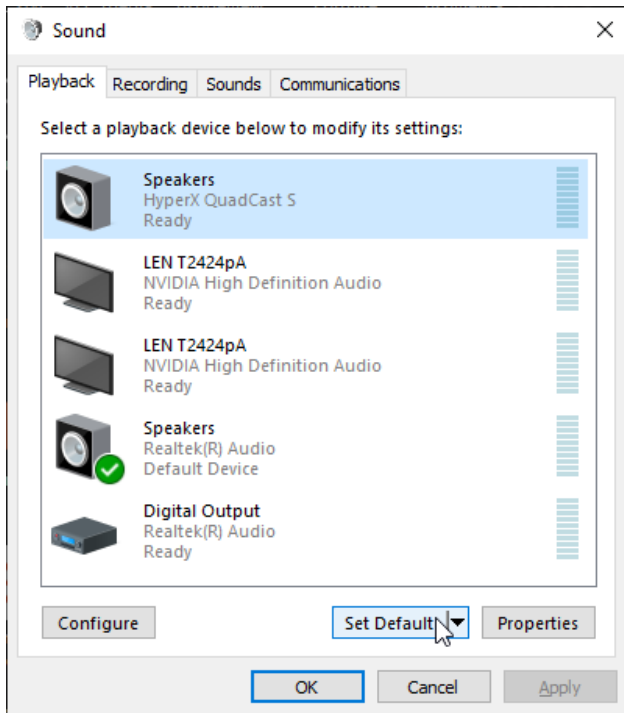




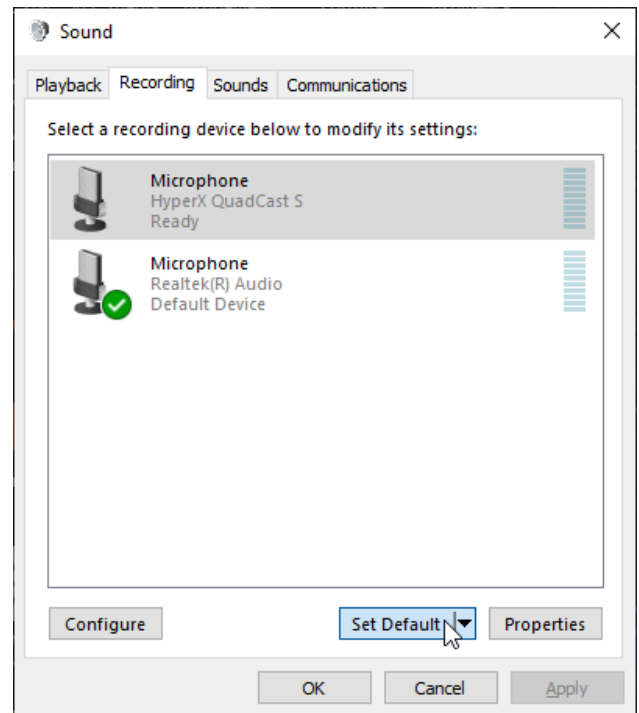
## 2. Selezionare Pannello di controllo audio



3. Nella scheda *Riproduzione*, selezionare **Speakers HyperX QuadCast S** e fare clic sul pulsante **Imposta come predefinito**.



4. Nella scheda *Registrazione*, selezionare **Microphone HyperX QuadCast S** e fare clic sul pulsante **Imposta come predefinito**.

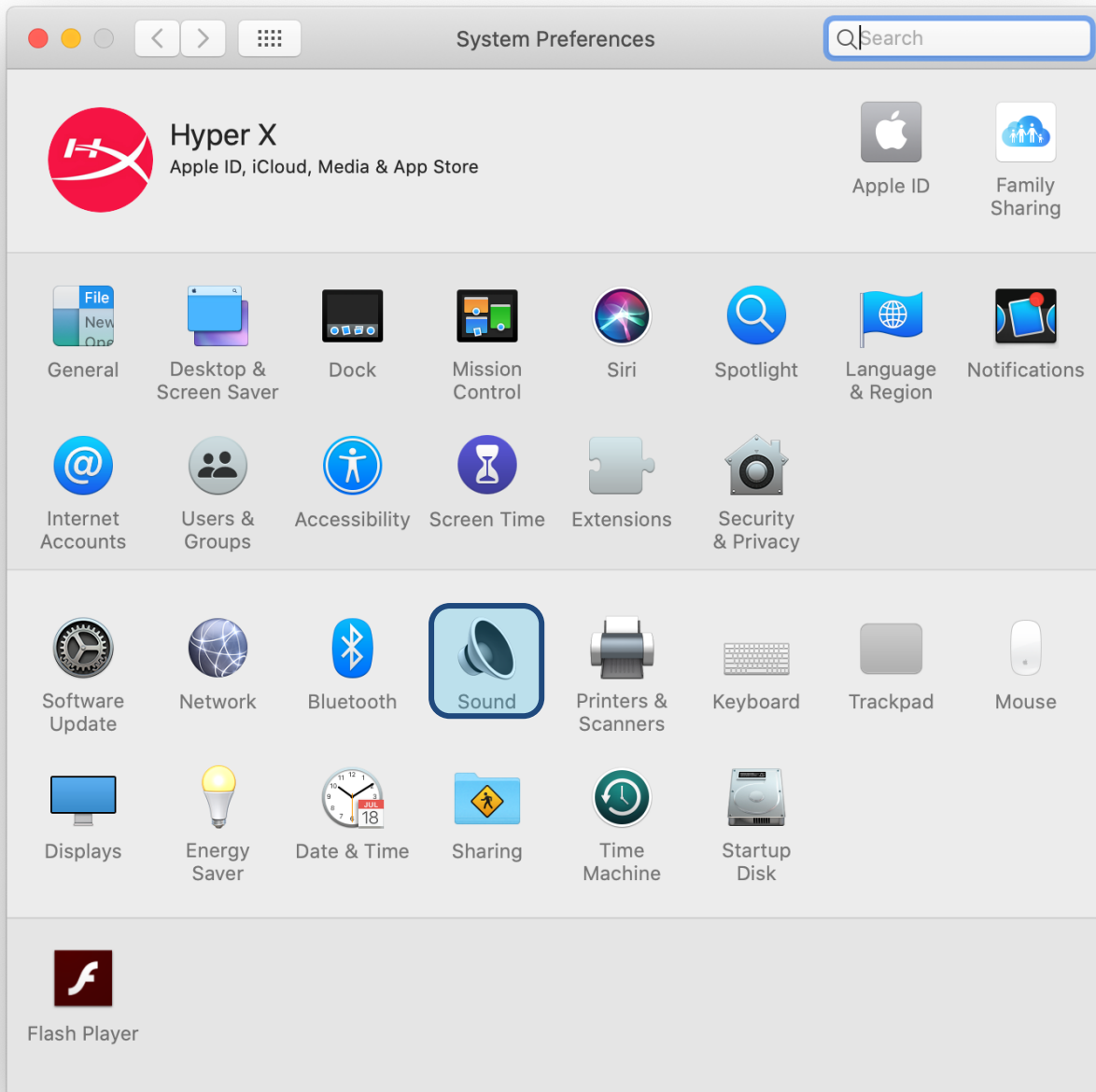




## macOS

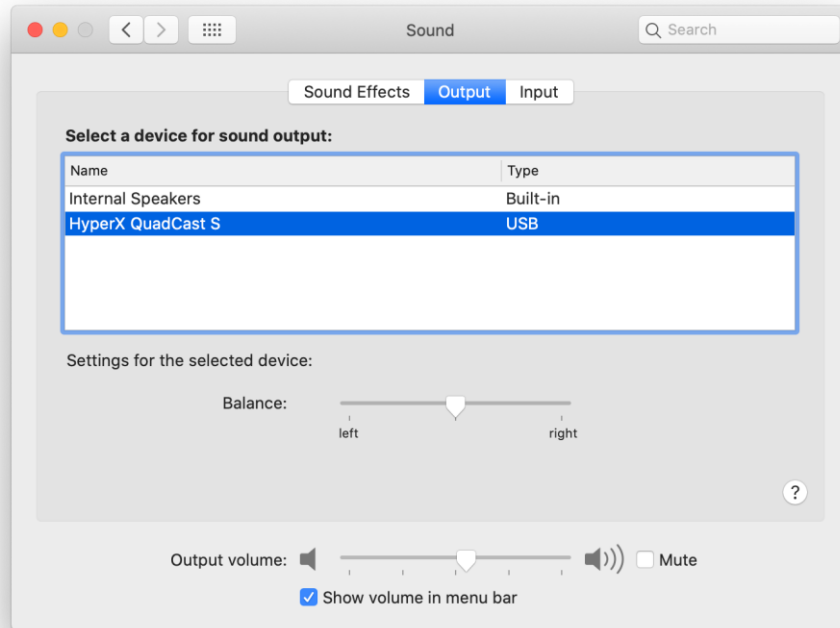
Per verificare che la connessione tra il microfono e il macOS sia correttamente configurata, procedere come indicato di seguito:

1. Aprire "**Preferenze di sistema**" e selezionare **Suoni**.

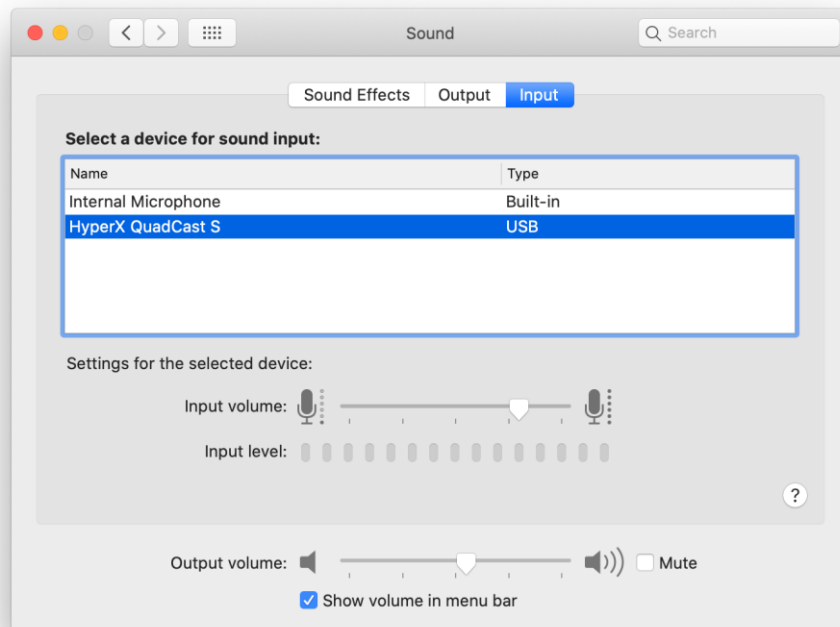




2. Nella scheda *Uscita*, selezionare **HyperX QuadCast S**



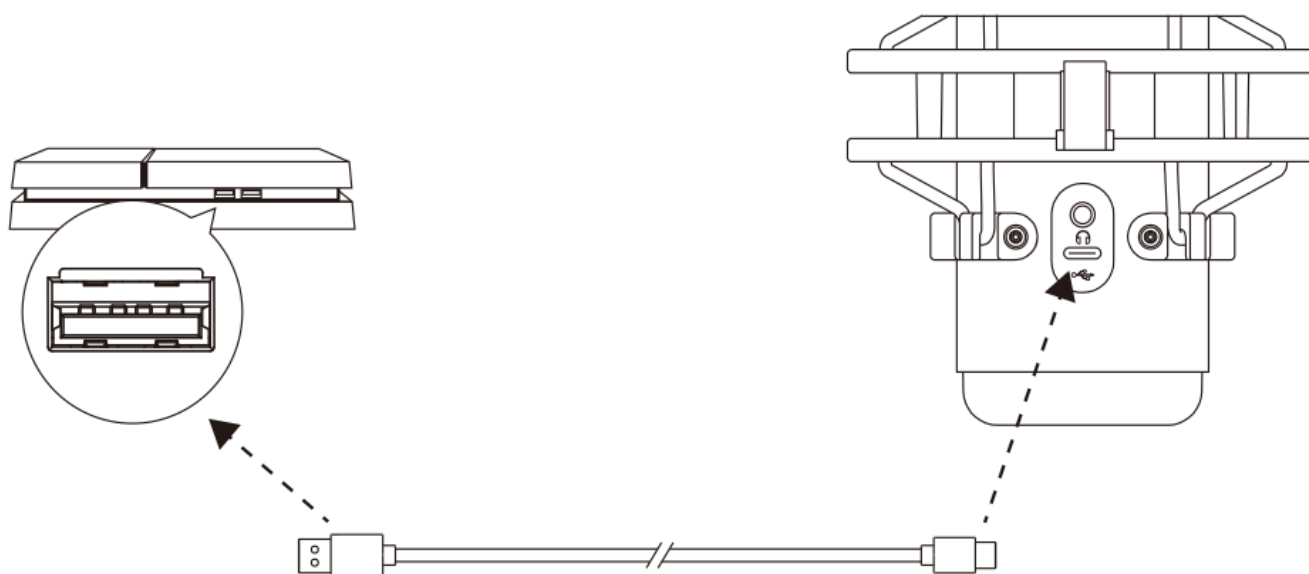
3. Nella scheda *Ingresso*, selezionare **HyperX QuadCast S**







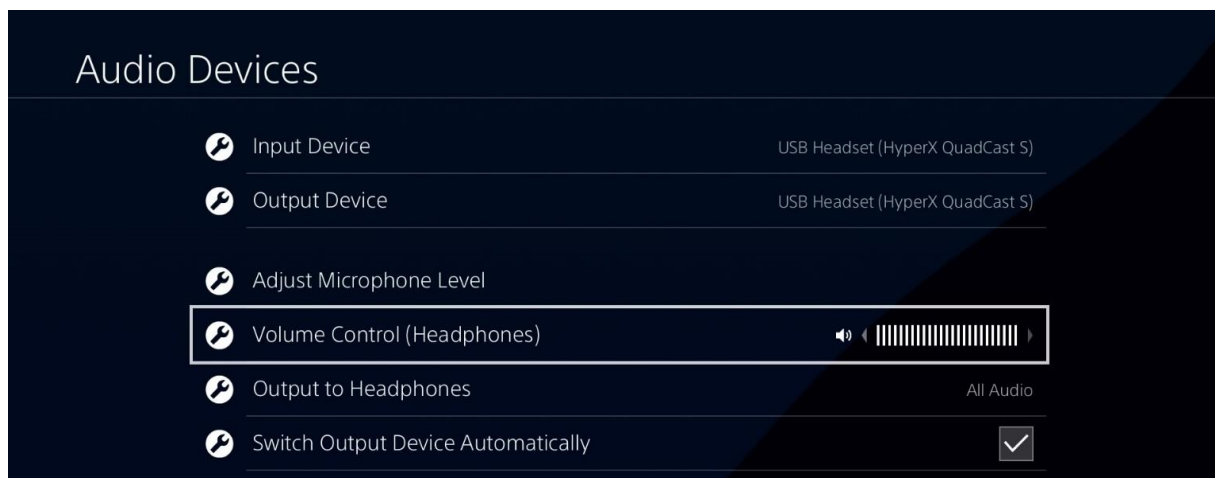
## Utilizzo con la console PS4™



Collegare il microfono a una porta USB della console PS4 tramite il cavo USB incluso.

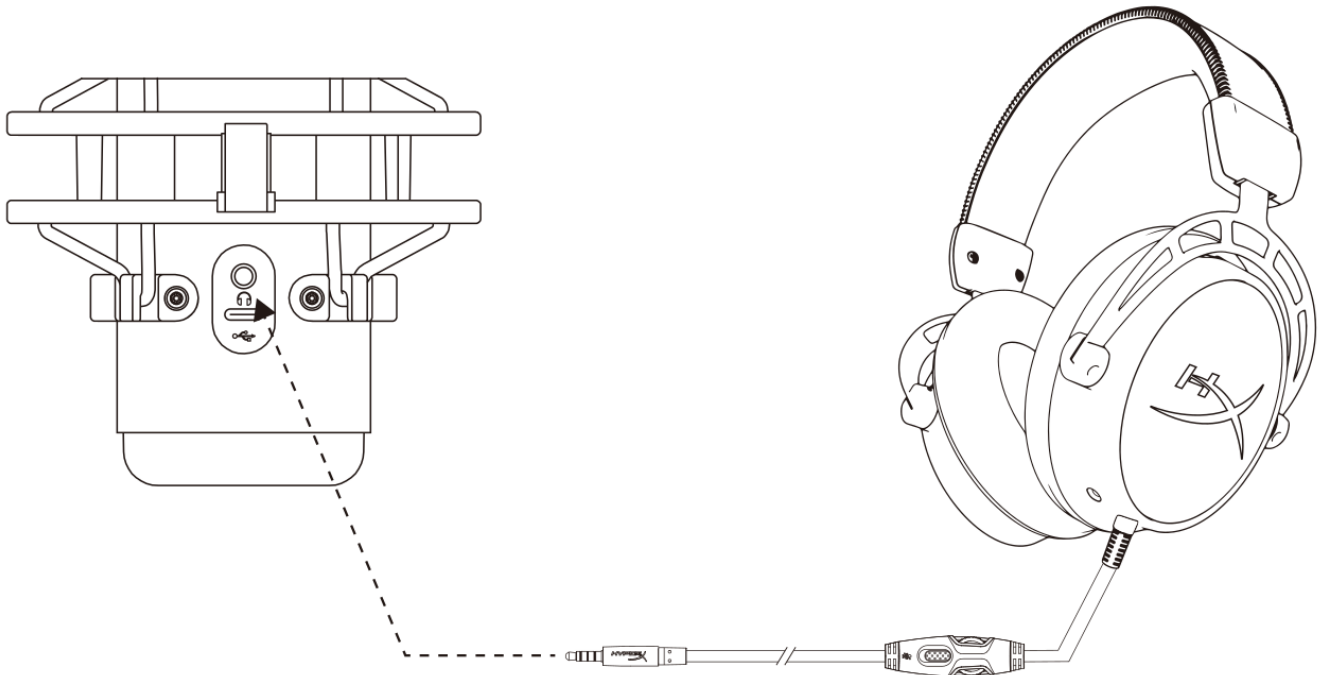
Per verificare che la connessione tra il microfono e la console PS4 sia avvenuta con la configurazione ottimale, procedere come indicato di seguito:

1. Dal menu principale della console PS4, selezionare **Impostazioni > Dispositivi > Dispositivi audio**
2. Impostare l'opzione *Dispositivo di ingresso* su **Cuffie USB (HyperX QuadCast S)**
3. Impostare l'opzione *Dispositivo di uscita* su **Cuffie USB (HyperX QuadCast S)**
4. Impostare l'opzione *Riproduci l'audio tramite cuffie* su **Tutto l'audio**
5. Impostare l'opzione *Controllo volume (Cuffie)* al volume preferito.





## Collegamento delle cuffie



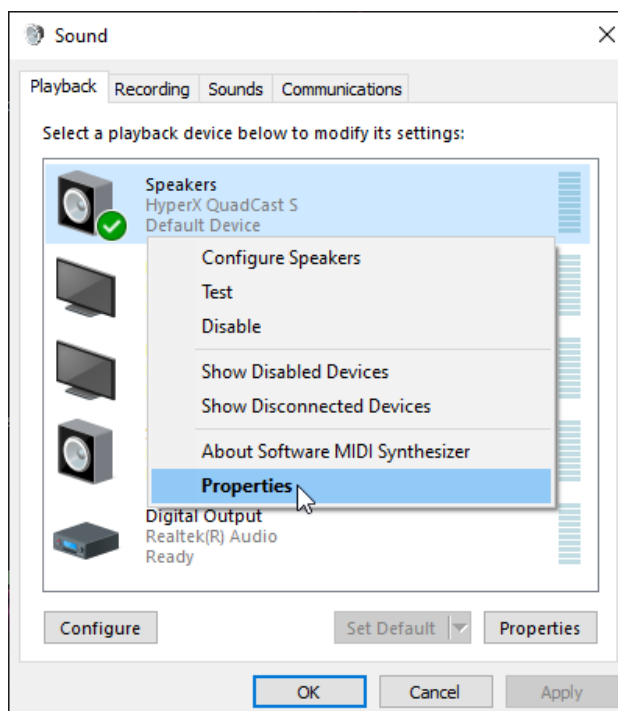
Collegare le cuffie all'ingresso per cuffie presente sul microfono, per monitorare il microfono e ascoltare l'audio.



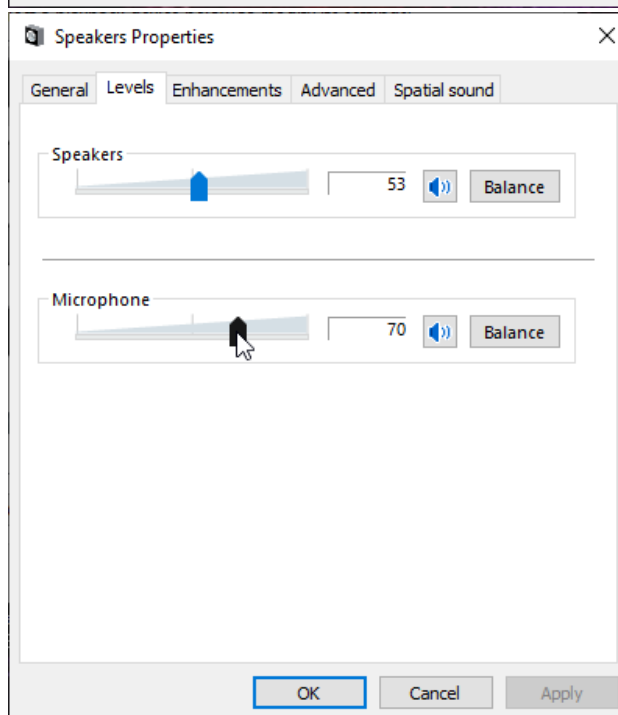
## Controllo del monitoraggio microfono

### PC

1. Aprire il pannello di controllo Suoni e, nella scheda *Riproduzione*, fare clic con il pulsante destro su **Speakers HyperX QuadCast S** quindi selezionare **Proprietà**.



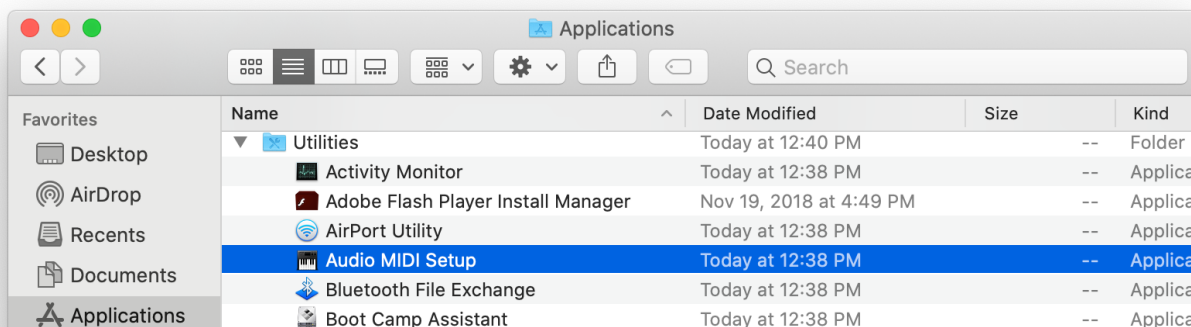
2. Nella scheda *Livelli*, regolare il cursore del volume del **Microfono** in modo da personalizzare il livello di ascolto del microfono.



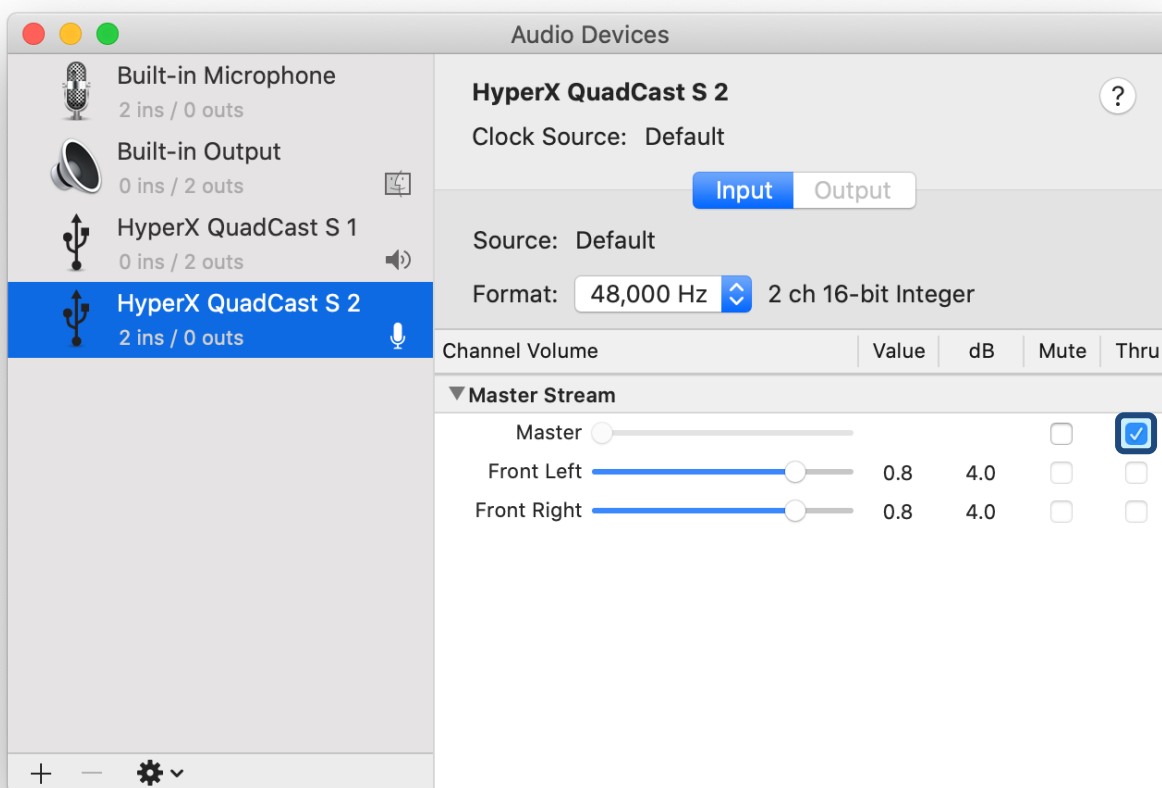


## macOS

1. Aprire il **Finder** e passare ad **Applicazioni > Utility > Configurazione Audio MIDI**



2. Fare clic su **HyperX QuadCast S 2** e poi selezionare la casella di controllo alla base della colonna *Thru* per attivare o disattivare il monitoraggio del microfono.



## PS4

La console PS4 non consente di controllare direttamente il livello di monitoraggio del microfono.



---

## Installazione dell'adattatore per attacco

1. Fissare l'adattatore per attacco fornito in dotazione a un braccio di sostegno per microfono.  
L'adattatore per attacco supporta filettature da 3/8" e 5/8".
2. Rimuovere la vite e il dado dal supporto del microfono.
3. Rimuovere il supporto dal microfono.
4. Allineare l'adattatore per attacco con i fori del supporto per microfono e fissare l'adattatore usando la vite e il dado.



---

## Software HyperX NGENUITY

Per personalizzare l'illuminazione, scaricare il software HyperX NGENUITY, all'indirizzo: [hyperxgaming.com/ngenuity](https://hyperxgaming.com/ngenuity)

## Domande o dubbi sulla configurazione?

Contattare il team di supporto HyperX all'indirizzo: [hyperxgaming.com/support/microphones](https://hyperxgaming.com/support/microphones)



# HyperX QuadCast<sup>™</sup> S



---

**Código do Produto**

---

HMIQ1S-XX-RG/G

---



---

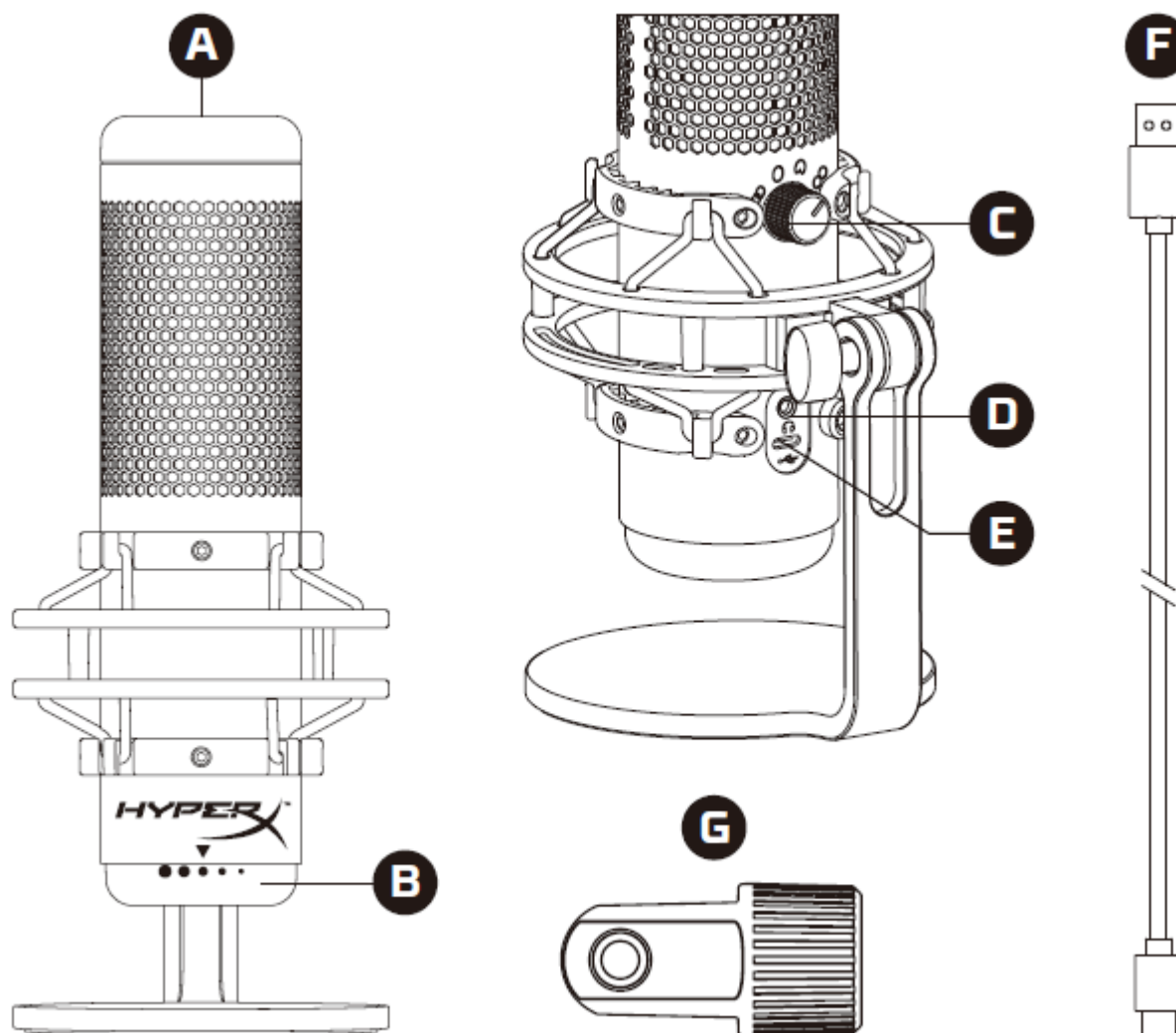
## ÍNDICE

Visão geral .....	3
Especificações.....	4
Controles do Microfone .....	5
Usando com PC ou Mac.....	7
Utilizando com PS4™ .....	12
Conectando os fones de ouvido .....	13
Monitoramento do Controle do Microfone .....	14
Instalando o Adaptador de montagem .....	16
Software HyperX NGENUITY .....	17
Dúvidas ou Problemas na Instalação .....	17





## Visão geral



- A. Sensor de toque para colocar em mudo
- B. Botão de Controle de Ganho
- C. Botão de Padrão Polar
- D. Entrada de fone de ouvido
- E. Porta USB Tipo C
- F. Cabo USB
- G. Adaptador de montagem\*

\*Compatível com tamanhos de fio de 3/8 pol e 5/8 pol



## Especificações

### Microfone

Consumo de Energia: 5V 220mA (luz branca)

Taxa de bits/amostra: 48kHz/16-bits

Elemento: Microfone condensador Electret

Tipo de condensador: Três condensadores de 14 mm

Padrão polar: Estéreo, Omnidirecional, Cardióide, Bidirecional

Resposta de frequência: 20Hz - 20kHz

Sensibilidade: -36dB (1V/Pa a 1kHz)

Comprimento do cabo: 3 m

Peso:

- Microfone: 254 g
- Base de montagem e pedestal: 360 g
- Total com cabo USB: 710 g

### Saída do fone de ouvido

Impedância: 32  $\Omega$

Resposta de frequência: 20Hz - 20kHz

Máxima saída de energia: 7mW

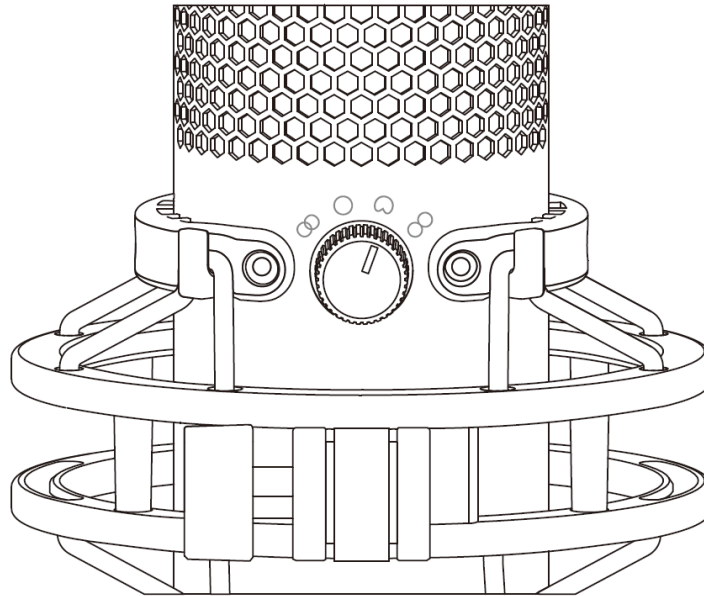
THD:  $\leq 0.05\%$  (1kHz/0dBFS)

SNR:  $\geq 90$ dB (1kHz, RL= $\infty$ )



## Controles do Microfone

### Selecionando um Padrão Polar

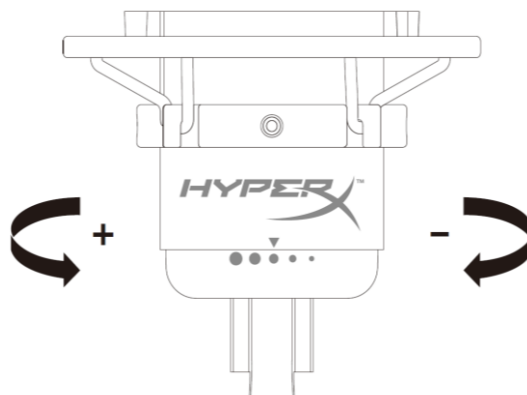


Gire o botão do padrão polar para selecionar um dos quatro padrões polares.

Símbolo	Direção do som	Padrão Polar	Cenários
		Estéreo	Vocais, instrumentos
		Omnidirecional	Podcasts com várias pessoas, teleconferências
		Cardióide	Podcasts, streaming, narração, instrumentos
		Bidirecional	Entrevistas pessoais

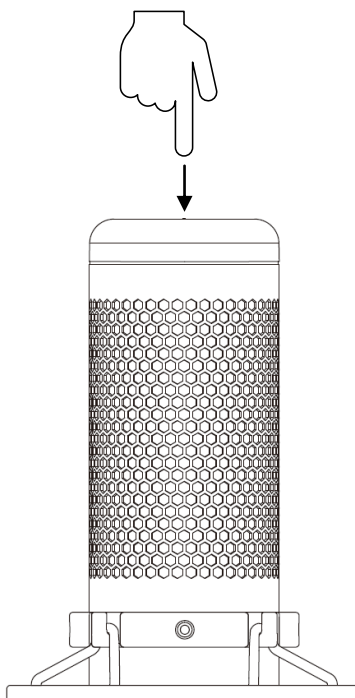


**Ajustando o controle de ganho**



Gire o botão de controle de ganho para ajustar o ganho do microfone.

**Colocar o microfone em mudo**



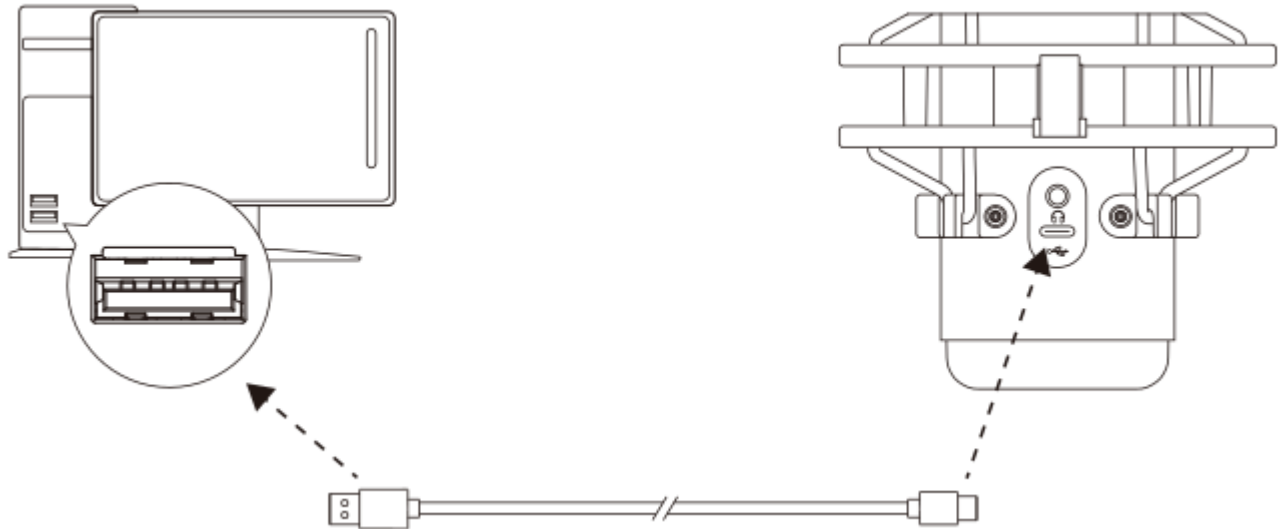
Toque na parte superior do microfone para cancelar/ativar o som do microfone. O LED do microfone indicará o status atual do som do microfone.\*

LED do microfone	Status do som do microfone
RGB	Com som
Desligado	Em mudo

\*A configuração do LED pode ser invertida e personalizada com o software HyperX NGENUITY



## Usando com PC ou Mac

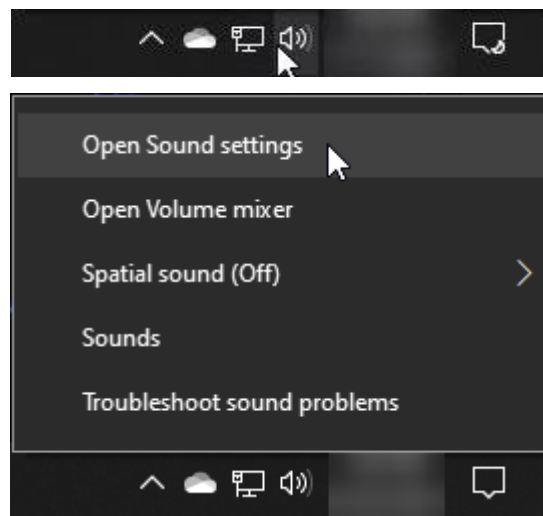


Conecte o microfone a uma porta USB no PC ou Mac com o cabo USB incluído.

### Windows

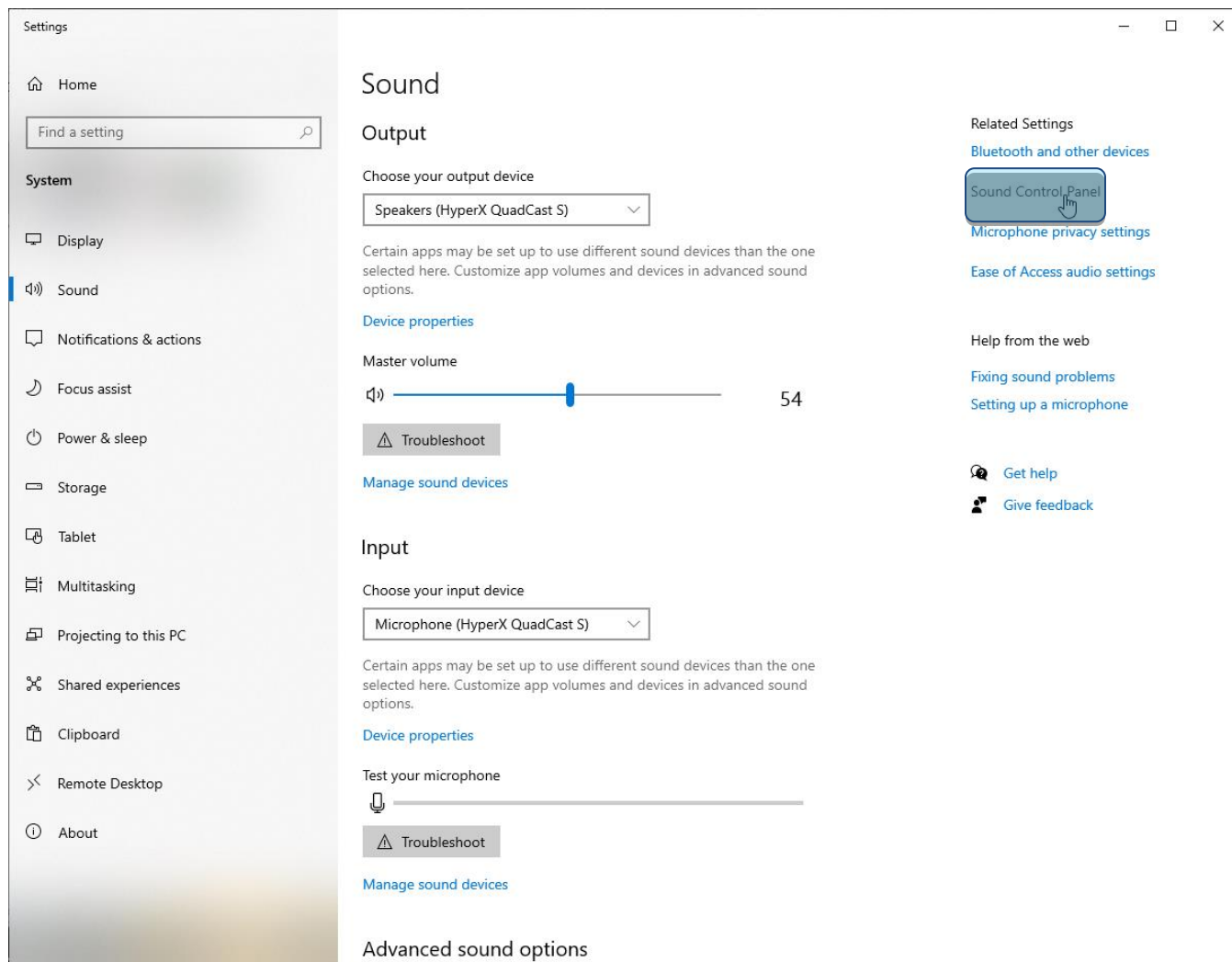
Para assegurar que o microfone esteja configurado corretamente no PC, siga os passos abaixo:

1. Clique com o botão direito do mouse no ícone de som na bandeja do sistema e selecione **Abrir Configurações de Som**.

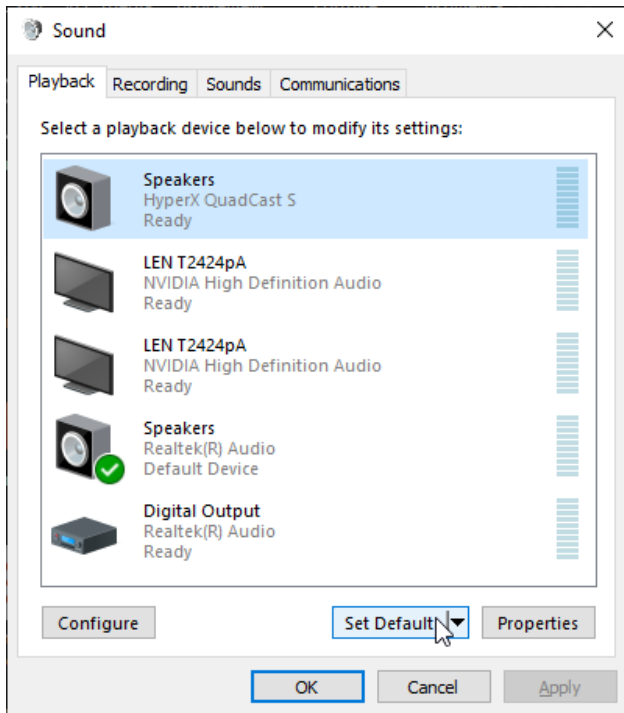




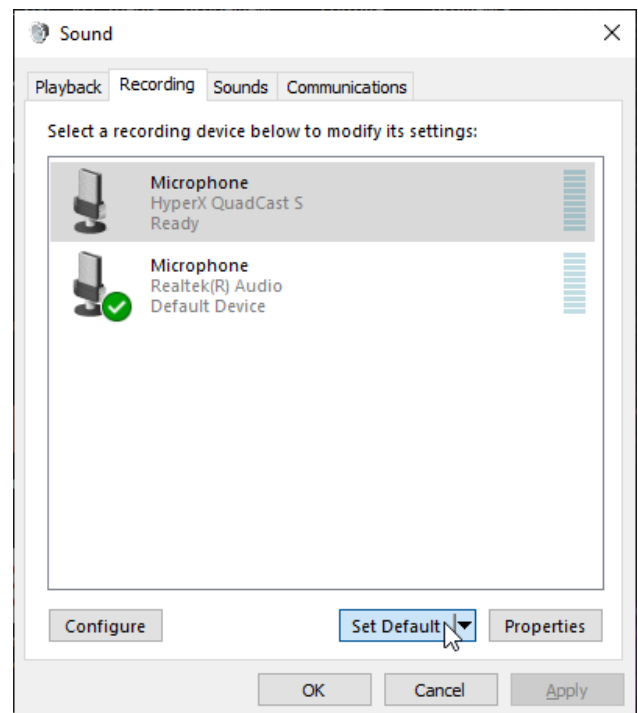
## 2. Selecione **Painel de Controle do Som**



3. Na aba *Reprodução*, selecione **Alto-Falantes HyperX QuadCast S** e clique no botão **Definir padrão**.



4. Na aba *Gravação*, selecione **Microfone HyperX QuadCast S** e clique no botão **Definir padrão**.

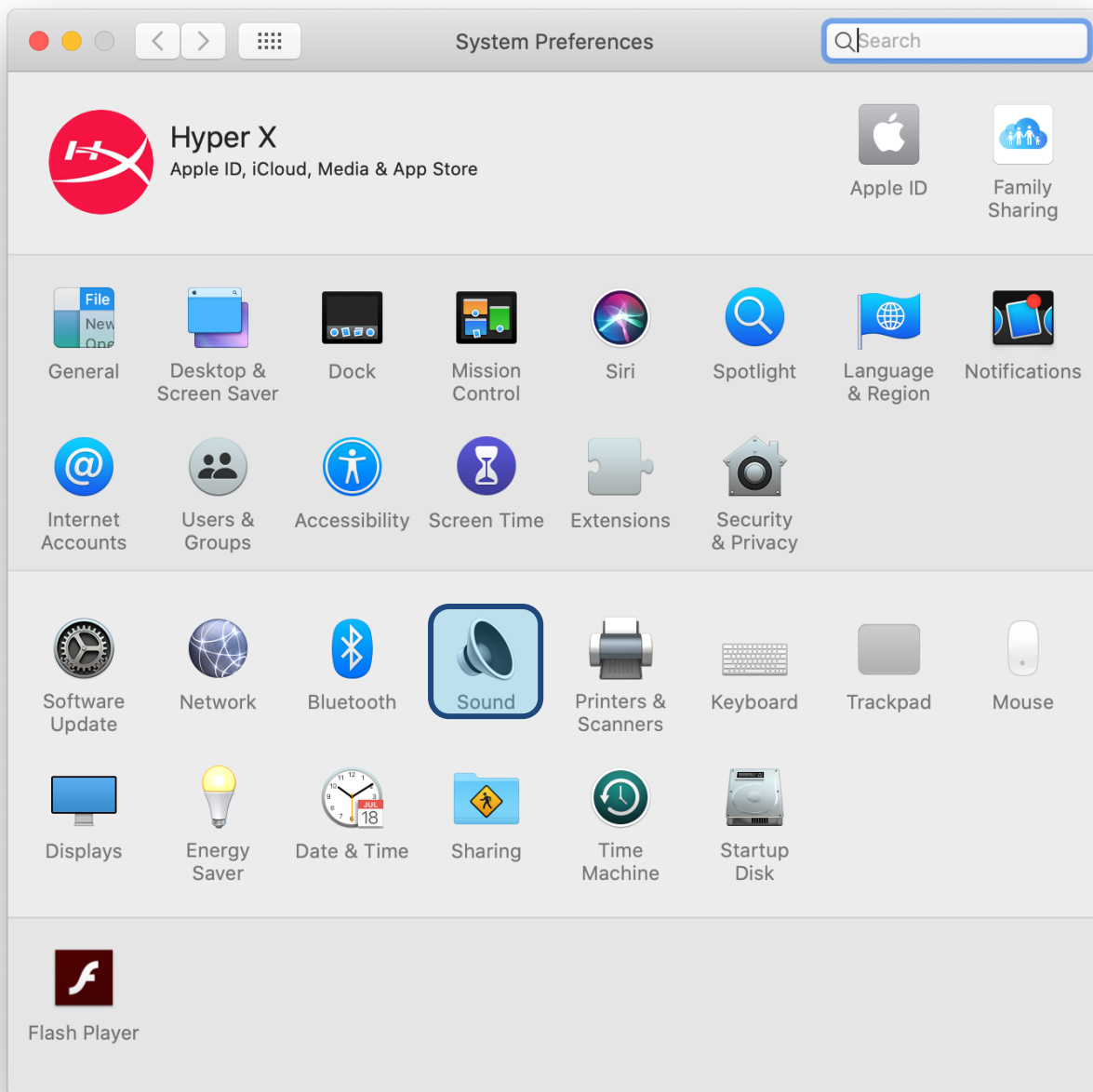




## macOS

Para assegurar que o microfone esteja configurado corretamente no macOS, siga os passos abaixo:

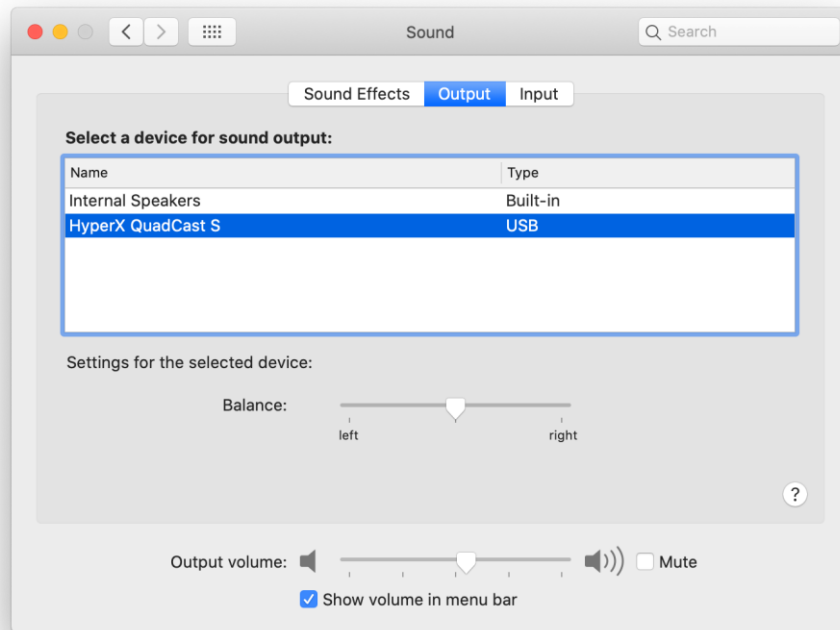
1. Abra **Preferências do Sistema** e selecione **Som**.



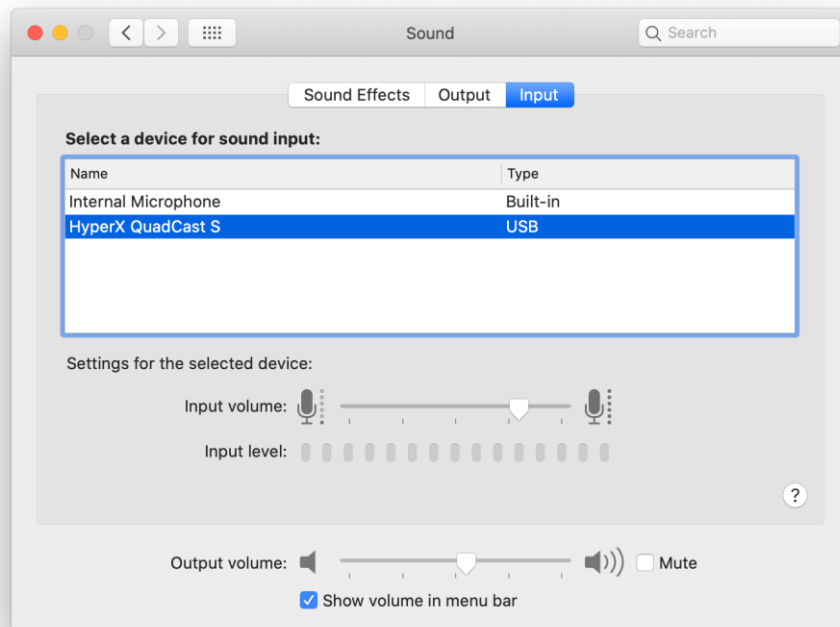




2. Na aba *Saída*, selecione **HyperX Quadcast S**.

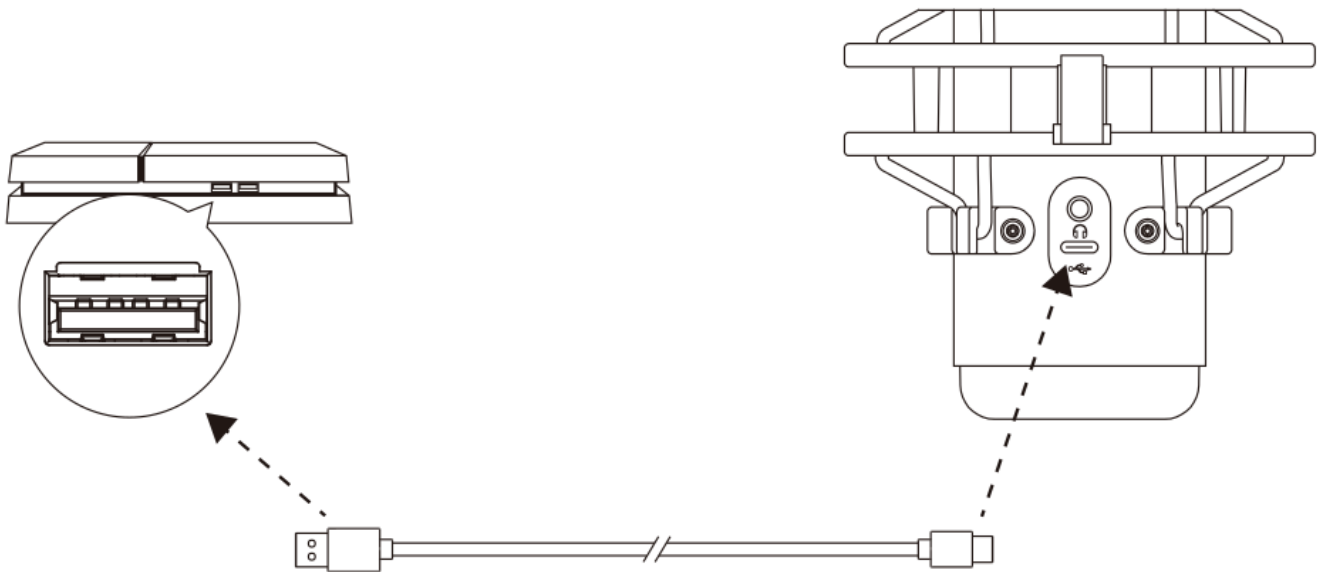


3. Na aba *Entrada*, selecione **HyperX Quadcast S**.





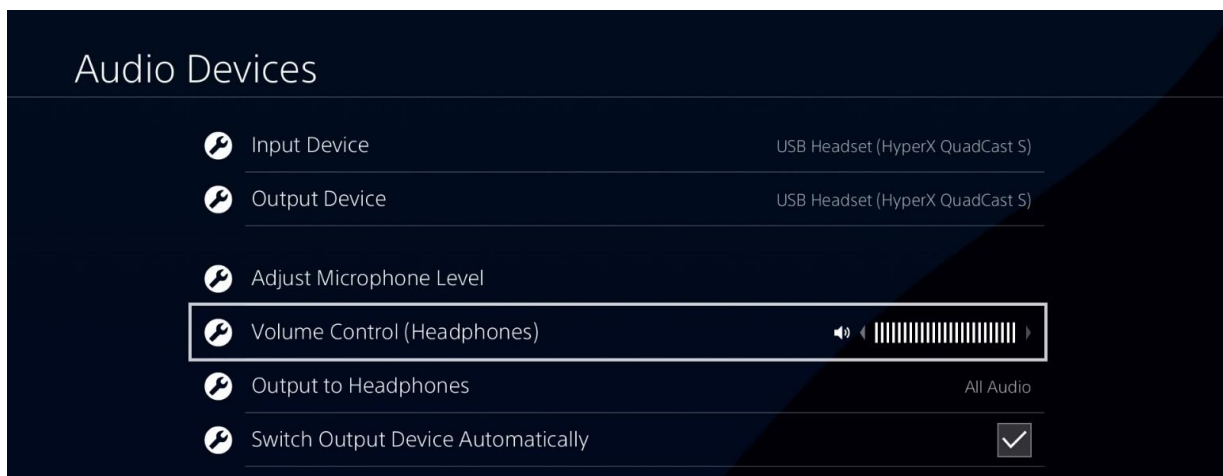
## Utilizando com PS4<sup>™</sup>



Conecte o microfone a uma porta USB no PS4 com o cabo USB incluído.

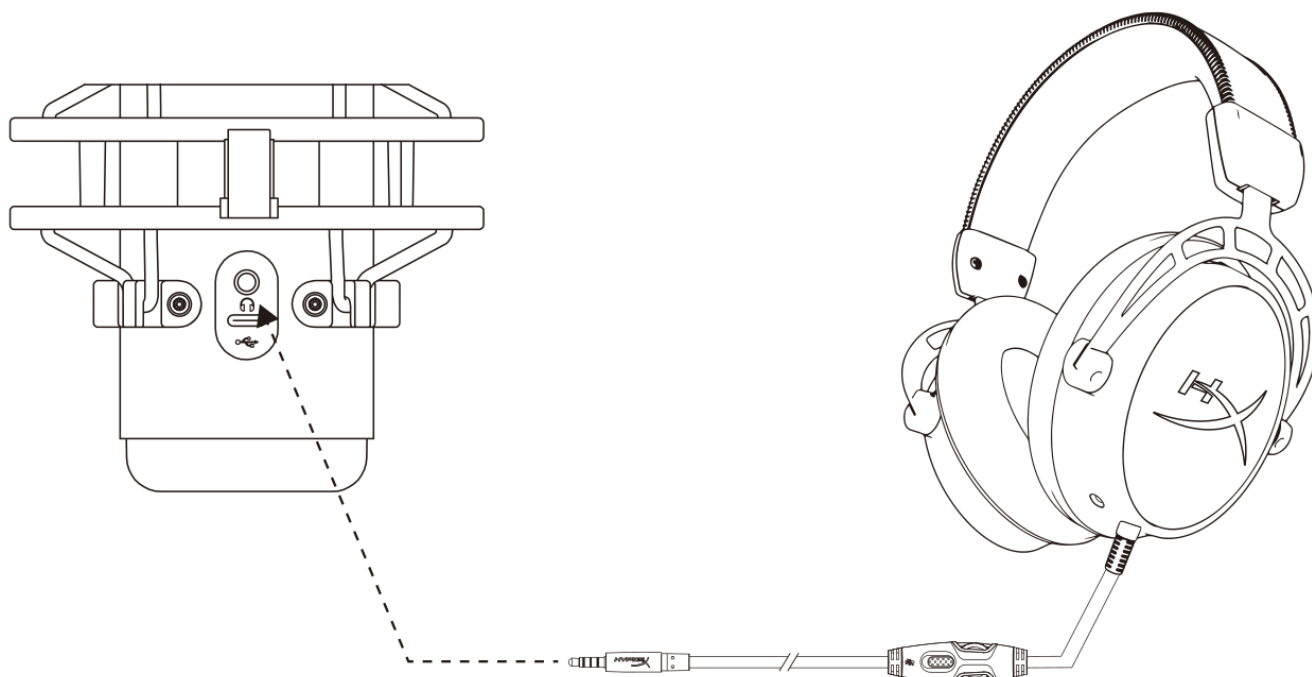
Para assegurar que o microfone esteja ajustado com as configurações otimizadas no PS4, siga os passos abaixo:

1. No menu principal do PS4, vá para **Configurações > Dispositivos > Dispositivos de Áudio**
2. Defina *Dispositivo de Entrada* para **USB Headset (HyperX QuadCast S)**
3. Defina *Dispositivo de Saída* para **USB Headset (HyperX QuadCast S)**
4. Defina *Saída para fones de ouvido* como **Todo o Áudio**
5. Ajuste o *Controle de Volume (Fones de ouvido)* para o volume desejado.





## Conectando os fones de ouvido



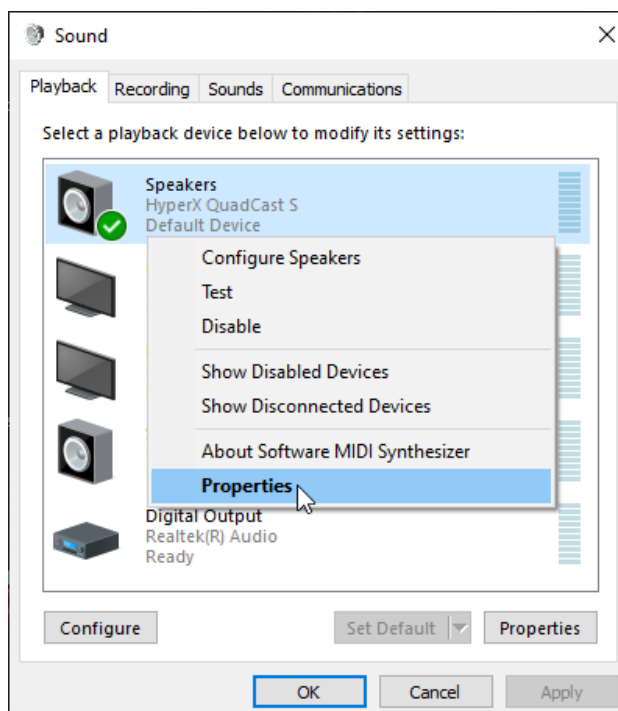
Conecte os fones de ouvido à entrada do fone de ouvido no microfone para monitoramento do microfone e reprodução de áudio.



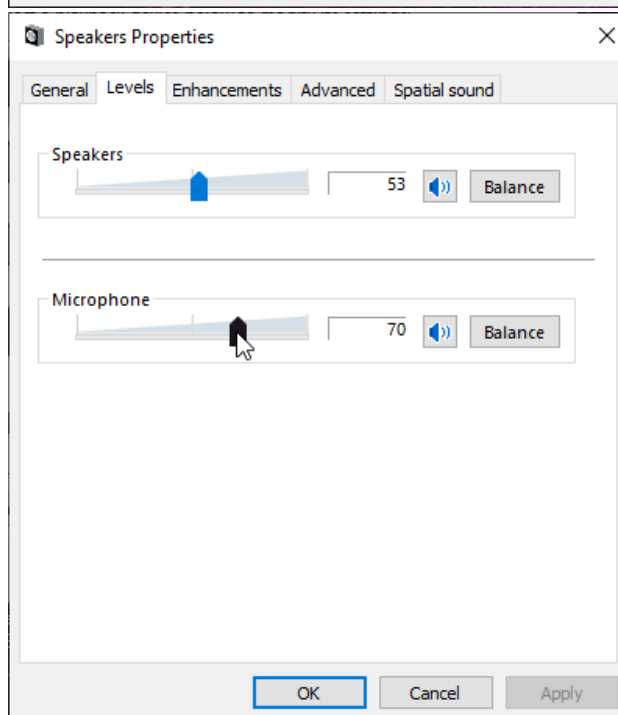
## Monitoramento do Controle do Microfone

### PC

1. No painel de controle de Som, na aba *Reprodução*, clique com o botão direito em **Speakers HyperX QuadCast S** e selecione **Propriedades**.



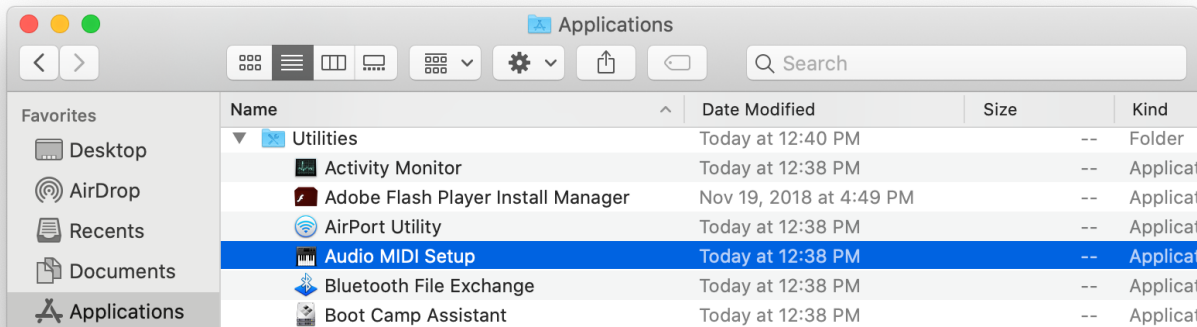
2. Na aba *Níveis*, ajuste o controle deslizante do volume do **Microfone** para ajustar o nível de monitoramento do microfone.



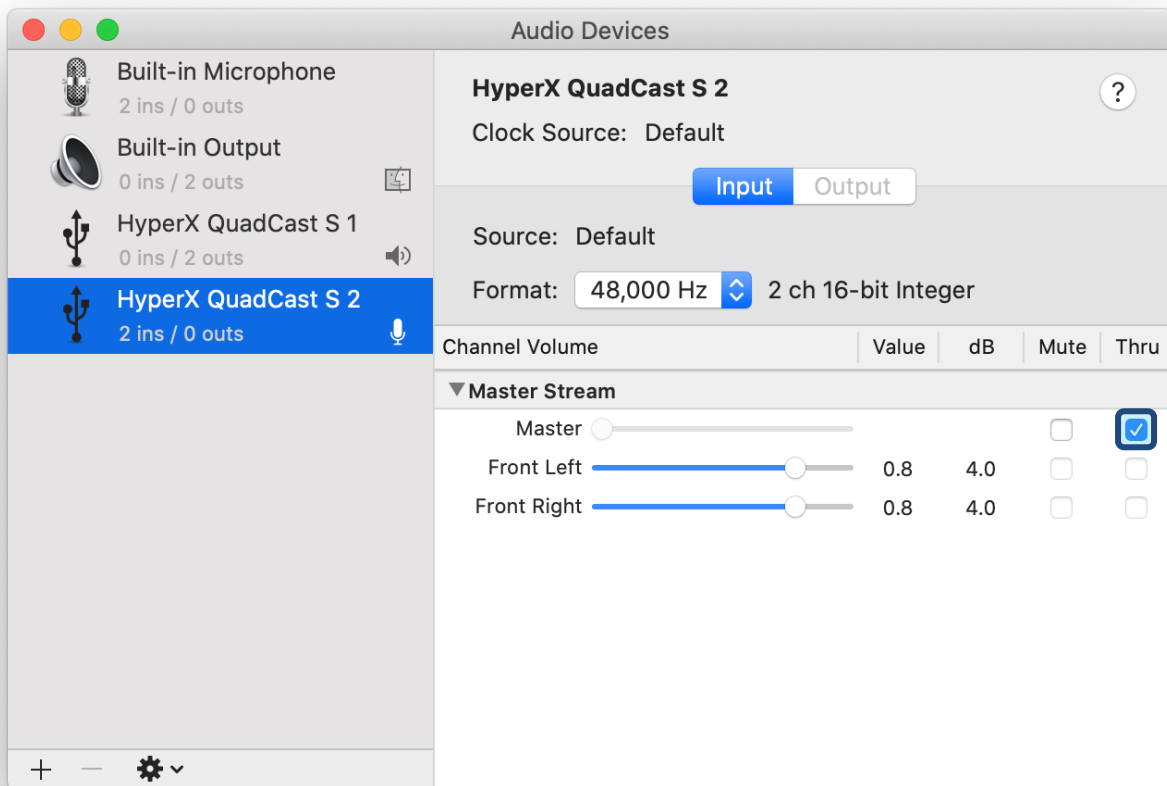


## macOS

1. Abra o aplicativo **Finder** e vá para **Aplicativos > Utilitários > Configuração Áudio e MIDI**



2. Clique em **HyperX QuadCast S 2** e clique na caixa de verificação sob a coluna *Thru* para alternar o monitoramento do microfone entre ligado e desligado.



## PS4

O nível de monitoramento do microfone não pode ser controlado diretamente no PS4.



---

## Instalando o Adaptador de montagem

1. Prenda o adaptador de montagem incluído ao braço da haste do microfone. O adaptador de montagem é compatível com tamanhos de fio de 3/8 pol e 5/8 pol.
2. Remova o parafuso e a porca do pedestal do microfone.
3. Retire o pedestal do microfone do próprio microfone.
4. Alinhe o adaptador de montagem com os furos de montagem do microfone e prenda o adaptador com o parafuso e a porca.



---

## Software HyperX NGENUITY

Para personalizar a iluminação, faça o download do software HyperX NGENUITY em: [hyperxgaming.com/ngenuity](https://hyperxgaming.com/ngenuity)

## Dúvidas ou Problemas na Instalação

Entre em contato com a equipe de suporte em: [hyperxgaming.com/support/microphones](https://hyperxgaming.com/support/microphones)



# HyperX QuadCast<sup>™</sup> S



---

**Numery katalogowe**

---

HMIQ1S-XX-RG/G

---





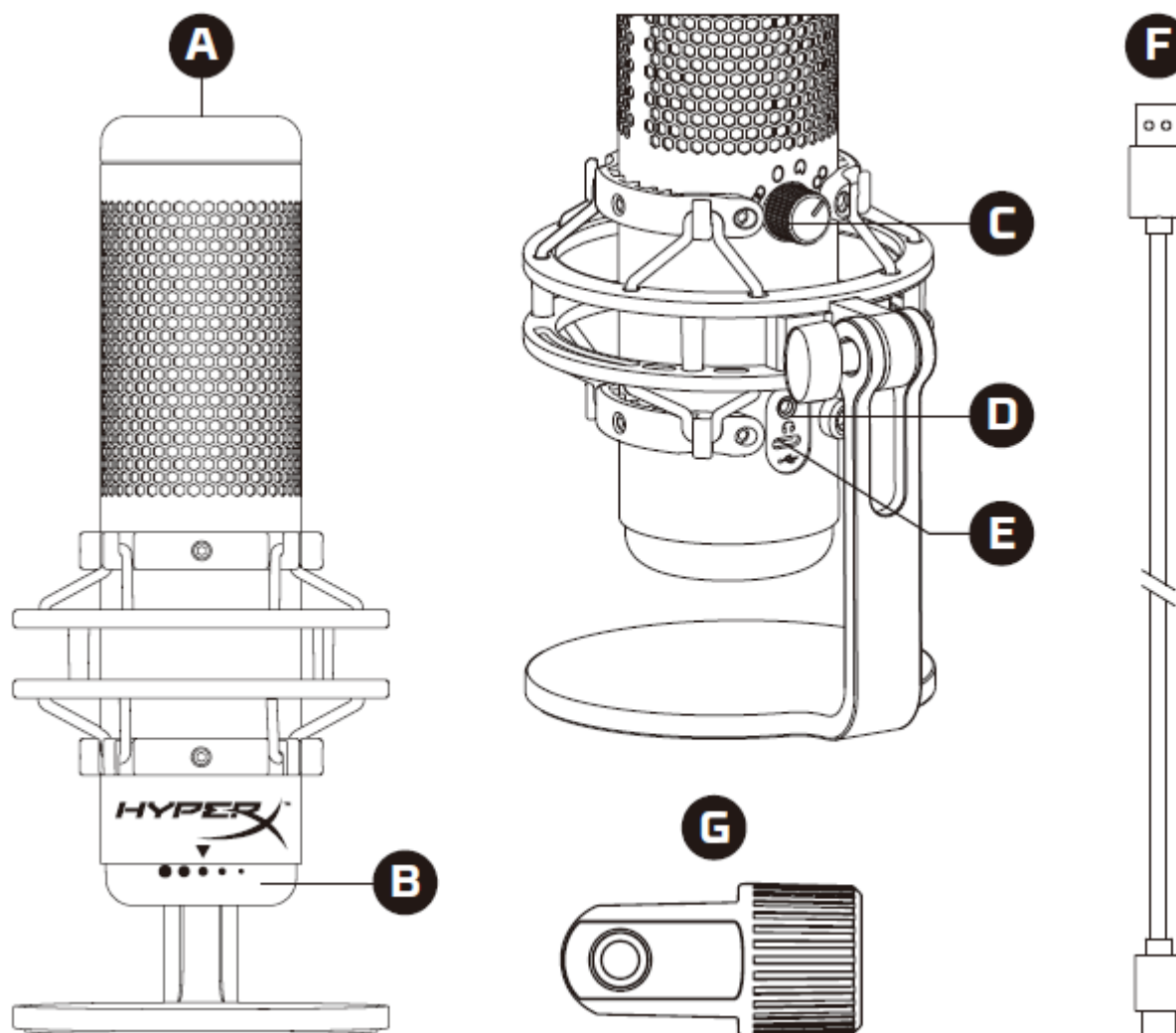
---

## SPIS TREŚCI

Ogólna charakterystyka .....	3
Dane techniczne .....	4
Elementy sterujące mikrofonu .....	5
Użytkowanie urządzenia z komputerem PC lub Mac .....	7
Użytkowanie zestawu z konsolą PS4™ .....	12
Podłączanie słuchawek .....	13
Sterowanie monitorowaniem mikrofonu .....	14
Montowanie adaptera do mocowania .....	16
Oprogramowanie HyperX NGENUITY .....	17
Pytania i problemy z konfiguracją .....	17



## Ogólna charakterystyka



- A. Dotykowy przycisk wyciszenia
- B. Pokrętko regulacji wzmacnienia
- C. Pokrętko zmiany charakterystyki kierunkowości
- D. Gniazdo słuchawkowe
- E. Port USB-C
- F. Przewód USB
- G. Adapter do mocowania\*

\* Zgodny z gwintami 3/8 i 5/8 cala



## Dane techniczne

### Mikrofon

Zużycie energii: 5 V 220 mA (białe światło)

Próbkowanie: 48 kHz/16-bitowe

Przetwornik: elektretowy mikrofon pojemnościowy

Typ kondensatora: trzy kondensatory 14 mm

Charakterystyka kierunkowości: stereofoniczna, wszechkierunkowa, kardioidalna, dwukierunkowa

Pasma przenoszenia: 20 Hz – 20 kHz

Czułość: -36 dB (1 V/Pa przy 1 kHz)

Długość przewodu: 3 m

Masa:

- Mikrofon: 254 g
- Zawieszenie przeciwwstrząsowe i podstawka: 360 g
- Łącznie z przewodem USB: 710 g

### Wyjście słuchawkowe

Impedancja: 32  $\Omega$

Częstotliwość przenoszenia: 20 Hz – 20 kHz

Moc maksymalna: 7 mW

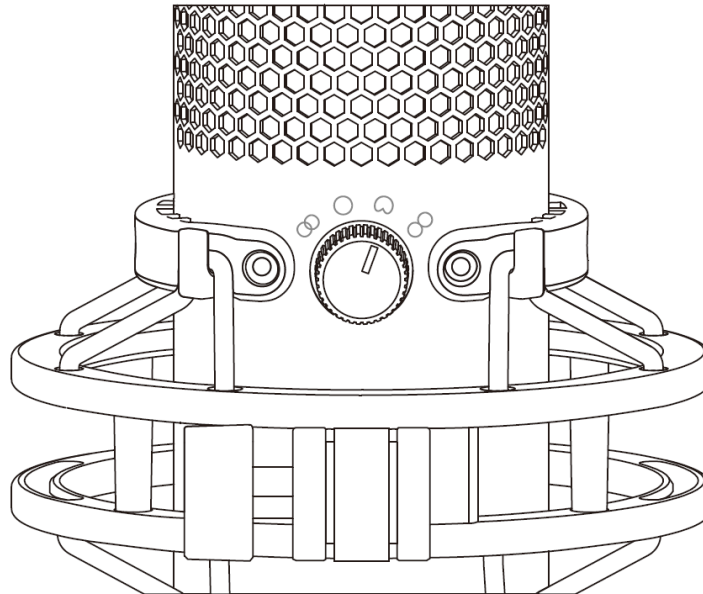
Zniekształcenia harmoniczne (THD):  $\leq 0,05\%$  (1 kHz/0dBFS)

Stosunek sygnału do szumu (SNR):  $\geq 90$  dB (1 kHz, RL =  $\infty$ )


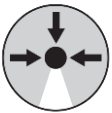

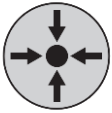

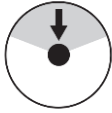

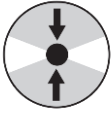


## Elementy sterujące mikrofonu

### Wybór charakterystyki kierunkowości

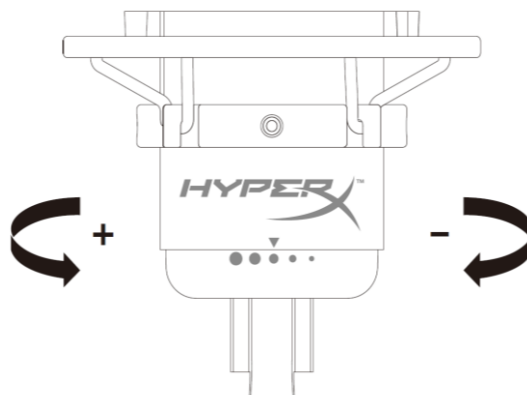


Obróć pokrętko zmiany charakterystyki kierunkowości, aby wybrać jedną z czterech charakterystyk kierunkowości.

Symbol	Kierunek dźwięku	Charakterystyka kierunkowości	Przykładowe zastosowania
		Stereofoniczna	Głosy, instrumenty
		Wszechkierunkowa	Podcasty z wieloma osobami, telekonferencje
		Kardioidalna	Podcasty, przesyłanie strumieniowe, podkłady głosowe, instrumenty
		Dwukierunkowa	Rozmowy dwóch osób

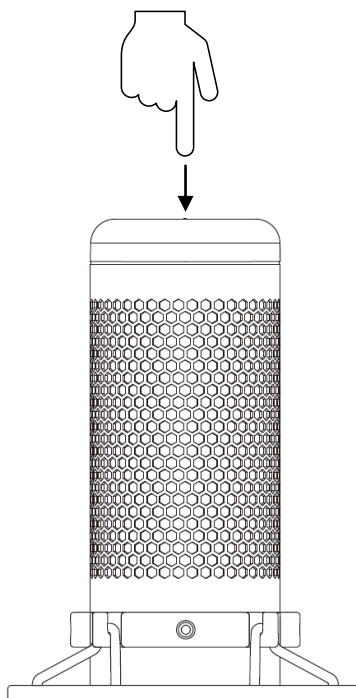


## Regulacja wzmacnienia



Obróć pokrętkę regulacji wzmacnienia, aby wyregulować wzmacnienie mikrofonu.

## Wyciszanie mikrofonu



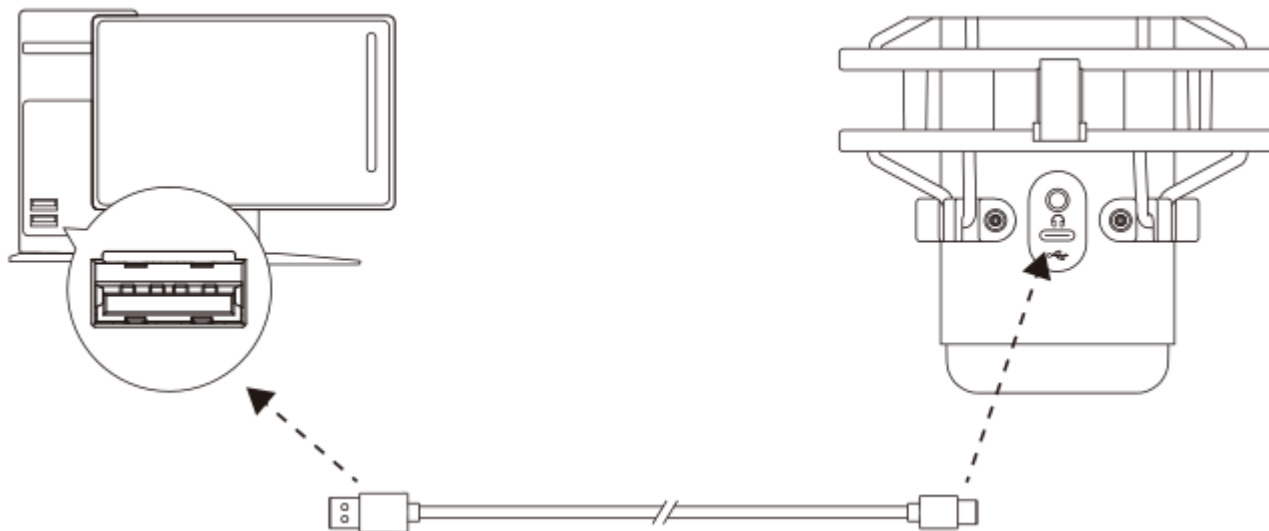
Dotknij górnej części mikrofonu, aby go wyciszyć lub ponownie uaktywnić. Wskaźnik LED pokazuje bieżący stan wyciszenia mikrofonu.\*

Wskaźnik LED mikrofonu	Stan wyciszenia
RGB	Wyciszenie wyłączone
Nie świeci	Wyciszenie włączone

\* Zachowanie wskaźnika LED można odwrócić i dostosować za pomocą oprogramowania HyperX NGENUITY



## Użytkowanie urządzenia z komputerem PC lub Mac

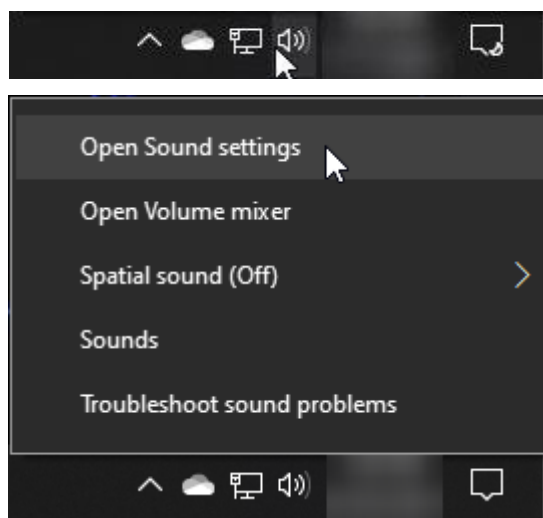


Podłącz mikrofon do portu USB w komputerze PC lub Mac za pomocą dołączonego przewodu USB.

### System Windows

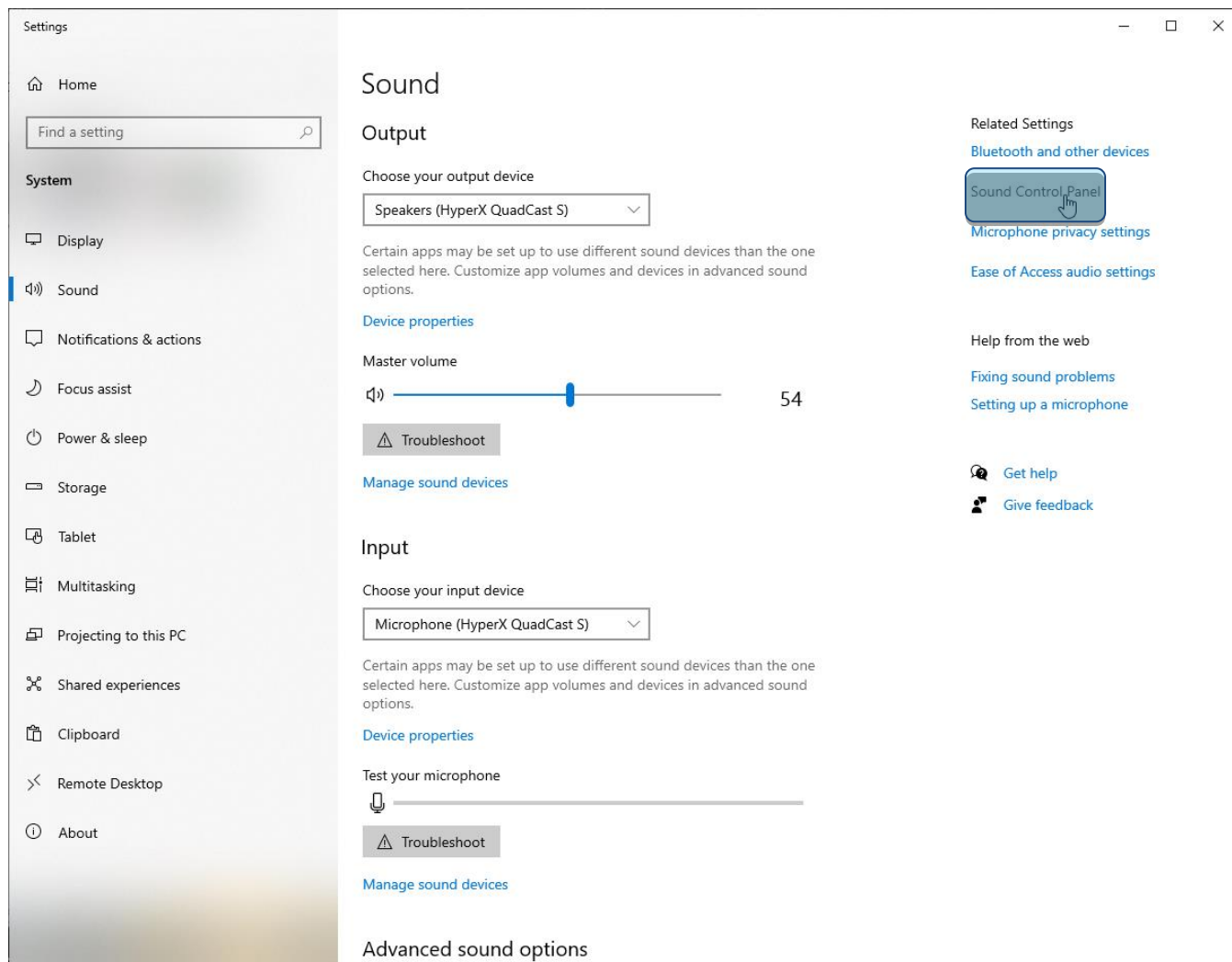
Wykonaj poniższe czynności, aby prawidłowo skonfigurować komputer PC do pracy z mikrofonem:

1. Kliknij prawym przyciskiem myszy ikonę ustawień dźwięku w obszarze powiadomień systemu i wybierz opcję **Otwórz ustawienia dźwięku**.

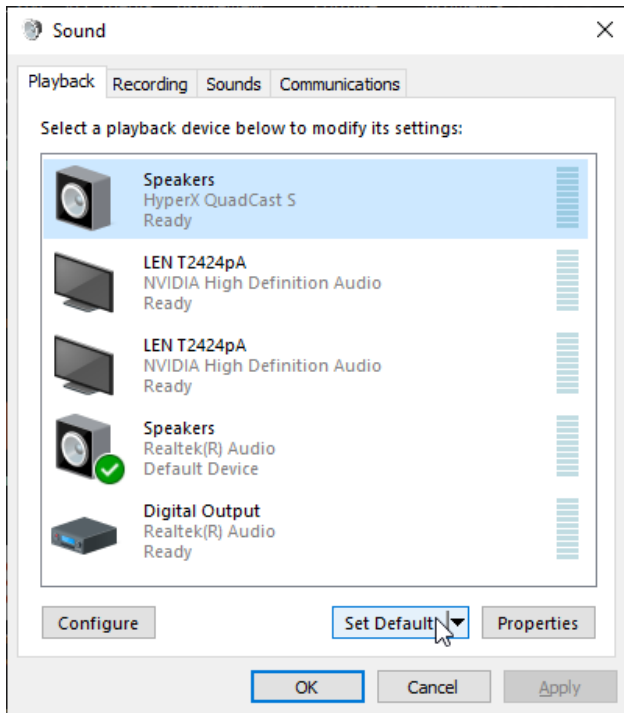




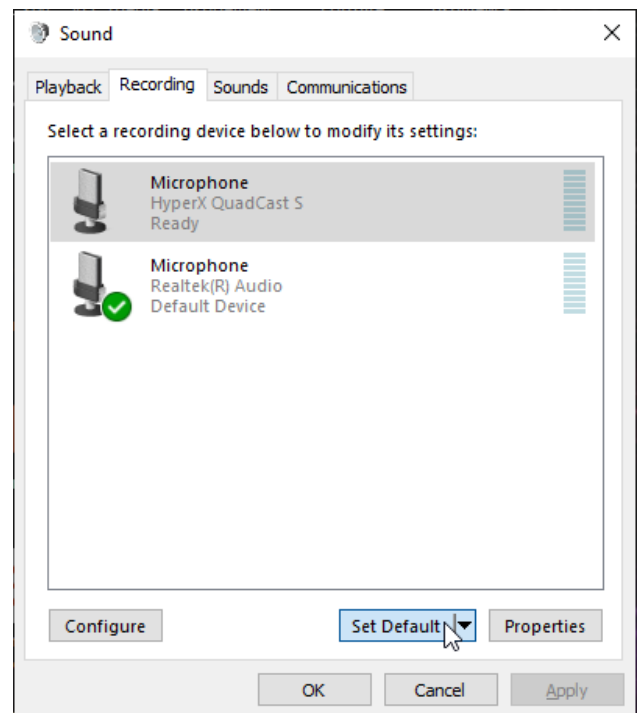
## 2. Wybierz opcję **Panel sterowania dźwiękiem**



3. Na karcie *Odtwarzanie* zaznacz pozycję **Speakers HyperX QuadCast S** i kliknij przycisk **Ustaw domyślne**.



4. Na karcie *Nagrywanie* zaznacz pozycję **Microphone HyperX QuadCast S** i kliknij przycisk **Ustaw domyślne**.



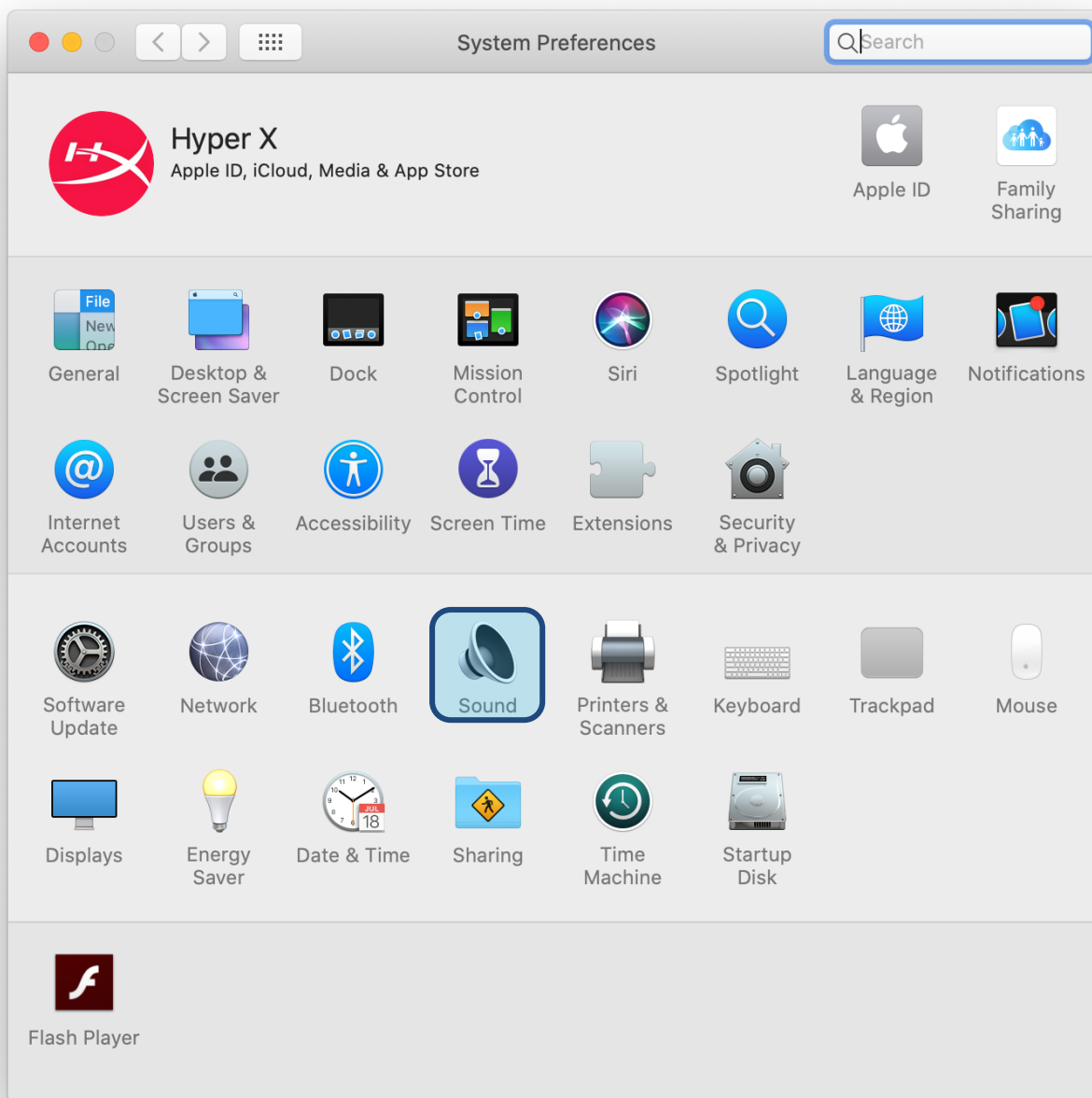




## macOS

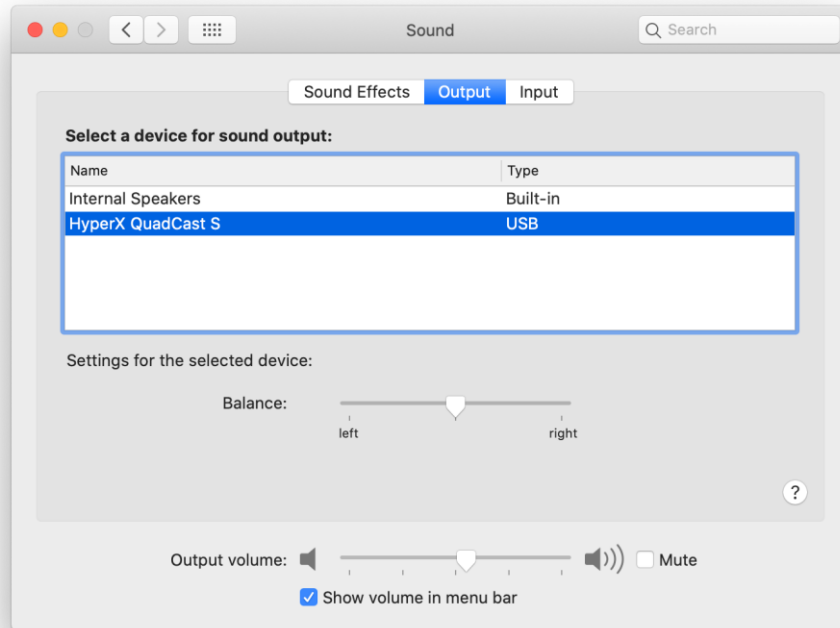
Wykonaj poniższe czynności, aby prawidłowo skonfigurować komputer z systemem macOS do pracy z mikrofonem:

1. Otwórz **Preferencje systemowe** i wybierz opcję **Dźwięk**.

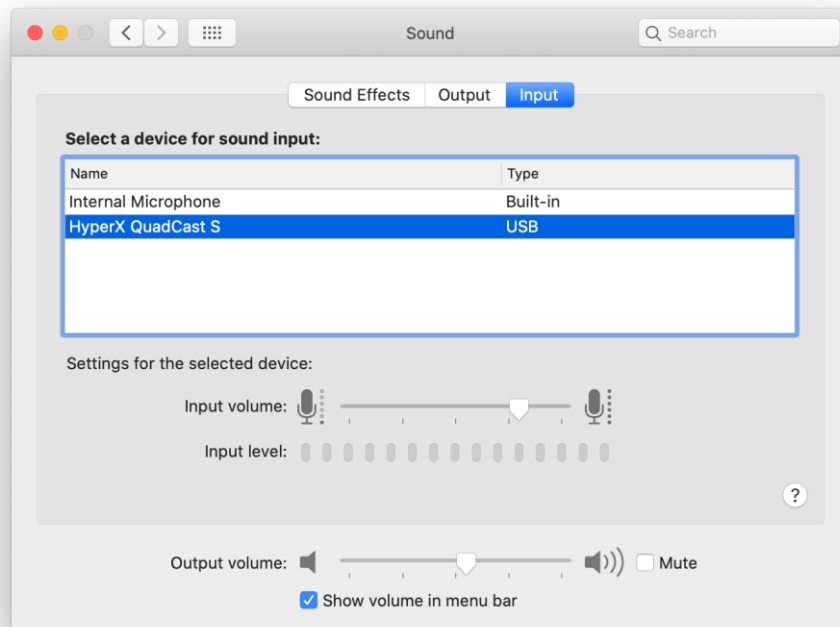




2. Na karcie *Wyjście* wybierz **HyperX QuadCast S**.

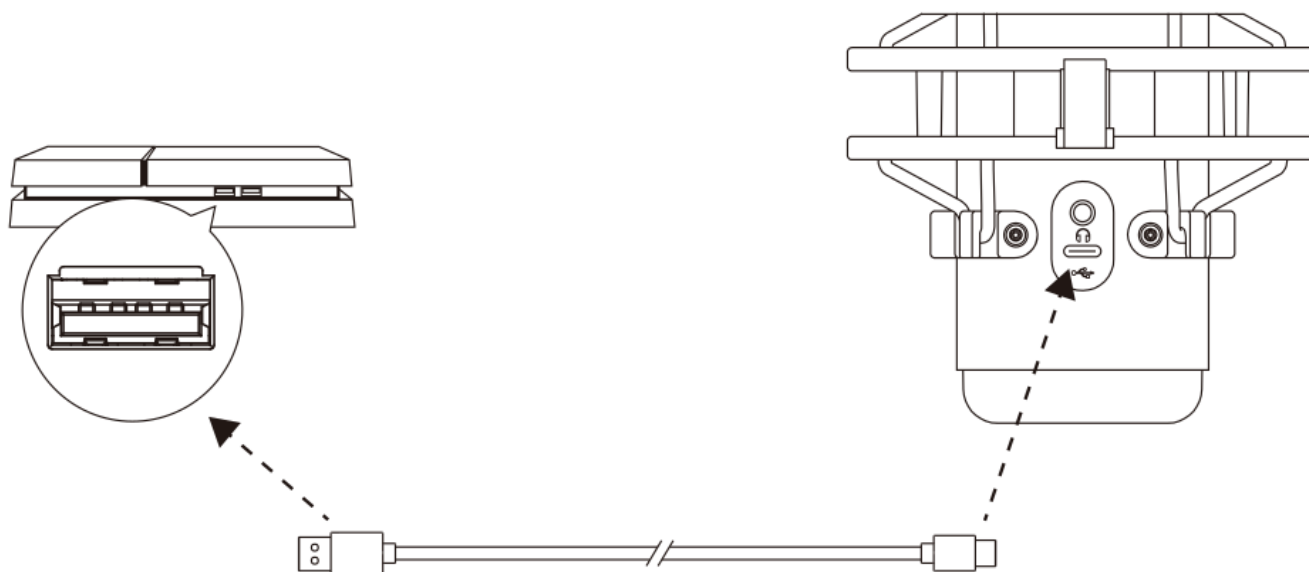


3. Na karcie *Wejście* wybierz **HyperX QuadCast S**.





## Użytkowanie zestawu z konsolą PS4™



Podłącz mikrofon do portu USB w konsoli PS4 za pomocą dołączonego przewodu USB.

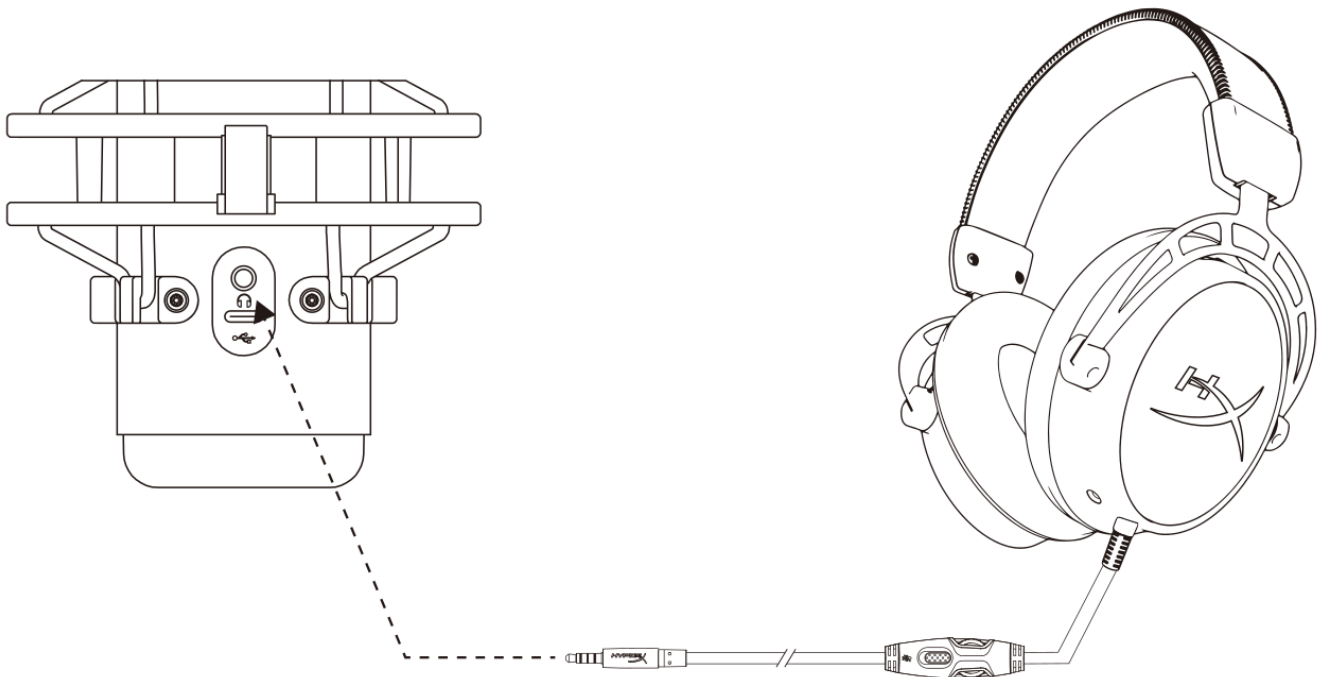
Wykonaj poniższe czynności, aby optymalnie skonfigurować konsolę PS4 do pracy z mikrofonem:

1. W menu konsoli PS4 wybierz kolejno polecenia **Settings (Ustawienia) > Devices (Urządzenia) > Audio Devices (Urządzenia audio)**
2. Dla opcji *Input Device (Urządzenie wejściowe)* wybierz opcję **USB Headset (HyperX QuadCast S) (Zestaw słuchawkowy USB HyperX QuadCast S)**.
3. Dla opcji *Output Device (Urządzenie wyjściowe)* wybierz opcję **USB Headset (HyperX QuadCast S) (Zestaw słuchawkowy USB HyperX QuadCast S)**.
4. Dla opcji *Output to Headphones (Wyjście na słuchawki)* wybierz ustawienie **All Audio (Cały dźwięk)**.
5. Korzystając z opcji *Volume Control (Headphones) (Regulacja głośności (Słuchawki))*, ustaw odpowiednią głośność słuchawek.





## Podłączanie słuchawek



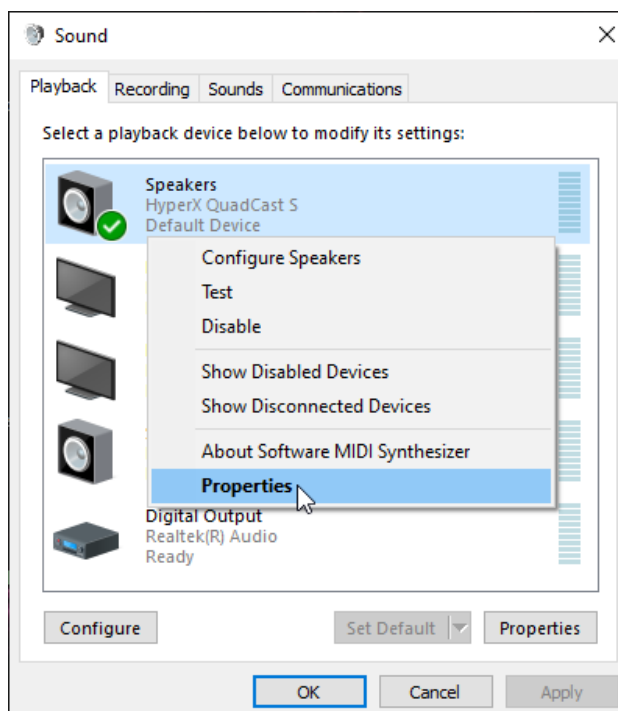
Podłącz słuchawki do gniazda słuchawkowego mikrofonu, aby monitorować działanie mikrofonu i odtwarzać dźwięk.



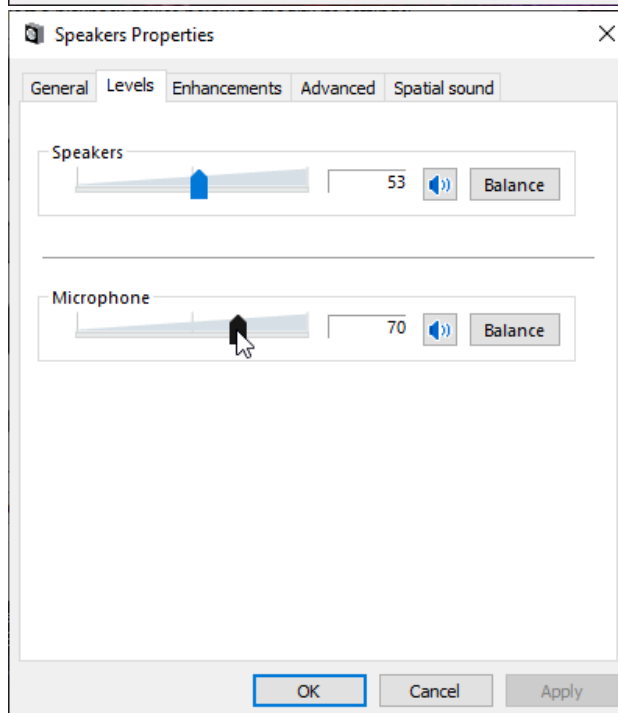
## Sterowanie monitorowaniem mikrofonu

### PC

1. W panelu sterowania dźwiękiem, na karcie *Odtwarzanie* kliknij prawym przyciskiem myszy pozycję **Głośniki HyperX QuadCast S** i wybierz opcję **Właściwości**.



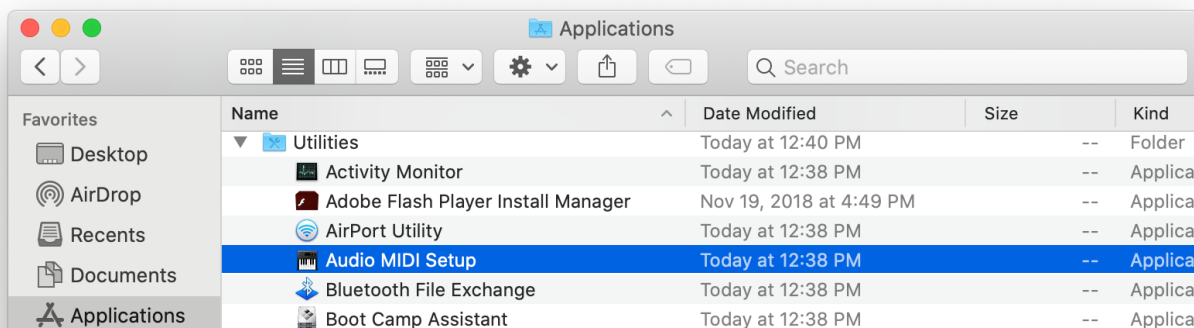
2. Na karcie *Poziomy* ustaw suwak głośności **Mikrofon**, aby dostosować monitorowanie mikrofonu.



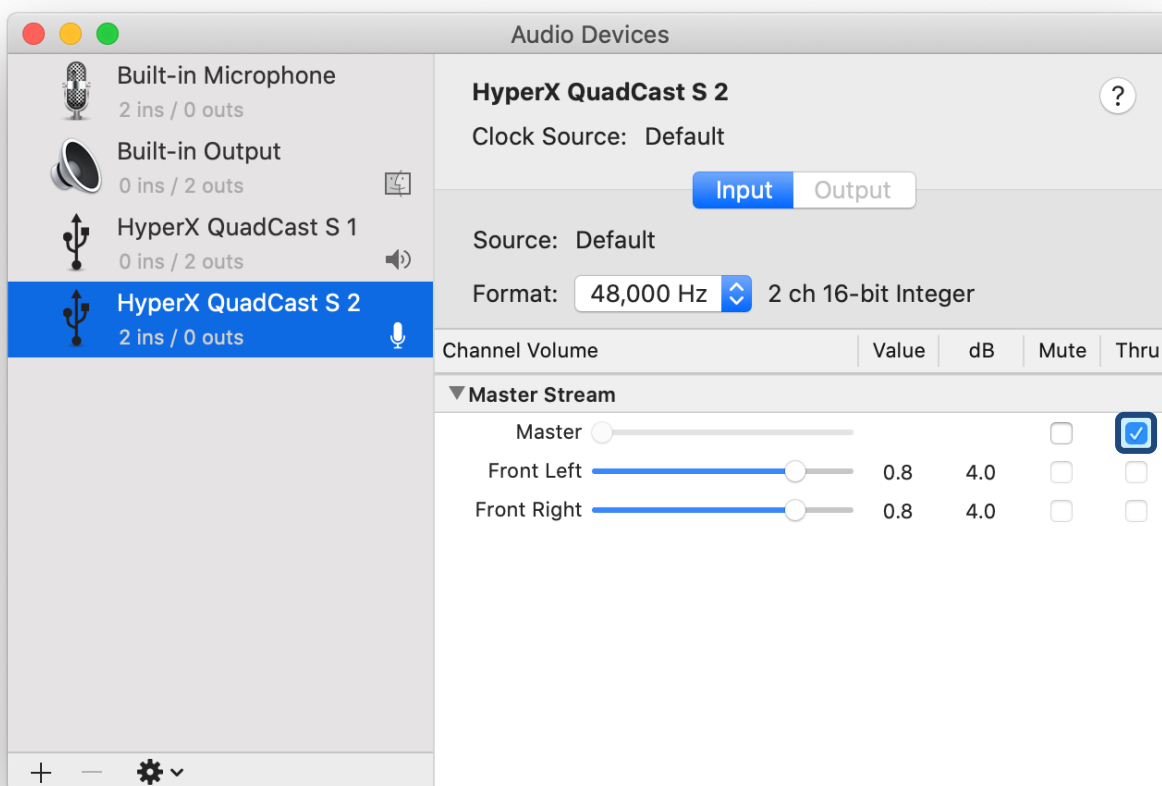


## macOS

1. Otwórz aplikację **Finder**, a następnie wybierz kolejno pozycje **Aplikacje > Narzędzia > Konfigurator MIDI Audio**.



2. Kliknij pozycję **HyperX QuadCast S 2**, a następnie kliknij pole wyboru w kolumnie *Thru*, aby włączyć lub wyłączyć monitorowanie mikrofonu.





## PS4

W konsoli PS4 nie ma możliwości bezpośredniego sterowania poziomem monitorowania mikrofonu.

## Montowanie adaptera do mocowania

1. Przymocuj dołączony adapter do mocowania do wyciężnika mikrofonu. Do adaptera do mocowania pasują gwinty 3/8 i 5/8 cala.
2. Odkręć śrubę motylkową i nakrętkę z podstawki mikrofonu.
3. Odłącz podstawkę od mikrofonu.
4. Wyrównaj adapter do mocowania z otworami montażowymi w mikrofonie i przykręć adapter za pomocą śruby motylkowej i nakrętki.



---

## Oprogramowanie HyperX NGENUITY

Aby dostosować podświetlenie, pobierz oprogramowanie HyperX NGENUITY ze strony:  
[hyperxgaming.com/ngenuity](https://hyperxgaming.com/ngenuity)

## Pytania i problemy z konfiguracją

Skontaktuj się z działem pomocy technicznej HyperX na stronie:  
[hyperxgaming.com/support/microphones](https://hyperxgaming.com/support/microphones)





# HyperX QuadCast<sup>™</sup> S



---

**Номера по каталогу**

---

HMIQ1S-XX-RG/G

---



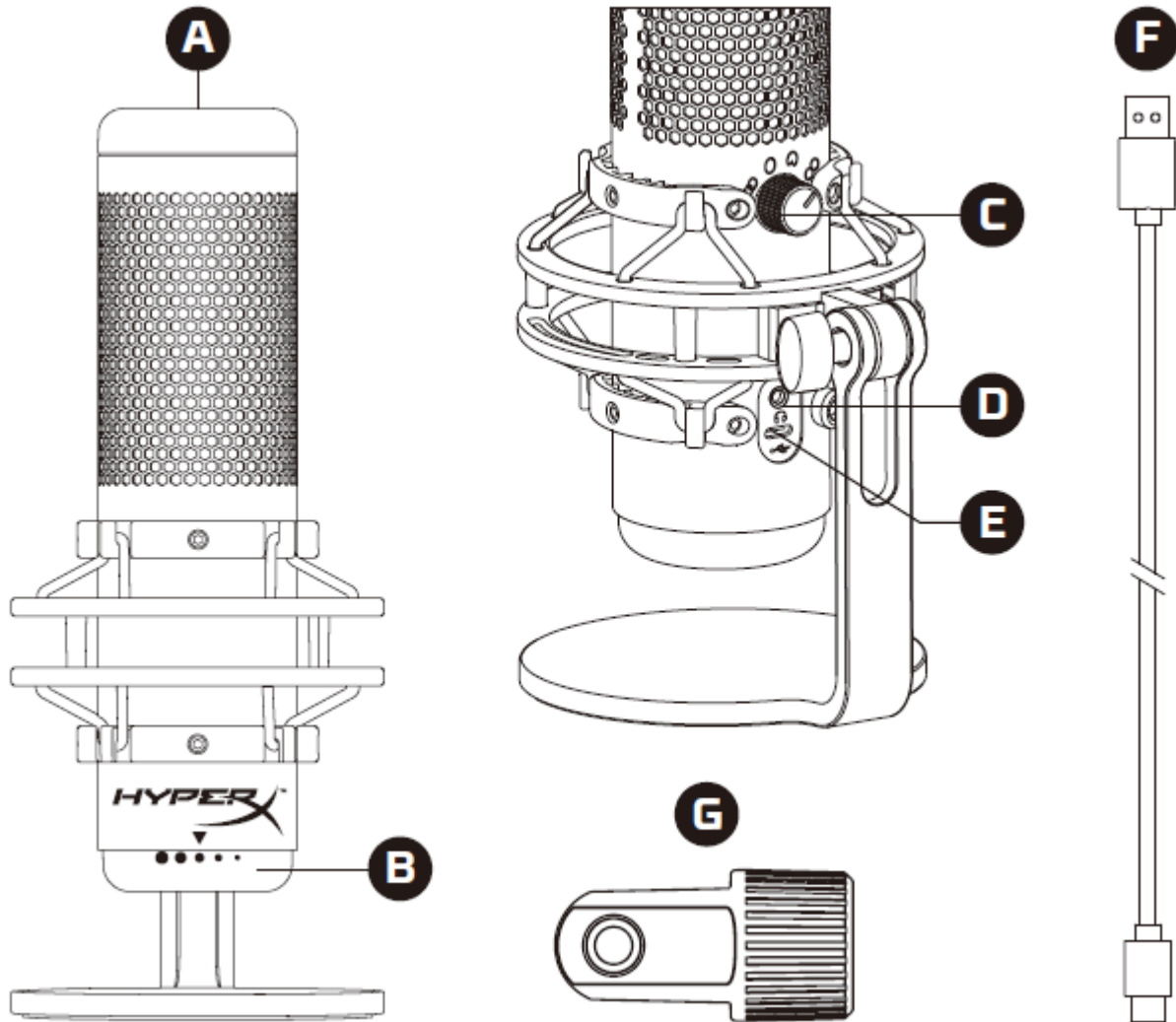
---

## СОДЕРЖАНИЕ

Обзор .....	3
Технические характеристики .....	4
Управление микрофоном .....	5
Использование с ПК или компьютером Mac .....	7
Использование с PS4™ .....	12
Подключение наушников .....	13
Управление регистрацией данных микрофона .....	14
Установка переходника крепления .....	16
Программное обеспечение HyperX NGENUITY .....	17
Возникли вопросы или проблемы с установкой? .....	17



## Обзор



- A. Сенсорный датчик отключения звука одним касанием
- B. Регулятор усиления
- C. Регулятор диаграммы направленности
- D. Разъем для наушников
- E. Порт USB-C
- F. USB-кабель
- G. Переходник крепления\*

\*Подходит для резьбы размеров 3/8" и 5/8"



## Технические характеристики

### Микрофон

Энергопотребление: 5 В, 220 мА (белый цвет)

Частота дискретизации/количество бит: 48 кГц / 16 бит

Элемент: Электретный конденсаторный микрофон

Тип конденсатора: Три 14-мм конденсатора

Диаграммы направленности: Стерео, всенаправленная, кардиоидная, двунаправленная

Частотная характеристика: от 20 Гц до 20 кГц

Чувствительность: -36 дБ (1В/Па при 1 кГц)

Длина кабеля: 3 м

Масса:

- Микрофон: 254 г
- Амортизирующий подвес и подставка: 360 г
- Общая масса с USB-кабелем: 710 г

### Выход для наушников

Импеданс: 32 Ом

Частотная характеристика: 20 Гц – 20 кГц

Максимальная выходная мощность: 7 мВт

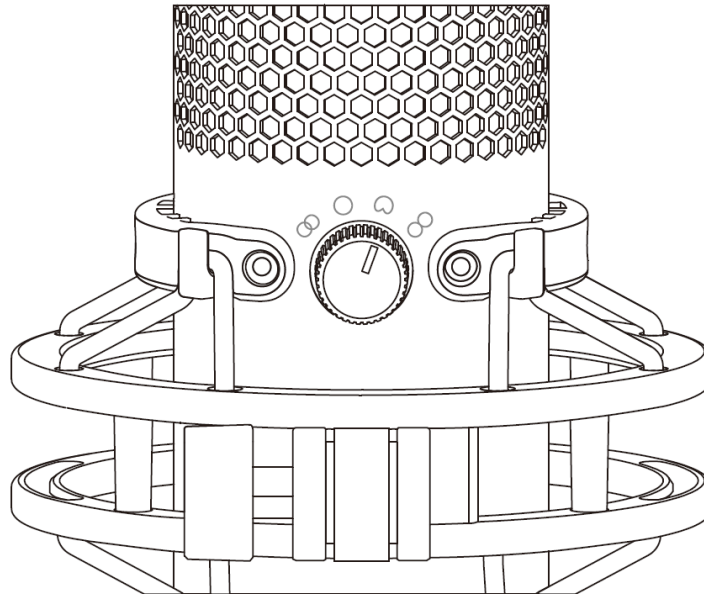
Коэффициент нелинейных искажений:  $\leq 0,05\%$  (1 кГц/0dBFS)

Отношение сигнал/шум:  $\geq 90$  дБ (1 кГц,  $R_L = \infty$ )



## Управление микрофоном

### Выбор диаграммы направленности

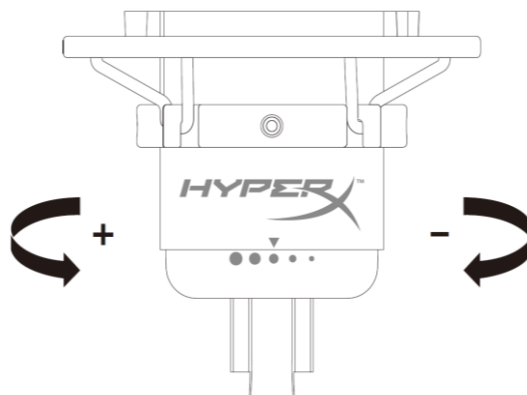


Чтобы выбрать одну из четырех диаграмм направленности, поверните регулятор диаграммы направленности.

Символ	Направление звука	Диаграмма направленности	Сценарии
		Сtereo	Вокал, инструменты
		Всенаправленная	Подкасты для нескольких человек, конференц-звонки
		Кардиоидная	Подкасты, стриминг, дубляж, инструменты
		Двунаправленная	Личные интервью

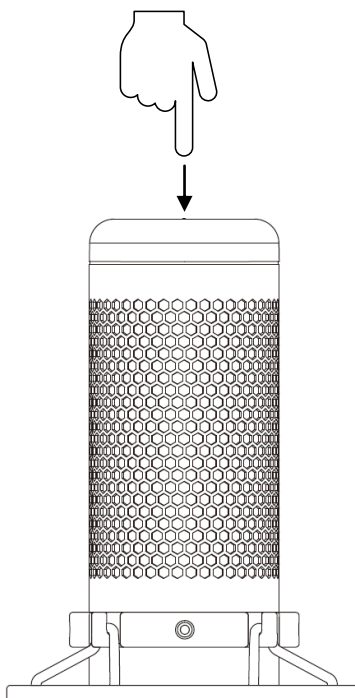


## Регулировка усиления



Чтобы отрегулировать усиление микрофона, поверните кнопку регулировки усиления.

## Отключение звука микрофона



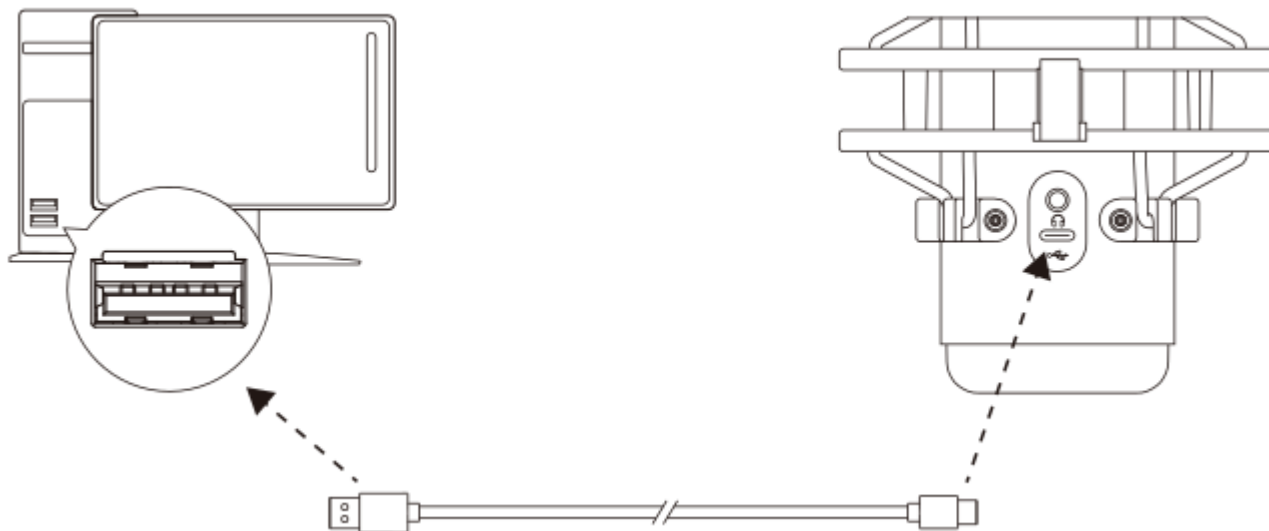
Чтобы отключить или включить звук микрофона, коснитесь его верхней части. Светодиод микрофона отображает текущее состояние режима «Без звука».\*

Светодиод микрофона	Состояние режима «Без звука»
RGB	Режим «Без звука» выключен.
Выключен	Режим «Без звука» включен.

\*Поведение светодиода может быть обратным. Для его настройки используется ПО HyperX NGENUITY.



## Использование с ПК или компьютером Mac

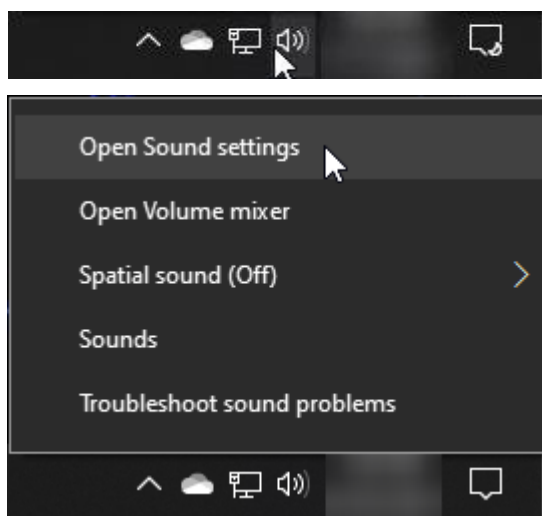


Подключите микрофон к USB-порту ПК или компьютера Mac с помощью прилагаемого USB-кабеля.

### Windows

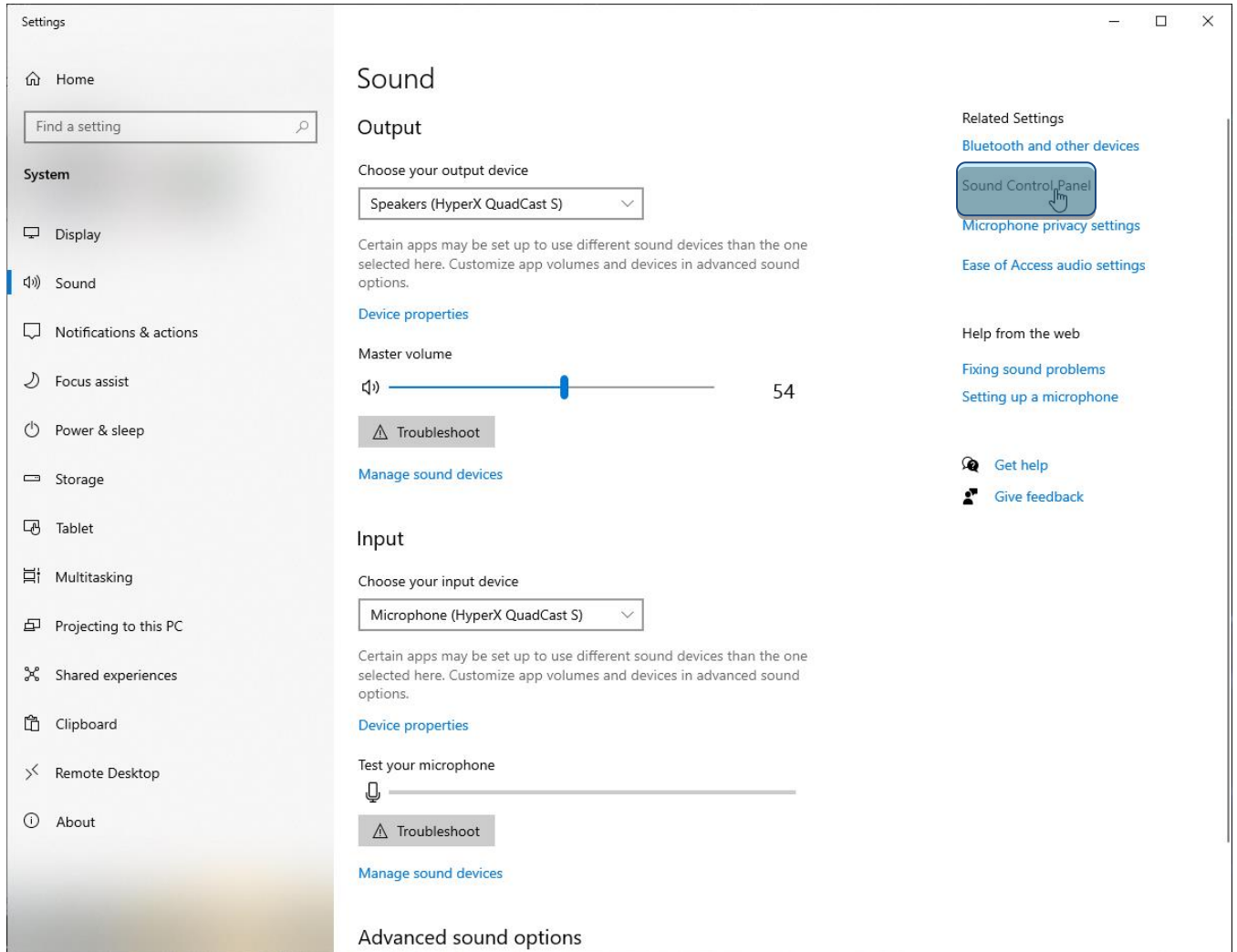
Чтобы обеспечить правильную настройку микрофона на ПК, выполните следующие действия:

1. Щелкните правой кнопкой мыши значок звука на панели задач и выберите **Open Sound Settings** (Открыть настройки звука).





## 2. Выберите Sound Control Panel



(Панель управления звуком)

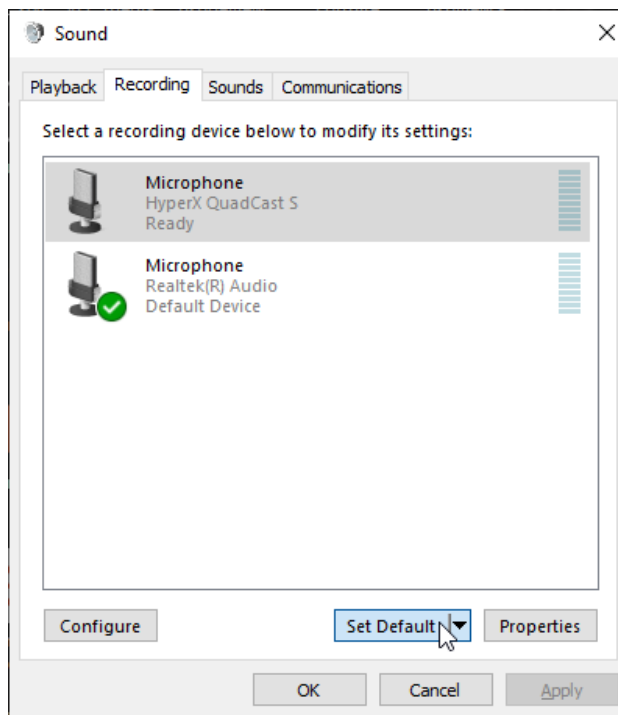
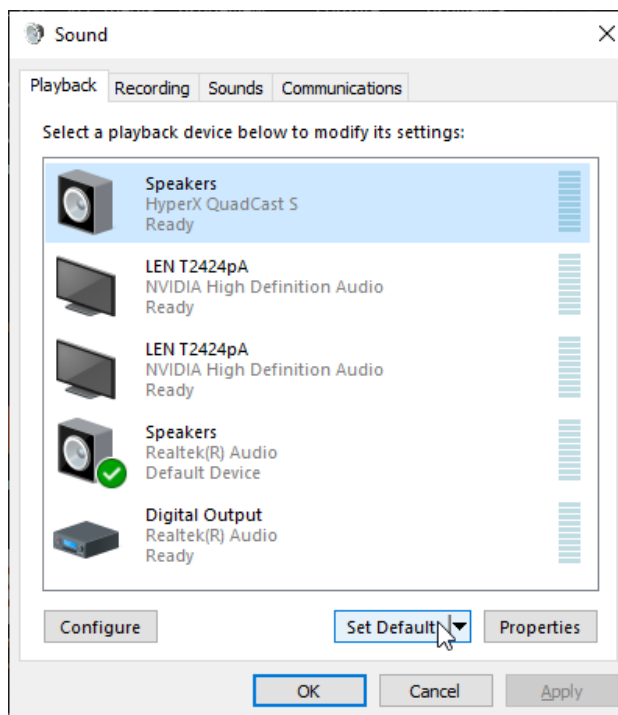
3. На вкладке *Playback* (Воспроизведение) выберите **Speakers HyperX QuadCast S**





(Аудиоколонки HyperX QuadCast S) и нажмите кнопку **Set Default** (Установить по умолчанию).

4. На вкладке *Recording* (Воспроизведение) выберите **Microphone HyperX QuadCast S** (Микрофон HyperX QuadCast S) и нажмите кнопку **Set Default** (Установить по умолчанию).

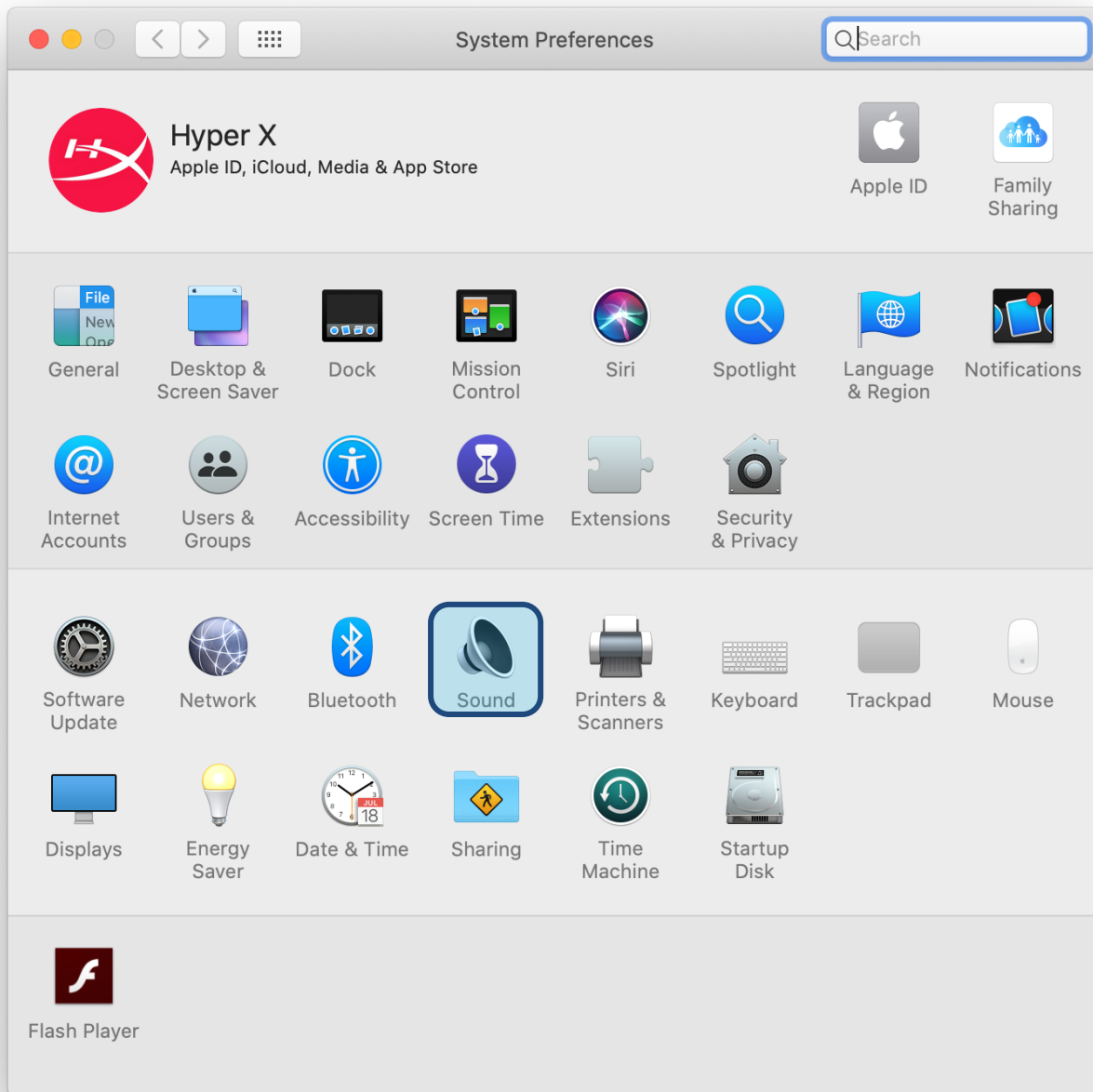




## macOS

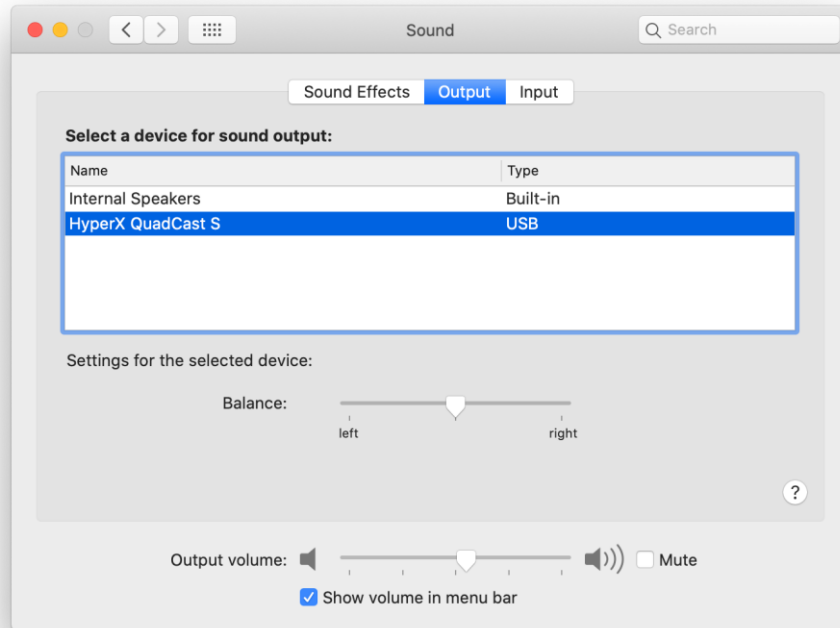
Чтобы обеспечить правильную настройку микрофона в macOS, выполните следующие действия:

1. Откройте меню **System Preferences** (Системные настройки) и выберите **Sound** (Звук).

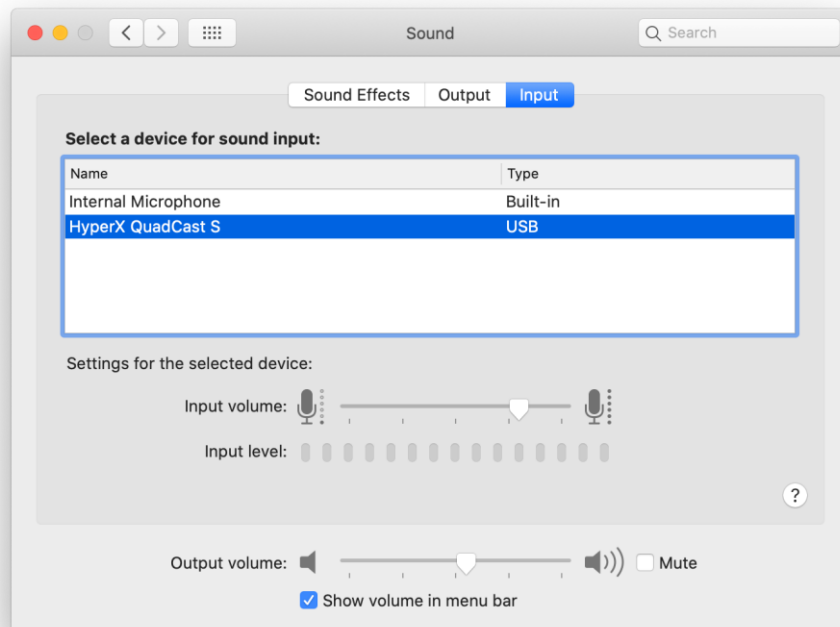




2. На вкладке *Output* (Выход) выберите **HyperX Quadcast S**.

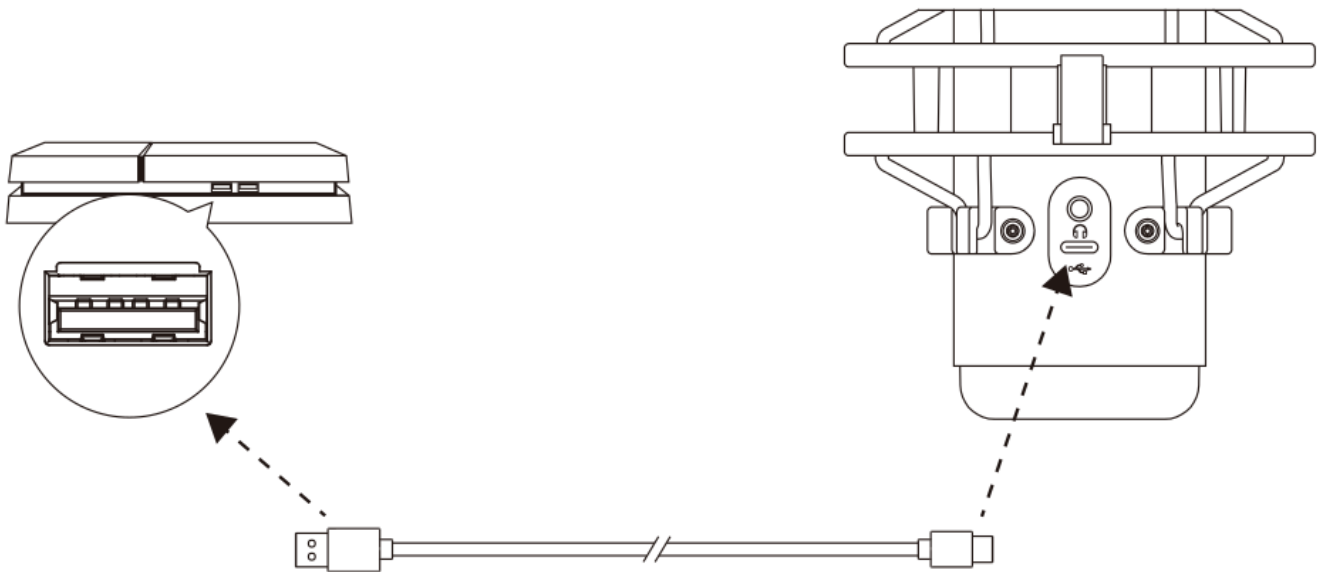


3. На вкладке *Input* (Вход) выберите **HyperX Quadcast S**.





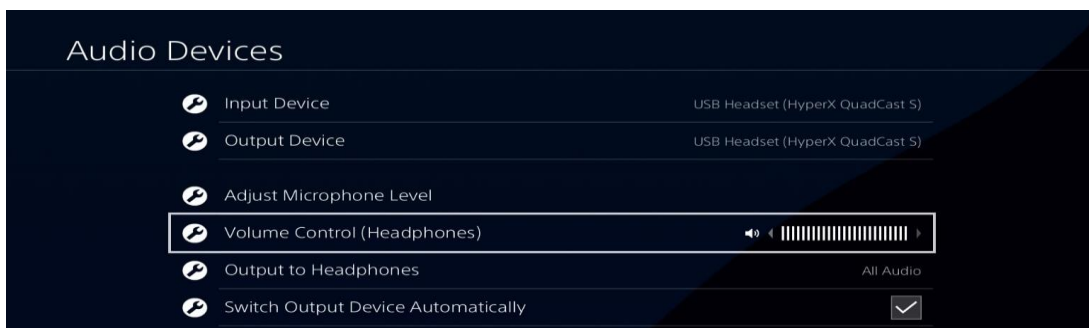
## Использование с PS4™



Подключите микрофон к USB-порту PS4 с помощью прилагаемого USB-кабеля.

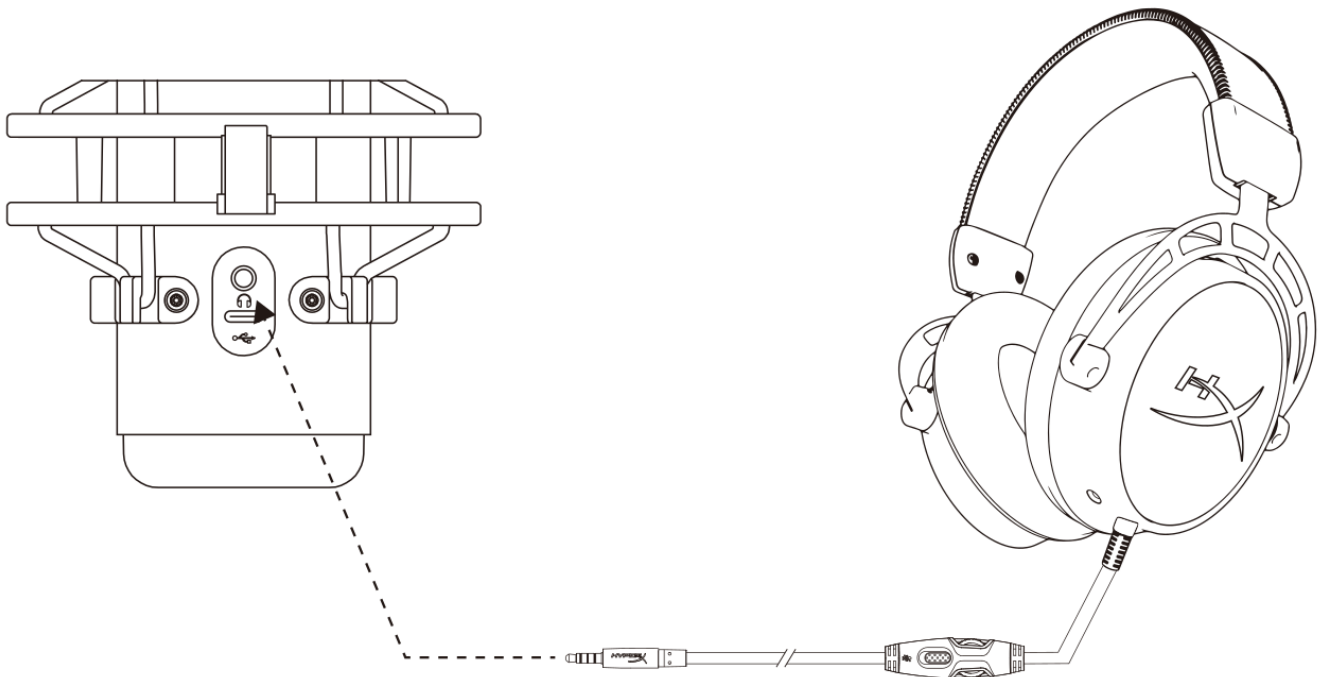
Чтобы настроить наиболее оптимальные для PS4 параметры микрофона, выполните следующие действия:

1. Из основного меню PS4 перейдите в раздел **Settings (Настройки) > Devices (Устройства) > Audio Devices (Аудиоустройства)**.
2. Установите для параметра *Input Device* (Входное устройство) значение **USB Headset (HyperX QuadCast S)** (USB-гарнитура (HyperX QuadCast S)).
3. Установите для параметра *Output Device* (Выходное устройство) значение **USB Headset (HyperX QuadCast S)** (USB-гарнитура (HyperX QuadCast S)).
4. Для параметра *Output to Headphones* (Вывод на наушники) задайте вариант **All Audio** (Звук полностью).
5. Установите для параметра *Volume Control (Headphones)* (Регулировка громкости (наушники)) нужное значение.





## Подключение наушников



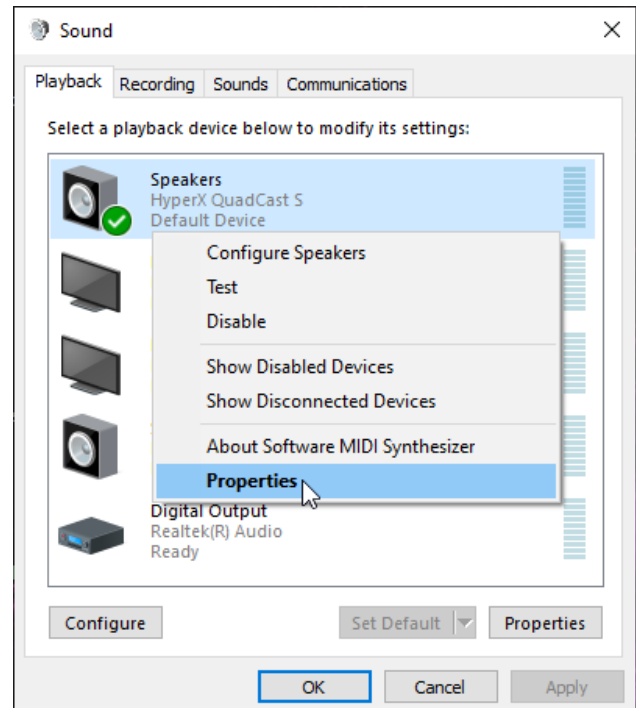
Подключите наушники к разъему для наушников на микрофоне для мониторинга микрофона и воспроизведения звука.



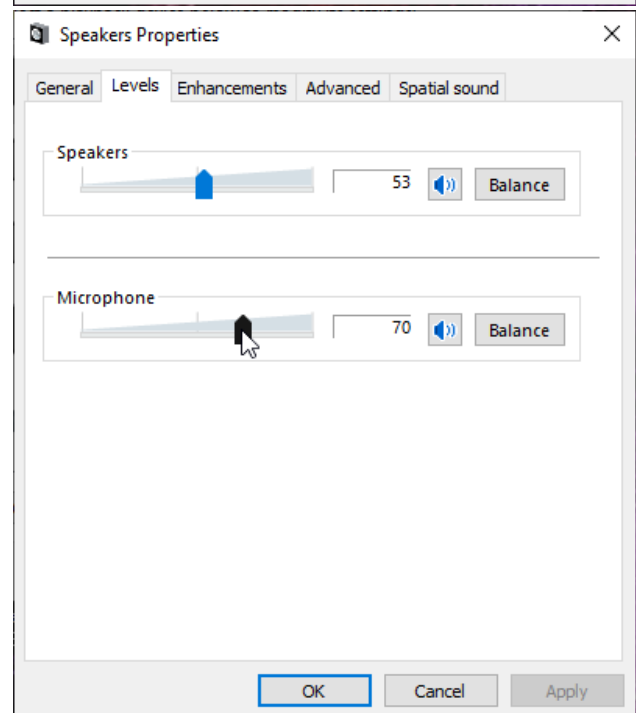
## Управление регистрацией данных микрофона

### ПК

1. С панели управления звуком перейдите на вкладку *Playback* (Воспроизведение), щелкните правой кнопкой мыши элемент **Speakers HyperX QuadCast S** (Динамики HyperX QuadCast S) и выберите **Properties** (Свойства).



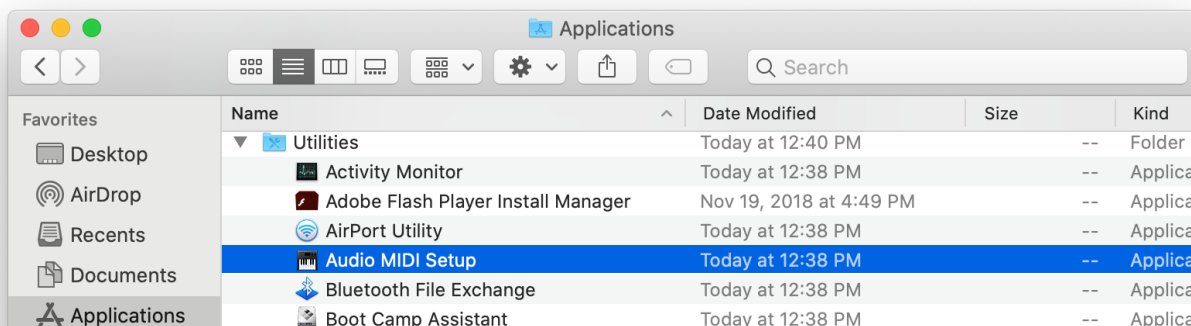
2. Перейдите на вкладку *Levels* (Уровни) и отрегулируйте ползунок громкости **Microphone** (Микрофон), чтобы настроить уровень мониторинга микрофона.



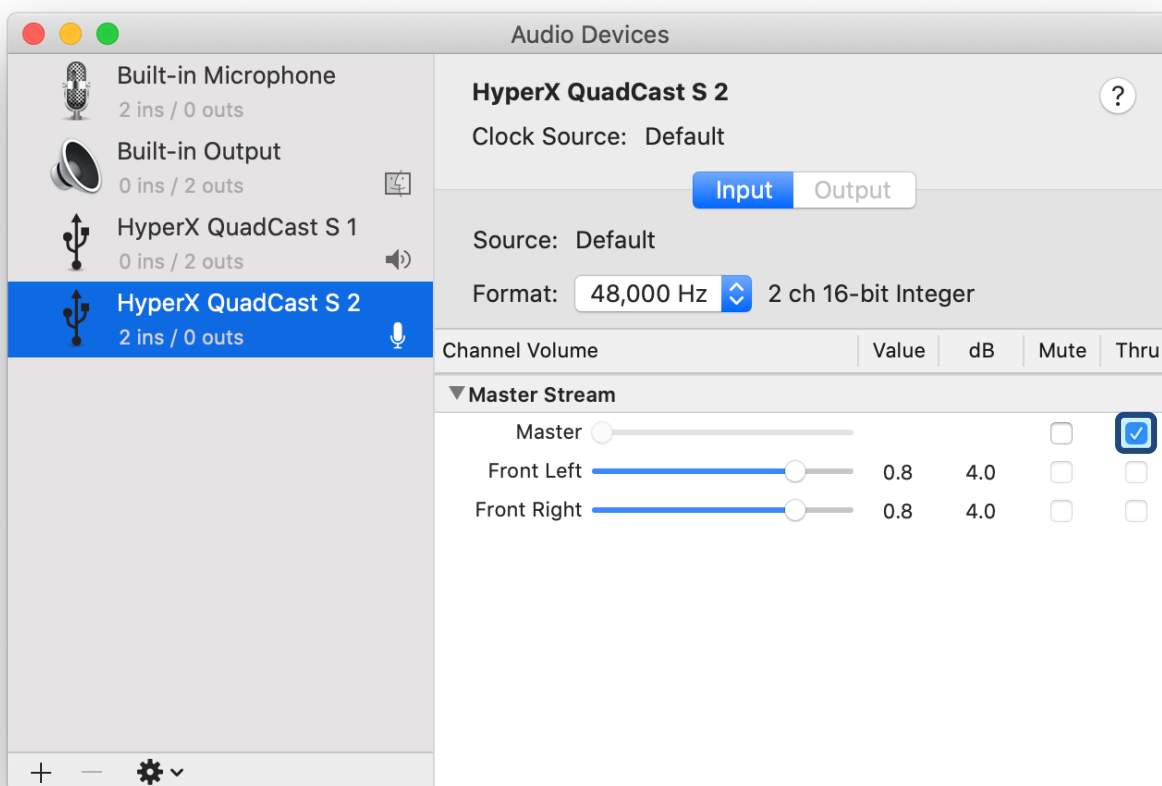


## macOS

1. Откройте приложение **Finder** и перейдите в меню **Applications (Приложения) > Utilities (Утилиты) > Audio MIDI Setup (Настройка MIDI-интерфейса аудио)**.



2. Нажмите на **HyperX QuadCast S 2** и установите флажок под столбцом *Thru*, чтобы включить или выключить регистрацию данных микрофона.





## PS4

На PS4 нельзя напрямую управлять уровнем регистрации данных микрофона.

## Установка переходника крепления

1. Прикрепите прилагаемый переходник к микрофонной стойке. Переходник подходит для резьбы размеров 3/8" и 5/8".
2. Снимите винт с накатанной головкой и гайку с подставки для микрофона.
3. Снимите микрофон с подставки.
4. Совместите переходник с отверстиями для крепления микрофона и закрепите переходник винтом с накатанной головкой и гайкой.





---

## Программное обеспечение HyperX NGENUITY

Для настройки подсветки загрузите ПО HyperX NGENUITY на веб-сайте [hyperxgaming.com/ngenuity](https://hyperxgaming.com/ngenuity)

## Возникли вопросы или проблемы с установкой?

Свяжитесь с командой технической поддержки HyperX по адресу:

[hyperxgaming.com/support/microphones](https://hyperxgaming.com/support/microphones)



# HyperX QuadCast<sup>™</sup> S



---

## Références des pièces

---

HMIQ1S-XX-RG/G

---



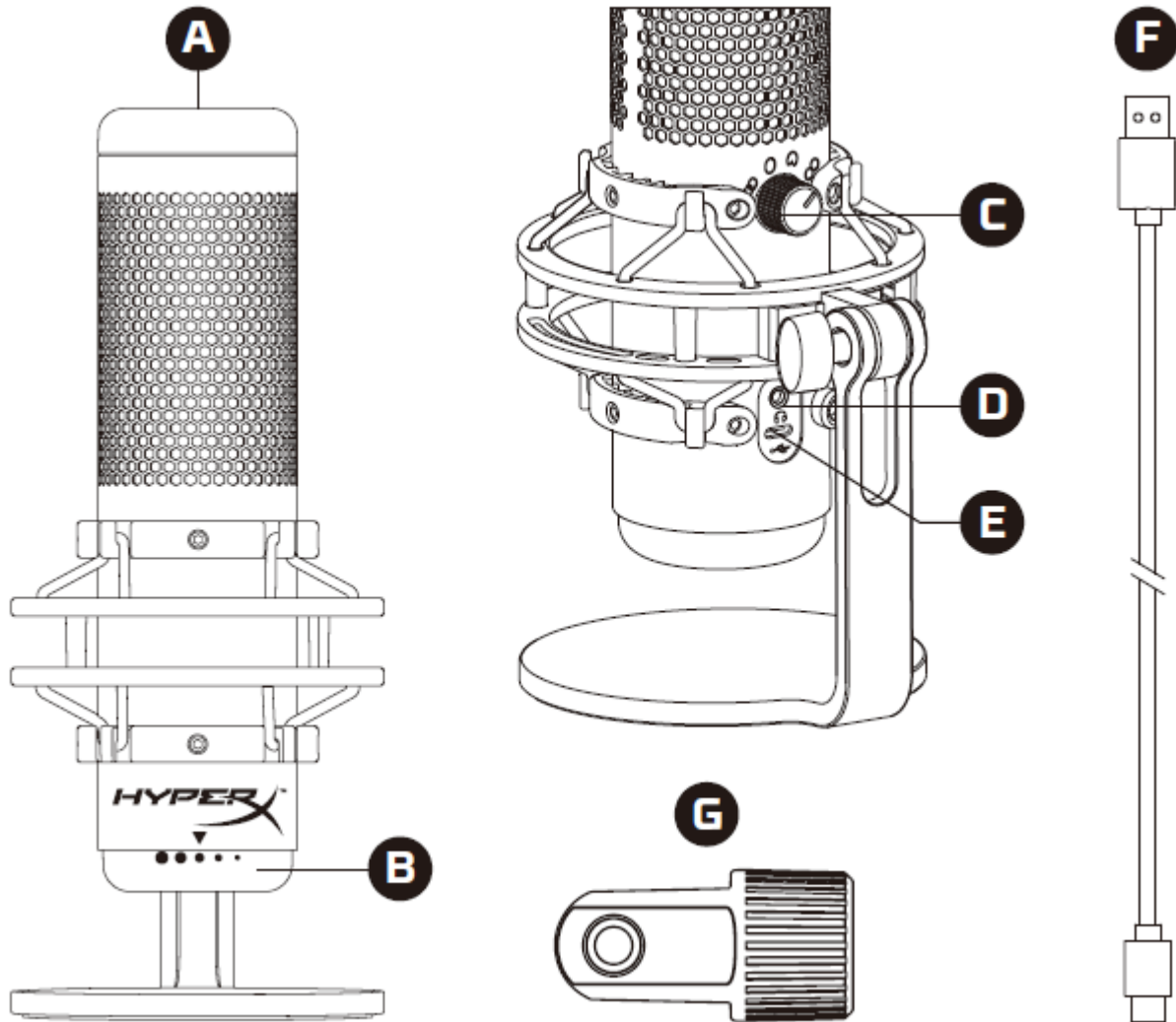
---

## TABLE DES MATIÈRES

Présentation.....	3
Spécifications .....	4
Commandes du microphone .....	5
Utilisation avec un PC ou un Mac .....	7
Utilisation avec une PS4™ .....	12
Connexion du casque .....	13
Réglage du contrôle du micro .....	14
Installation de l'adaptateur de pied.....	16
Logiciel HyperX NGENUITY .....	17
Questions ou problèmes de configuration ? .....	17



## Présentation



- A. Désactivation par pression
- B. Bouton du contrôle de gain
- C. Bouton de diagramme polaire
- D. Prise de casque
- E. Port USB-C
- F. Câble USB
- G. Adaptateur de pied\*

\*Compatible avec les filetages de 3/8 et 5/8 de pouce



## Spécifications

### Microphone

Consommation d'énergie : 5V 220mA (lumière blanche)

Fréquence d'échantillonnage/débit binaire : 48kHz/16bits

Élément : microphone électrostatique à Electret

Type de condensateur : Trois condensateurs de 14 mm

Diagramme polaire : stéréo, omnidirectionnel, cardioïde, bidirectionnel

Réponse en fréquence : de 20 Hz à 20 kHz

Sensibilité : -36dB (1V/Pa à 1kHz)

Longueur du câble : 3 m

Poids :

- Microphone : 254 g
- Pied amortisseur : 360 g
- Total avec cordon USB : 710 g

### Sortie casque

Impédance : 32  $\Omega$

Réponse en fréquence : de 20 Hz à 20 kHz

Puissance maximale : 7 mW

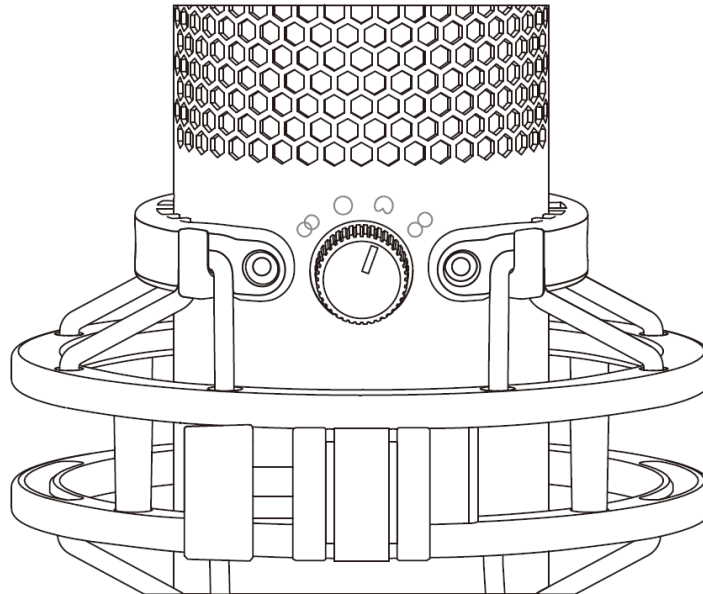
THD :  $\leq 0,05\%$  (1 kHz/0 dBFS)

SNR :  $\geq 90$  dB (1 kHz, RL=  $\infty$ )



## Commandes du microphone

### Sélection d'un diagramme polaire

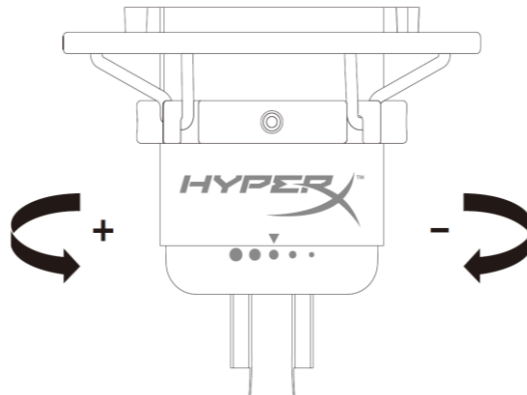


Tournez le bouton de diagramme polaire afin de choisir une des quatre options.

Symbole	Direction du son	Diagramme polaire	Scénarios
		Stéréo	Voix, instruments
		Omnidirectionnelle	Podcasts avec plusieurs intervenants, téléconférences
		Cardioïde	Podcasts, streaming, voice-over, instruments
		Bidirectionnelle	Entretiens en face à face

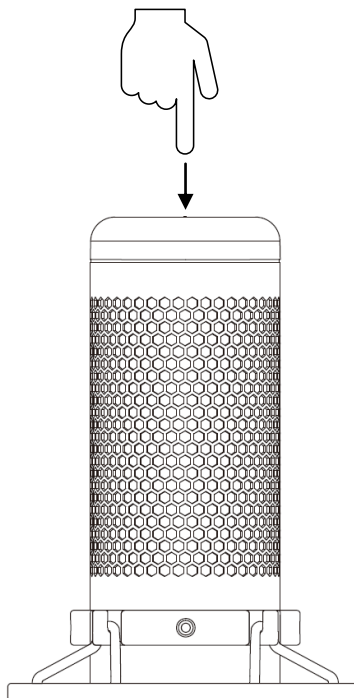


**Réglage du contrôle de gain**



Tournez le bouton le contrôle du gain pour ajuster le gain du micro.

**Désactivation du micro**



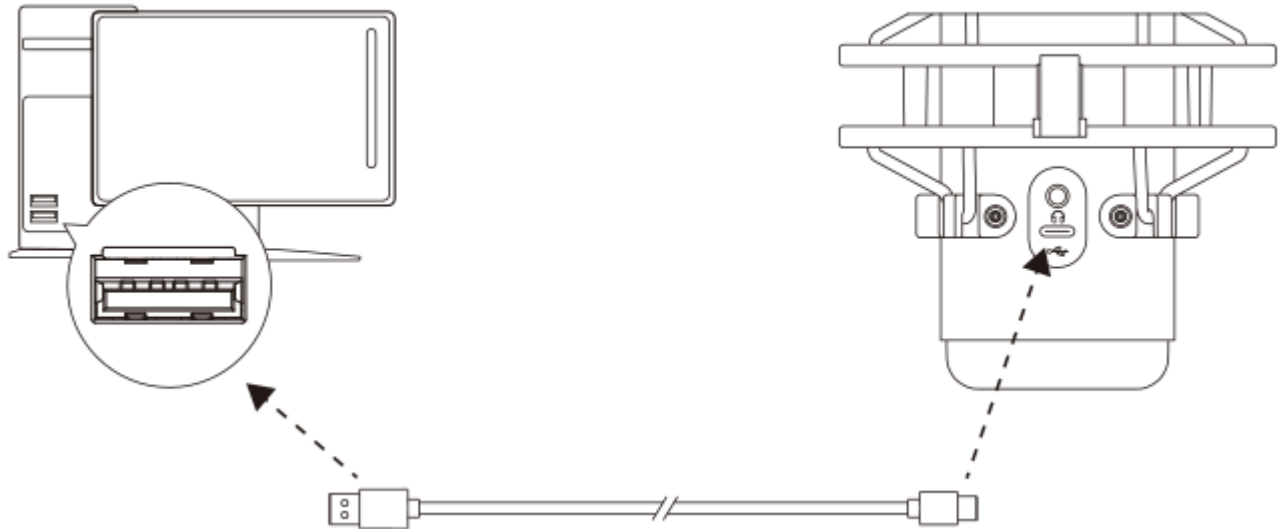
Tapez sur le haut du micro pour le désactiver/ activer. Le LED du microphone indique l'état de désactivation en cours du microphone.\*

LED du microphone	Etat de la désactivation
RGB	Micro activé
Éteint	Micro désactivé

\*Le comportement du LED peut être inversé et personnalisé à l'aide du logiciel HyperX NGENUITY



## Utilisation avec un PC ou un Mac

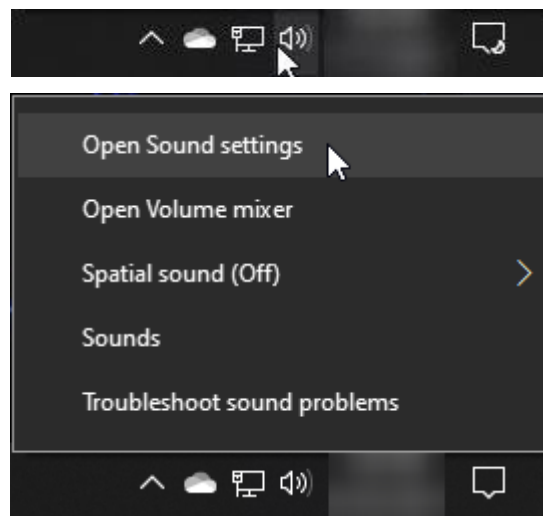


Branchez le micro sur un des ports USB du PC/ Mac, avec le câble USB fourni avec le micro.

### Windows

Pour confirmer que le micro est configuré correctement sur le PC, suivez les étapes ci-après :

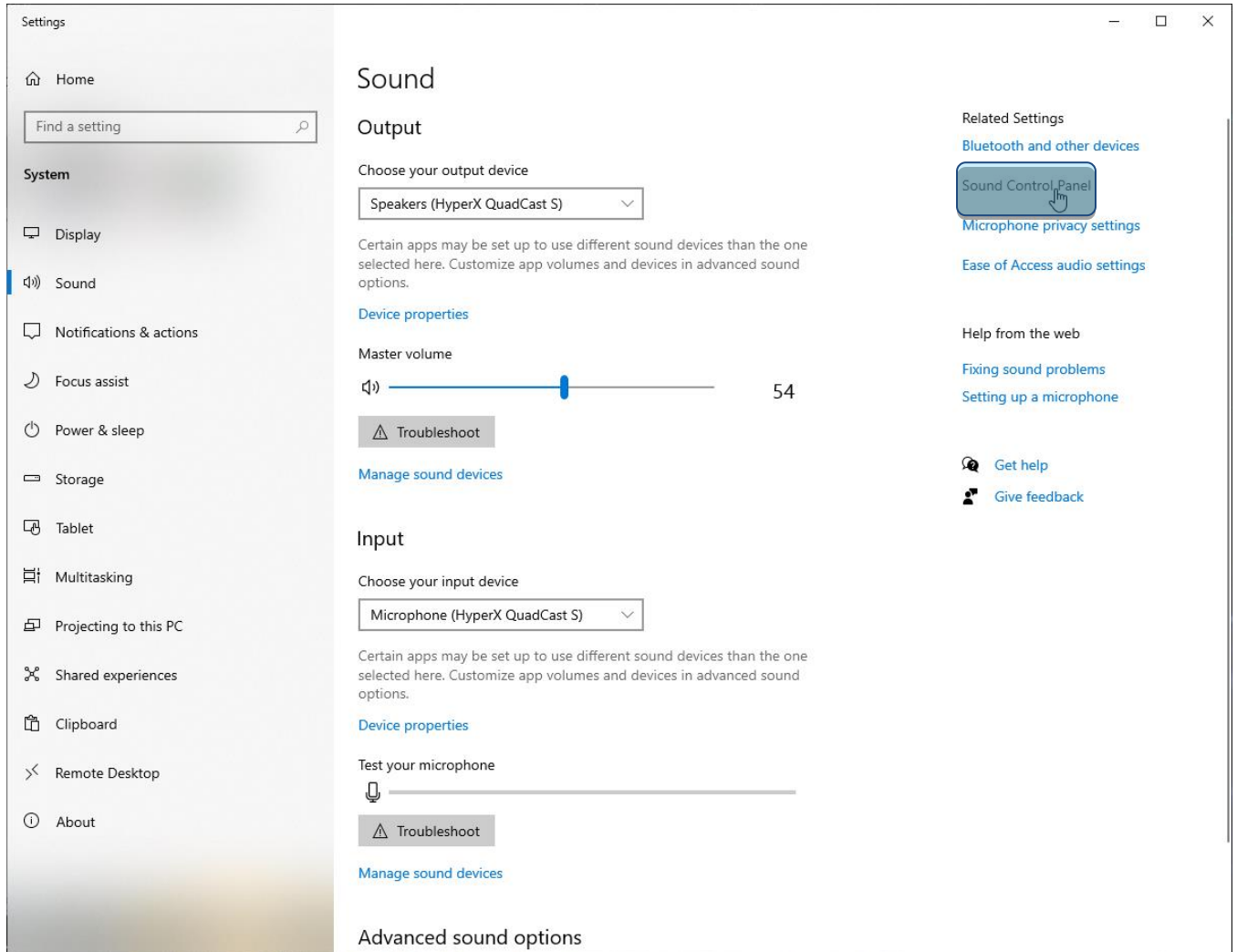
1. Cliquez-droit sur l'icône Son dans la barre d'état Système, puis sélectionnez **Ouvrir les paramètres de son**.



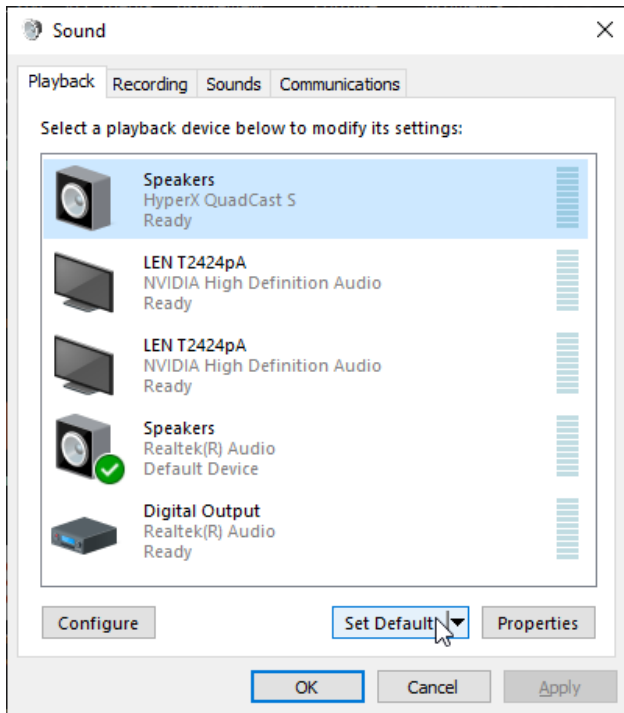




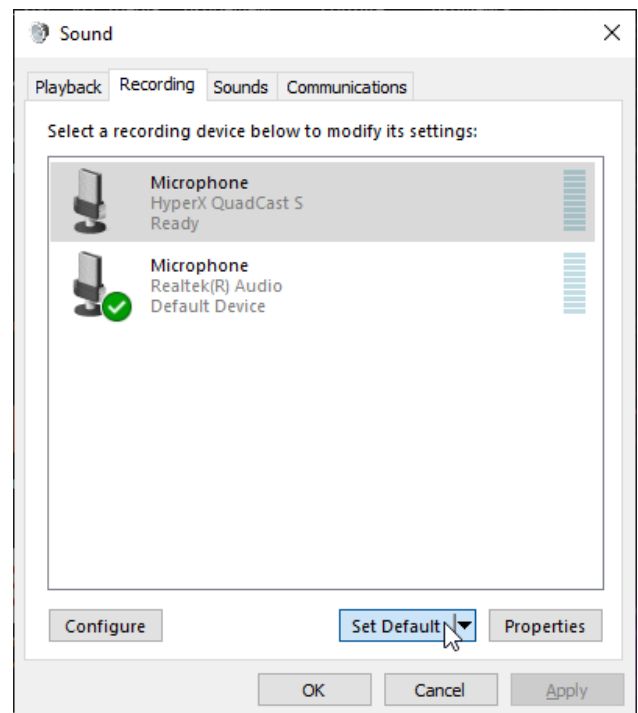
## 2. Sélectionnez **Panneau de configuration Son**



3. Sous l'onglet *Lecture*, sélectionnez **Haut-parleurs HyperX QuadCast S**, puis cliquez sur le bouton **Définir par défaut**.



4. Sous l'onglet *Enregistrement*, sélectionnez **Micro du casque HyperX QuadCast S**, puis cliquez sur le bouton **Définir par défaut**.

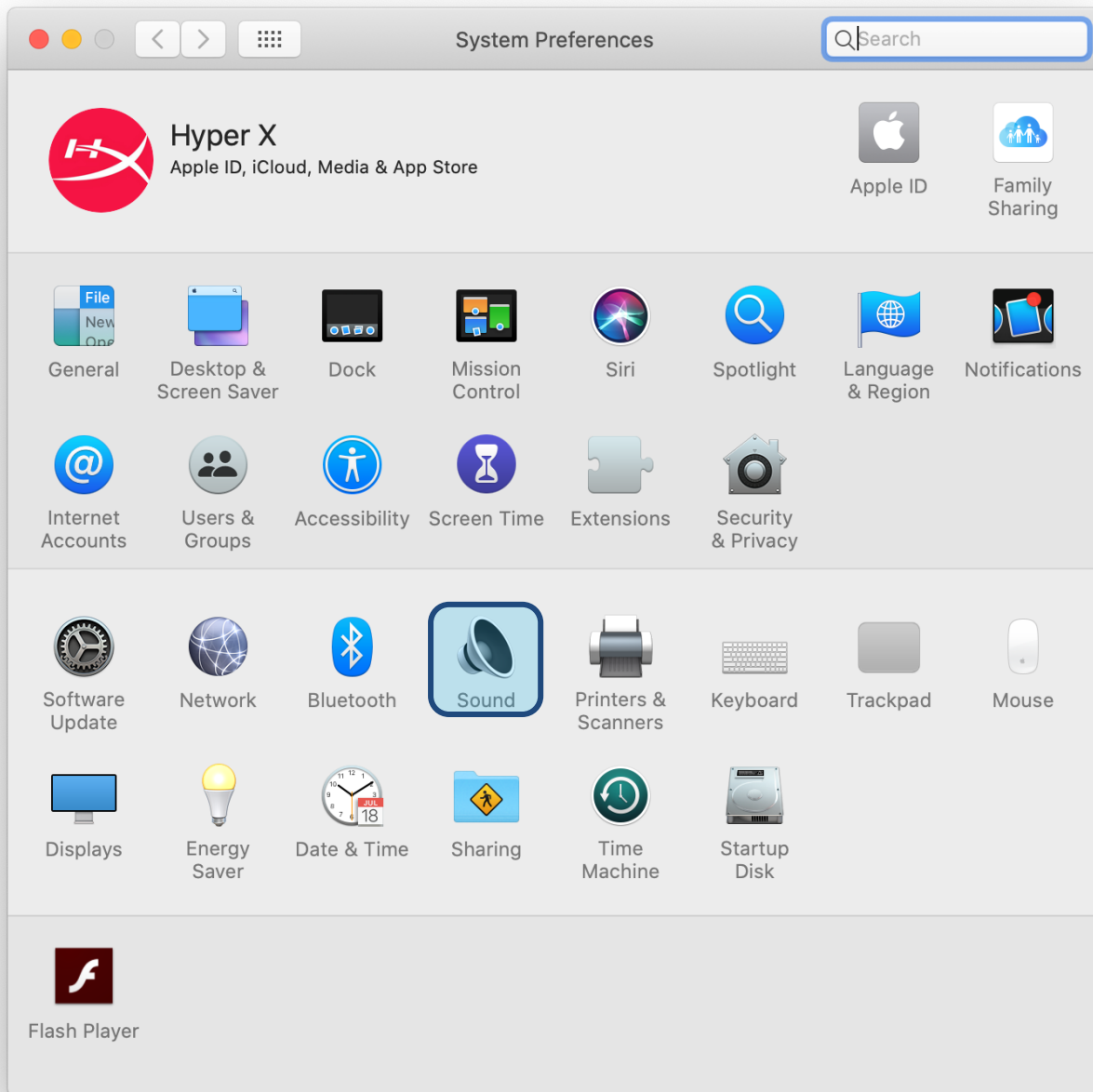




## macOS

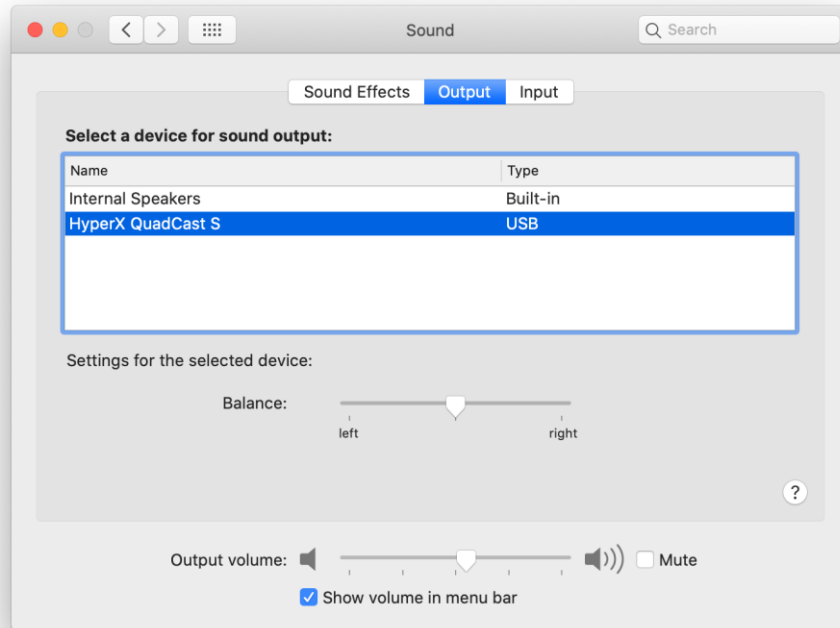
Pour confirmer que le micro est configuré correctement sur Mac, suivez les étapes ci-dessous :

1. Ouvrez les **Préférences Système** et choisissez **Son**.

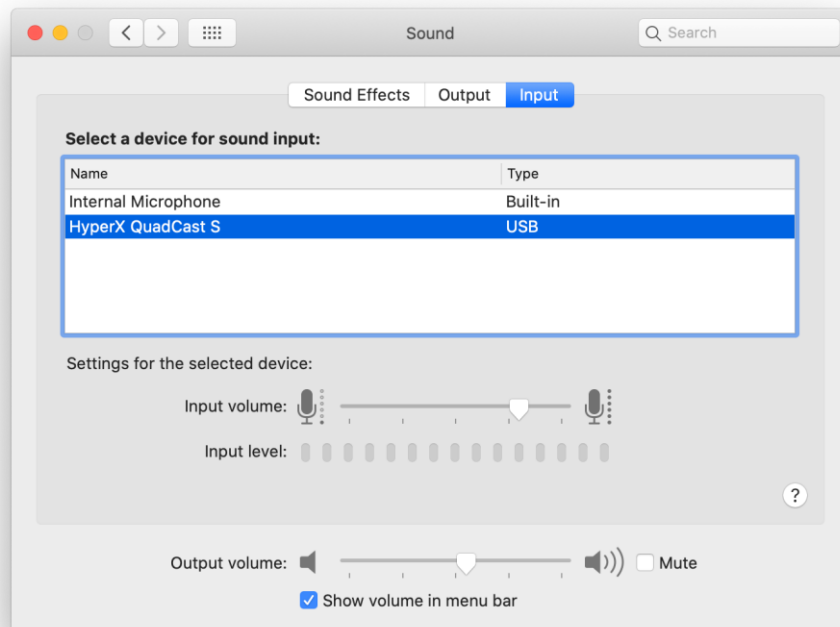




2. Sous l'onglet *Sortie*, sélectionnez **HyperX Quadcast S**.

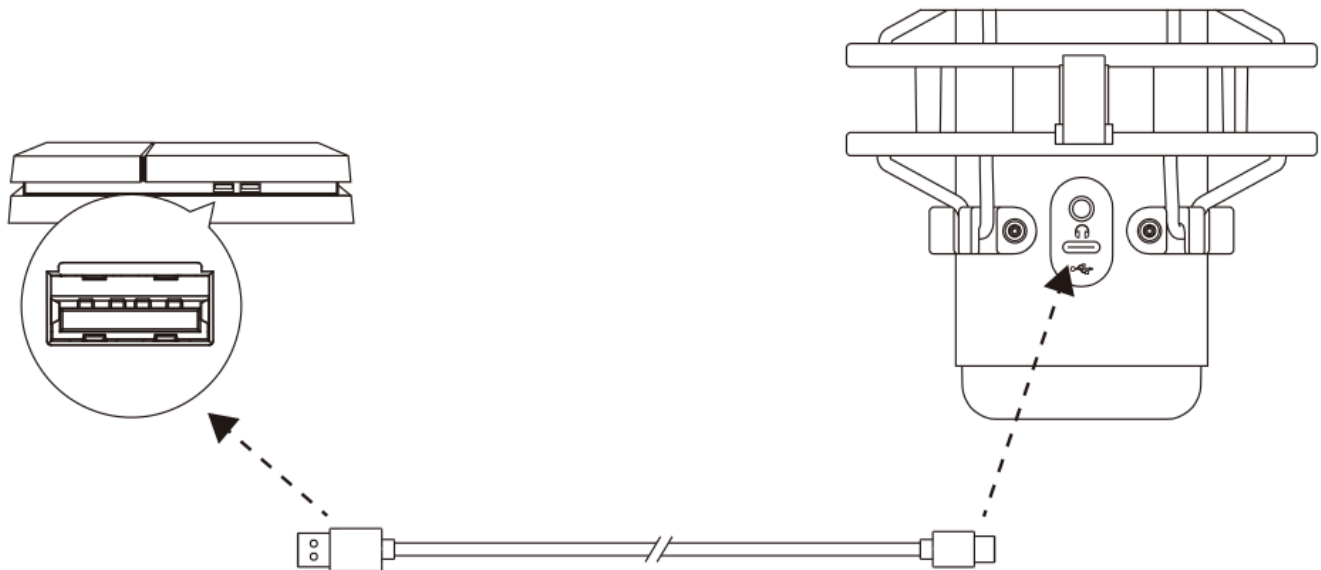


3. Sous l'onglet *Entrée*, sélectionnez **HyperX Quadcast S**.





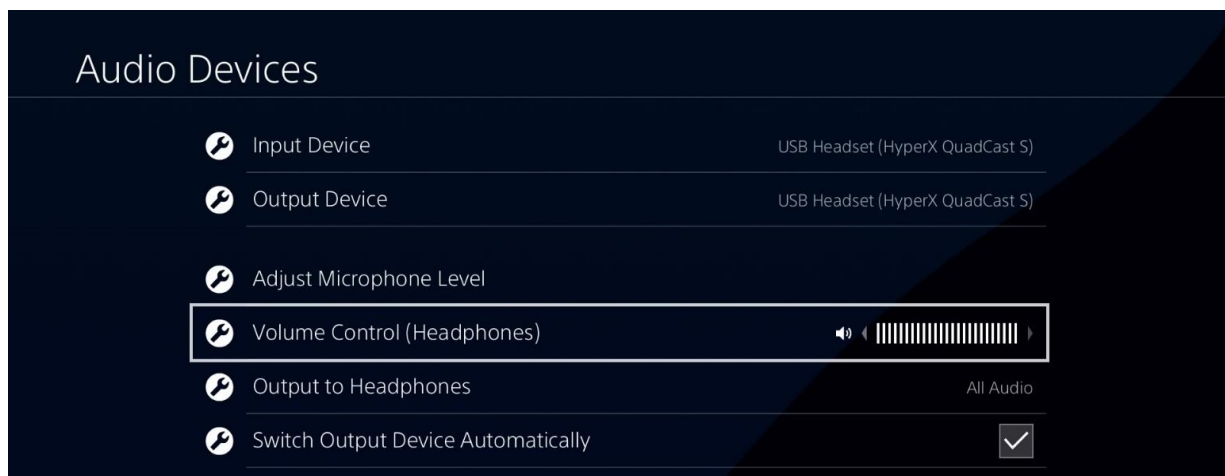
## Utilisation avec une PS4™



Branchez le micro sur un des ports USB de la PS4 avec le câble fourni.

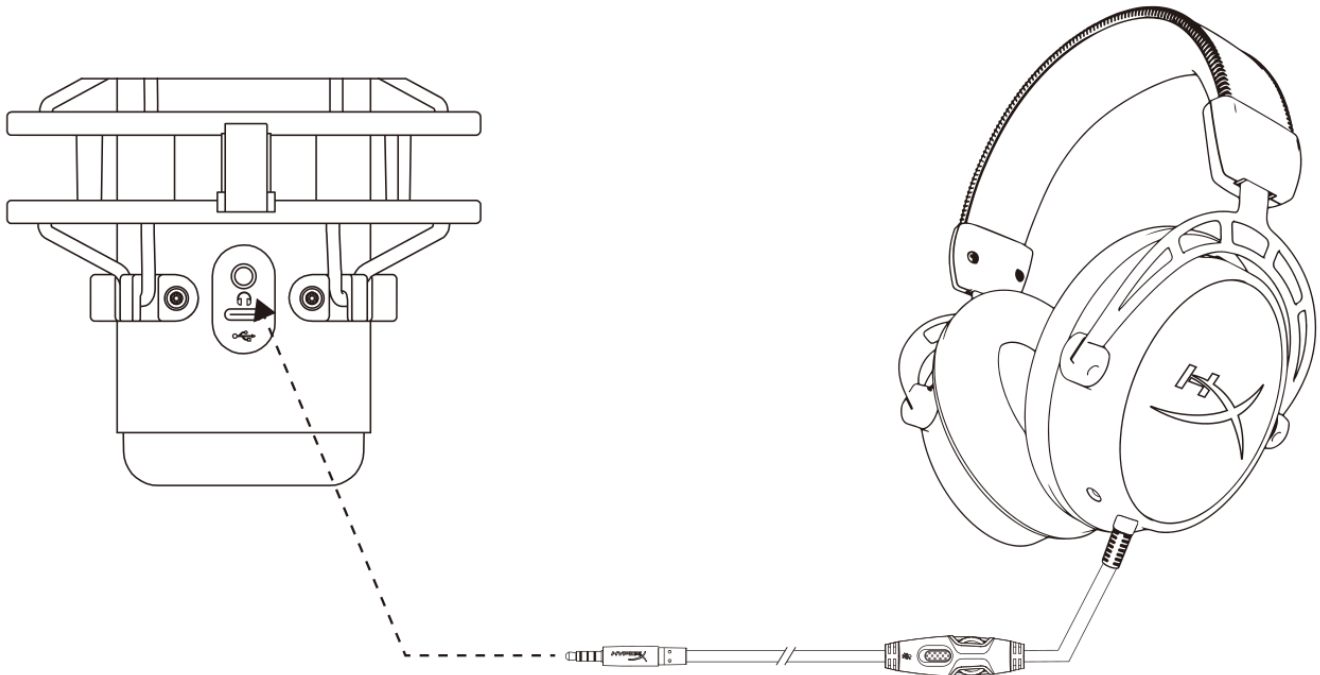
Pour confirmer que le micro est configuré selon les paramètres les mieux adaptés sur PS4, suivez les étapes ci-dessous :

1. Dans le menu principal de PS4, Ouvrez **Paramètres > Périphériques > Périphériques audio**
2. Pour le *Périphérique d'entrée*, sélectionnez **Casque USB (HyperX QuadCast S)**
3. Pour le *Périphérique de sortie*, sélectionnez **Casque USB (HyperX QuadCast S)**
4. Pour *Sortie vers le casque*, sélectionnez **Tout audio**
5. Réglez le *volume (casque)* sur le niveau souhaité.





## Connexion du casque



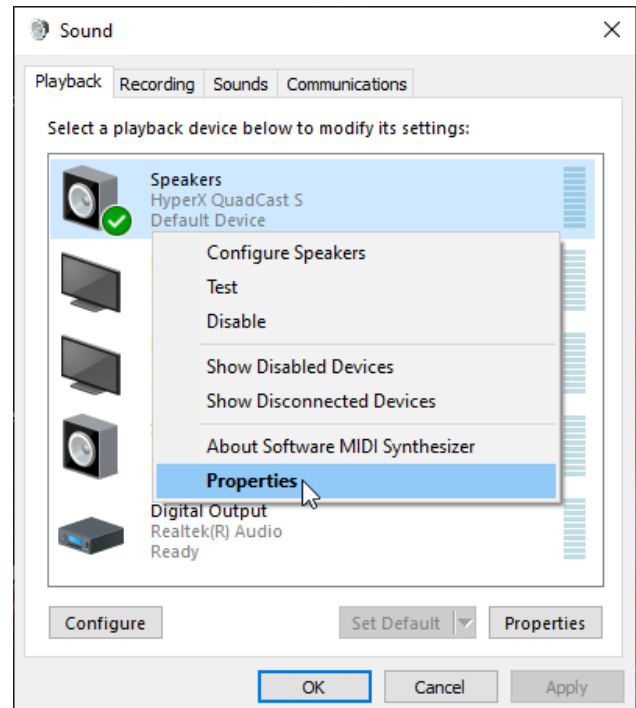
Connectez le casque sur la prise casque du micro afin de contrôler le micro et écouter l'audio.



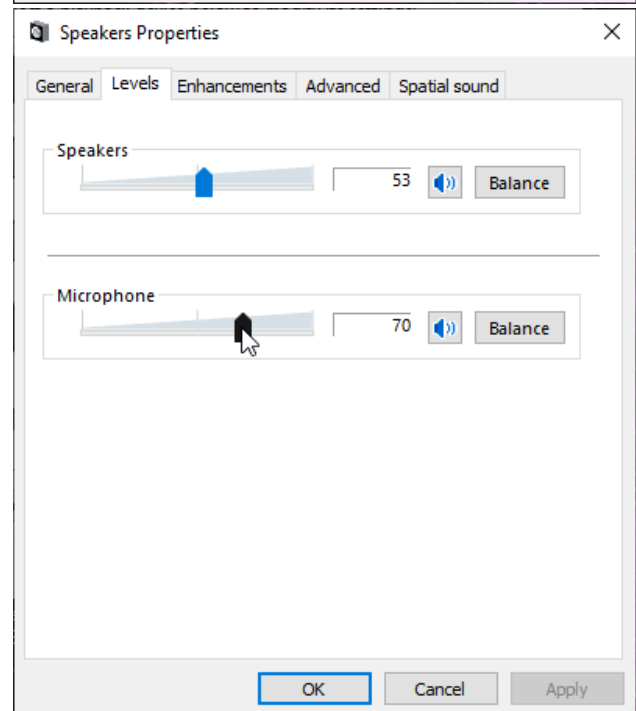
## Réglage du contrôle du micro

### PC

1. Dans le panneau de configuration Son, sous l'onglet *Lecture*, cliquez-droit sur **Haut-parleurs HyperX QuadCast S**, puis sélectionnez **Propriétés**.



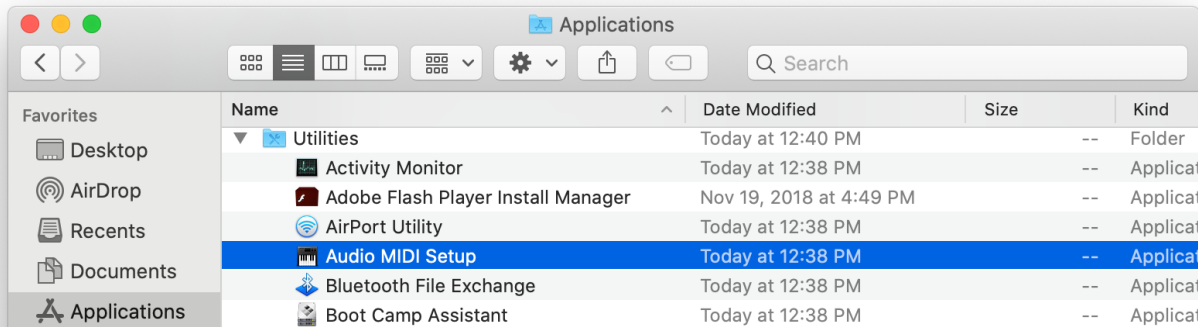
2. Sous l'onglet *Niveaux*, déplacez le curseur du volume **Microphone** pour régler le niveau de contrôle du micro.



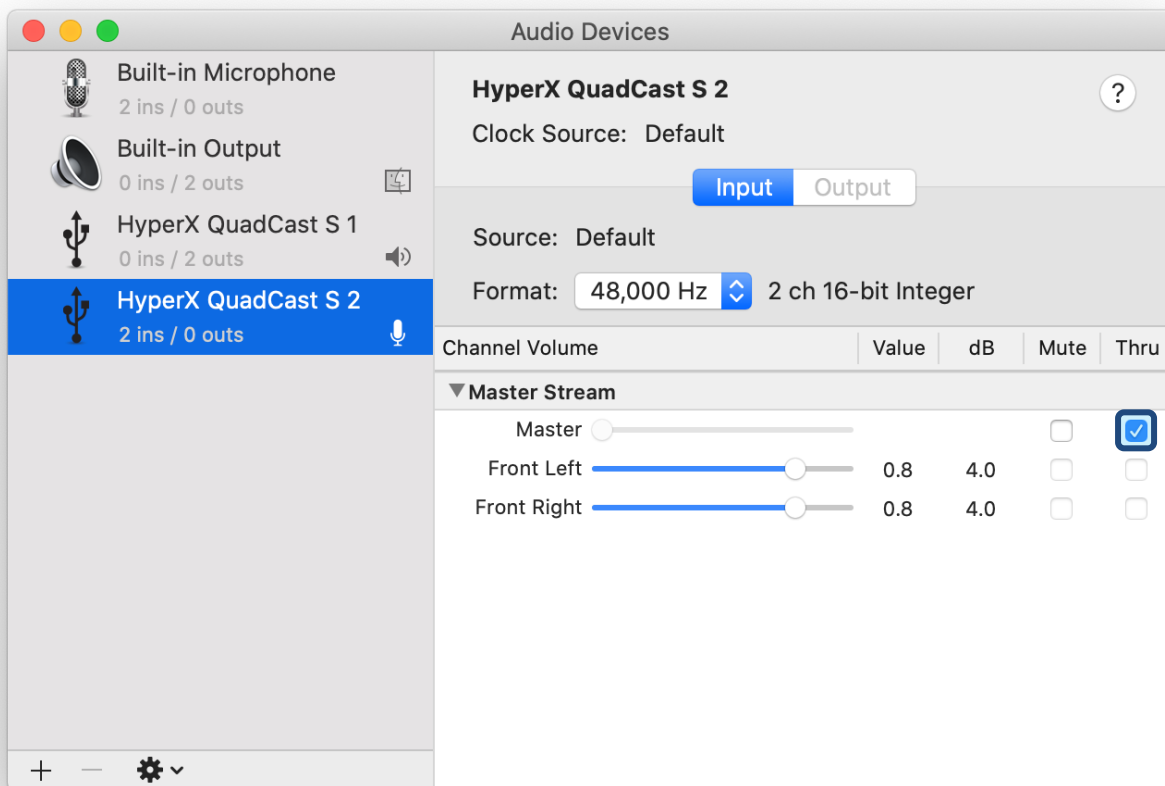


## macOS

1. Ouvrez le **Finder**, puis sélectionnez **Applications > Utilitaires > Configuration audio et MIDI**.



2. Cliquez sur **HyperX QuadCast S 2**, puis cochez la case de la colonne *Direct* pour activer ou désactiver le contrôle du micro.



## PS4

Il est impossible de régler le niveau de contrôle du micro directement sur PS4.





---

## Installation de l'adaptateur de pied

1. Fixez l'adaptateur de pied fourni sur la tige du micro. L'adaptateur de pied est compatible avec les filetages de 3/8 et 5/8 de pouce.
2. Dévissez la vis papillon et l'écrou du pied.
3. Déposez le pied du micro.
4. Alignez l'adaptateur de pied sur les orifices de fixation du micro et fixez l'adaptateur à l'aide de la vis papillon et de l'écrou.



---

## Logiciel HyperX NGENUITY

Pour personnaliser les effets lumineux, téléchargez le logiciel HyperX NGENUITY ici : [hyperxgaming.com/ngenuity](https://hyperxgaming.com/ngenuity)

## Questions ou problèmes de configuration ?

Contactez l'équipe d'assistance HyperX à l'adresse : [hyperxgaming.com/support/microphones](https://hyperxgaming.com/support/microphones)



# HyperX QuadCast<sup>™</sup> S



---

製品番号

---

HMIQ1S-XX-RG/G

---

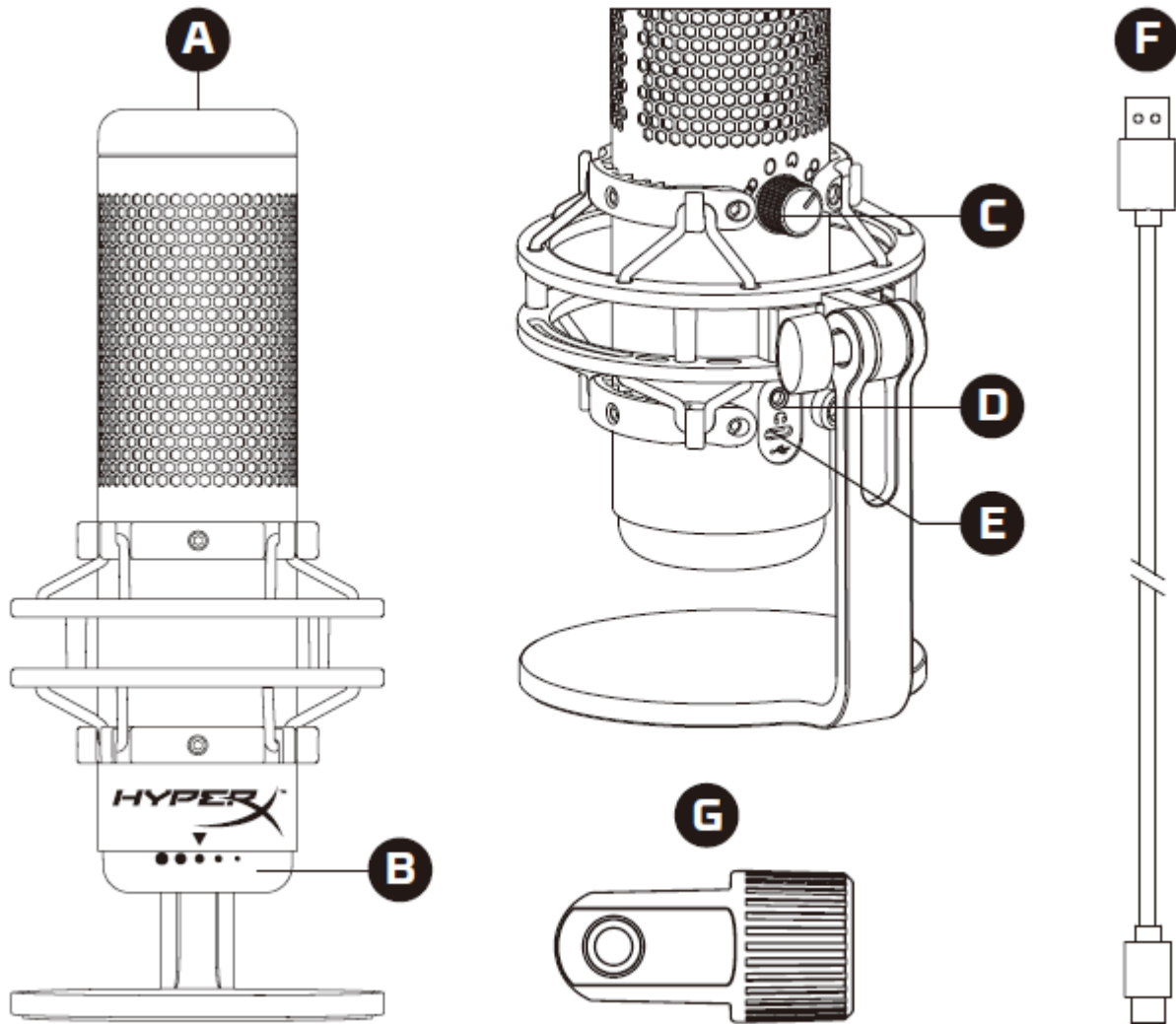


## 目次

概要 .....	3
仕様 .....	4
マイクコントロール .....	5
<b>PC または Mac</b> での使用 .....	7
<b>PS4™</b> との使用 .....	12
ヘッドホンの接続 .....	13
マイクモニターのコントロール .....	14
マウントアダプターの取り付け .....	16
<b>HyperX NGENUITY</b> ソフトウェア .....	17
ご質問またはセットアップ上の問題 .....	17



## 概要



- A. タッチ式ミュートセンサー
- B. ゲインコントロールノブ
- C. 極性パターンノブ
- D. ヘッドホンジャック
- E. USB-C ポート
- F. USB ケーブル
- G. マウントアダプター\*

\*3/8 インチネジと 5/8 インチネジを両方のサイズをサポートします



## 仕様

### マイク

消費電力: 5V 220mA(ホワイトライト)

サンプル/ビットレート: 48kHz/16ビット

方式: エレクトレットコンデンサーマイク

コンデンサータイプ: 14mm コンデンサー x3

極性パターン: ステレオ、無指向、カーディオイド、双方向

周波数応答: 20Hz ~ 20kHz

感度: -36dB (1V/Pa 1kHz 時)

ケーブルの長さ: 3m

重量:

- マイク: 254g
- 耐衝撃マウントおよびスタンド: 360g
- 合計(USB ケーブルを含む): 710g

### ヘッドホン出力

インピーダンス: 32Ω

周波数応答: 20Hz ~ 20kHz

最大出力: 7mW

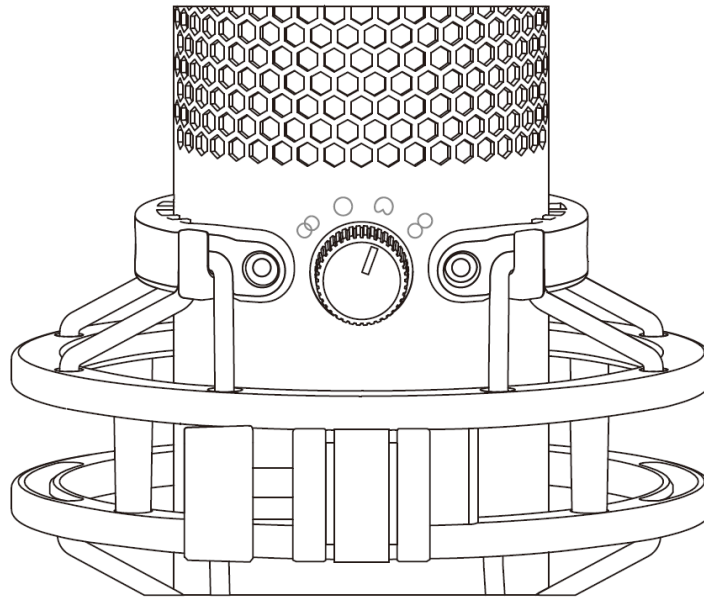
THD(全高調波歪): 0.05%以下(1kHz/0dBFS)

信号対雑音比: 90dB 以上(1kHz、RL=∞)



## マイクコントロール

### 極性パターンを選択

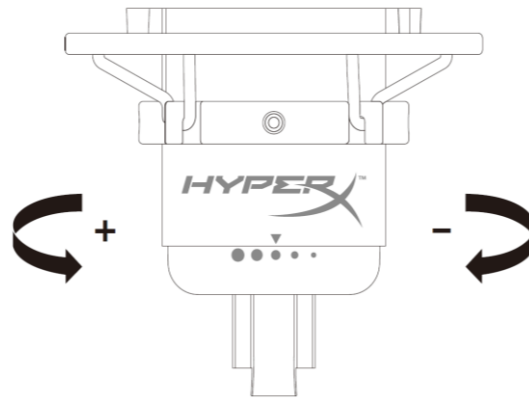


極性パターンノブを回して、4つの極性パターンを選べます。

記号	音方向	極性パターン	シナリオ
		ステレオ	ボーカル、楽器
		無指向	複数の人間のポッドキャスト、電話会議
		カーディオイド	ポッドキャスト、ストリーミング、ナレーション、楽器
		双方向	対面のインタビュー

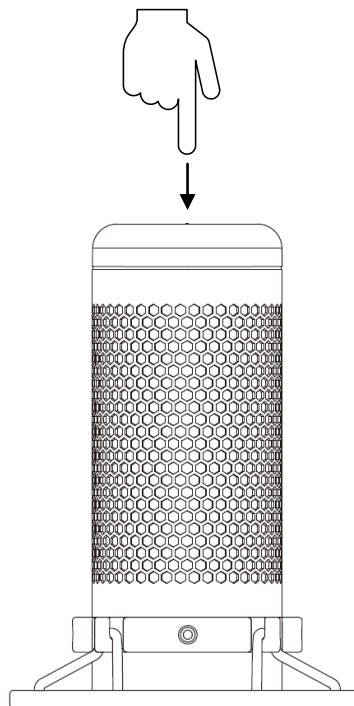


ゲインの調整



ゲインコントロールノブを回してマイクのゲインを調整できます。

マイクのミュート



マイクをミュート/ミュート解除するには、マイクの上部をタップします。マイクの現在のミュートステータスは、マイク LED に表示されます。\*

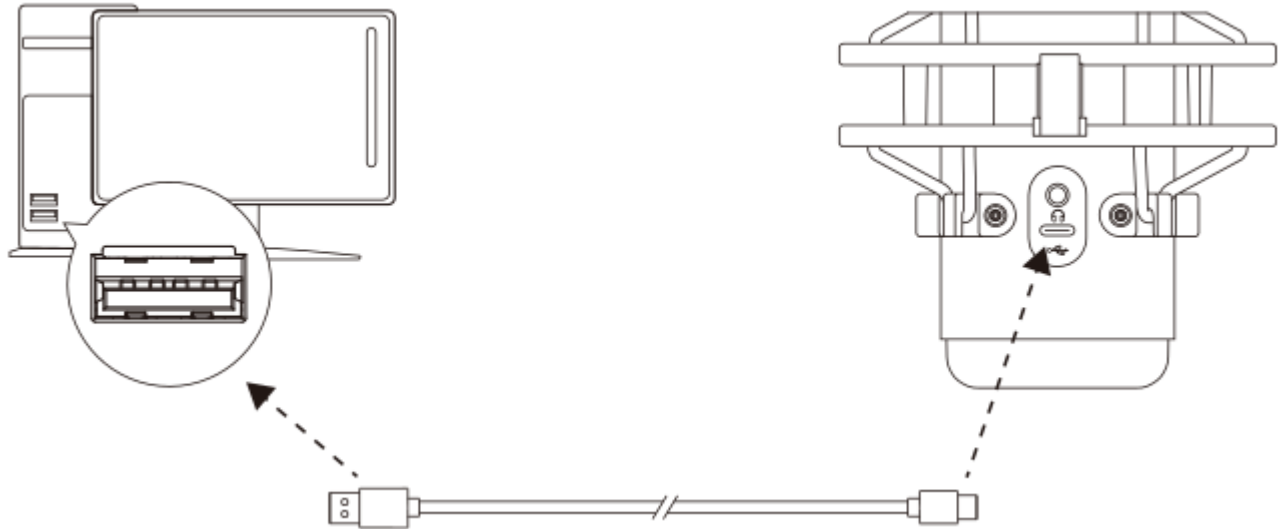
マイク LED	ミュートステータス
RGB	ミュートオフ
オフ	ミュートオン

\*LED の動作は、HyperX NGENUITY を使用して反転したりカスタマイズできます





## PC または Mac での使用

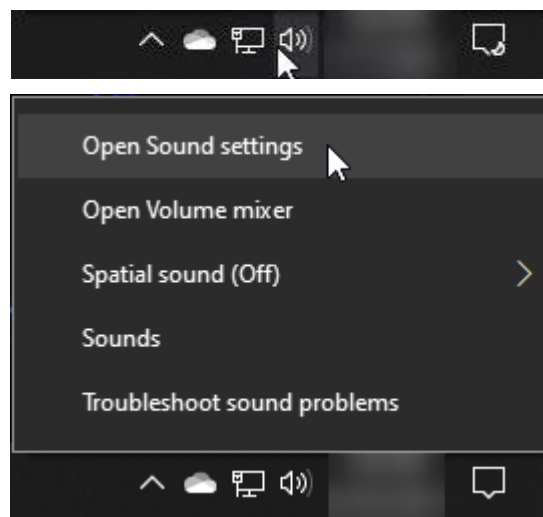


付属の USB ケーブルを使って、マイクを PC または Mac の USB ポートに接続します。

### Windows

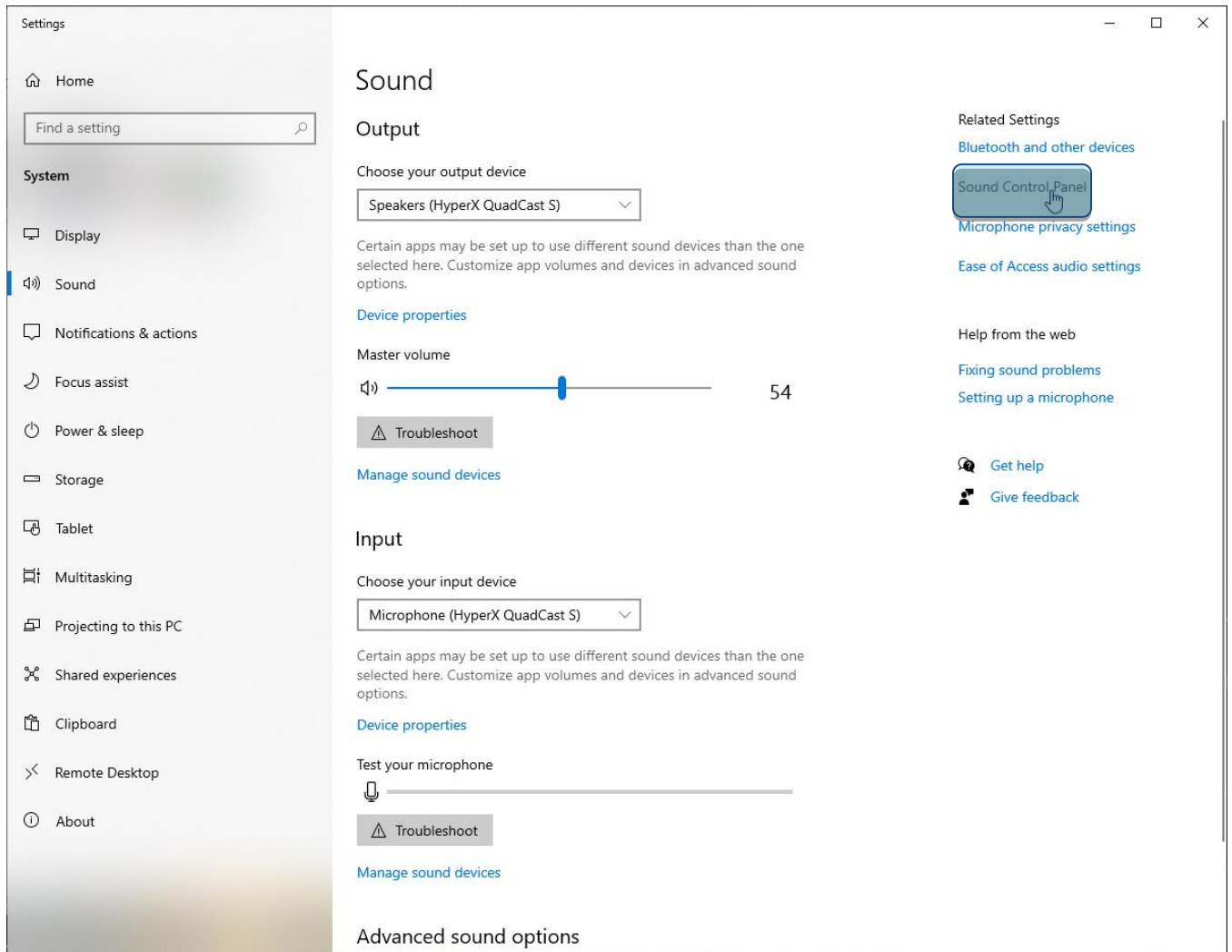
マイクを PC に適切な設定で構成するには、以下の手順を実行します。

1. システムトレイのサウンドアイコンを右クリックし、サウンドの設定を開くを選択します。

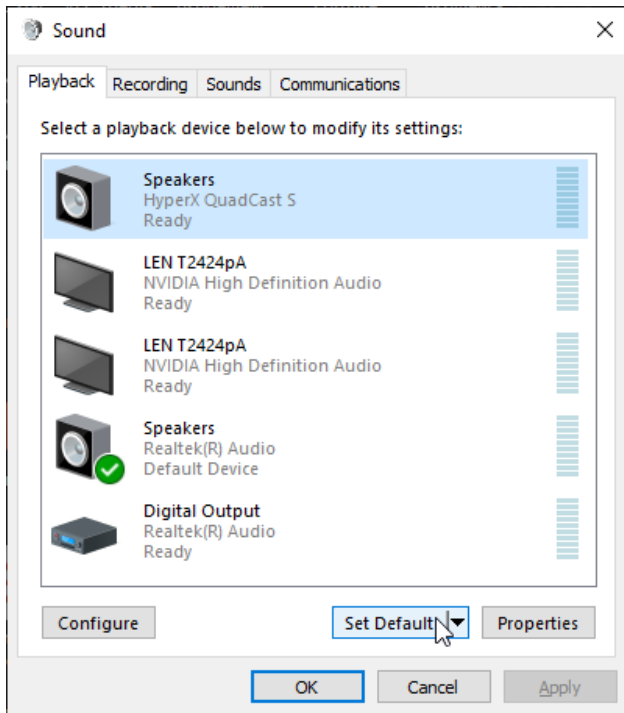




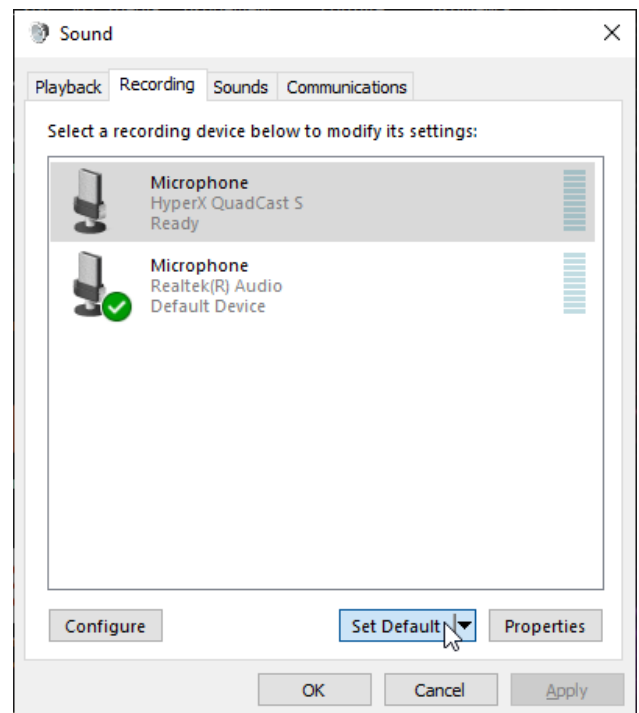
## 2. サウンドコントロールパネルを選択します



- 再生タブで **Speakers HyperX QuadCast S** を選択し、既定値に設定ボタンをクリックします。



4. 録音タブで Microphone HyperX QuadCast S を選択し、既定値に設定ボタンをクリックします。

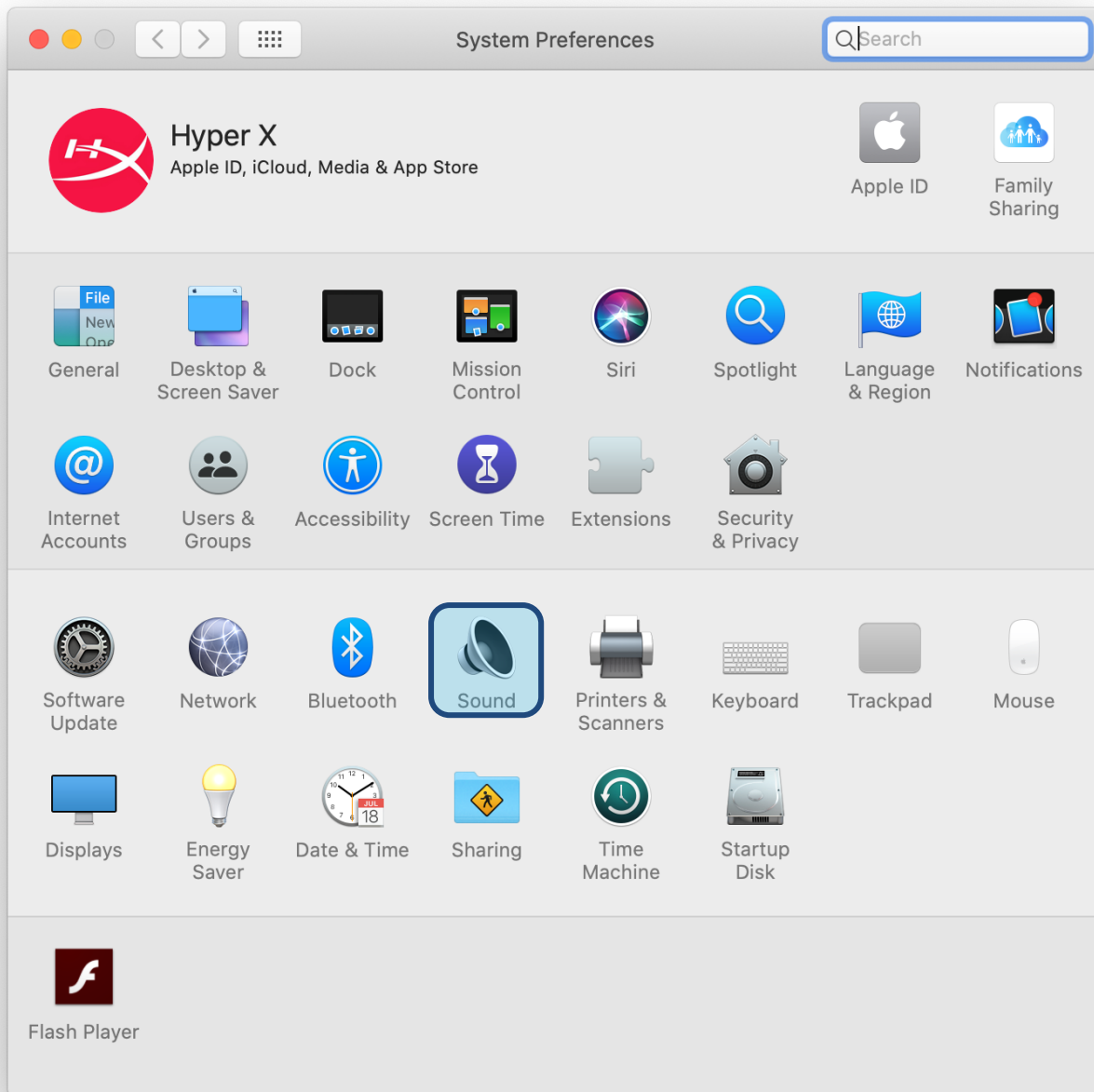




## macOS

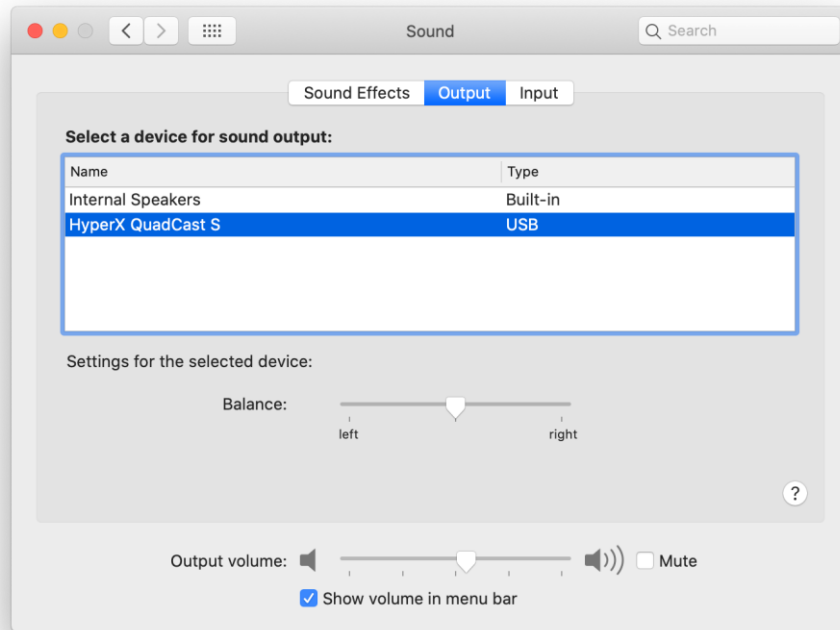
マイクを macOS の適切な設定で構成するには、以下の手順を実行します。

1. システム環境設定を開き、サウンドを選択します。

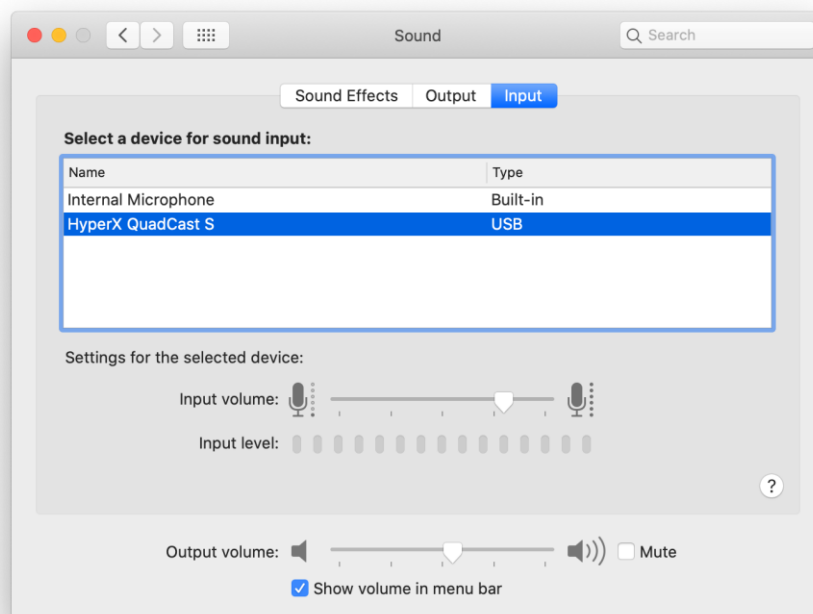




## 2. 出力タブで HyperX QuadCast S を選択します

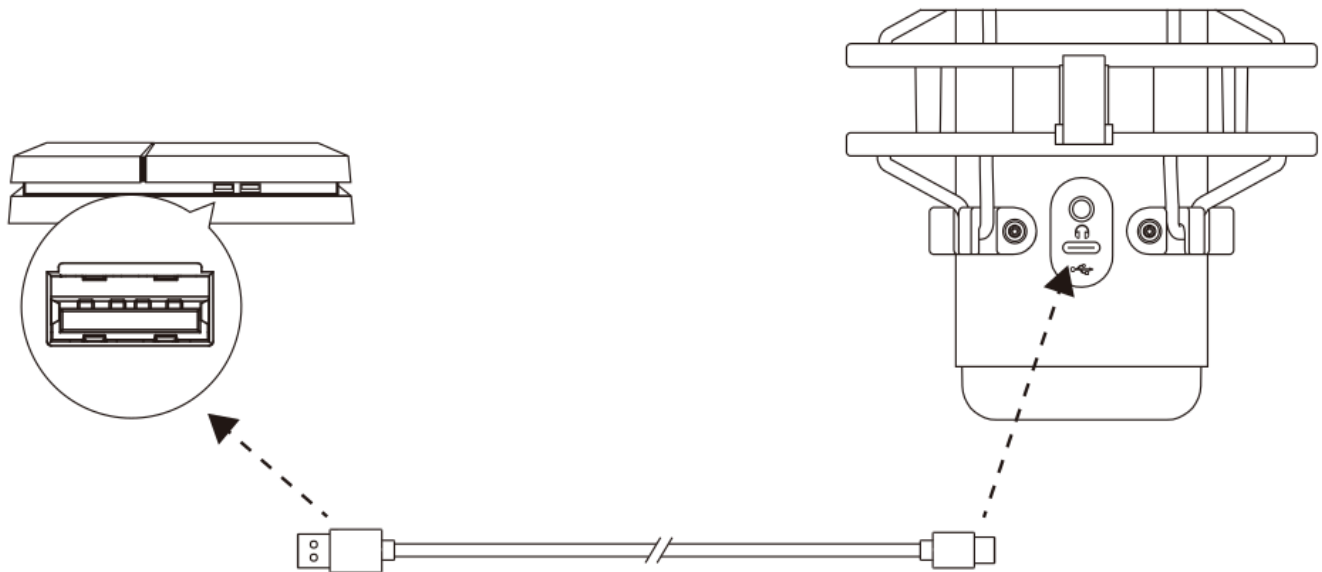


## 3. 入力タブで HyperX QuadCast S を選択します





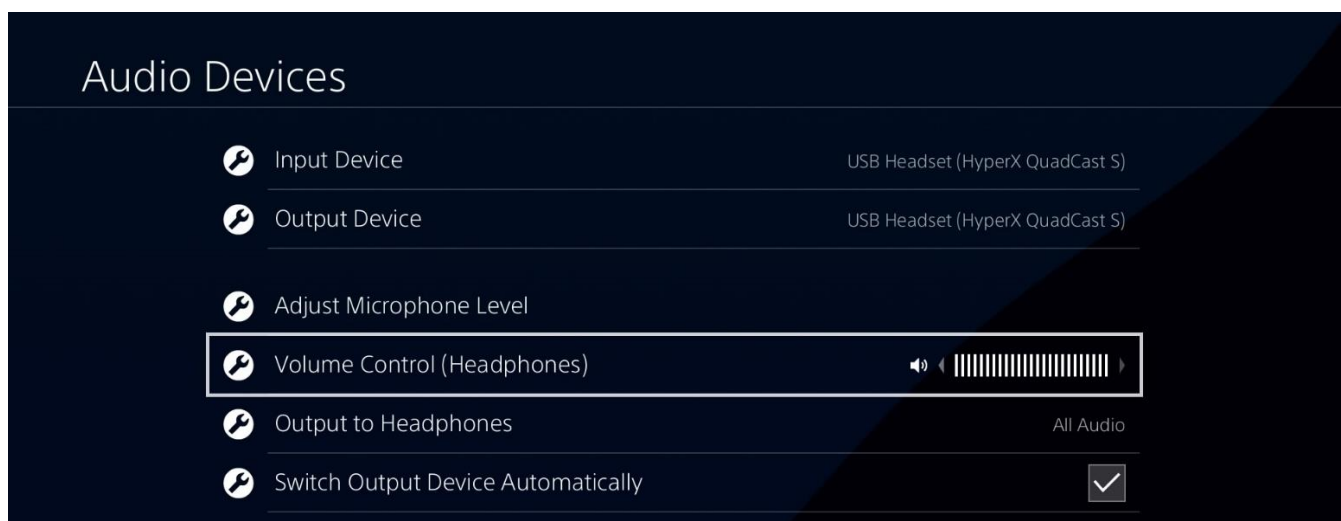
## PS4™ との使用



付属の USB ケーブルを使って、マイクを PS4 の USB ポートに接続します。

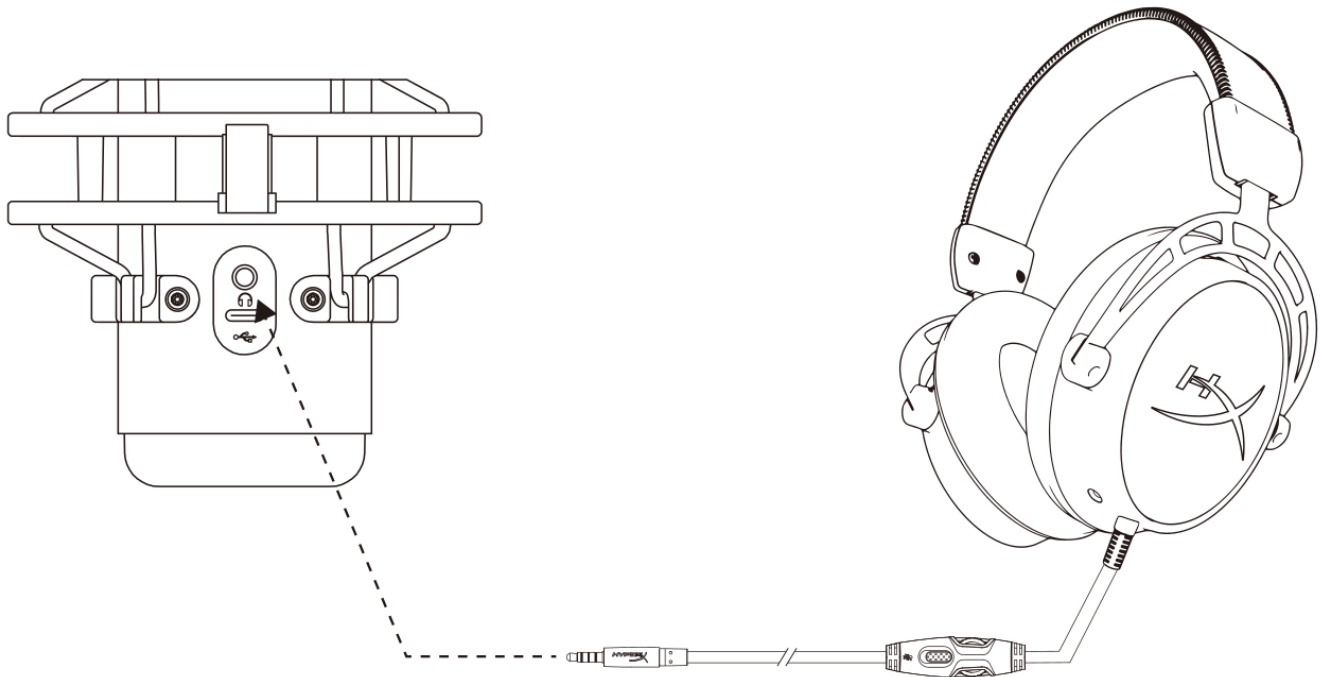
マイクを PS4 に最適な設定で構成するには、以下の手順を実行します。

1. PS4 のメインメニューから設定 > 周辺機器 > オーディオ機器に移動します。
2. 入力機器に **USB Headset (HyperX QuadCast S)** を設定します
3. 出力機器に **USB Headset (HyperX QuadCast S)** を設定します
4. ヘッドホンへの出力にすべての音声を設定します
5. 音量コントロール(ヘッドホン)を必要なボリュームに設定します。





## ヘッドホンの接続



マイクをモニターし、音声を再生するには、ヘッドホンをヘッドホンジャックに接続します。



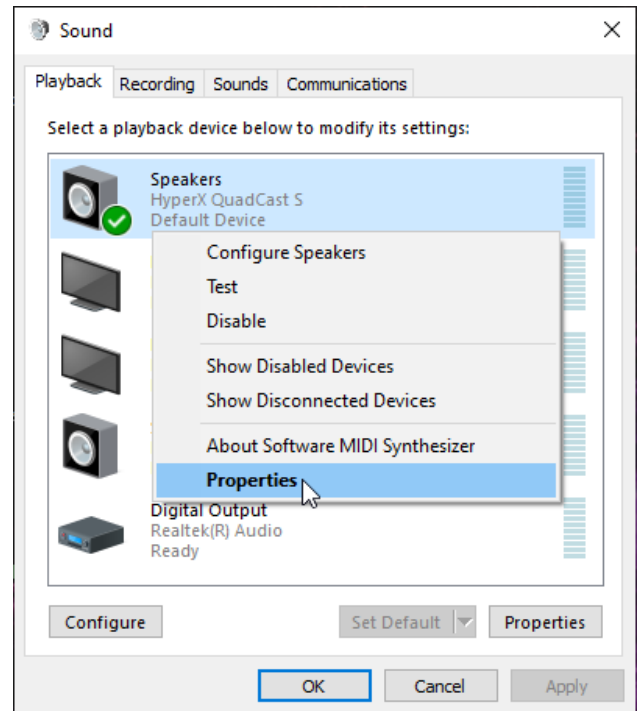
## マイクモニターのコントロール

### PC

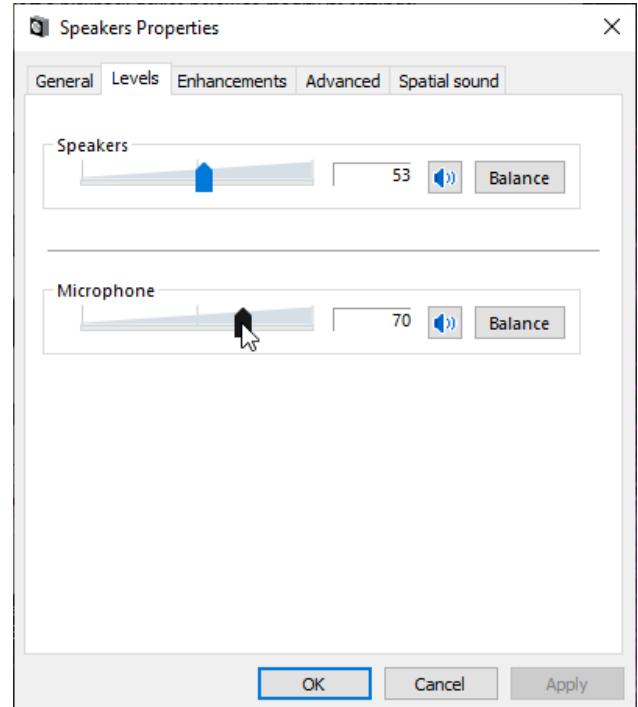
1. サウンドコントロールパネルの再生タブで

Speakers HyperX QuadCast S を右クリッ

クし、プロパティを選択します。



2. レベルタブでマイクのボリュームスライダーを調節し、マイクのモニターレベルを調節します。

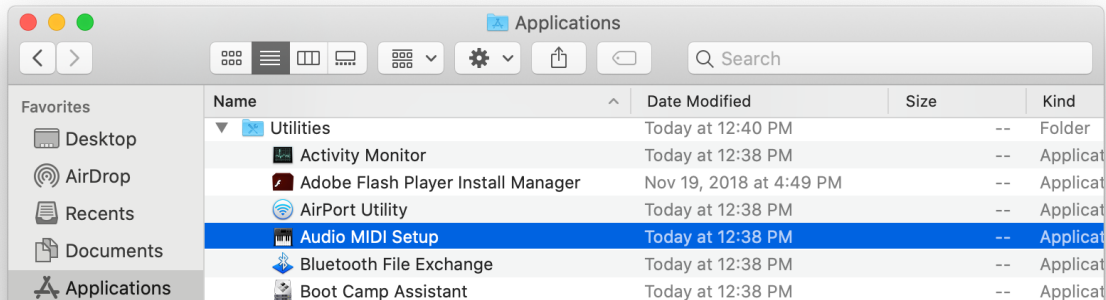




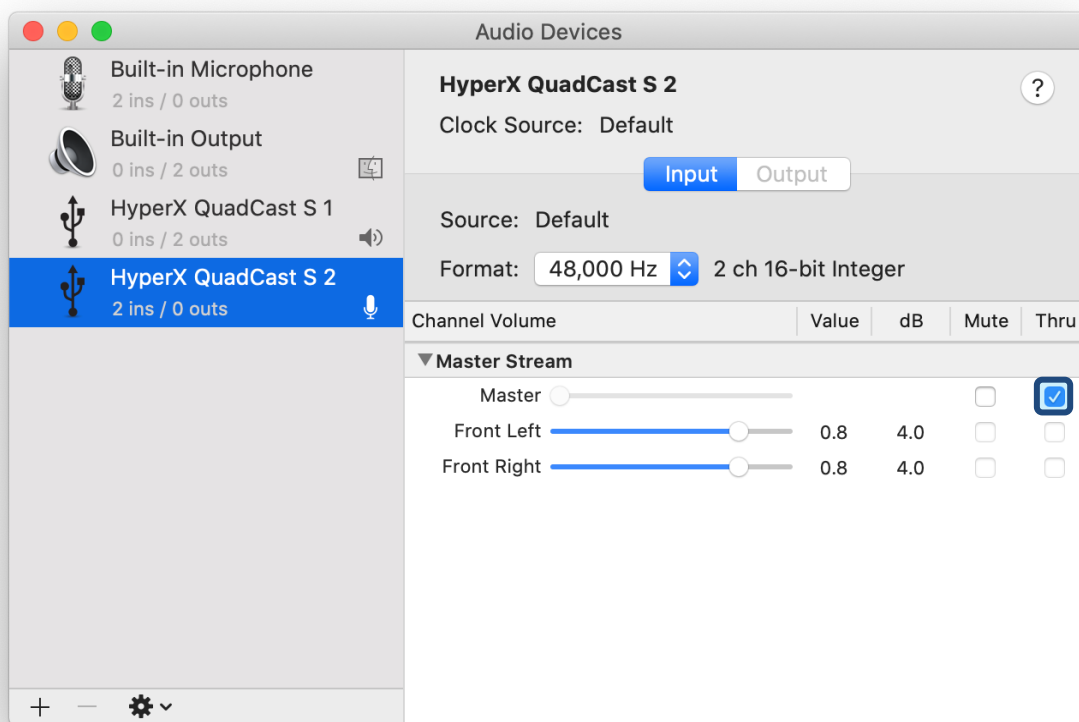


## macOS

1. Finder アプリを開き、アプリケーション > ユーティリティ > Audio MIDI 設定に移動します。



2. HyperX QuadCast S 2 をクリックし、Thru 列の下にあるチェックボックスをクリックして、マイクモニターのオンとオフを切り替えます。



## PS4

マイクモニターレベルは、PS4 では直接コントロールできません。



## マウントアダプターの取り付け

1. 付属のマウントアダプターをマイクのブームアームにしっかりと取り付けます。マウントアダプターは、**3/8** インチネジと **5/8** インチネジのサイズに対応します。
2. マイクスタンドのつまみネジとナットの両方を外します。
3. マイクからマイクスタンドを外します。
4. マウントアダプターとマイクの取り付け穴を合わせ、つまみネジとナットを使ってアダプターを固定します。



## HyperX NGENUITY ソフトウェア

ライティングをカスタマイズするには、HyperX NGENUITY ソフトウェアを次からダウンロードしてください: [hyperxgaming.com/ngenuity](https://hyperxgaming.com/ngenuity)

## ご質問またはセットアップ上の問題

HyperX サポートチーム([hyperxgaming.com/support/microphones](https://hyperxgaming.com/support/microphones))にご連絡ください。



# HyperX QuadCast<sup>™</sup> S



---

부품 번호

---

HMIQ1S-XX-RG/G

---

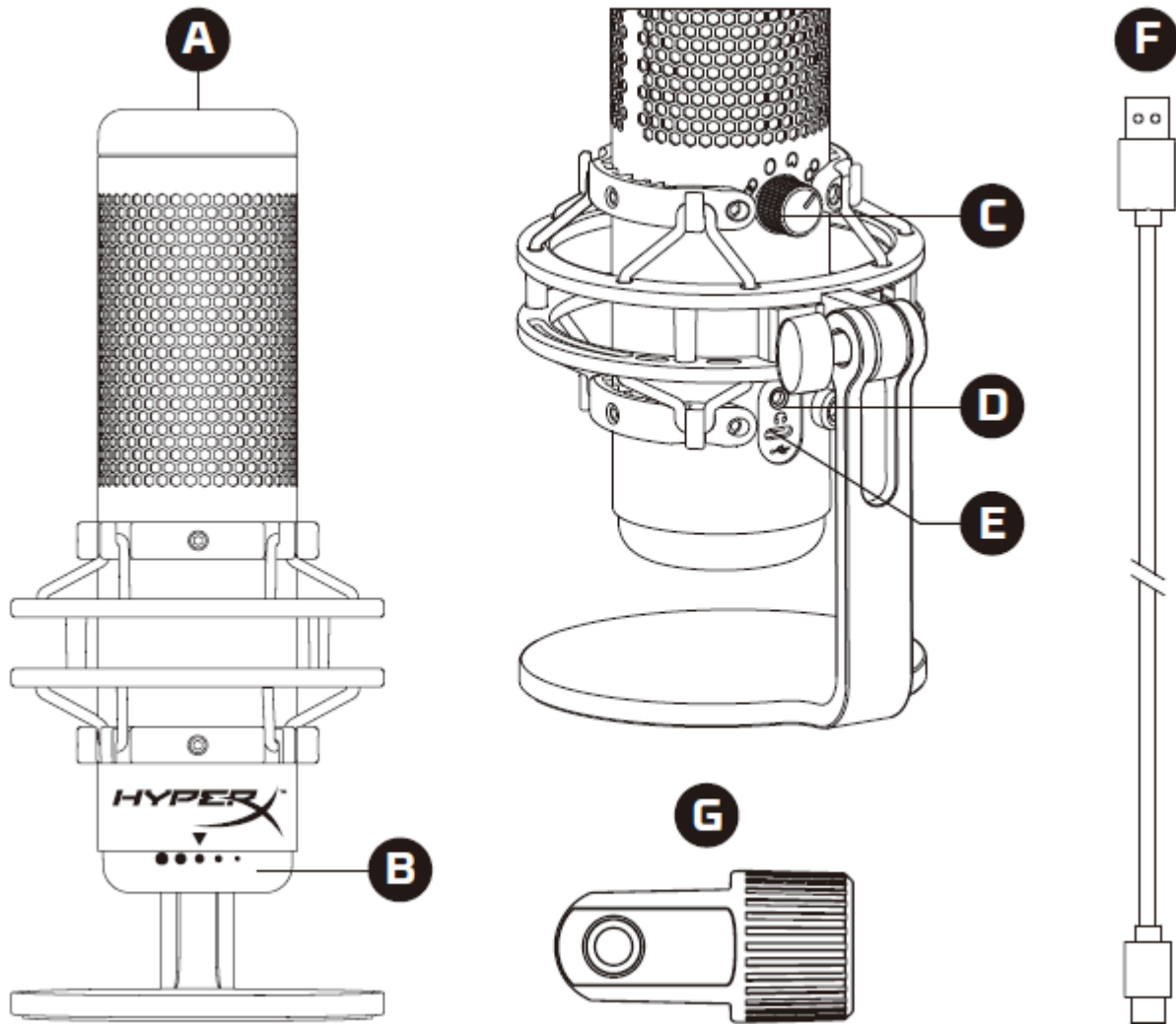


## 목차

개요 .....	3
사양 .....	4
마이크 제어장치 .....	5
<b>PC 또는 Mac 과 사용</b> .....	<b>7</b>
<b>PS4™와 사용</b> .....	<b>12</b>
헤드폰 연결 .....	13
마이크 모니터링 조절 .....	14
마운트 어댑터 설치 .....	16
<b>HyperX NGENUITY 소프트웨어</b> .....	<b>17</b>
질문 또는 설치 관련 문제 .....	17



## 개요



A. 원터치 음소거 센서

B. 증폭 제어 노브

C. 폴라 패턴 노브

D. 헤드폰 잭

E. USB-C 포트

F. USB 케이블

G. 마운트 어댑터\*

\*3/8" 및 5/8" 나사산 모두 호환



## 사양

### 마이크

소비 전력: 5V 220mA (흰색 조명)

샘플/비트 레이트: 48kHz/16 비트

소자: 일렉트릿 콘덴서 마이크

콘덴서 유형: 14mm 콘덴서 세 개

폴라 패턴: 스테레오, 전방향, 단방향, 양방향

주파수 응답: 20Hz - 20kHz

감도: -36dB(1kHz 에서 1V/Pa)

케이블 길이: 3m

무게:

- 마이크: 254g
- 완충 마운트 및 스탠드: 360g
- USB 케이블 포함 총: 710g

### 헤드폰 출력

임피던스: 32Ω

주파수 응답: 20Hz - 20kHz

최대 파워 출력: 7mW

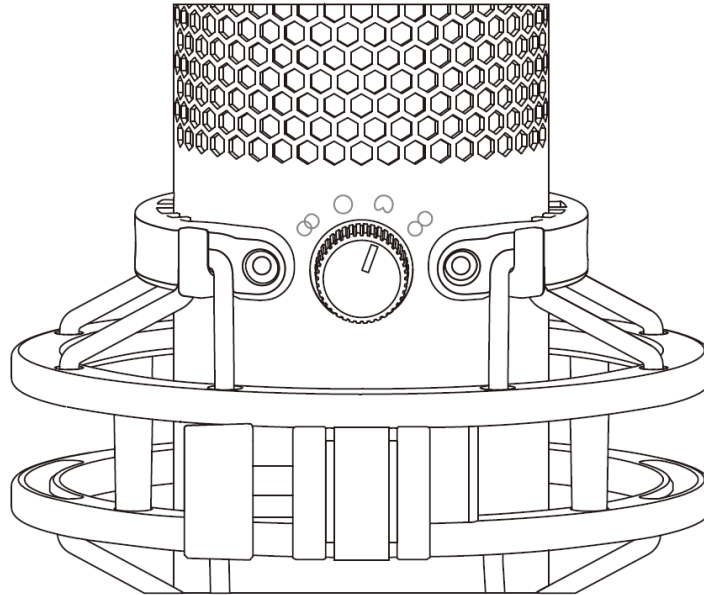
THD: ≤ 0.05%(1kHz/0dBFS)

SNR: ≥ 90dB(1kHz, RL=∞)



## 마이크 제어장치

### 폴라 패턴 선택



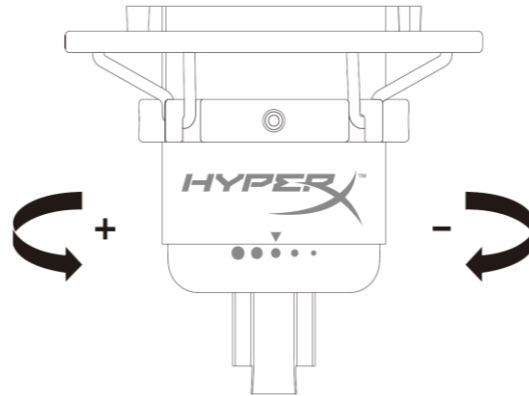
폴라 패턴 노브를 회전시켜 네 개의 폴라 패턴 중 하나를 선택하십시오.

기호	음향 방향	폴라 패턴	시나리오
		스테레오	보컬, 악기
		전방향	다자 팟캐스트, 컨퍼런스 콜
		카디오이드	팟캐스트, 스트리밍, 보이스오버, 악기
		양방향	대면 인터뷰



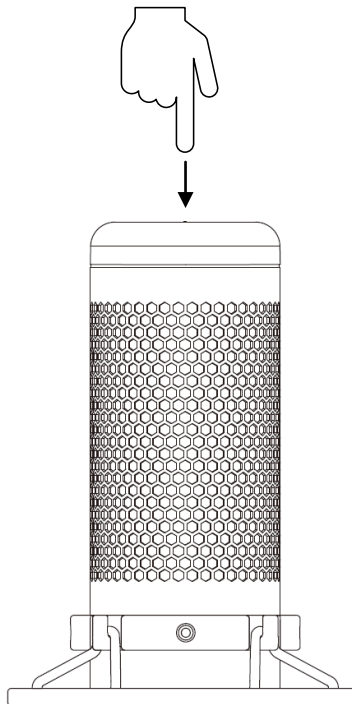


증폭 제어 조정



증폭 제어 노브를 회전시켜 마이크 증폭을 조정하십시오.

마이크 음소거



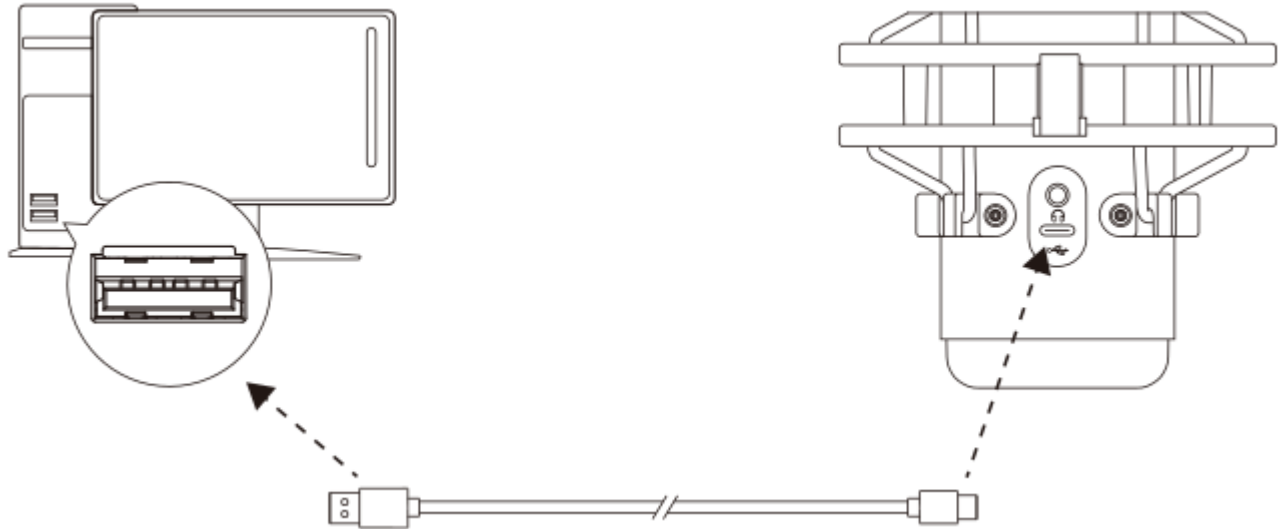
마이크 상단을 탭하여 마이크를 음소거/음소거 해제하십시오. 마이크 LED 는 현재 마이크의 음소거 상태를 나타냅니다.\*

마이크 LED	음소거 상태
RGB	음소거 끄기
꺼짐	음소거 켜기

\*LED 효과는 HyperX NGENUITY 소프트웨어를 통해 커스터마이징 가능합니다



## PC 또는 Mac 과 사용

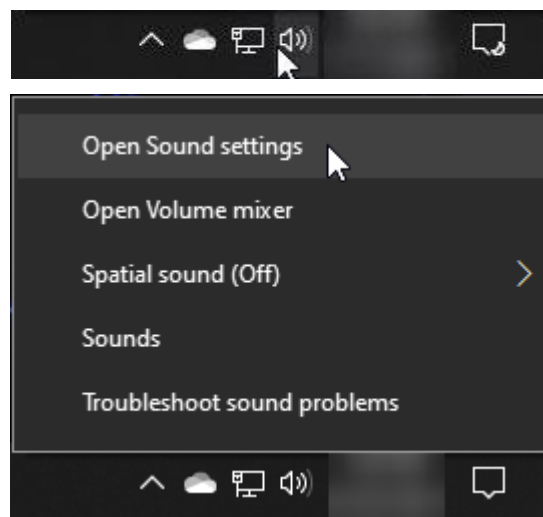


포함된 USB 케이블로 PC 또는 Mac 에 있는 USB 포트에 마이크를 연결하십시오.

### Windows

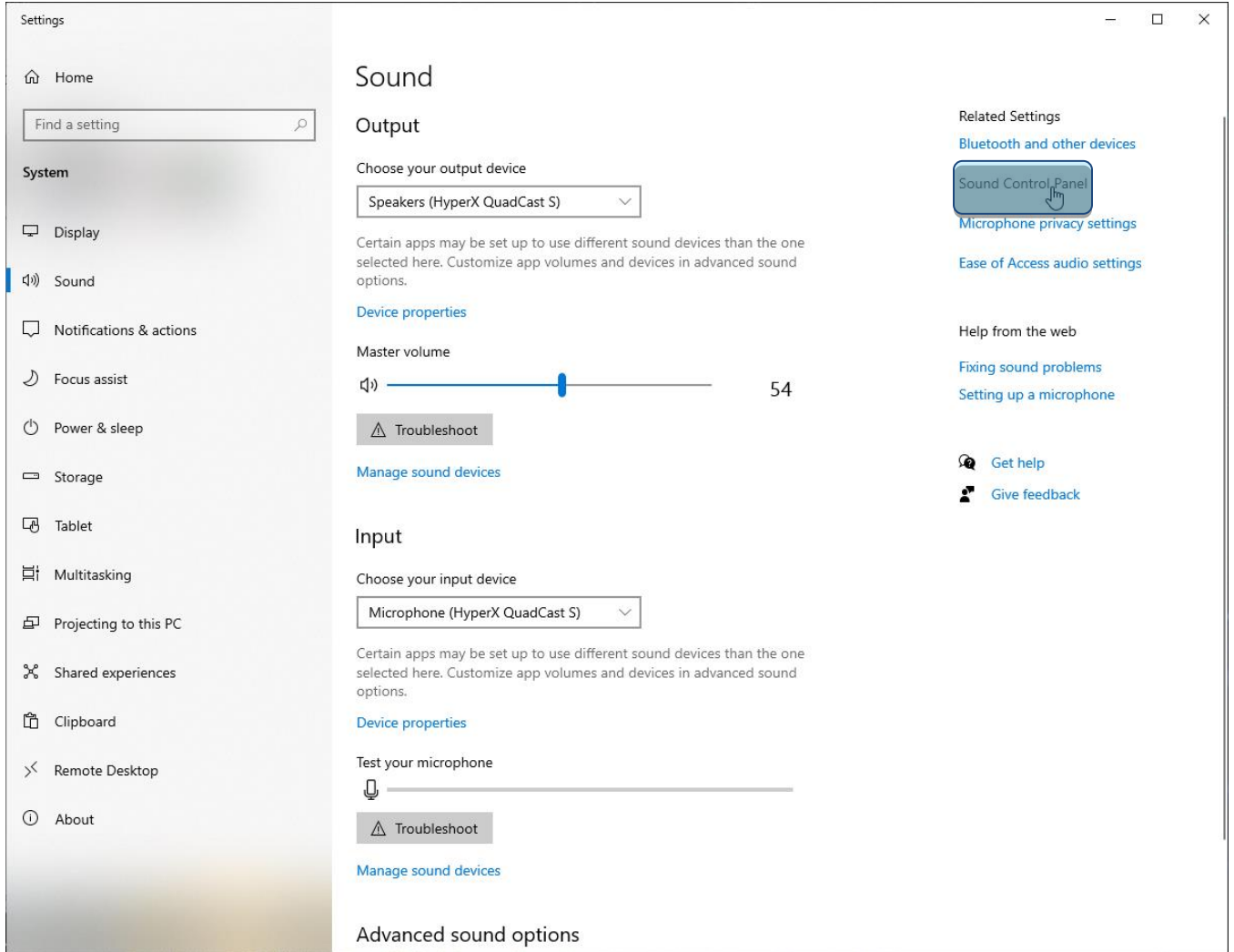
마이크를 PC 에서 올바르게 설정하려면 아래 단계를 따르십시오.

1. 시스템 트레이의 사운드 아이콘을 오른쪽 클릭하고 **사운드 설정 열기**를 선택하십시오.

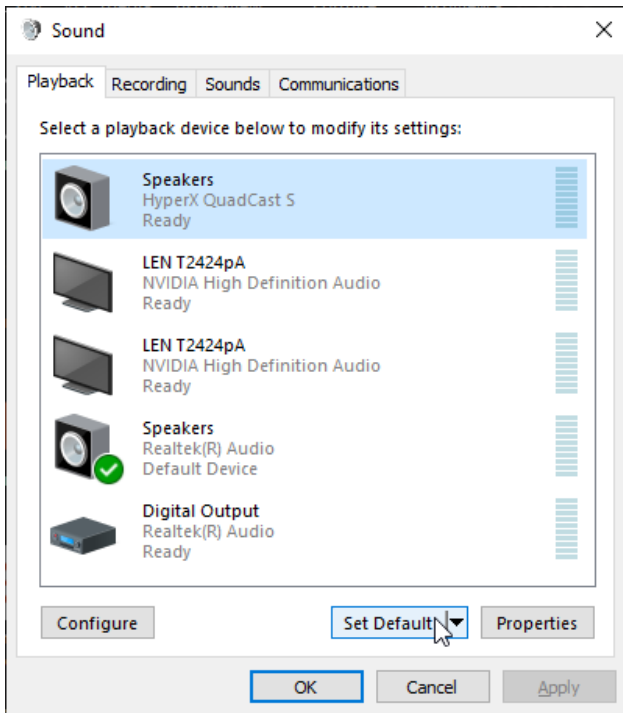




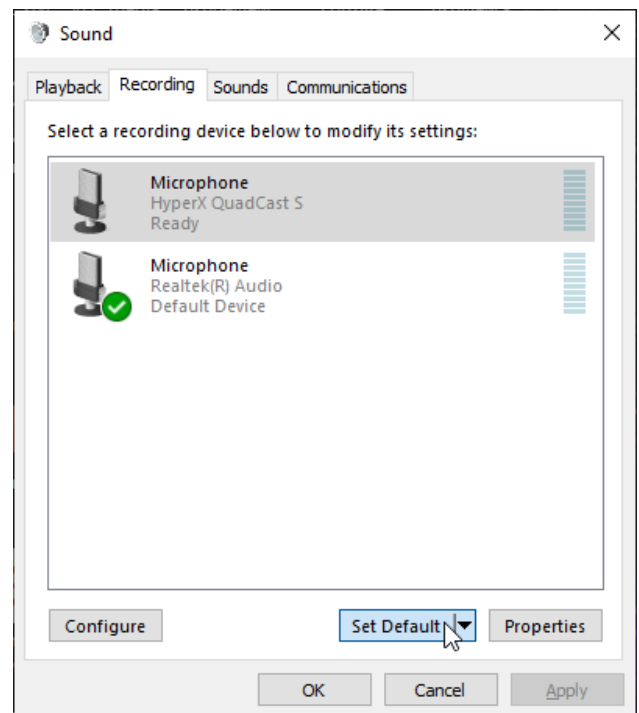
2. 사운드 제어판을 선택하십시오



3. *재생* 탭에서 **HyperX QuadCast S** 스피커를 선택하고 *기본 설정* 버튼을 클릭하십시오.



4. 녹음 탭에서 **HyperX QuadCast S** 마이크를 선택하고 기본 설정 버튼을 클릭하십시오.

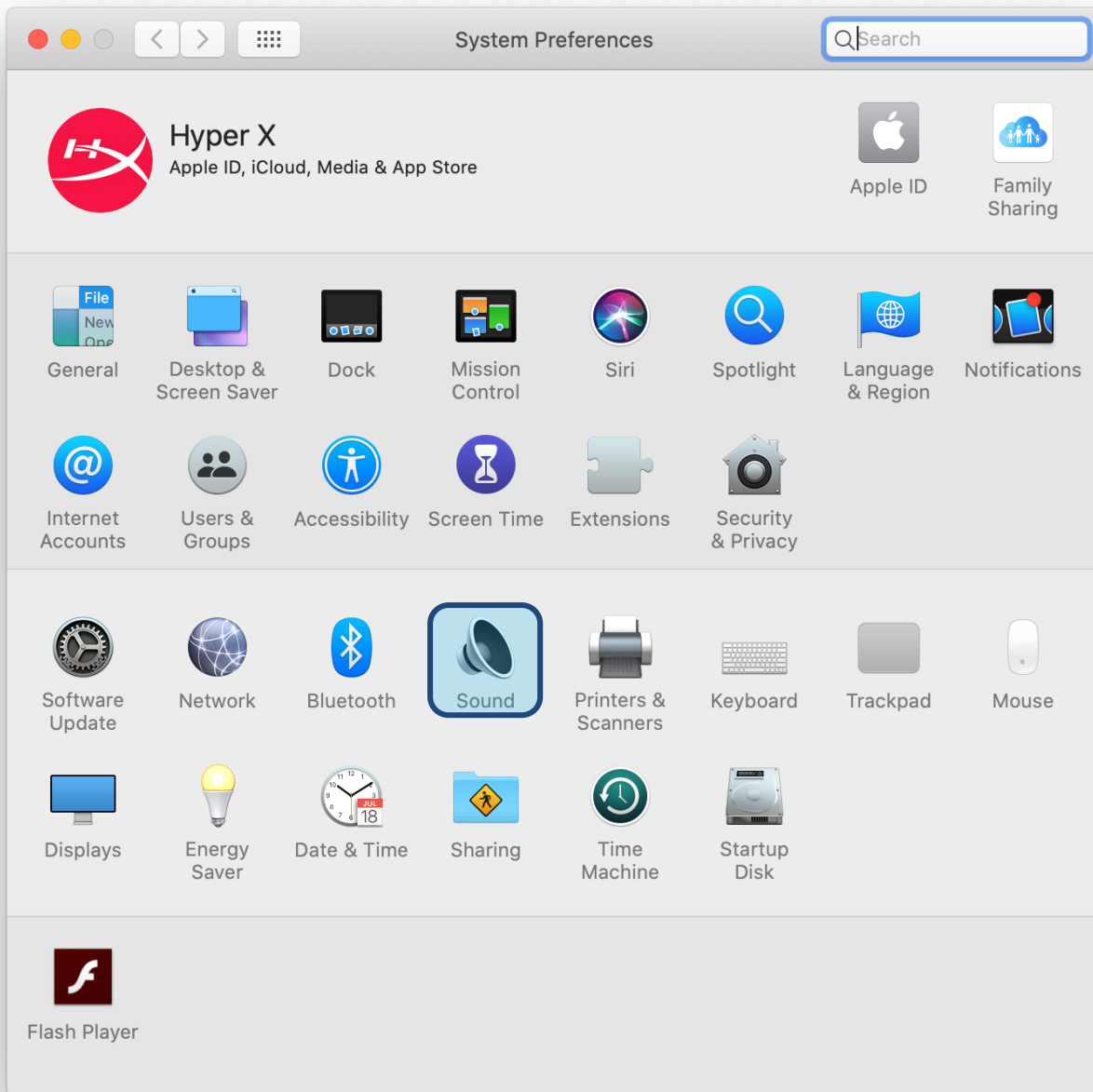




## macOS

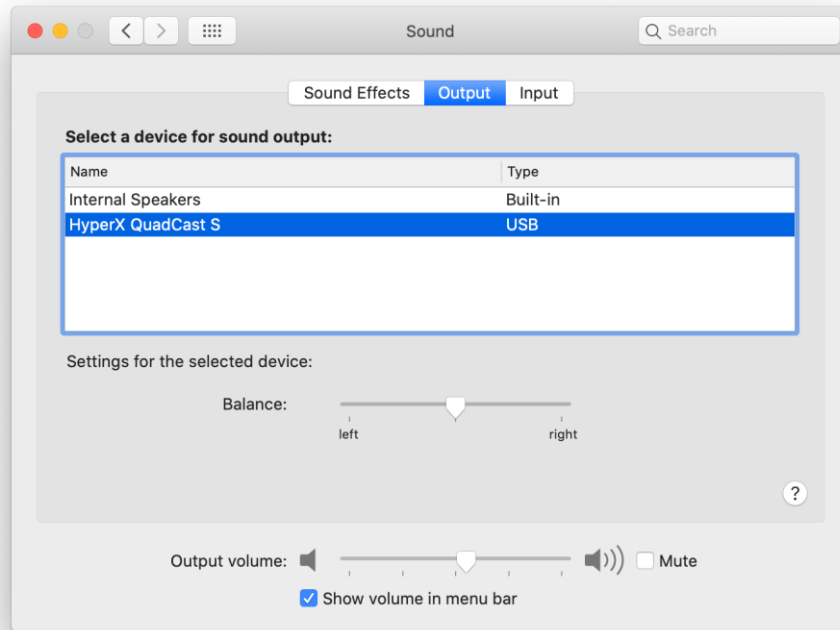
마이크를 macOS 에서 올바르게 설정하려면 아래 단계를 따르십시오.

1. 시스템 환경설정을 열고 사운드를 선택하십시오.

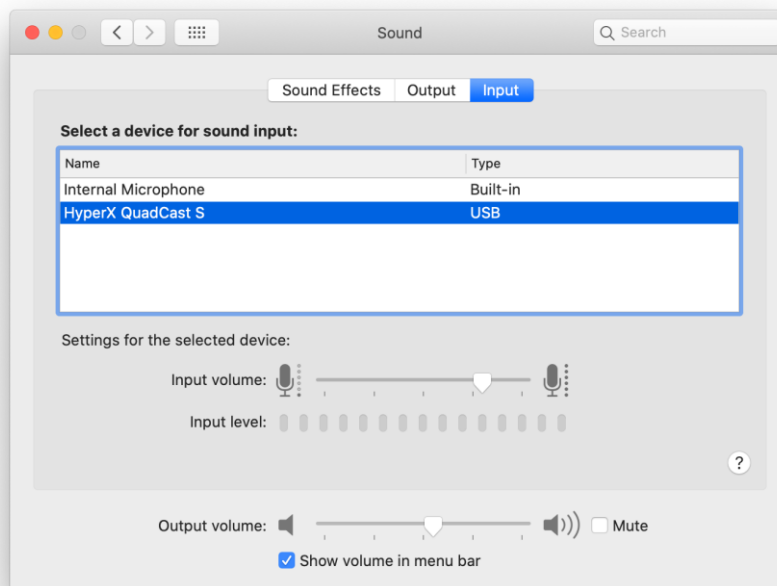




2. 출력 탭에서 **HyperX QuadCast S** 를 선택하십시오.

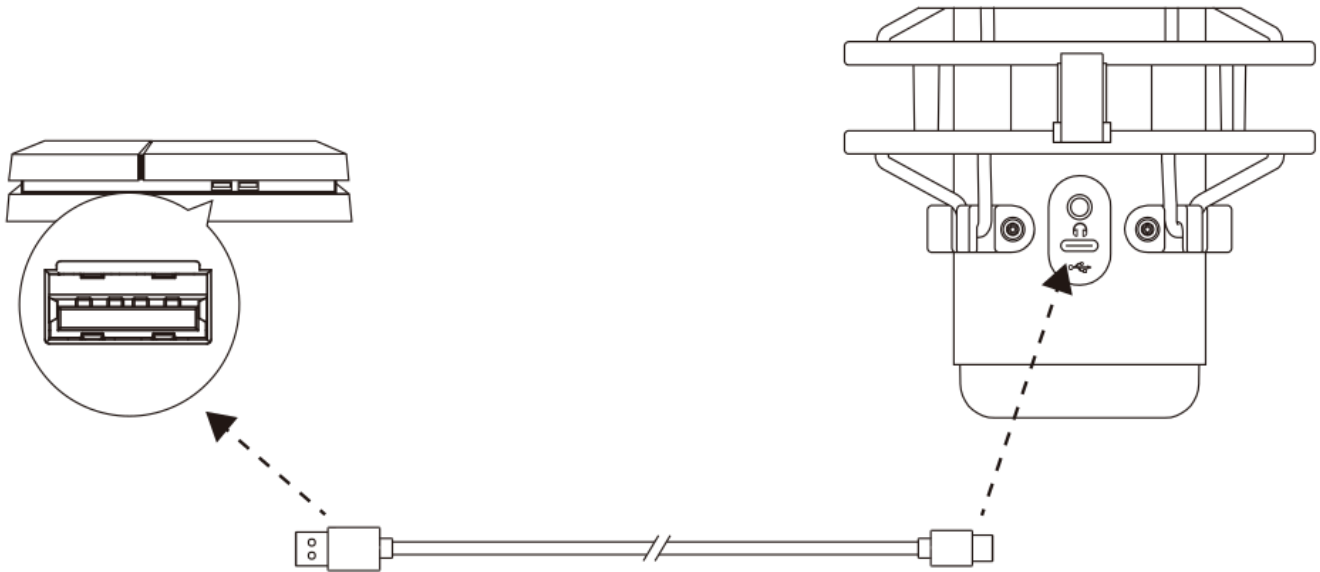


3. 입력 탭에서 **HyperX QuadCast S** 를 선택하십시오.





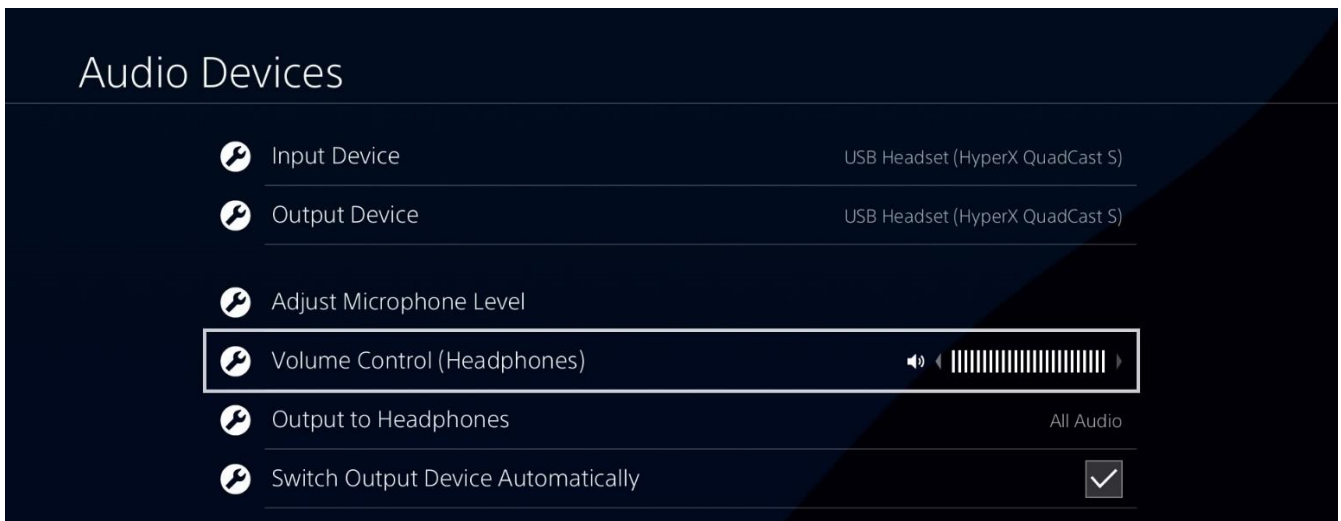
## PS4<sup>™</sup>와 사용



포함된 USB 케이블로 PS4에 있는 USB 포트에 마이크를 연결하십시오.

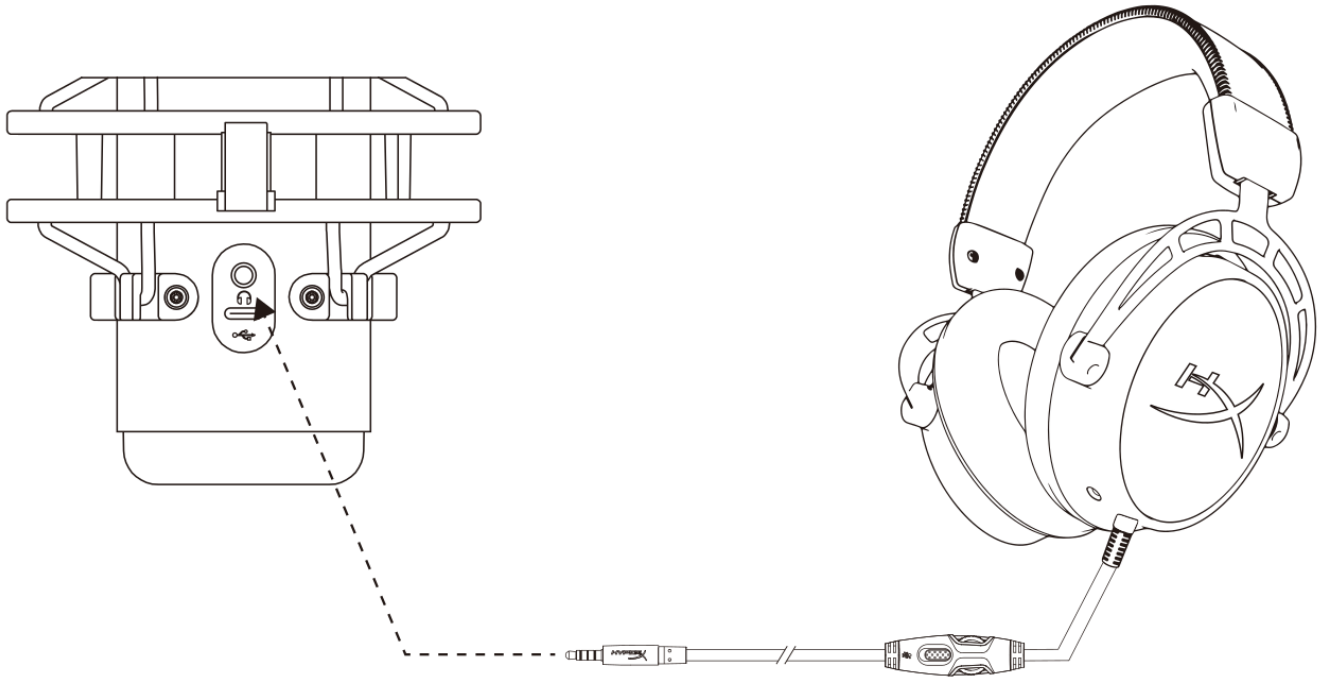
마이크를 PS4에서 최적의 상태로 설정하려면 아래 단계를 따르십시오.

1. PS4 메인 메뉴에서 **설정 > 기기 > 오디오 기기**로 이동합니다
2. 입력 기기를 **USB 헤드셋(HyperX QuadCast S)**으로 설정합니다
3. 출력 기기를 **USB 헤드셋(HyperX QuadCast S)**으로 설정합니다
4. **헤드폰으로 출력을 모든 오디오**로 설정합니다
5. **음량 제어(헤드폰)**를 원하는 음량으로 설정합니다.





## 헤드폰 연결



마이크 모니터링 및 오디오 재생을 위해 헤드폰을 마이크의 헤드폰 잭에 연결하십시오.

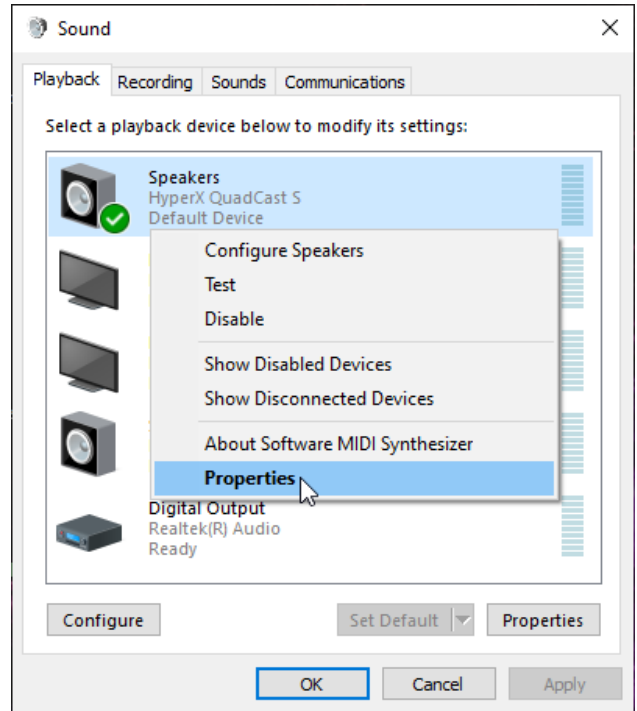




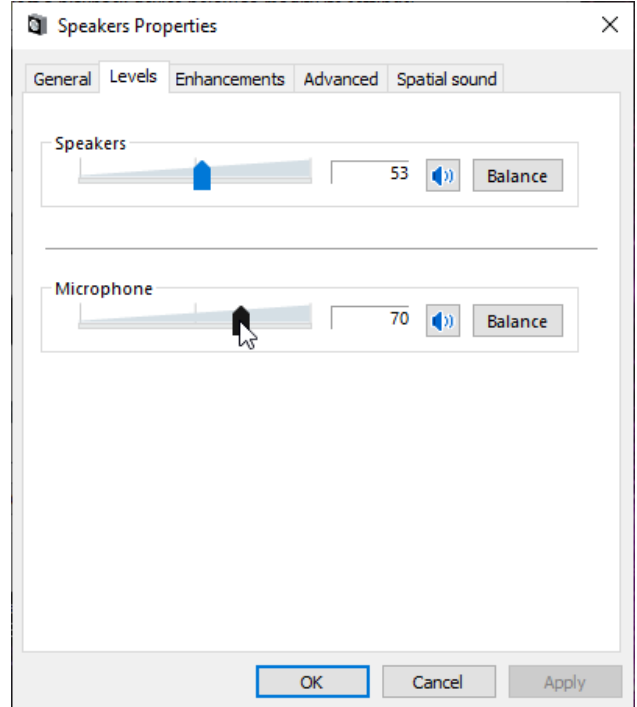
## 마이크 모니터링 조절

### PC

1. 사운드 제어판의 **재생** 탭에서 HyperX Quadcast S 스피커를 오른쪽 클릭하고 속성을 선택합니다.



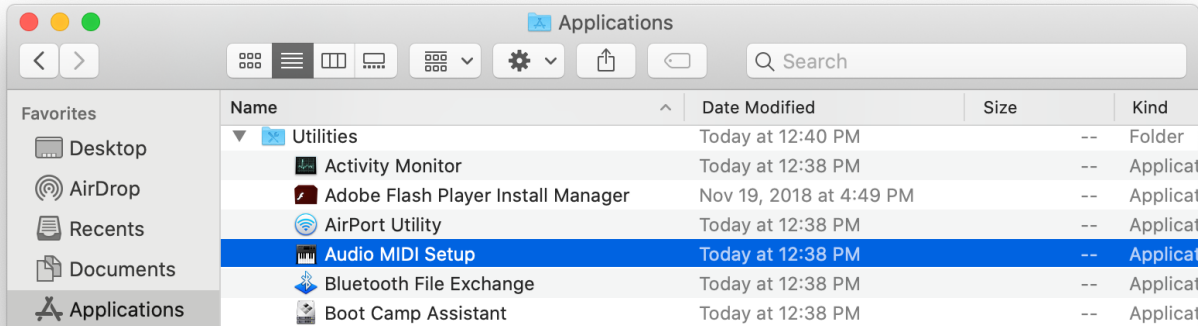
2. **레벨** 탭에서 **마이크** 볼륨 슬라이더를 조정해 마이크 모니터링 레벨을 조정하십시오.



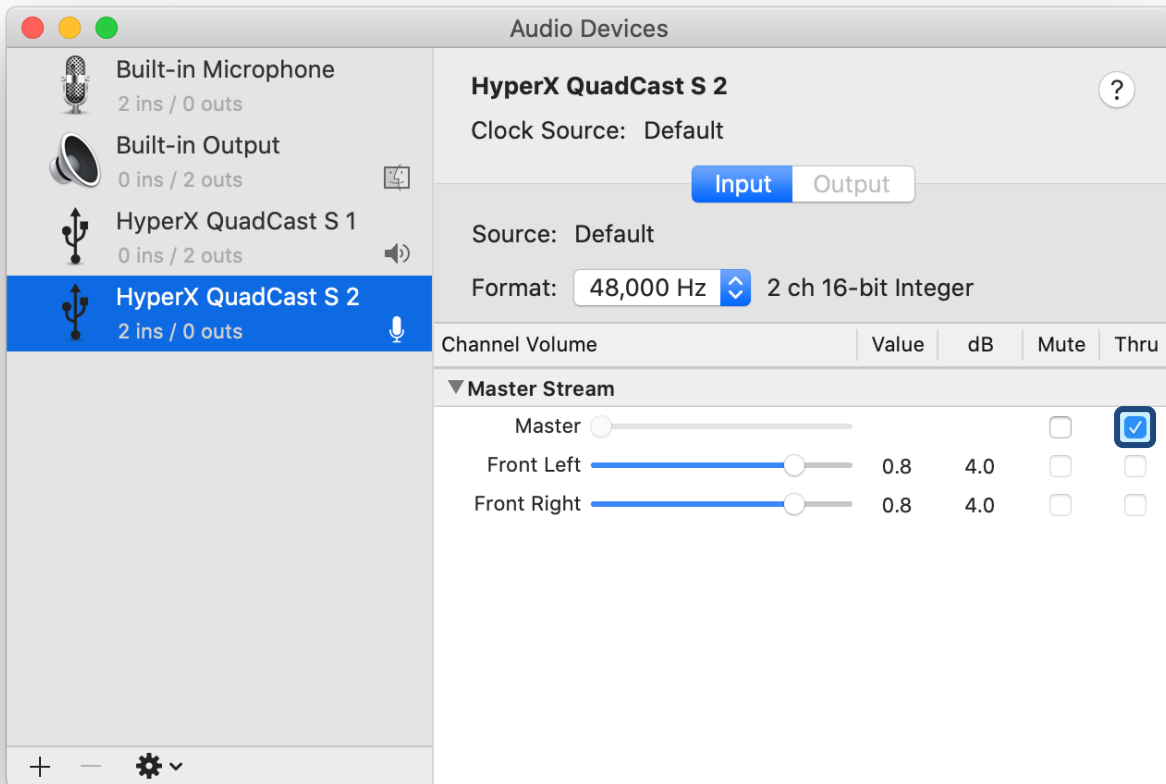


## macOS

1. **Finder** 앱을 열고 **응용 프로그램 > 유틸리티 > 오디오 MIDI 설정**으로 이동합니다



2. **HyperX QuadCast S 2** 를 클릭하고 **Thru** 열 하단의 체크박스를 클릭하여 마이크 모니터링이 켜지거나 꺼지도록 토글을 이동시키십시오.



## PS4



마이크 모니터링 레벨은 PS4 에서 직접 조절할 수 없습니다.

## 마운트 어댑터 설치

1. 포함된 마운트 어댑터를 마이크 뿔 압에 고정하십시오. 마운트 어댑터는 3/8" 및 5/8" 나사산과 모두 호환됩니다.
2. 마이크 스탠드에서 엄지 나사와 너트를 모두 제거하십시오.
3. 마이크 스탠드를 마이크에서 제거하십시오.
4. 마운트 어댑터를 마이크 마운트 구멍에 맞게 끼우고 어댑터를 엄지 나사와 너트로 고정하십시오.



## HyperX NGENUITY 소프트웨어

조명 효과를 사용자 임의대로 설정하려면, 다음 링크에서 HyperX NGENUITY 소프트웨어를 다운로드하십시오. [hyperxgaming.com/ngenuity](https://hyperxgaming.com/ngenuity)

## 질문 또는 설치 관련 문제

다음 링크를 통해 HyperX 지원 팀에 문의하십시오. [hyperxgaming.com/support/microphones](https://hyperxgaming.com/support/microphones)



# HyperX QuadCast<sup>™</sup> S



---

หมายเลขชิ้นส่วน

---

HMIQ1S-XX-RG/G

---

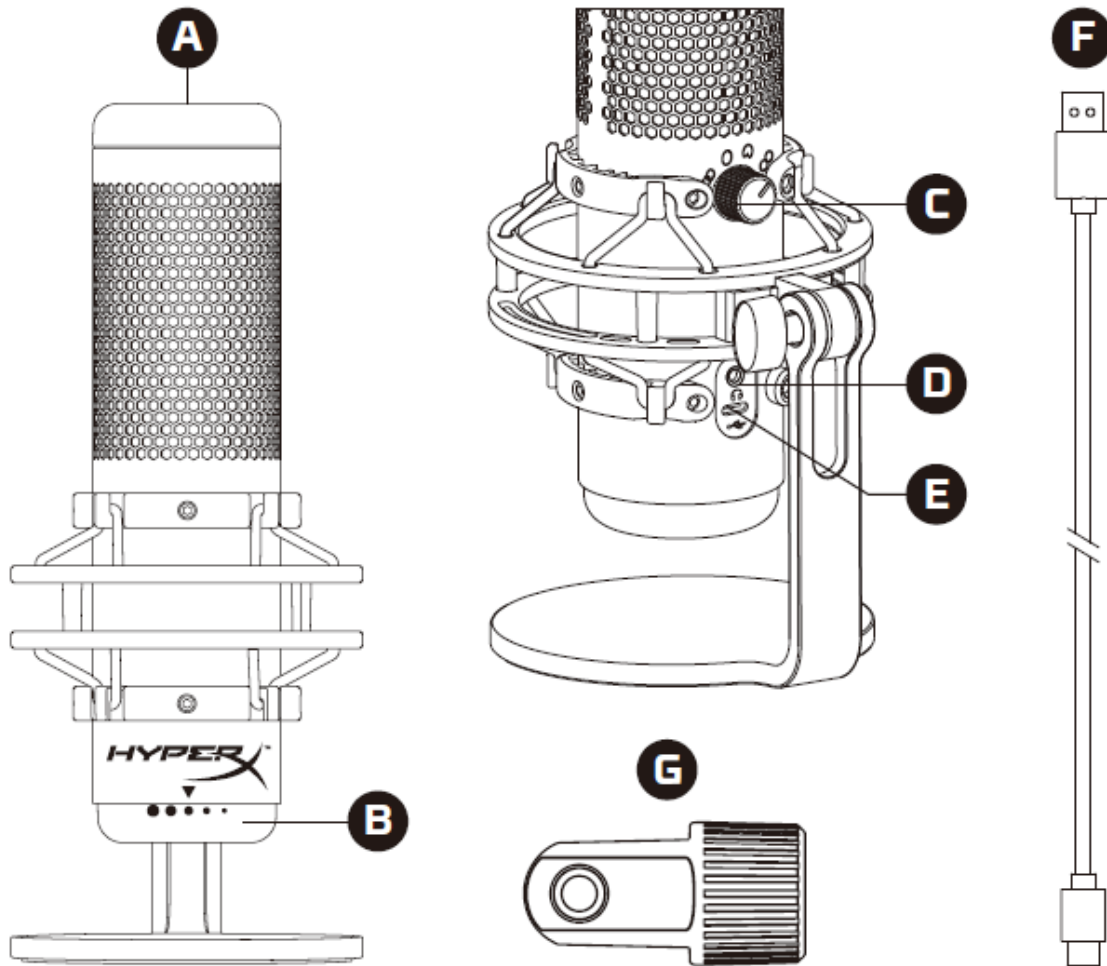


## สารบัญ

ภาพรวม .....	3
รายละเอียดทางเทคนิค .....	4
ระบบควบคุมไมโครโฟน .....	5
การใช้งานกับ <b>PC</b> หรือ <b>Mac</b> .....	7
การใช้กับ <b>PS4™</b> .....	12
การเชื่อมต่อเสดโฟน.....	13
การควบคุมค่าการตรวจติดตามไมโครโฟน.....	14
การติดตั้งอะแดปเตอร์ยี่ห้อ.....	16
ซอฟต์แวร์ <b>HyperX NGENUITY</b> .....	17
มีข้อสงสัยหรือปัญหาในการติดตั้งหรือไม่.....	17



ภาพรวม



- A. เซ็นเซอร์การกดปิดเสียง
- B. แป้นควบคุมค่าเกน
- C. แป้นปรับรูปแบบซั้ว
- D. ช่องเสียบเสดโฟน
- E. พอร์ต USB-C
- F. สาย USB
- G. อะแดปเตอร์ต่อ\*

\*รองรับทั้งเกลียวขนาด 3/8 นิ้วและ 5/8 นิ้ว



## รายละเอียดทางเทคนิค

### ไมโครโฟน

อัตราสิ้นเปลืองพลังงาน: 5V 220mA (ไฟสีขาว)

การสุ่มตัวอย่าง/บิตเรต: 48kHz/16 บิต

ส่วนประกอบ: ไมโครโฟนอิเล็กทรอนิกส์คอนเดนเซอร์

ประเภทคอนเดนเซอร์: คอนเดนเซอร์ 14 มม. สามตัว

รูปแบบขั้วสัญญาณ: สเตอริโอ รอบทิศทาง รับเสียงด้านหน้า สองทิศทาง

ความถี่: 20Hz - 20kHz

ความไว: -36dB (1V/Pa ที่ 1kHz)

ความยาวสาย: 3 ม.

น้ำหนัก:

- ไมโครโฟน: 254 ก.
- ตัวยึดและฐานตั้งกันกระแทก: 360 ก.
- รวมพร้อมสาย USB: 710 ก.

### สัญญาณขาออกสเตอริโอ

ความต้านทาน: 32 Ω

ความถี่: 20Hz - 20kHz

กำลังขาออกสูงสุด: 7mW

THD: ≤ 0.05% (1kHz/0dBFS)

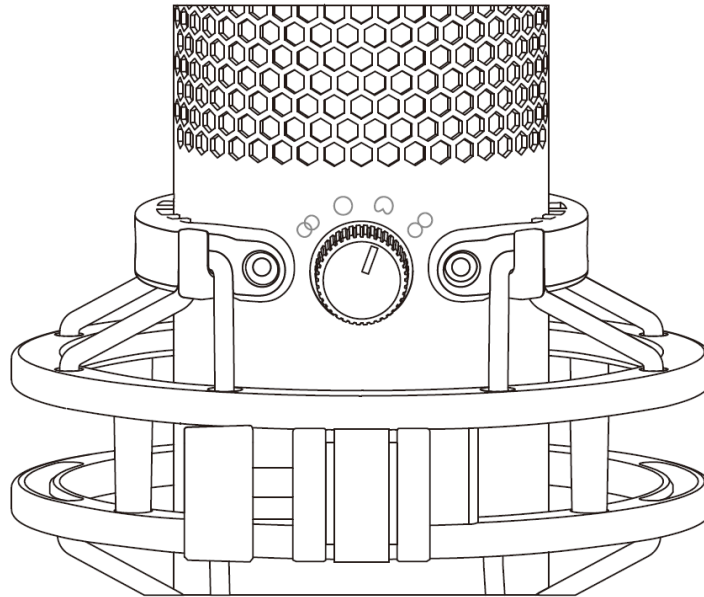
SNR: ≥ 90dB (1kHz, RL=∞)





## ระบบควบคุมไมโครโฟน

การเลือกรูปแบบขั้ว

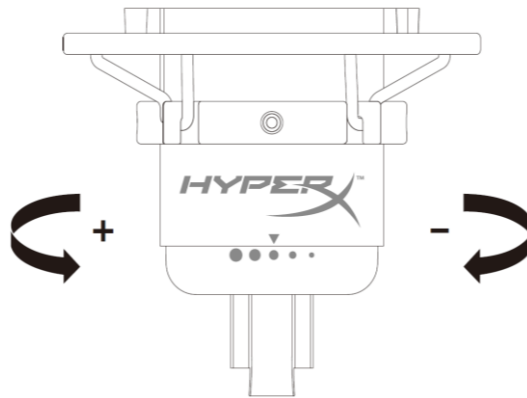


หมุนแป้นปรับรูปแบบขั้วเพื่อเลือกหนึ่งในสี่รูปแบบที่มีให้เลือก

สัญลักษณ์	ทิศทางเสียง	รูปแบบขั้ว	สถานการณ์ตัวอย่าง
		สเตอริโอ	เสียงคน, เครื่องดนตรี
		รอบทิศทาง	พอดคาสต์หลายคน, การประชุมสาย
		รับเสียงด้านหน้า	พอดคาสต์, สตริมมิ่ง, เสียงพากย์, เครื่องดนตรี
		สองทิศทาง	สัมภาษณ์ตัวต่อตัว

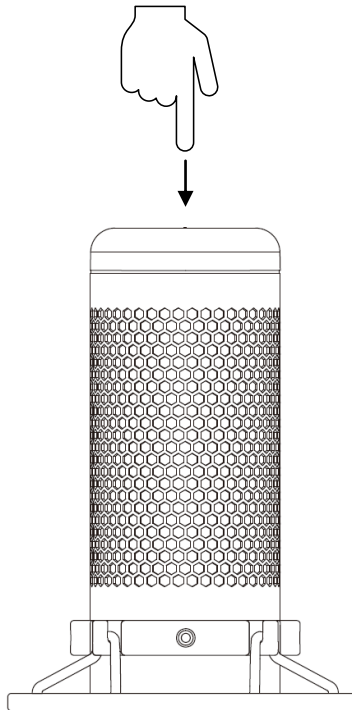


การปรับค่าเกน



หมุนแป้นปรับค่าเกนเพื่อปรับเกนของไมโครโฟน

การปิดเสียงไมโครโฟน



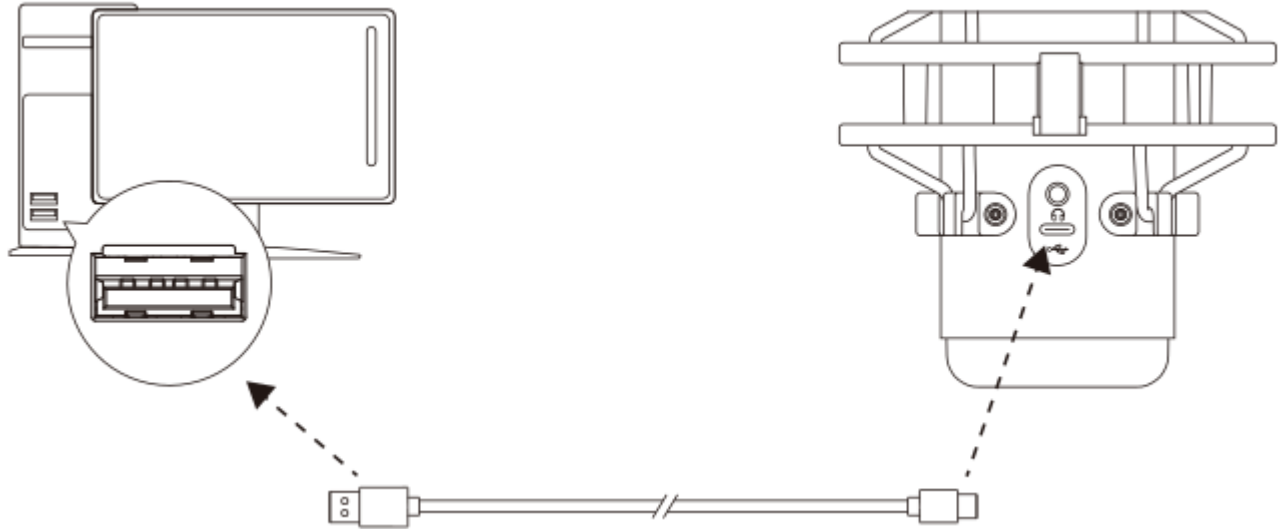
กดที่ด้านบนของไมโครโฟนเพื่อปิด/เปิดเสียงไมโครโฟน **LED** ของไมโครโฟนจะแจ้งสถานะการปิดเสียงในปัจจุบันของไมโครโฟน\*

LED ไมโครโฟน	สถานะปิดเสียง
RGB	เปิดเสียง
ดับ	ปิดเสียง

\*ไฟ LED สามารถทำงานแบบย้อนทางหรือปรับแต่งผ่านซอฟต์แวร์ HyperX NGENUITY



## การใช้งานกับ PC หรือ Mac

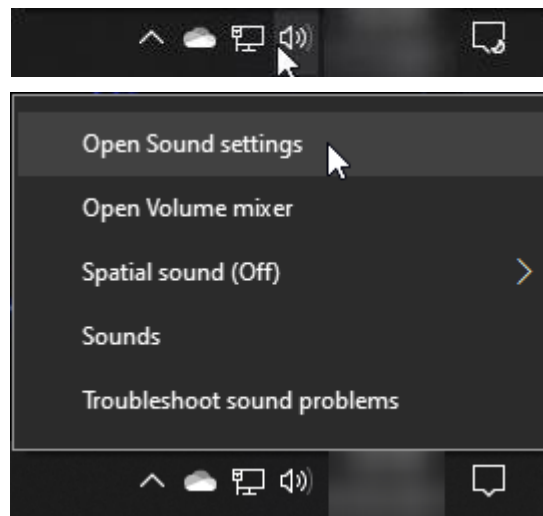


เชื่อมต่อไมโครโฟนกับพอร์ต USB ที่ PC หรือ Mac โดยใช้สาย USB ที่จัดมาให้

### Windows

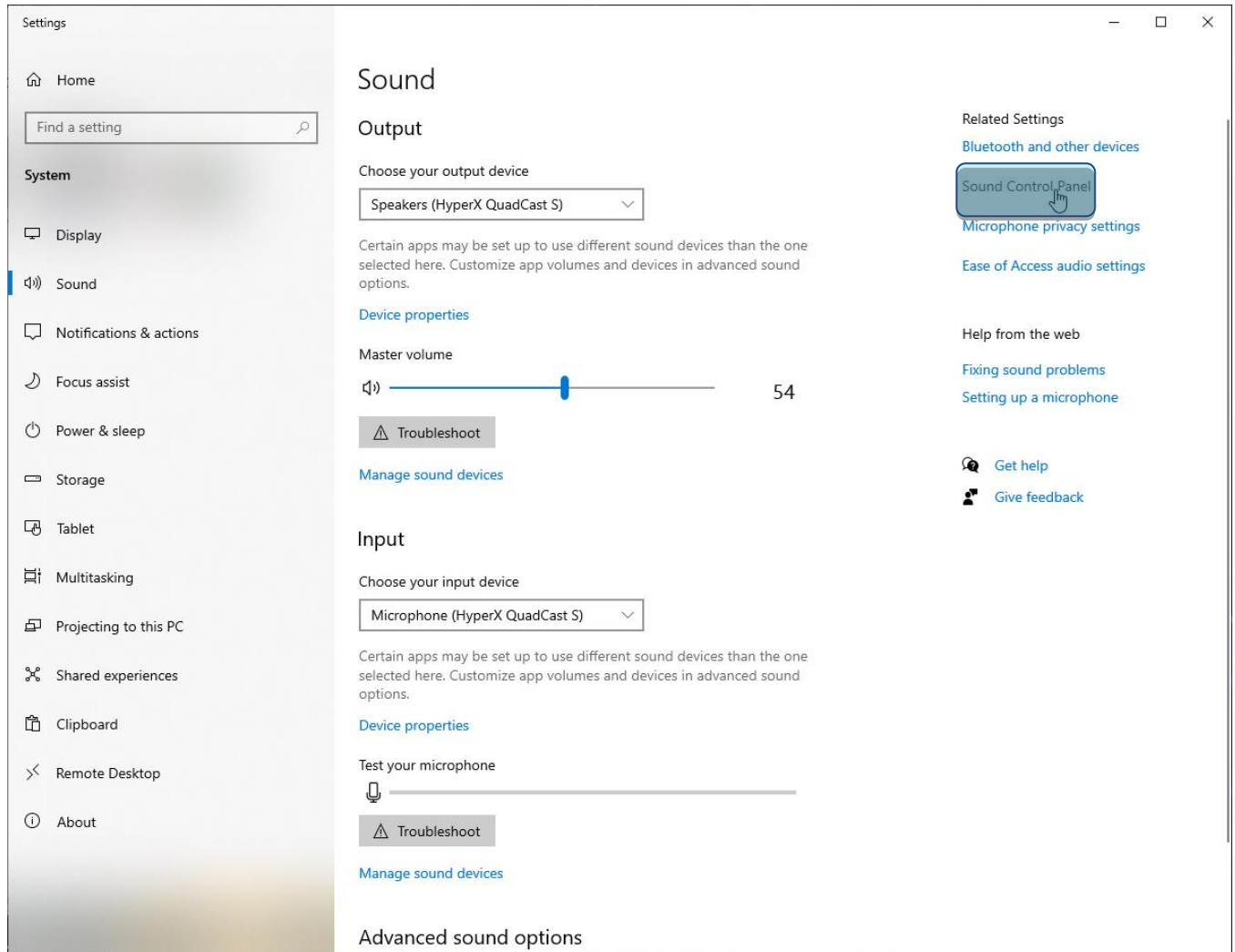
เพื่อให้แน่ใจว่ากำหนดโครงสร้างการทำงานของไมโครโฟนกับ PC ได้ถูกต้อง ให้ทำตามขั้นตอนต่อไปนี้

1. คลิกขวาที่ไอคอนเสียงที่ซิสเต็มเทรย์ จากนั้นเลือก **Open Sound Settings**



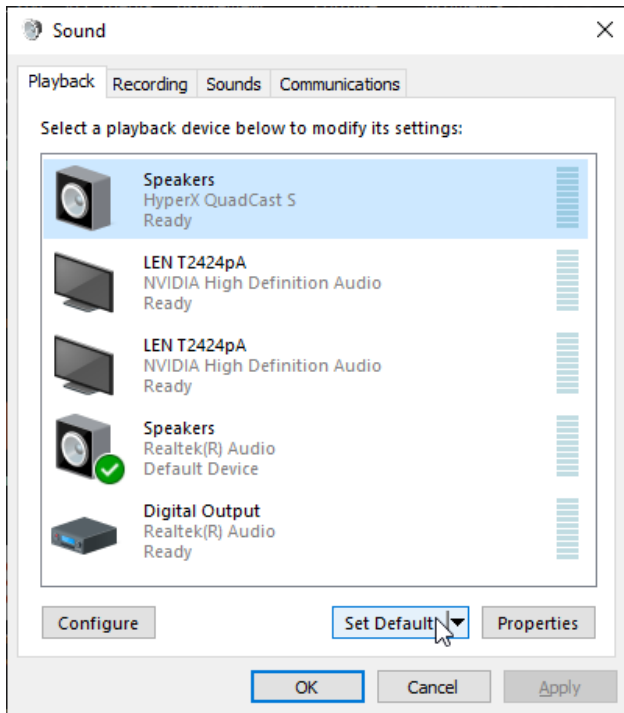


## 2. เลือก Sound Control Panel

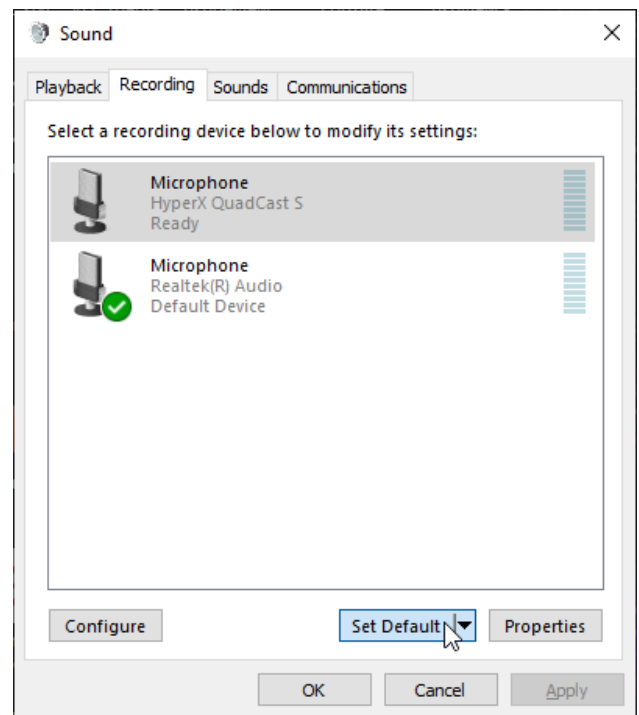


The screenshot shows the Windows Settings application with the 'Sound' settings page open. The left sidebar shows the 'Sound' category selected. The main content area is divided into 'Output' and 'Input' sections. In the 'Output' section, 'Speakers (HyperX QuadCast S)' is selected as the output device. A 'Master volume' slider is set to 54. A 'Sound Control Panel' button is highlighted with a mouse cursor. In the 'Input' section, 'Microphone (HyperX QuadCast S)' is selected as the input device. A 'Test your microphone' section is visible below. The right sidebar shows 'Related Settings' with links to 'Bluetooth and other devices', 'Microphone privacy settings', and 'Ease of Access audio settings'. There are also links for 'Help from the web' and 'Get help'.

## 3. จากแท็บ *Playback* เลือก **Speakers HyperX QuadCast S** แล้วคลิกที่ปุ่ม **Set Default**



4. จากแท็บ *Recording* เลือก **Microphone HyperX QuadCast S** จากนั้นคลิกที่ปุ่ม **Set Default**

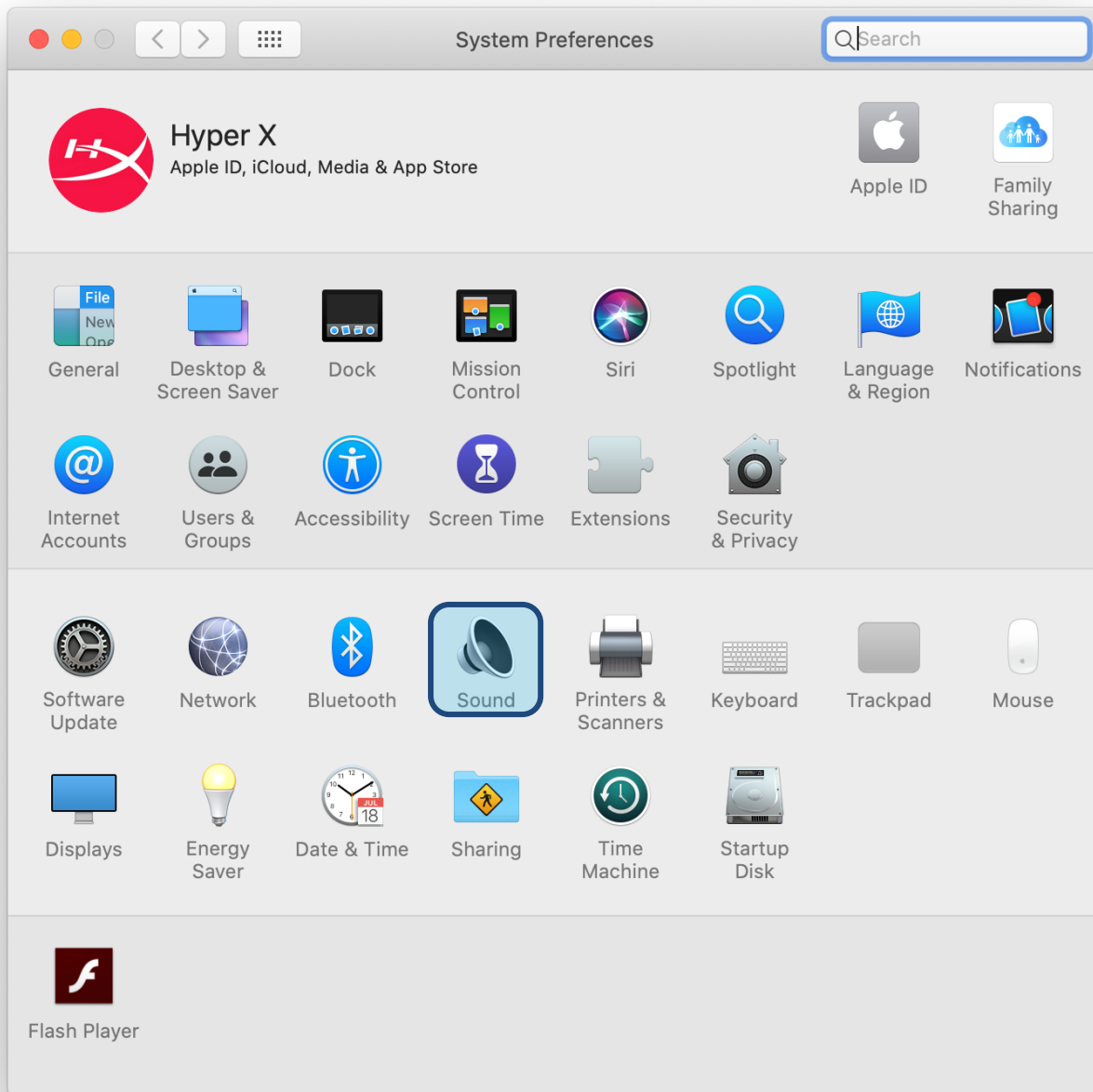




## macOS

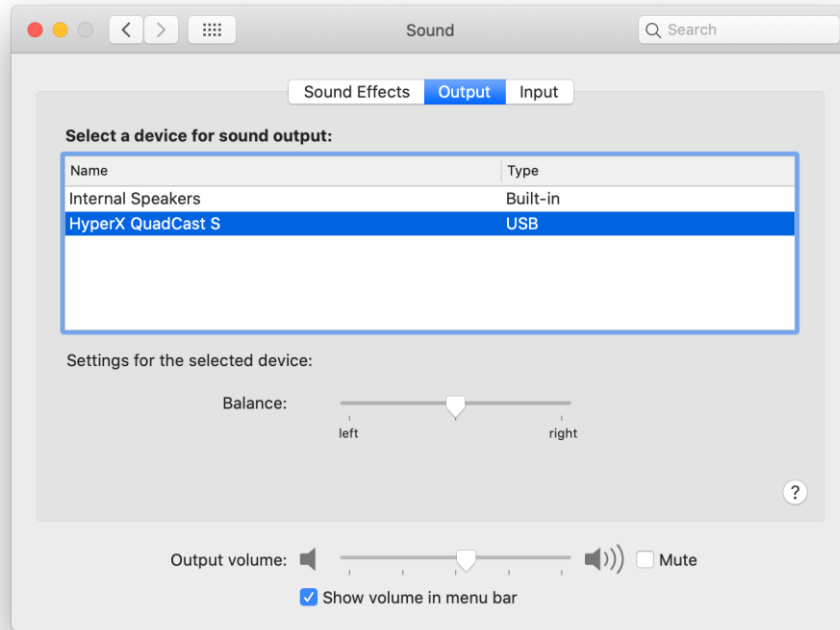
เพื่อให้แน่ใจว่ากำหนดโครงร่างการทำงานของไมโครโฟนกับ macOS ได้ถูกต้อง ให้ทำตามขั้นตอนต่อไปนี้

### 1. เปิด **System Preferences** จากนั้นเลือก **Sound**

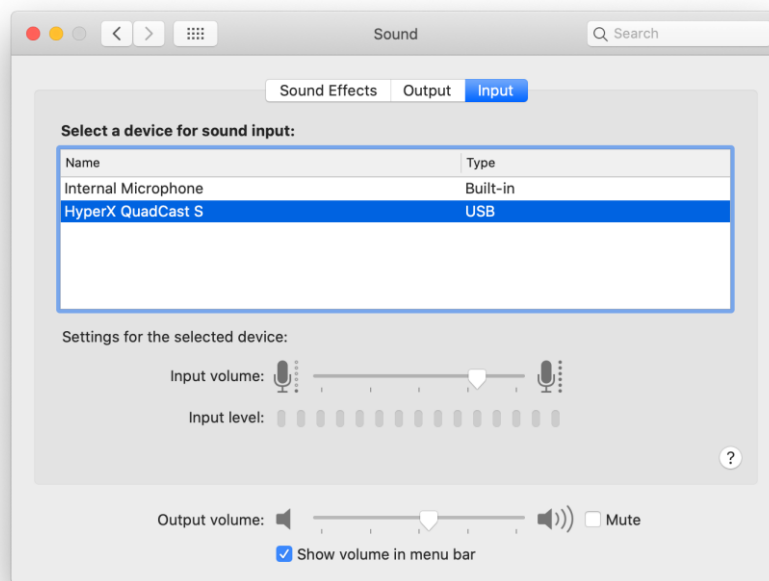




2. จากแท็บ *Output* เลือก **HyperX QuadCast S**

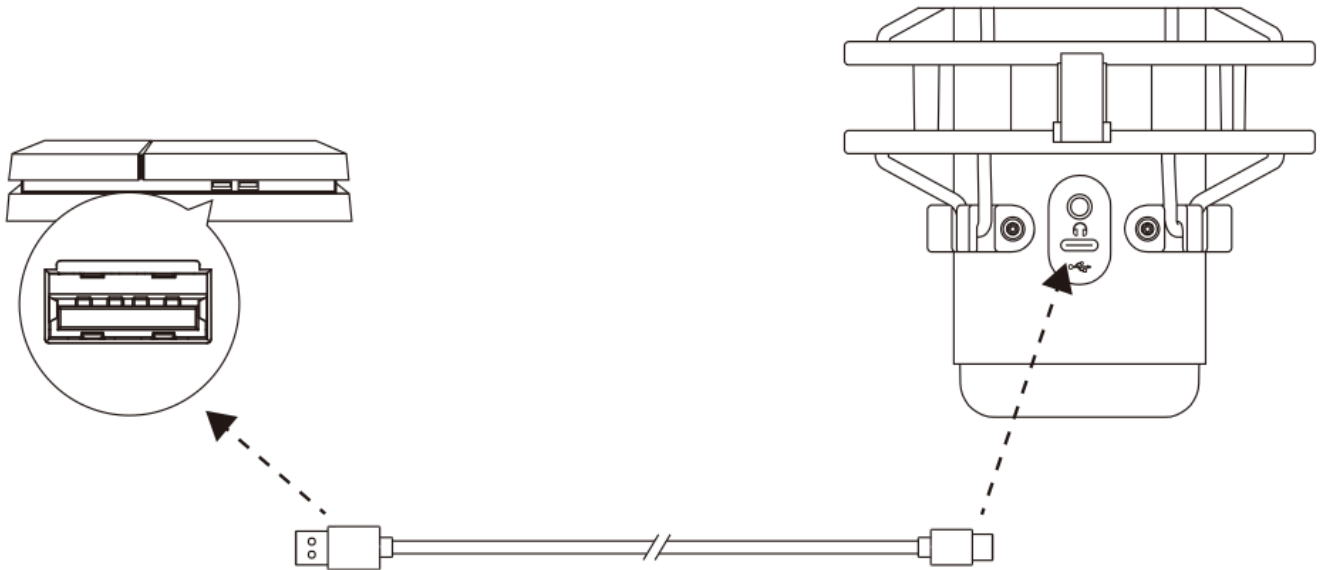


3. จากแท็บ *Input* เลือก **HyperX QuadCast S**





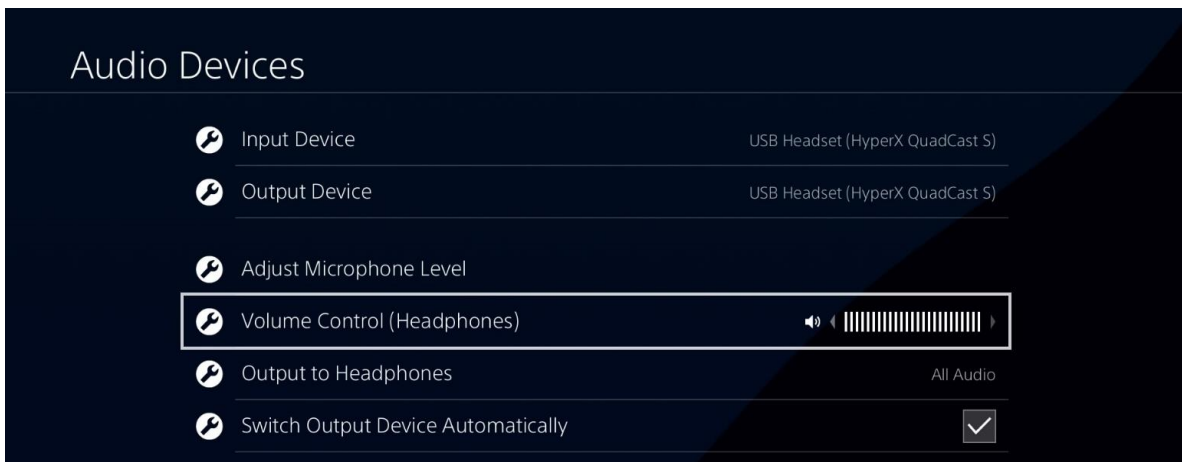
## การใช้กับ PS4™



เชื่อมต่อไมโครโฟนกับพอร์ต USB ที่ PS4 โดยใช้สาย USB ที่จัดมาให้

เพื่อให้แน่ใจว่ากำหนดโครงร่างการทำงานของไมโครโฟนไว้อย่างเหมาะสมกับ PS4 ให้ทำตามขั้นตอนต่อไปนี้

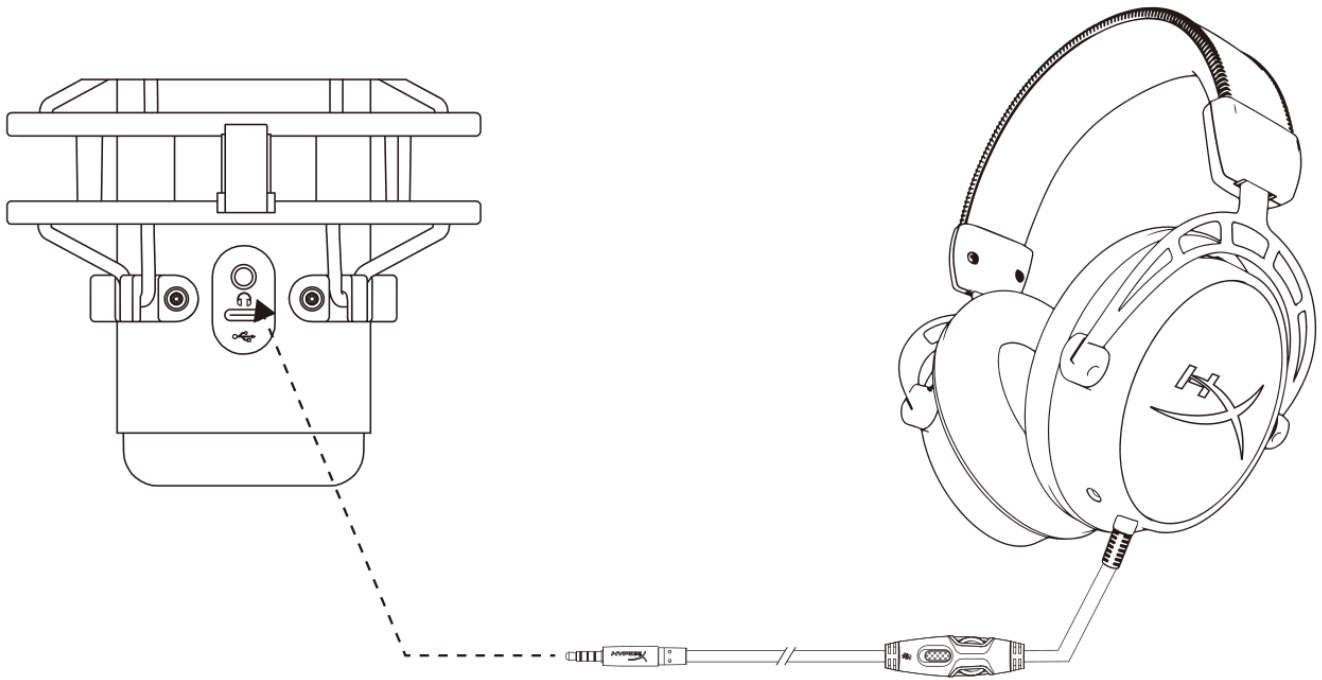
1. จากเมนูหลักของ PS4 ไปที่ **Settings > Devices > Audio Devices**
2. ตั้งค่า *Input Device* เป็น **USB Headset (HyperX QuadCast S)**
3. ตั้งค่า *Output Device* เป็น **USB Headset (HyperX QuadCast S)**
4. ตั้งค่า *Output to Headphones* เป็น **All Audio**
5. ตั้งค่า *Volume Control (Headphones)* ให้ได้ระดับเสียงที่ต้องการ







## การเชื่อมต่อ headset



ต่อ headset เข้ากับช่องเสียบ headset ที่มีไมโครโฟนสำหรับเสียงไมโครโฟนและเสียงที่เปิดเล่น



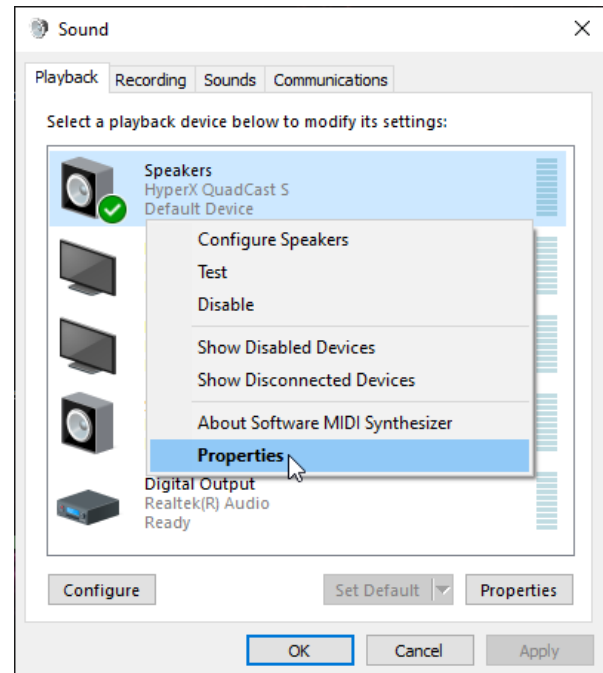
## การควบคุมค่าการตรวจติดตามไมโครโฟน

### PC

1. จากแผงควบคุมเสียง ในแท็บ *Playback* คลิกขวาที่

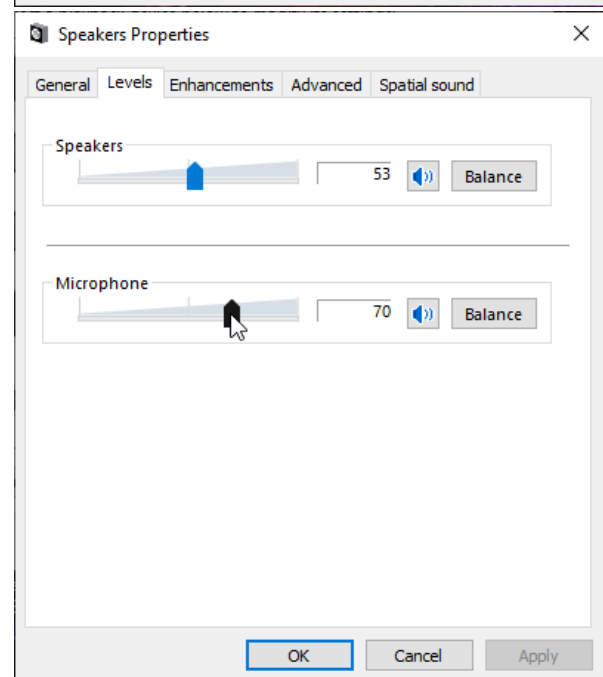
**Speakers HyperX QuadCast S** จากนั้นเลือก

**Properties**



2. จากแท็บ *Levels* ให้ปรับแถบเลื่อนปรับระดับเสียงไมโครโฟน

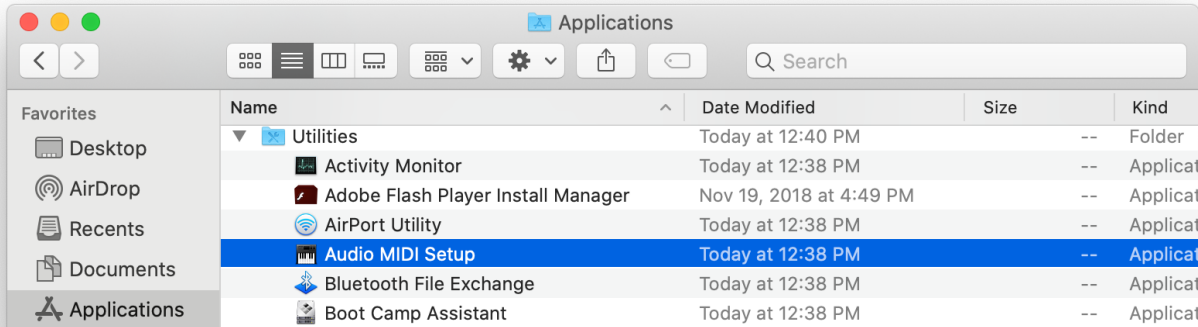
เพื่อปรับระดับเสียงไมโครโฟน



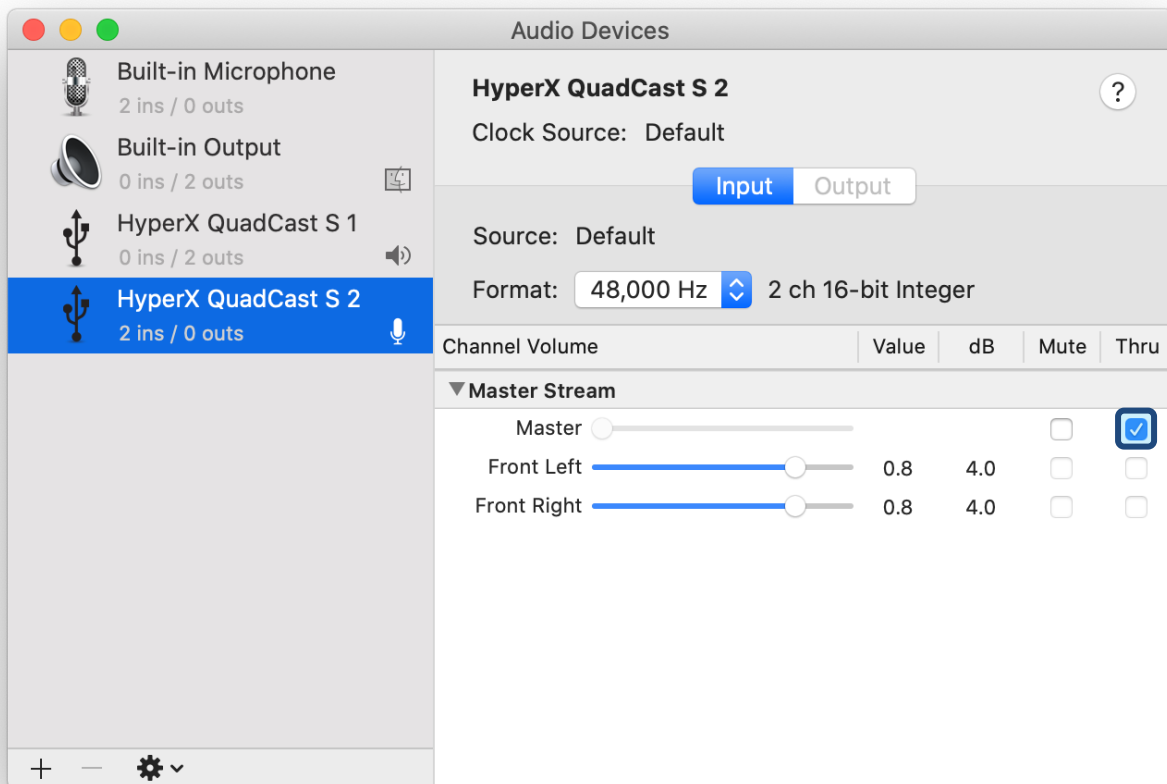


## macOS

1. เปิดแอป **Finder** แล้วไปที่ **Applications > Utilities > Audio MIDI Setup**



2. คลิกที่ **HyperX QuadCast S 2** จากนั้นคลิกที่ช่องทำเครื่องหมายด้านล่างคอลัมน์ *Thru* เพื่อเปิดปิดระบบตรวจติดตามไมโครโฟน





## PS4

ระดับการตรวจติดตามไมโครโฟนไม่สามารถควบคุมได้โดยตรงจาก **PS4**

### การติดตั้งอะแดปเตอร์ยึด

1. ยึดอะแดปเตอร์ยึดที่จัดมาให้เข้ากับแขนบูมไมโครโฟน อะแดปเตอร์ยึดรองรับทั้งเกลียวขนาด **3/8 นิ้ว** และ **5/8 นิ้ว**
2. ถอดสกรูหมุนมือและน็อตออกจากฐานไมโครโฟน
3. ถอดฐานไมโครโฟนออกจากไมโครโฟน
4. ปรับอะแดปเตอร์ยึดเข้าหาช่องยึดของไมโครโฟนแล้วยึดอะแดปเตอร์ด้วยสกรูหมุนมือและน็อต



## ซอฟต์แวร์ **HyperX NGENUITY**

ปรับแต่งไฟส่องสว่างโดยดาวน์โหลดซอฟต์แวร์ **HyperX NGENUITY** ได้ที่: [hyperxgaming.com/ngenuity](https://hyperxgaming.com/ngenuity)

มีข้อสงสัยหรือปัญหาในการติดตั้งหรือไม่

ติดต่อฝ่ายบริการของ **HyperX** ได้ที่ [hyperxgaming.com/support/microphones](https://hyperxgaming.com/support/microphones)



# HyperX QuadCast<sup>™</sup> S



---

**Mã sản phẩm**

---

HMIQ1S-XX-RG/G

---

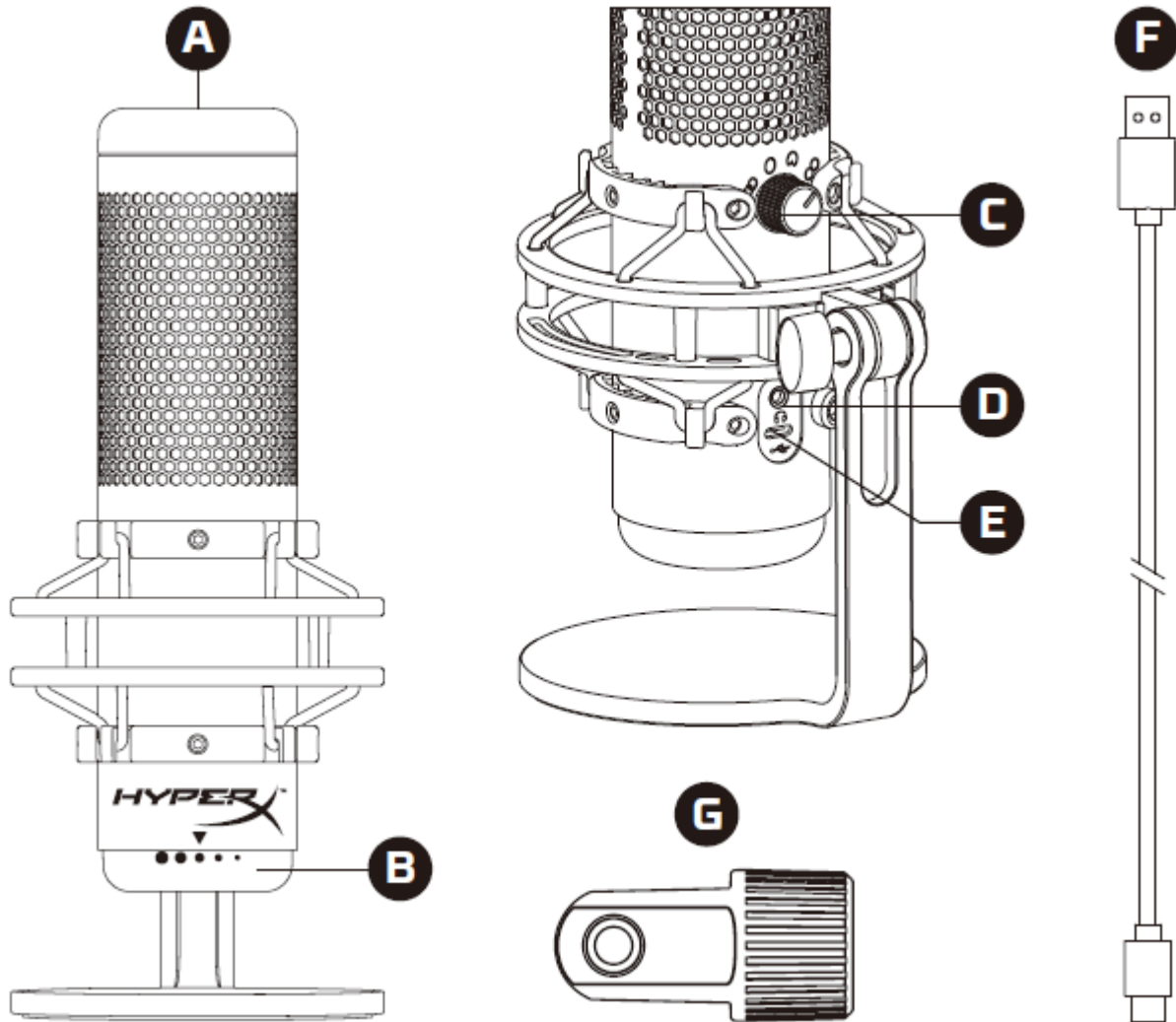


## MỤC LỤC

Tổng quát .....	3
Thông số kỹ thuật.....	4
Nút điều khiển micrô .....	5
Sử dụng với PC hoặc Mac .....	7
Sử dụng với PS4™ .....	12
Kết nối tai nghe.....	13
Điều khiển giám sát tai nghe .....	14
Cài đặt Mount Adapter .....	16
Phần mềm HyperX NGENUITY .....	17
Có câu hỏi hay gặp vấn đề về cài đặt .....	17



## Tổng quát



- A. Cảm biến chạm để tắt tiếng
- B. Nút khuếch đại
- C. Nút chọn kiểu định hướng
- D. Giắc tai nghe
- E. Cổng USB-C
- F. Cáp USB
- G. Mount adapter\*

\*Hỗ trợ kích thước răng ốc 3/8" và 5/8"





## Thông số kỹ thuật

### Micrô

Tiêu thụ điện năng: 5V 220mA (ánh sáng trắng)

Tốc độ lấy mẫu/bit: 48kHz/16-bit

Thành phần: Micrô tụ điện dung

Loại tụ: Ba tụ 14mm

Tính định hướng: Lập thể, đa chiều, cardioid, hai chiều

Đáp tuyến tần số: 20Hz - 20kHz

Độ nhạy: -36dB (1V/Pa ở 1kHz)

Chiều dài dây cáp: 3m

Trọng lượng:

- Micrô: 254g
- Giá giảm xóc và chân đế: 360g
- Tổng trọng lượng khi có cáp USB: 710g

### Đầu ra tai nghe

Trở kháng: 32 Ω

Đáp tuyến tần số: 20Hz - 20kHz

Công suất đầu ra tối đa: 7mW

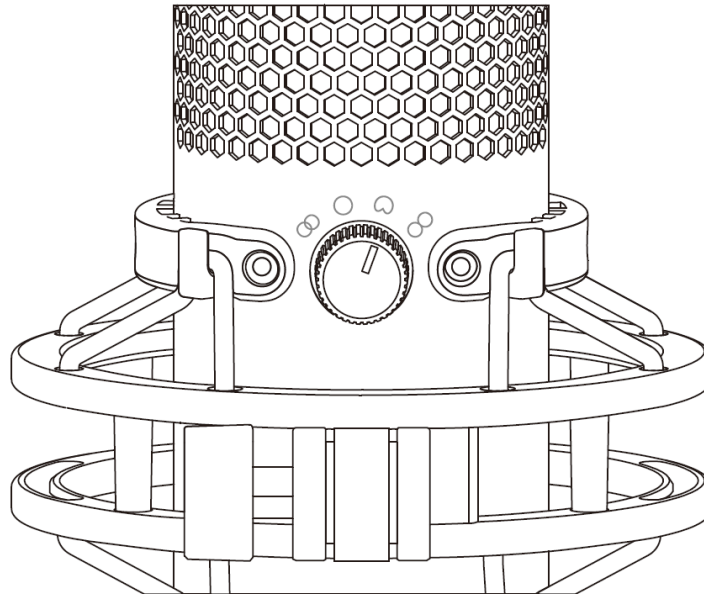
Tổng độ biến dạng sóng hài (THD): ≤ 0,05% (1kHz/0dBFS)

SNR: ≥ 90dB (1kHz, RL=∞)



## Nút điều khiển micrô

Chọn một kiểu định hướng

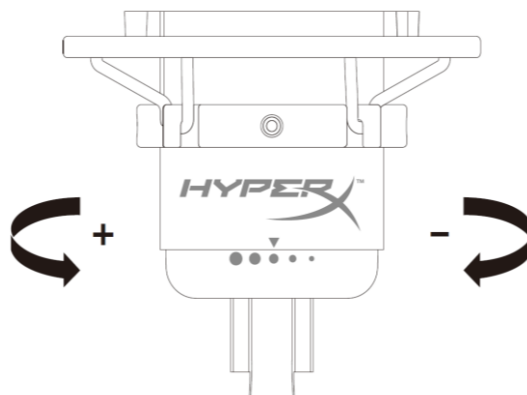


Xoay nút chọn kiểu định hướng để chọn một trong bốn kiểu định hướng.

Biểu tượng	Hướng âm thanh	Kiểu định hướng	Tình huống
		Lập thể	Lời ca, nhạc cụ
		Đa chiều	Podcast nhiều người, cuộc gọi hội nghị
		Cardioid	Podcast, truyền phát, thuyết minh, nhạc cụ
		Hai chiều	Phỏng vấn trực tiếp

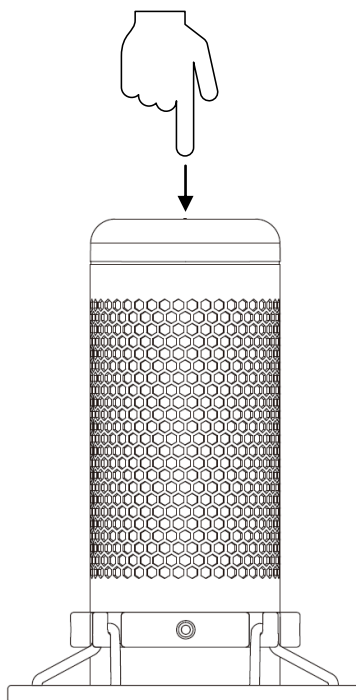


## Điều chỉnh khuếch đại



Xoay núm khuếch đại để điều chỉnh độ khuếch đại của micrô.

## Tắt tiếng micrô



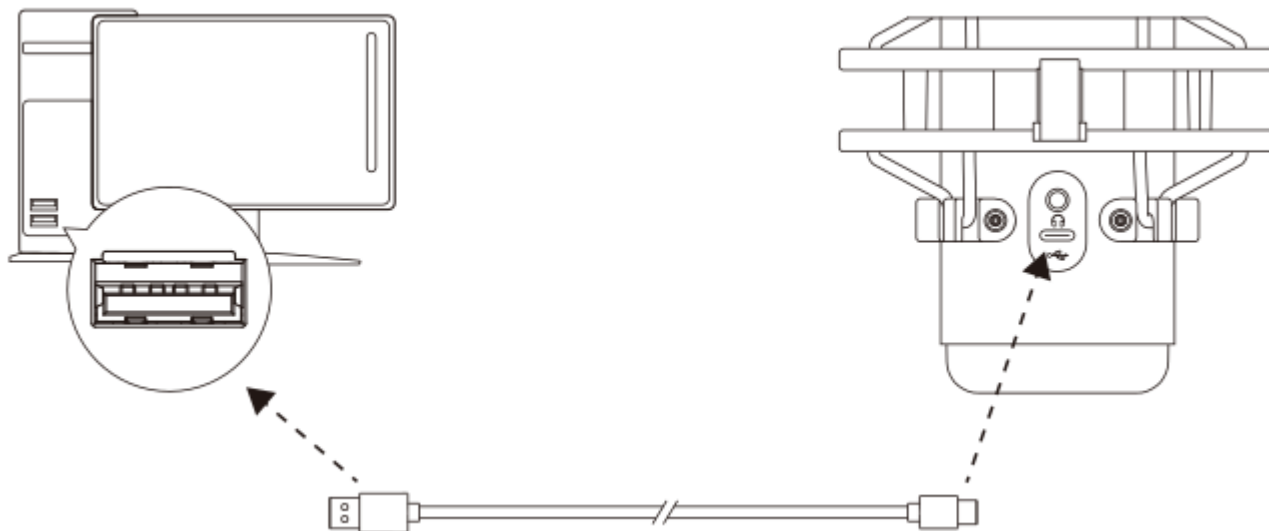
Chạm vào đỉnh của micrô để tắt tiếng/bật tiếng của micrô. Đèn LED của micrô sẽ thể hiện trạng thái tắt tiếng hiện tại của micrô.\*

Đèn LED của micrô	Trạng thái tắt tiếng
RGB	Đang bật tiếng
Tắt	Đang tắt tiếng

\*Hành vi của đèn LED có thể được đảo ngược và tùy biến với phần mềm HyperX NGENUITY



## Sử dụng với PC hoặc Mac

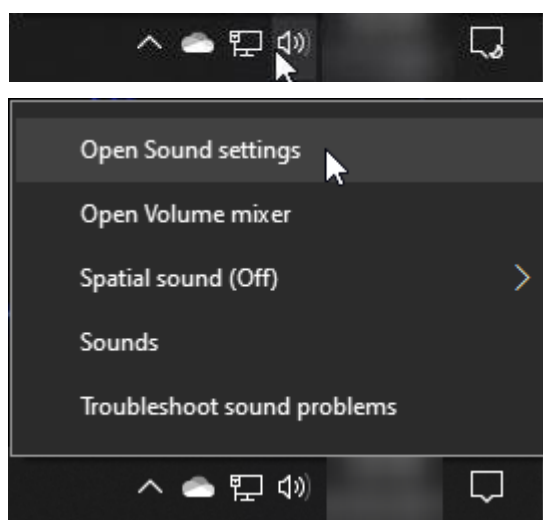


Kết nối micrô với cổng USB trên PC hoặc Mac với cáp USB đi kèm.

### Windows

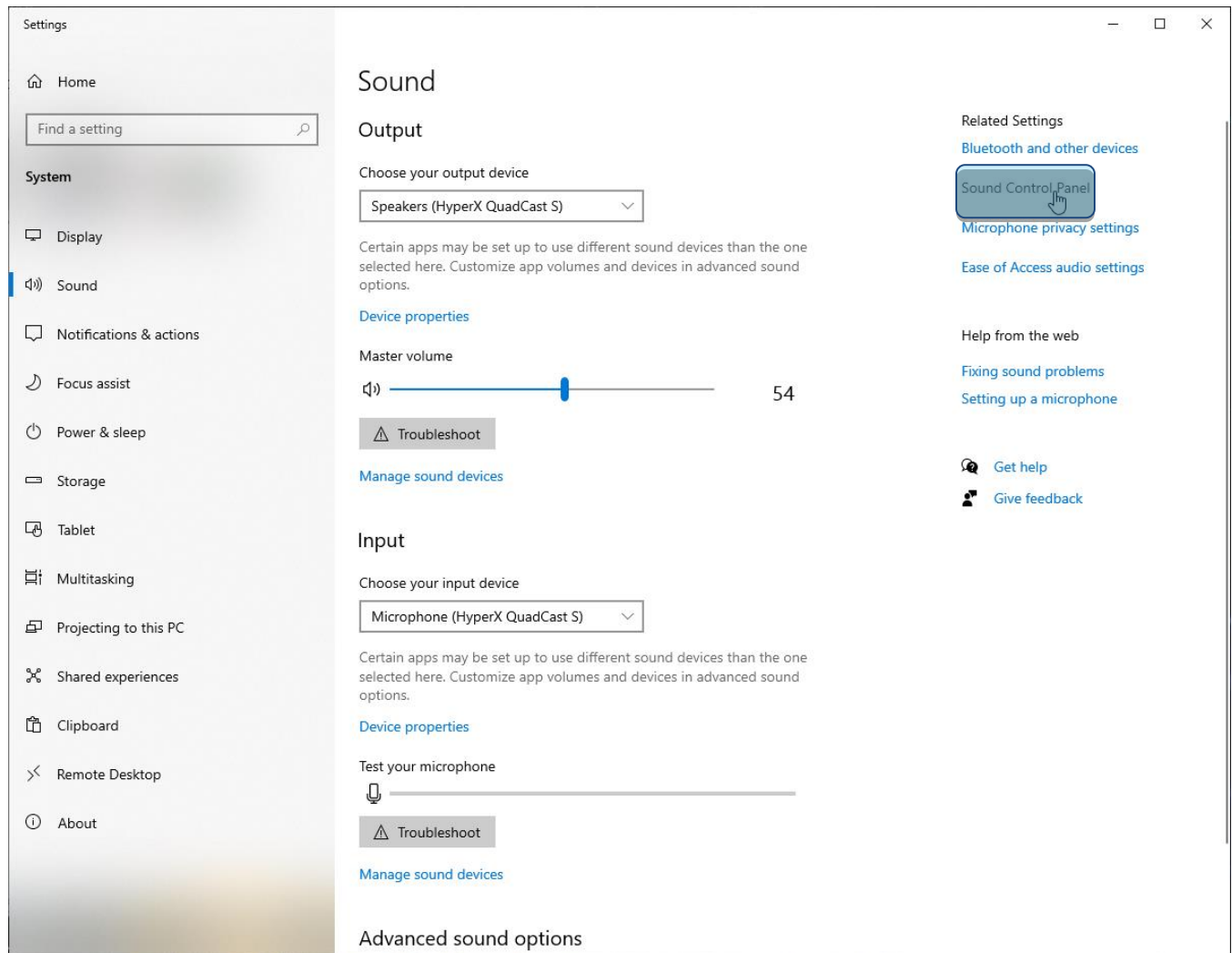
Để bảo đảm micrô được cấu hình đúng trên máy tính, hãy làm theo các bước dưới đây:

1. Nhấp chuột phải vào biểu tượng âm thanh trên khay hệ thống và chọn **Open Sound Settings**.

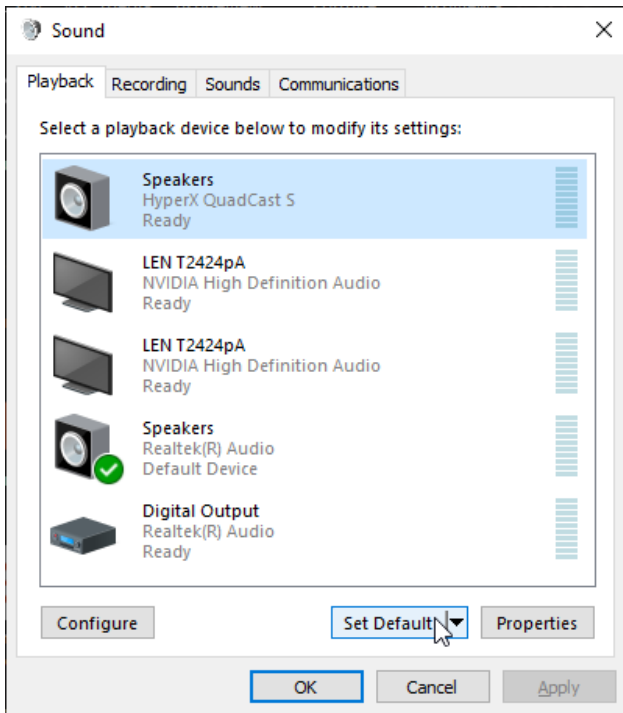




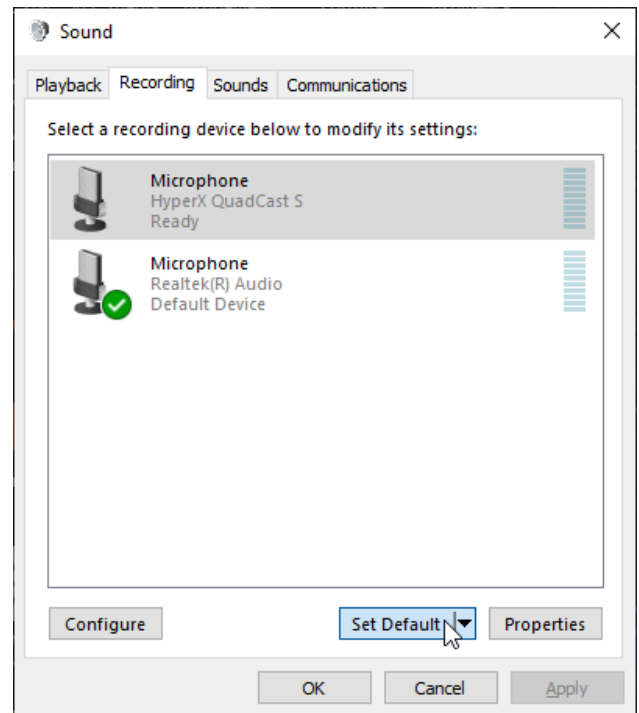
## 2. Chọn Sound Control Panel



3. Trên thẻ *Playback*, chọn **Speakers HyperX QuadCast S** và nhấn vào nút **Set Default**.



4. Trên thẻ *Recording*, chọn **Microphone HyperX QuadCast S** và nhấp vào nút **Set Default** .

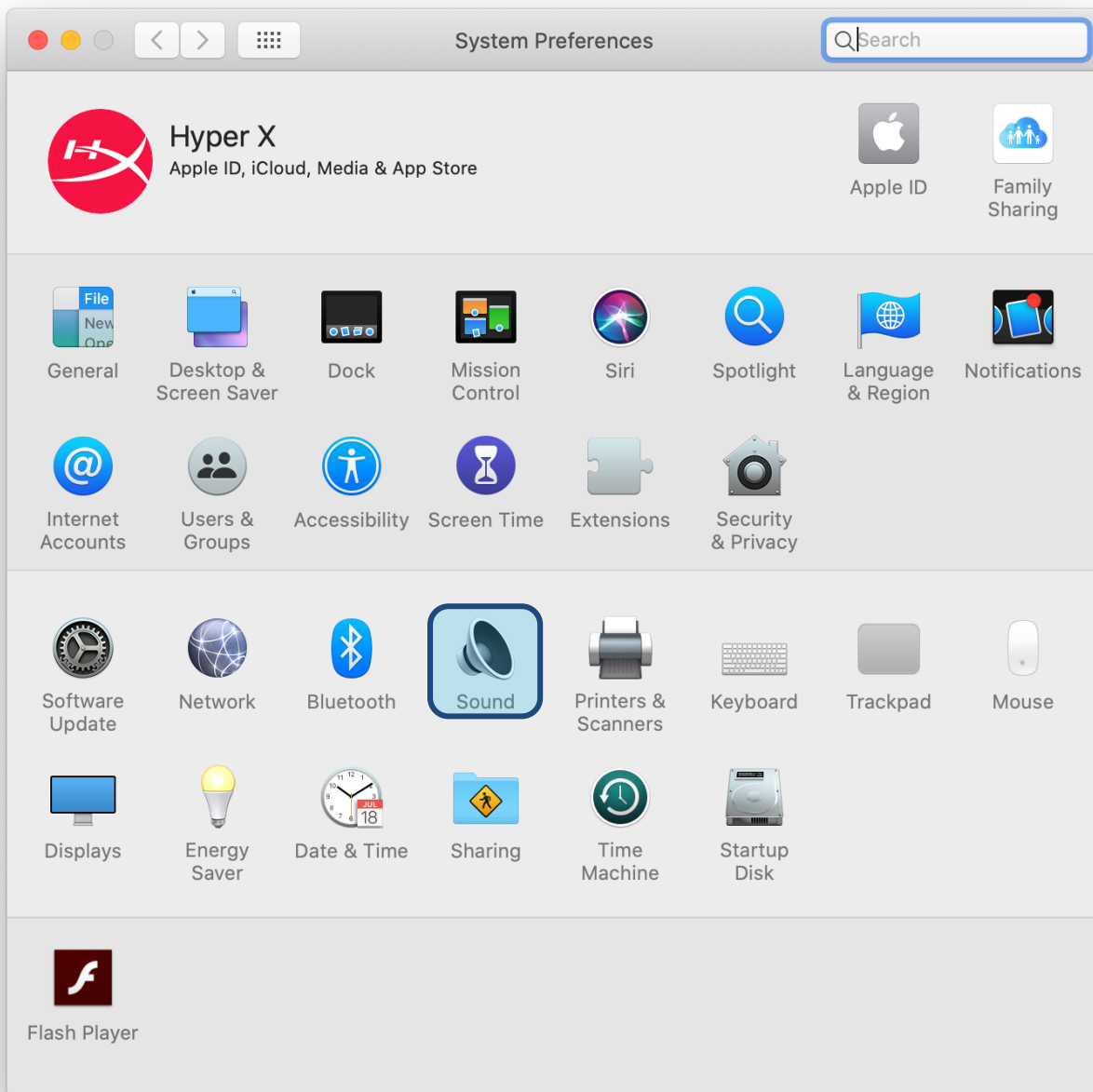




## macOS

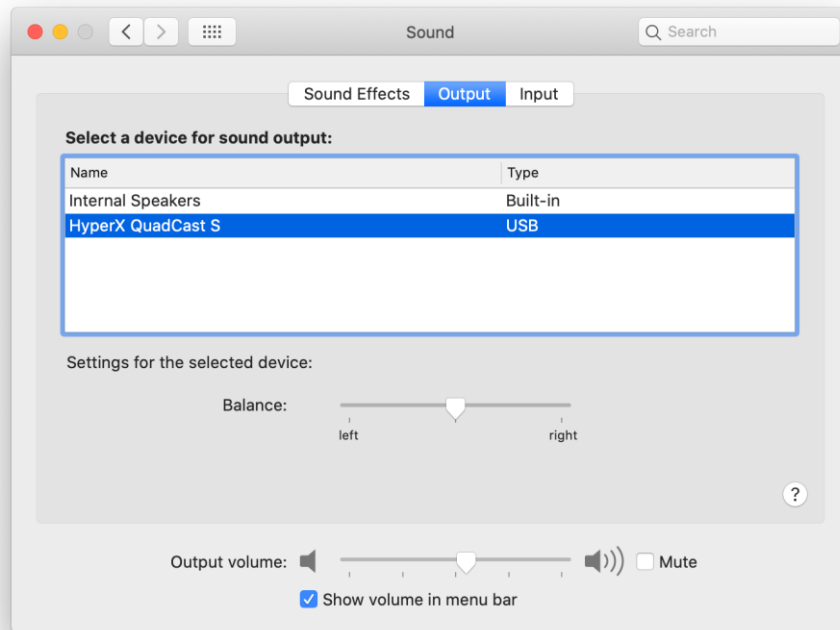
Để đảm bảo micrô được thiết lập cấu hình chính xác trên macOS, hãy làm theo các bước bên dưới:

### 1. Mở **System Preferences** và chọn **Sound**.

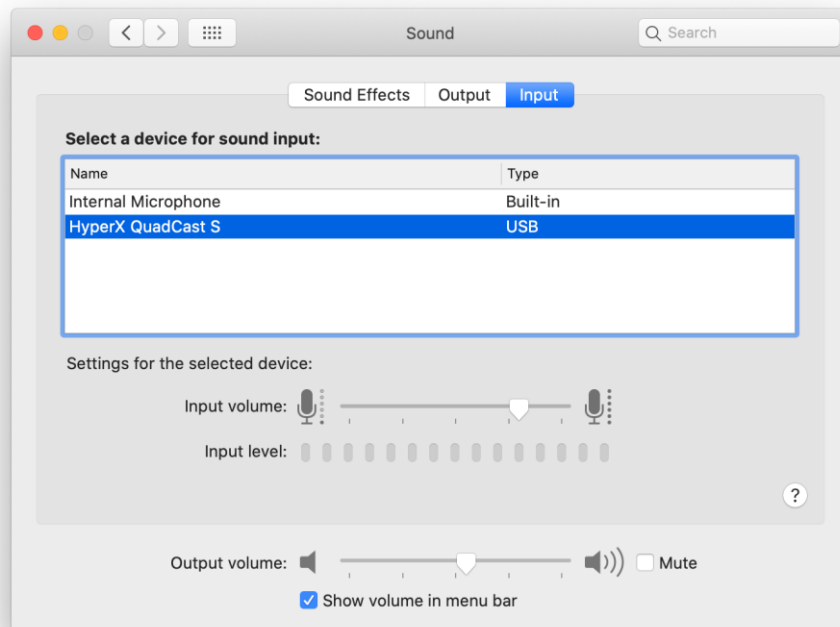




2. Trên thẻ *Output*, chọn **HyperX Quadcast S**



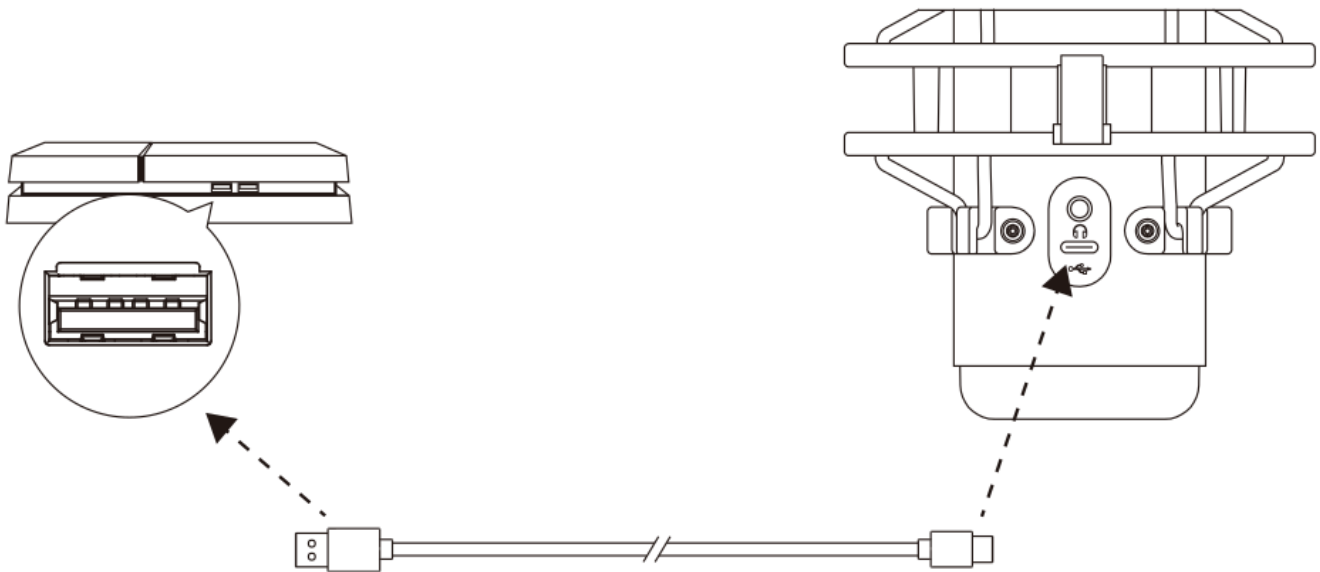
3. Trên thẻ *Input*, chọn **HyperX Quadcast S**







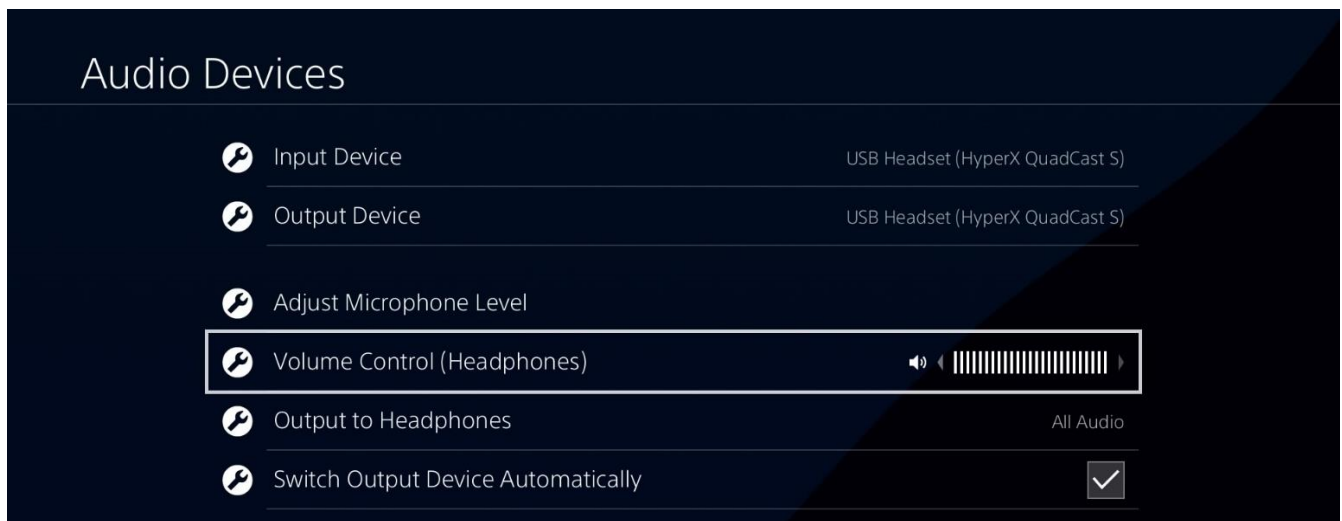
## Sử dụng với PS4™



Kết nối micrô với cổng USB trên PS4 bằng cáp USB đi kèm.

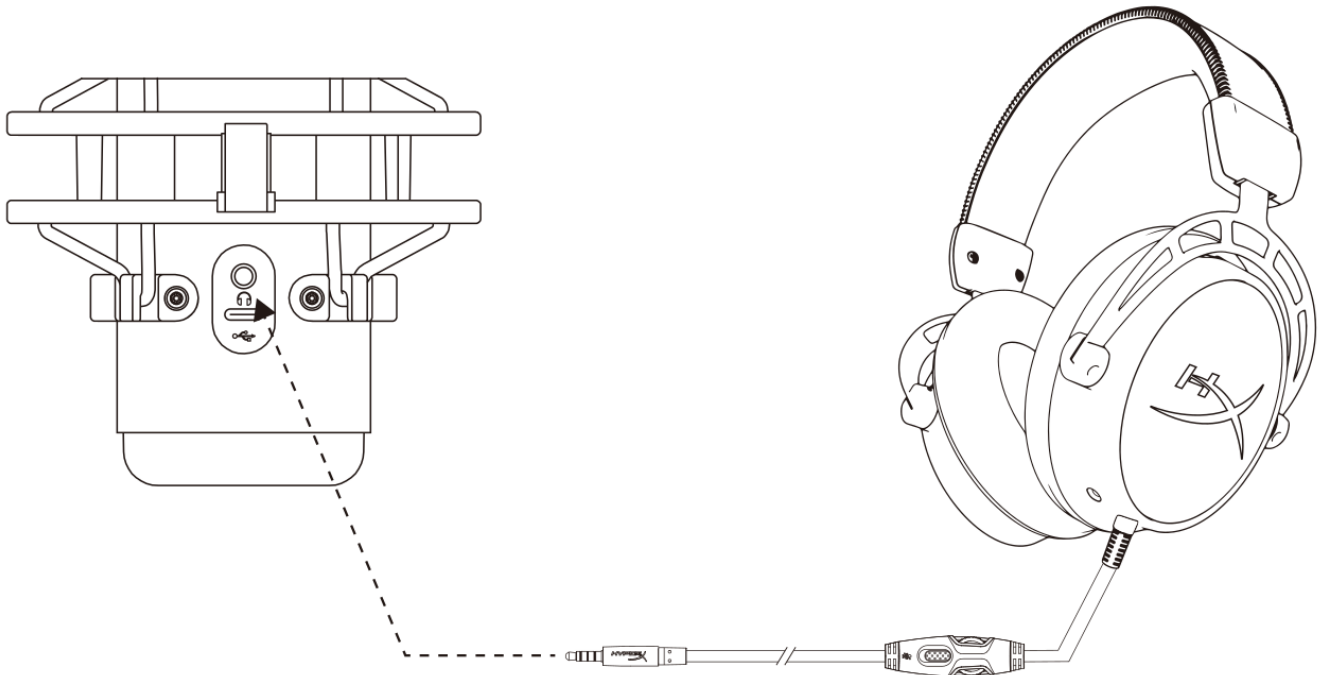
Để bảo đảm micrô được thiết lập cấu hình tối ưu trên PS4, hãy làm theo các bước dưới đây:

1. Từ trình đơn chính của PS4, vào **Settings > Devices > Audio Devices**
2. Đặt *Input Device* thành **USB Headset (HyperX Quadcast S)**
3. Đặt *Output Device* thành **USB Headset (HyperX Quadcast S)**
4. Đặt *Output to Headphones* thành **All Audio**
5. Đặt *Volume Control (Headphones)* thành mức âm lượng mong muốn.





## Kết nối tai nghe



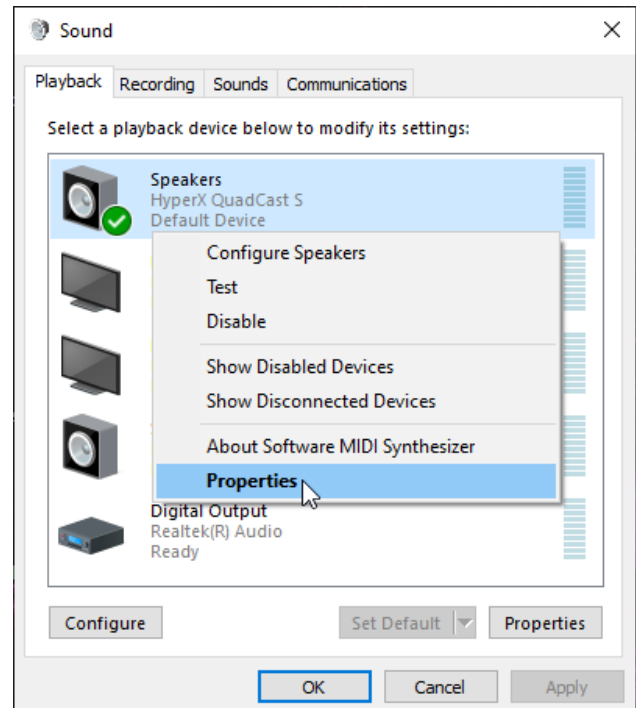
Kết nối tai nghe với giắc tai nghe trên micrô để theo dõi micrô và phát lại âm thanh.



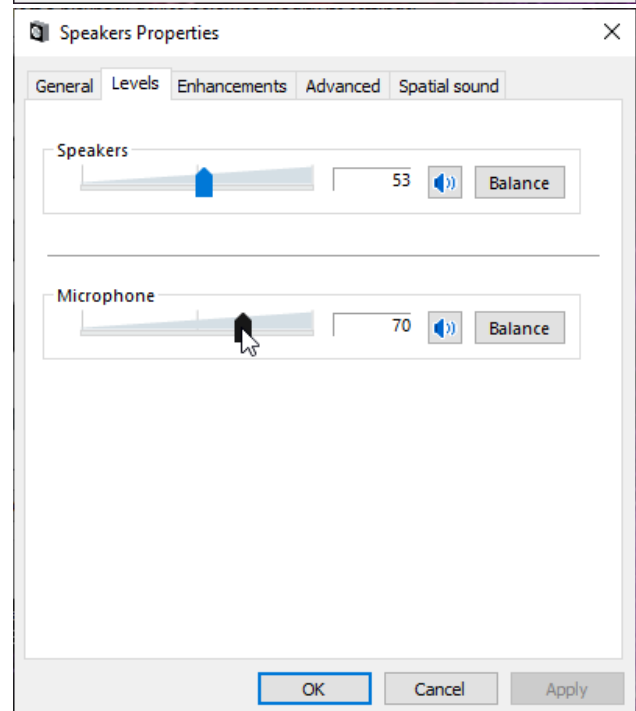
## Điều khiển giám sát tai nghe

### PC

1. Từ khung điều khiển Sound, trên tab *Playback*, nhấp chuột phải vào **Speakers HyperX Quadcast S** và chọn **Properties**.



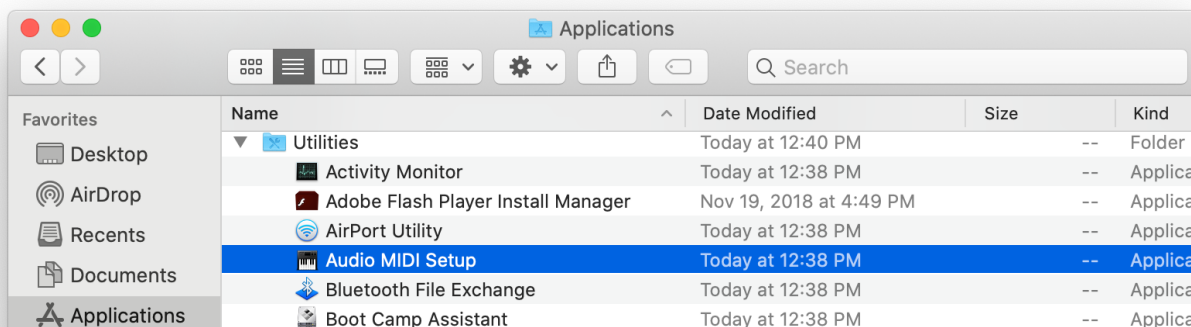
2. Trên thẻ *Levels*, điều chỉnh thanh trượt âm lượng **Microphone** để điều chỉnh mức độ theo dõi micrô.



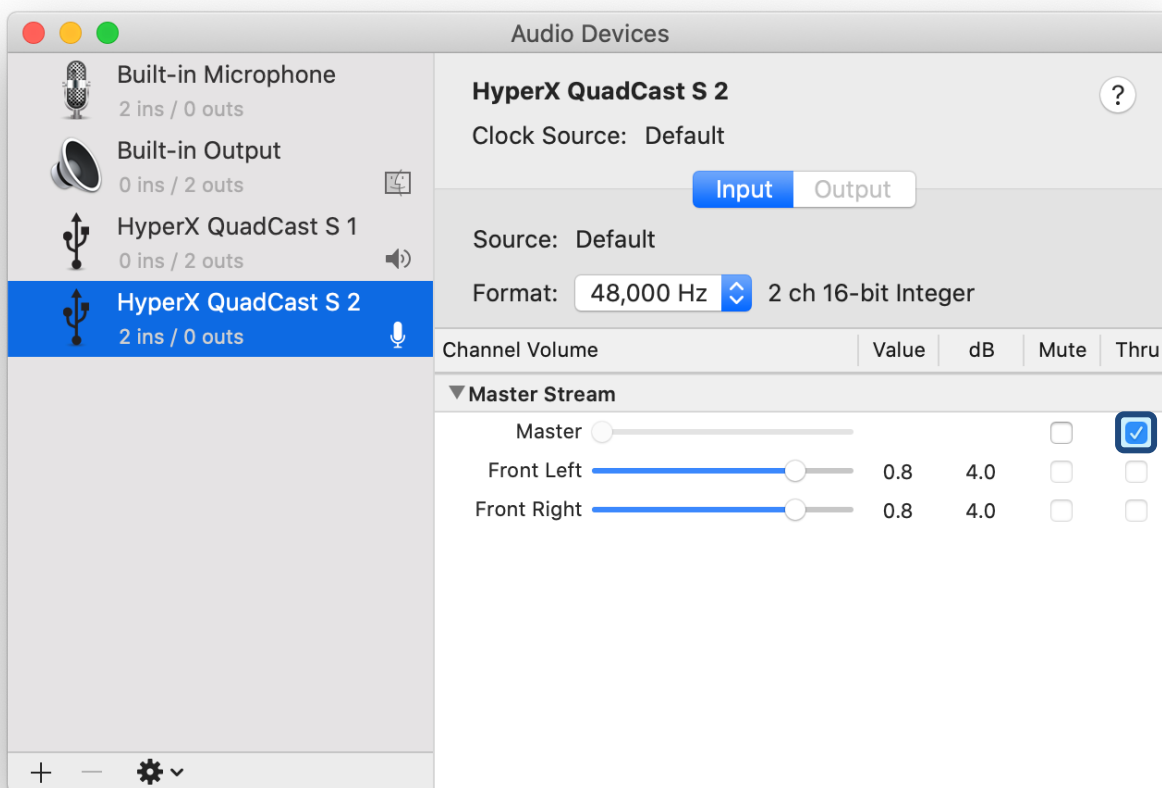


## macOS

1. Mở ứng dụng **Finder** và vào **Applications > Utilities > Audio MIDI Setup**



2. Nhấp vào **HyperX QuadCast S 2** và nhấp vào hộp kiểm dưới cột *Thru* để bật hoặc tắt giám sát tai nghe.



## PS4

Không thể trực tiếp điều khiển mức độ giám sát tai nghe trên PS4.



---

## Cài đặt Mount Adapter

1. Gắn bộ chuyển đổi giá đi kèm vào tay cầm boom của micrô. Bộ chuyển đổi giá hỗ trợ kích thước răng ốc 3/8" và 5/8".
2. Tháo cả ốc vặn tay và đai ốc ra khỏi chân đế của micrô.
3. Tháo chân đế micrô ra khỏi micrô.
4. Căn chỉnh mount adapter với các lỗ lắp micrô và gắn bộ chuyển đổi bằng ốc vặn tay và đai ốc.



## Phần mềm HyperX NGENUITY

Để tùy biến ánh sáng, tải xuống phần mềm HyperX NGENUITY tại: [hyperxgaming.com/ngenuity](https://hyperxgaming.com/ngenuity)

## Có câu hỏi hay gặp vấn đề về cài đặt

Liên hệ nhóm hỗ trợ HyperX tại: [hyperxgaming.com/support/microphones](https://hyperxgaming.com/support/microphones)



# HyperX QuadCast<sup>™</sup> S



---

部件号

---

HMIQ1S-XX-RG/G

---



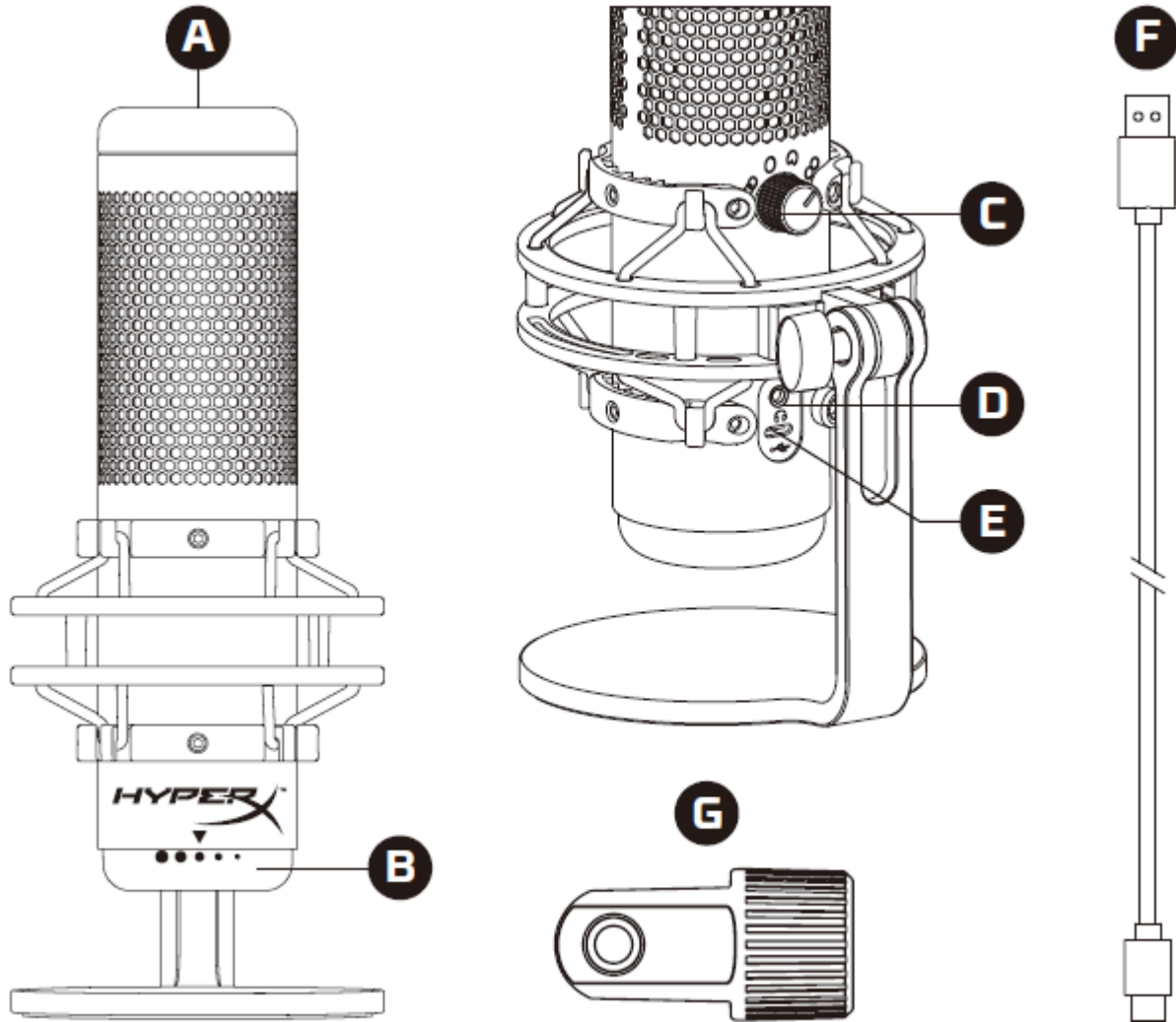
## 目录

概述 .....	3
规格 .....	4
麦克风控件 .....	5
与 PC 或 Mac 一起使用 .....	7
与 PS4™ 一起使用 .....	12
连接耳机 .....	13
控制耳机监控 .....	14
安装支座适配器 .....	16
HyperX NGENUITY 软件 .....	17
存有疑问或遇到设置问题 .....	17





## 概述



- A. 点击静音传感器
- B. 增益控制旋钮
- C. 极性模式旋钮
- D. 耳机插孔
- E. USB-C 端口
- F. USB 线缆
- G. 支座适配器\*

\*支持 3/8" 和 5/8" 螺纹规格



## 规格

### 麦克风

功耗：5V 220mA（白光）

抽样率/位速率：48kHz/16 位

元件：驻极体话筒

电容类型：三个 14 毫米电容

极性模式：立体声、全向、心形、双向

频率响应：20Hz - 20kHz

灵敏度：-36dB（1kHz 时 1V/Pa）

线缆长度：3m

重量：

- 麦克风：254g
- 缓冲支座和立架：360g
- 含 USB 线缆的总重量：710g

### 耳机输出

阻抗：32  $\Omega$

频率响应：20Hz - 20kHz

最大功率输出：7mW

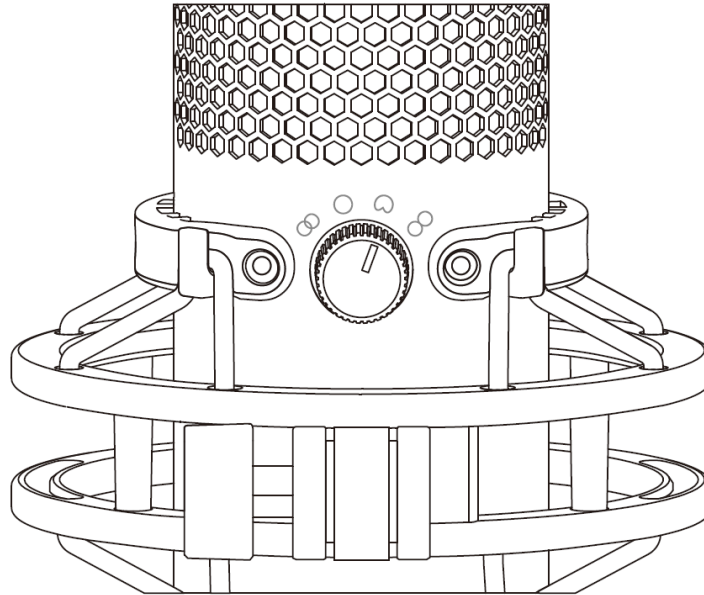
总谐波失真 (THD)： $\leq 0.05\%$  (1kHz/0dBFS)

SNR： $\geq 90\text{dB}$  (1kHz,  $R_L = \infty$ )



## 麦克风控件

选择一种极性模式

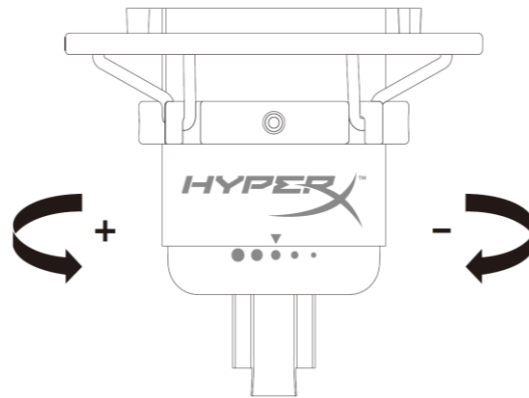


旋转极性模式旋钮，从四种极性模式中选择其中一种。

符号	声音方向	极性模式	情景
		立体声	声乐，乐器
		全向	多人播客，电话会议
		心型	播客，流媒体，旁白，乐器
		双向	面对面谈话

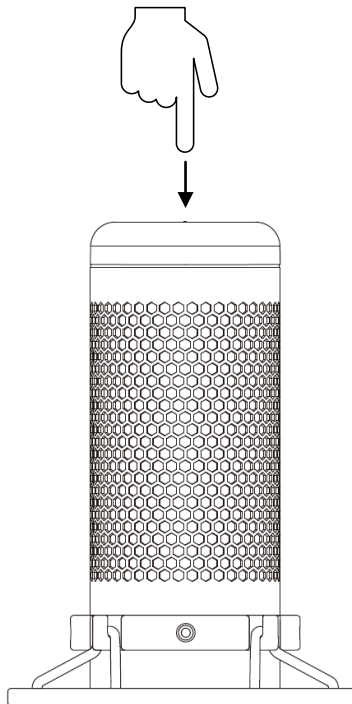


**调节增益控制**



旋转增益控制旋钮，以调节麦克风增益。

**麦克风静音**



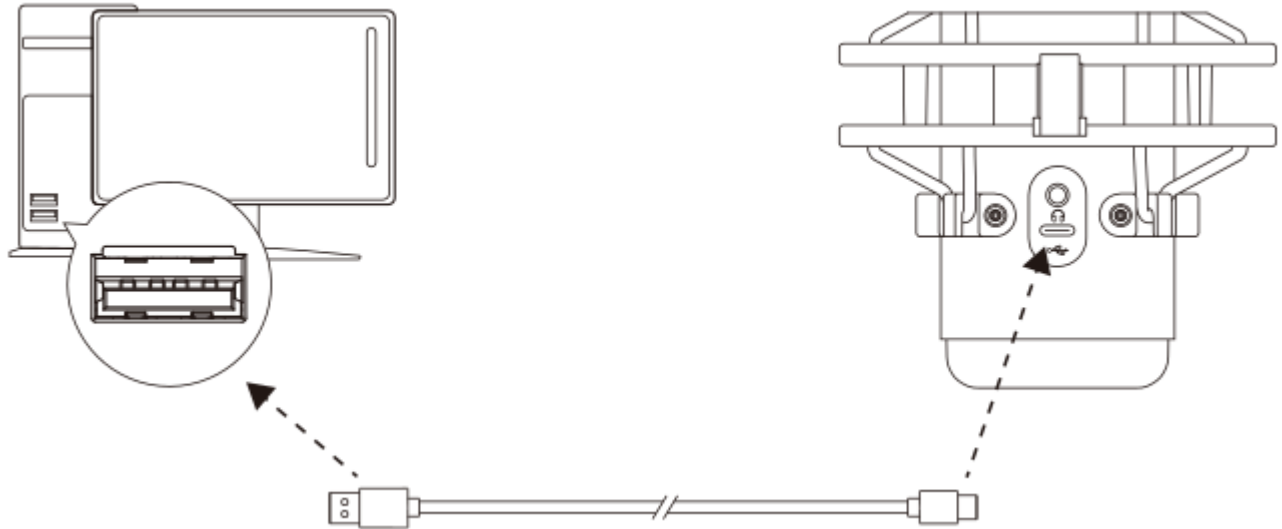
接触麦克风顶部，以静音麦克风/取消麦克风静音。麦克风 LED 灯将指明麦克风当前的静音状态。\*

麦克风 LED 灯	静音状态
RGB	关闭静音
关闭	打开静音

\*LED 行为可以撤销，也可使用 HyperX NGENUITY 软件进行定制



## 与 PC 或 Mac 一起使用

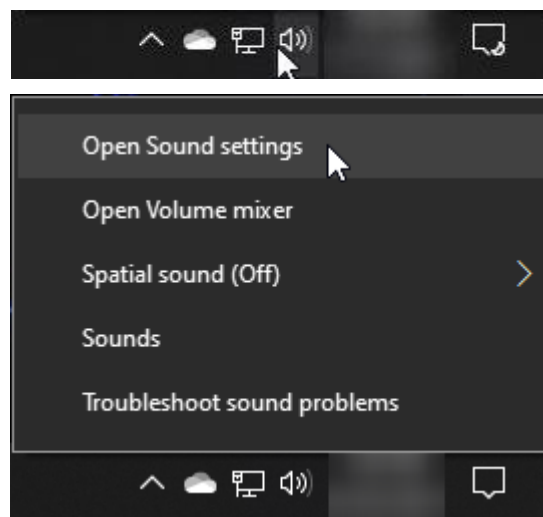


用随附的 USB 线缆将麦克风连接到 PC 或 Mac 上的 USB 端口。

### Windows

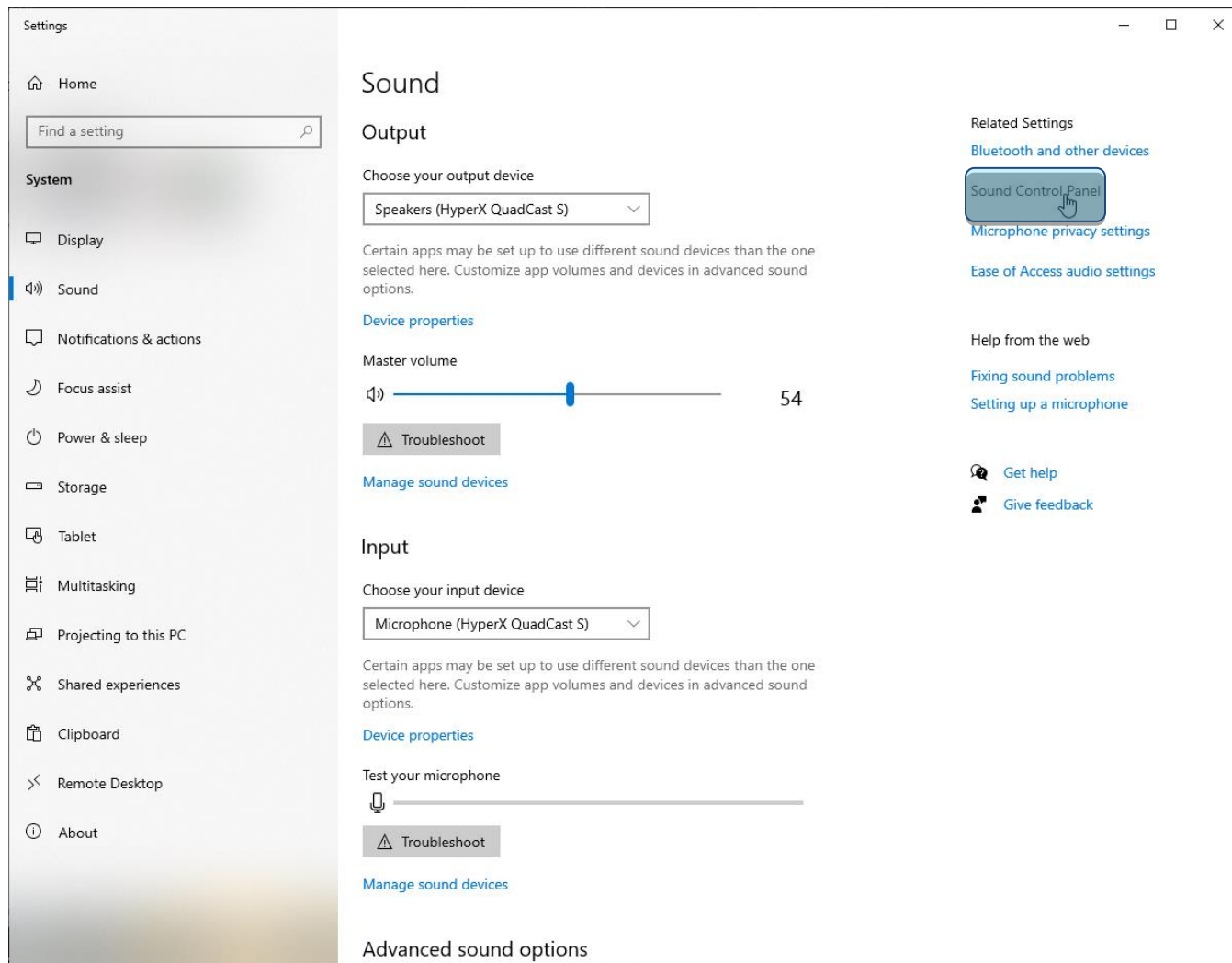
为确保在 PC 上正确配置麦克风，请按如下步骤设置：

1. 右键单击系统托盘上的声音图标，并选择打开声音设置。

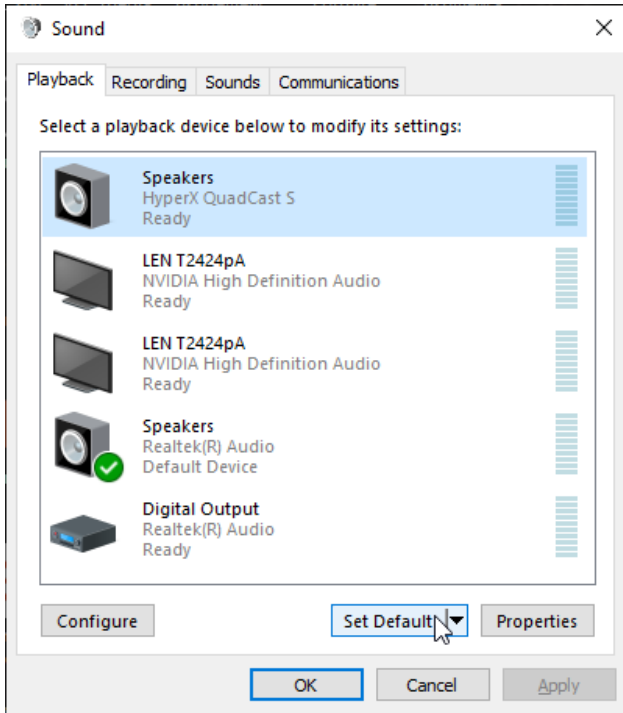




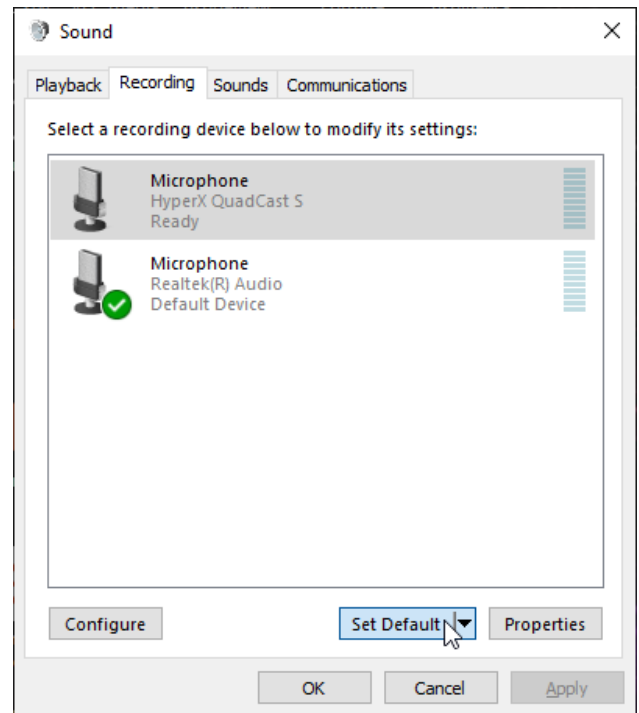
## 2. 选择声音控制面板



3. 在播放选项卡上，选择扬声器 **HyperX QuadCast S**，并单击设置默认值按钮。



4. 在录音选项卡上，选择麦克风 **HyperX QuadCast S**，并单击设置默认值按钮。

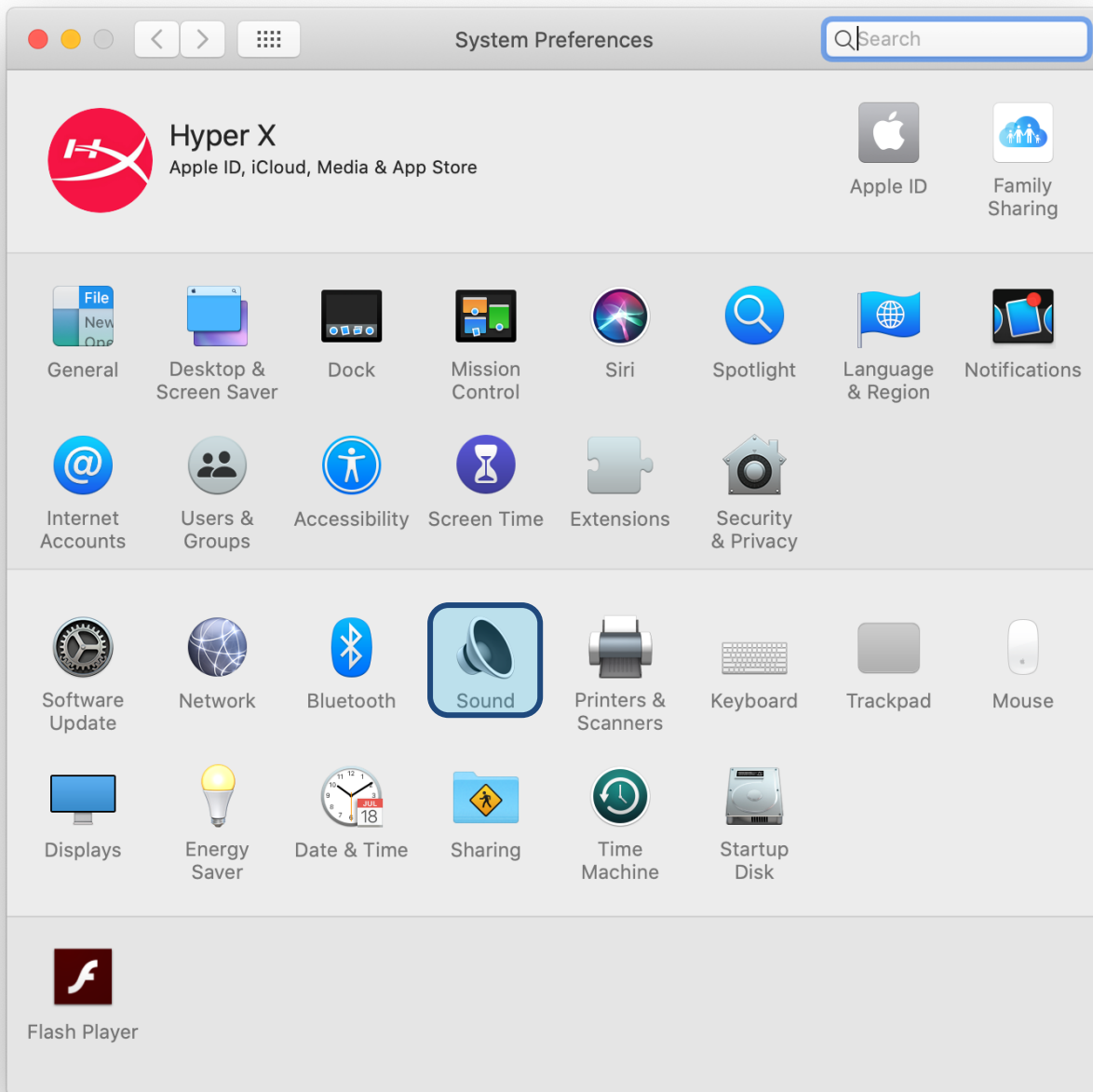




## macOS

为确保在 macOS 上正确配置麦克风，请按如下步骤设置：

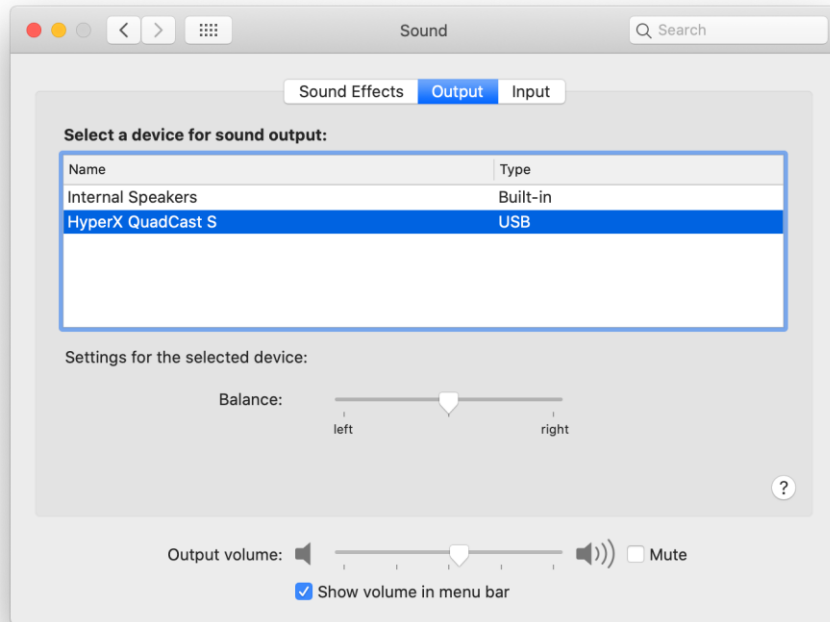
1. 打开系统偏好并选择声音。



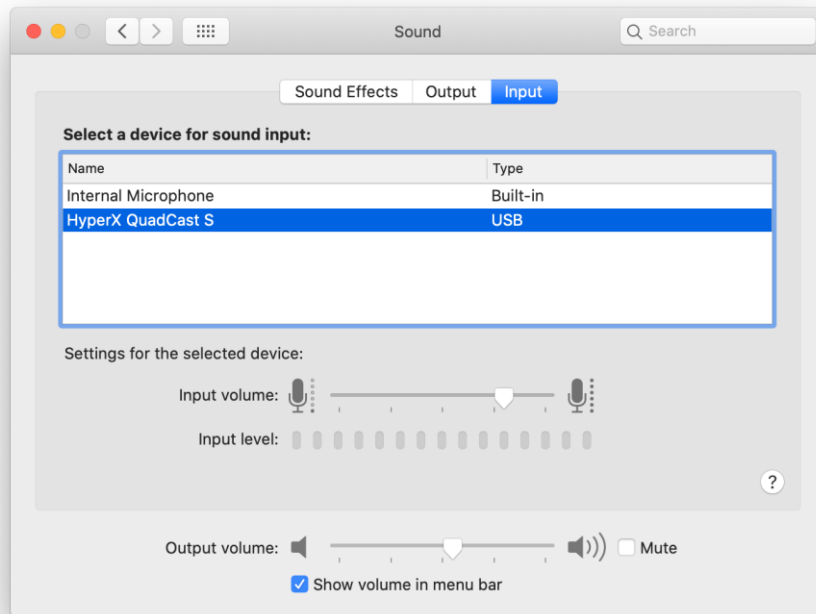




2. 在输出选项卡上，选择 **HyperX QuadCast S**。

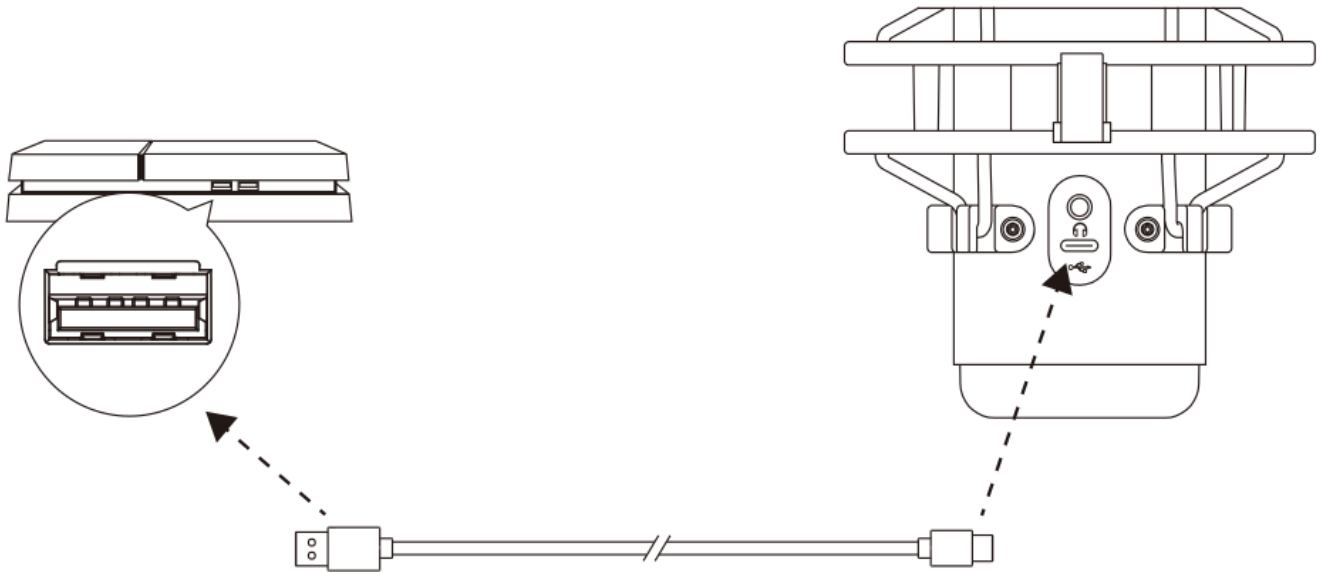


3. 在输入选项卡上，选择 **HyperX QuadCast S**。





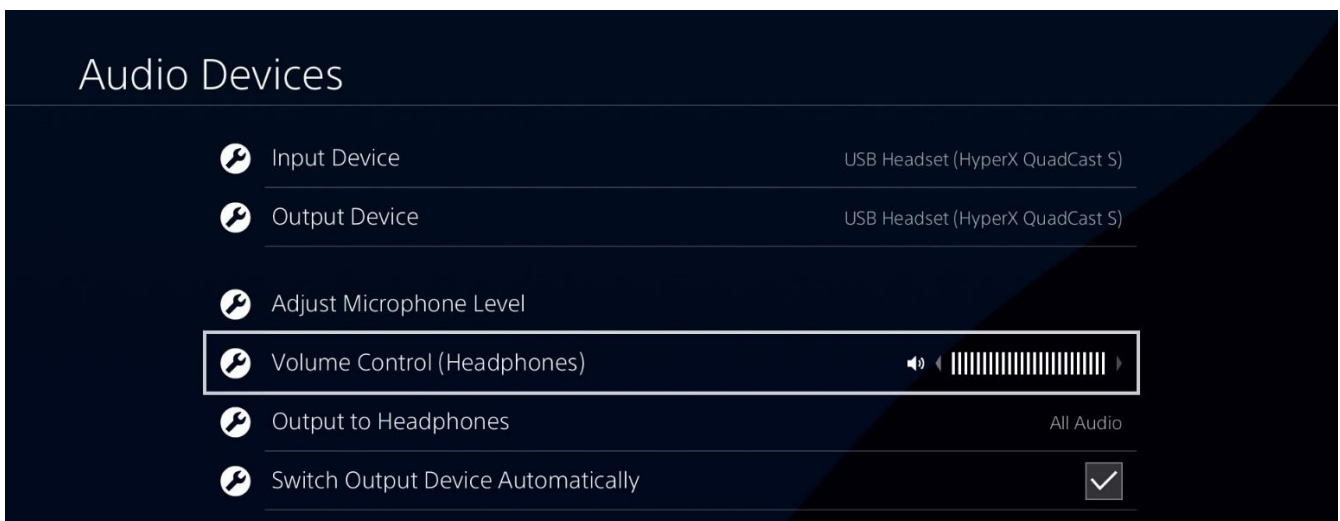
## 与 PS4™ 一起使用



用随附的 USB 线缆将麦克风连接到 PS4 上的 USB 端口。

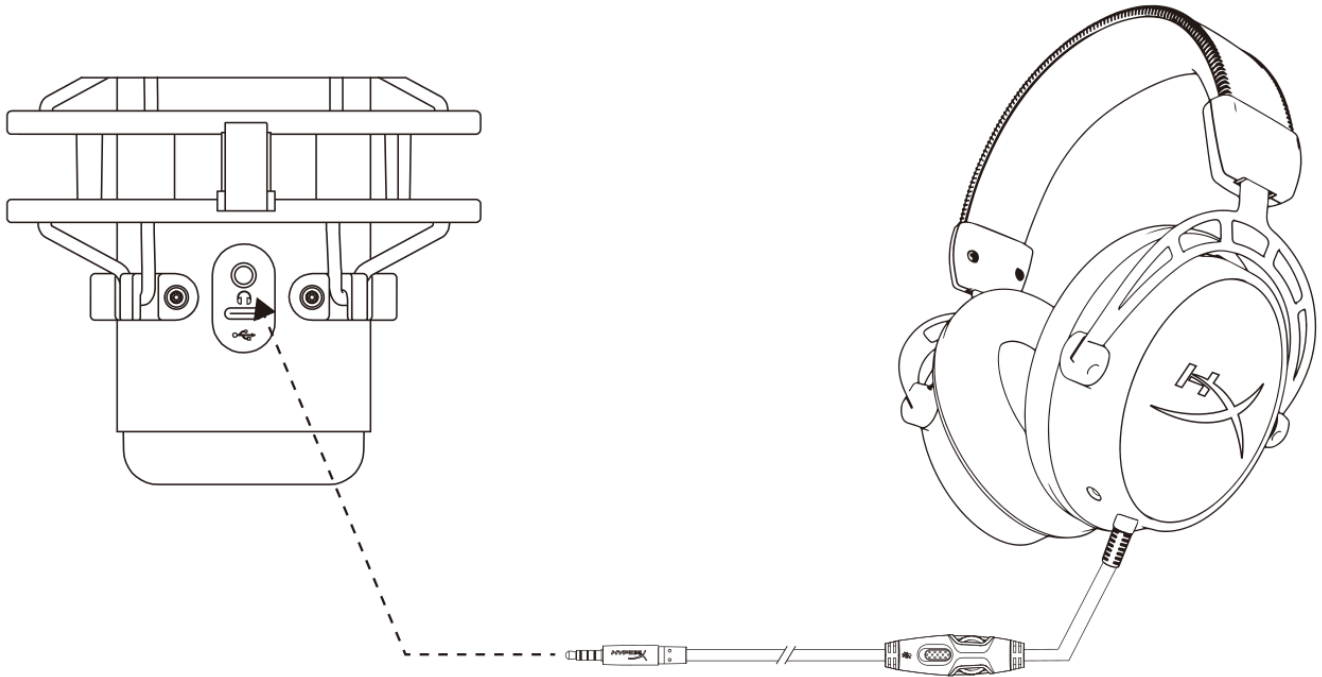
为确保麦克风在 PS4 上配置了最优设置，请按如下步骤设置：

1. 从 PS4 主菜单中，转至 **设置 > 设备 > 音频设备**
2. 将 **输入设备** 设置为 **USB 耳机 (HyperX QuadCast S)**
3. 将 **输出设备** 设置为 **USB 耳机 (HyperX QuadCast S)**
4. 将 **输出到耳机** 设置为 **所有音频**
5. 将 **音量控件 (耳机)** 设置成所需的音量。





## 连接耳机



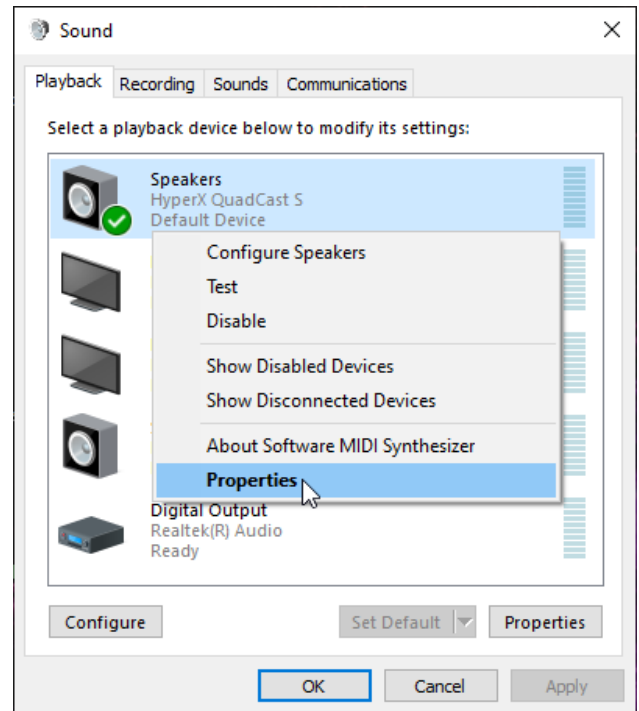
将耳机连接至麦克风上的耳机插孔，以监听麦克风与回放音频。



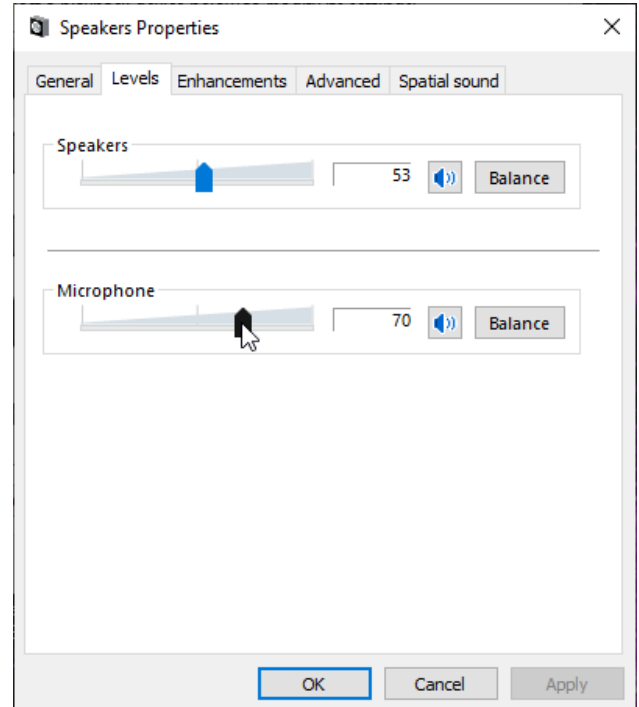
## 控制耳机监控

### PC

1. 打开“声音”控制面板，在播放选项卡上右键单击 **Speakers HyperX QuadCast S**，并选择属性。



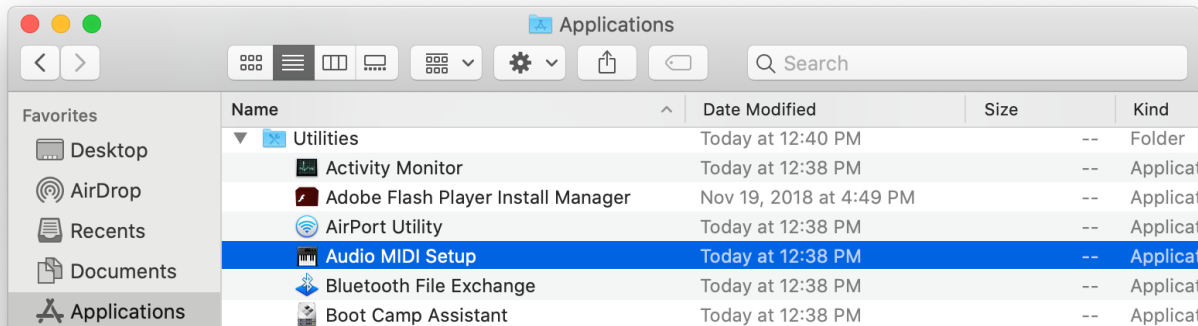
2. 在级别选项卡上调整麦克风音量滑块，以调整麦克风监控的级别。



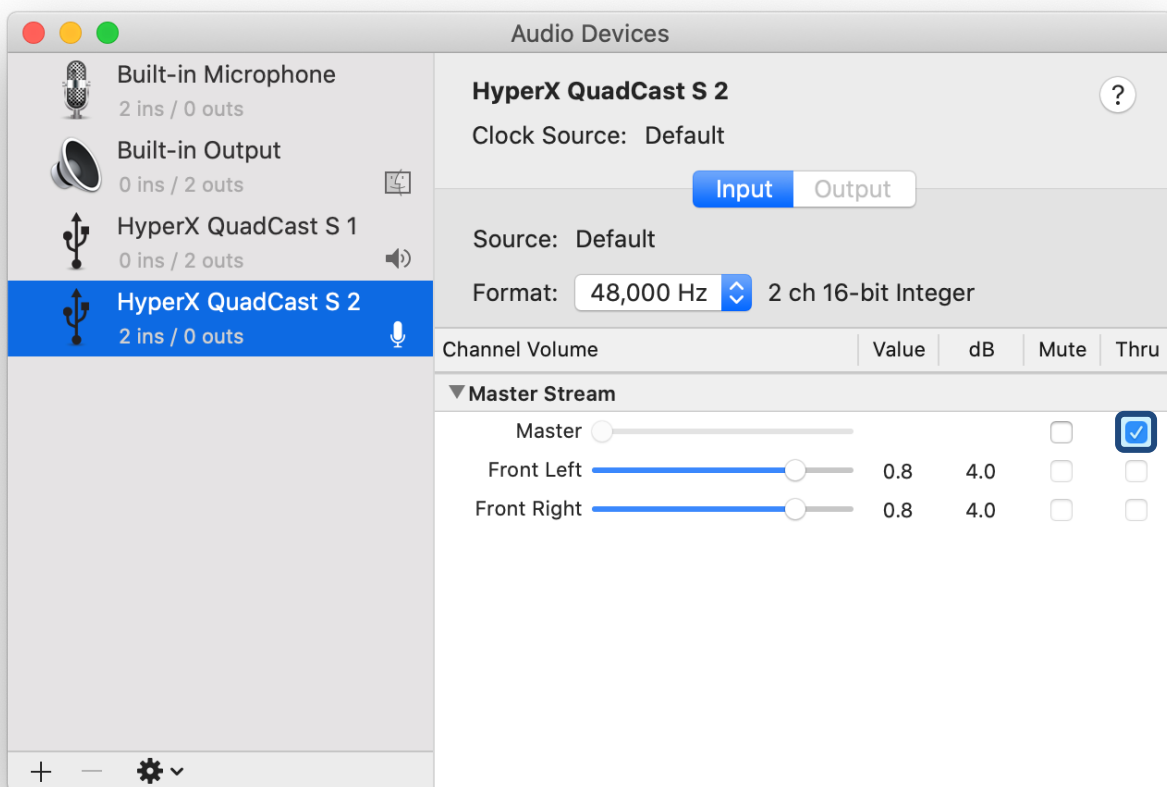


## macOS

1. 打开 **Finder** 应用程序，转至**应用程序 > 实用程序 > 音频 MIDI 设置**



2. 单击 **HyperX QuadCast S 2**，然后单击 *Thru* 列下的复选框，以打开或关闭麦克风监控。



## PS4

不能在 PS4 上直接控制麦克风监控级别。



## 安装支座适配器

1. 将随附的支座适配器固定在麦克风悬臂上。 支座适配器支持 3/8" 和 5/8" 螺纹规格。
2. 从麦克风支架上取下拇指螺丝和螺母。
3. 从麦克风上取下麦克风立架。
4. 将支座适配器与麦克风支架孔对齐，并用拇指螺丝和螺母固定适配器。



---

## HyperX NGENUITY 软件

要定制灯光，请访问如下网站下载 HyperX NGENUITY 软件：[hyperxgaming.com/ngenuity](https://hyperxgaming.com/ngenuity)

## 存有疑问或遇到设置问题

请联系 HyperX 支持团队：[hyperxgaming.com/support/microphones](https://hyperxgaming.com/support/microphones)



# HyperX QuadCast<sup>™</sup> S



---

產品型號

---

HMIQ1S-XX-RG/G

---



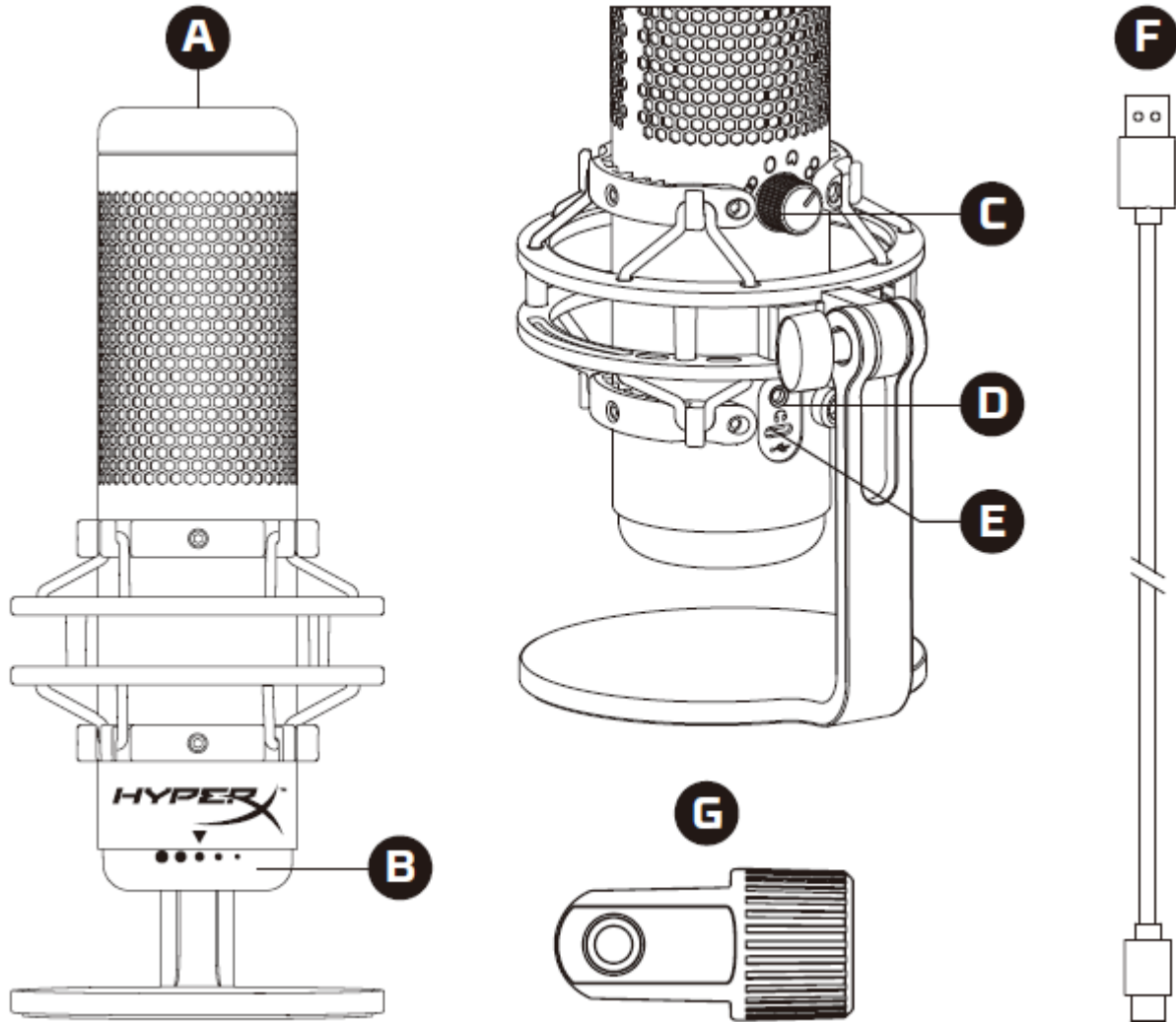


## 目錄

概觀 .....	3
產品規格 .....	4
麥克風控制 .....	5
使用於 PC 或 Mac .....	7
與 PS4™ 搭配使用 .....	12
連接耳機 .....	13
調整麥克風收音音量。 .....	14
安裝轉接頭 .....	16
HyperX NGENUITY 軟體 .....	17
有任何安裝或使用問題？ .....	17



## 概觀



- A. 觸控式靜音控制
- B. 增益控制旋鈕
- C. 指向性型式旋鈕
- D. 耳機插孔
- E. USB-C 連接埠
- F. USB 傳輸線
- G. 安裝用轉接頭\*

\*支援 3/8" 和 5/8" 螺紋尺寸



## 產品規格

### 麥克風

耗電量：5V 220mA (白燈)

取樣/位元率：48kHz/16 位元

元件：駐極體電容式麥克風

電容式類型：三個 14mm 電容式振膜艙

指向性：立體聲、全向性、心型、雙指向

頻率響應：20Hz - 20kHz

靈敏度：-36dB (1kHz 時為 1V/Pa)

線長：3m

重量：

- 麥克風：254g
- 避震架及底座：360g
- 含 USB 傳輸線總重：710g

### 耳機輸出

阻抗：32  $\Omega$

頻率響應：20Hz - 20kHz

最大功率輸出：7mW

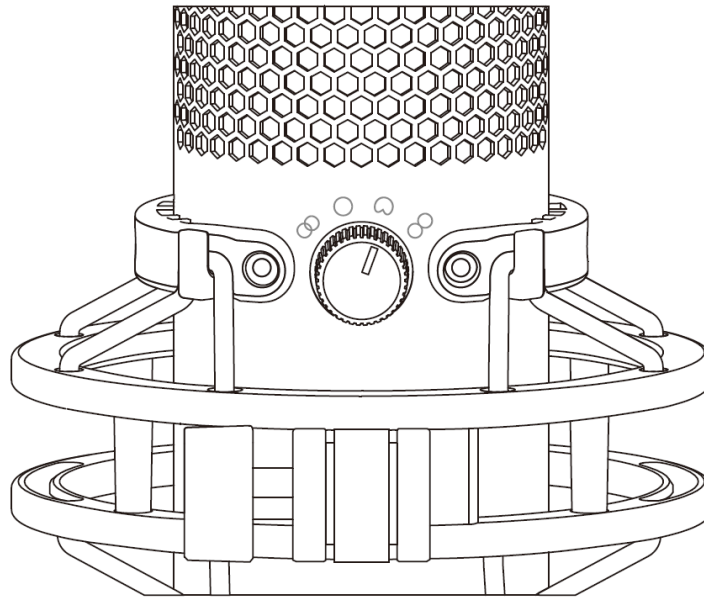
總諧波失真 (THD)： $\leq 0.05\%$  (1kHz/0dBFS)

SNR： $\geq 90\text{dB}$  (1kHz,  $R_L = \infty$ )



## 麥克風控制

選擇指向性型式

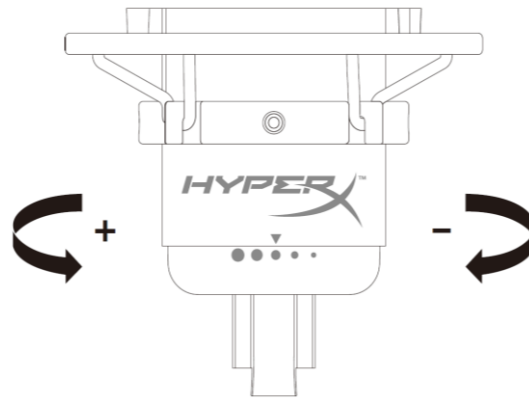


轉動旋鈕， 切換指向性型式。

符號	收音方向	指向性型式	適用情境
		立體聲	人聲、樂器
		全向性	多人 podcast、電話會議
		心型	Podcast、實況、旁白、樂器
		雙指向	面對面採訪或對談

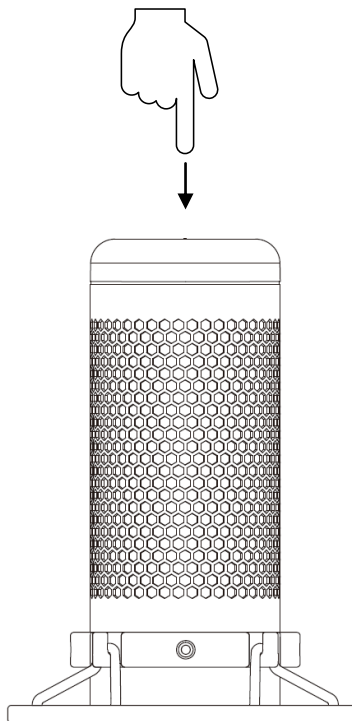


**調整增益控制**



轉動控制旋鈕來調整麥克風增益。

**麥克風靜音**



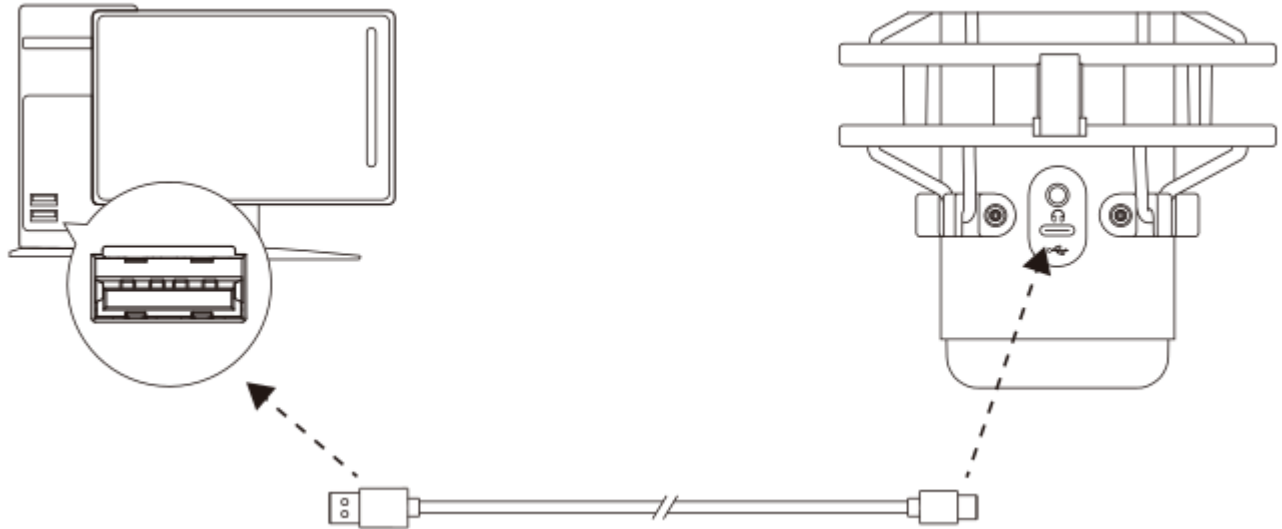
觸控麥克風上方可啟用或解除麥克風靜音。LED 燈將顯示目前的麥克風靜音狀態。\*

麥克風 LED 指示燈	靜音狀態
RGB 燈亮	麥克風收音中
LED 燈熄滅	麥克風靜音

\* LED 顯示方式可透過 HyperX NGENUITY 軟體轉換及自定義



## 使用於 PC 或 Mac

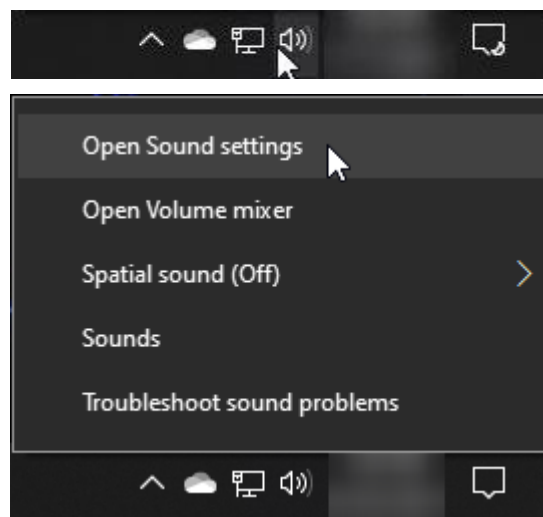


透過隨附的 USB 線將麥克風連接到 PC 或 Mac 上的 USB 連接埠。

### Windows

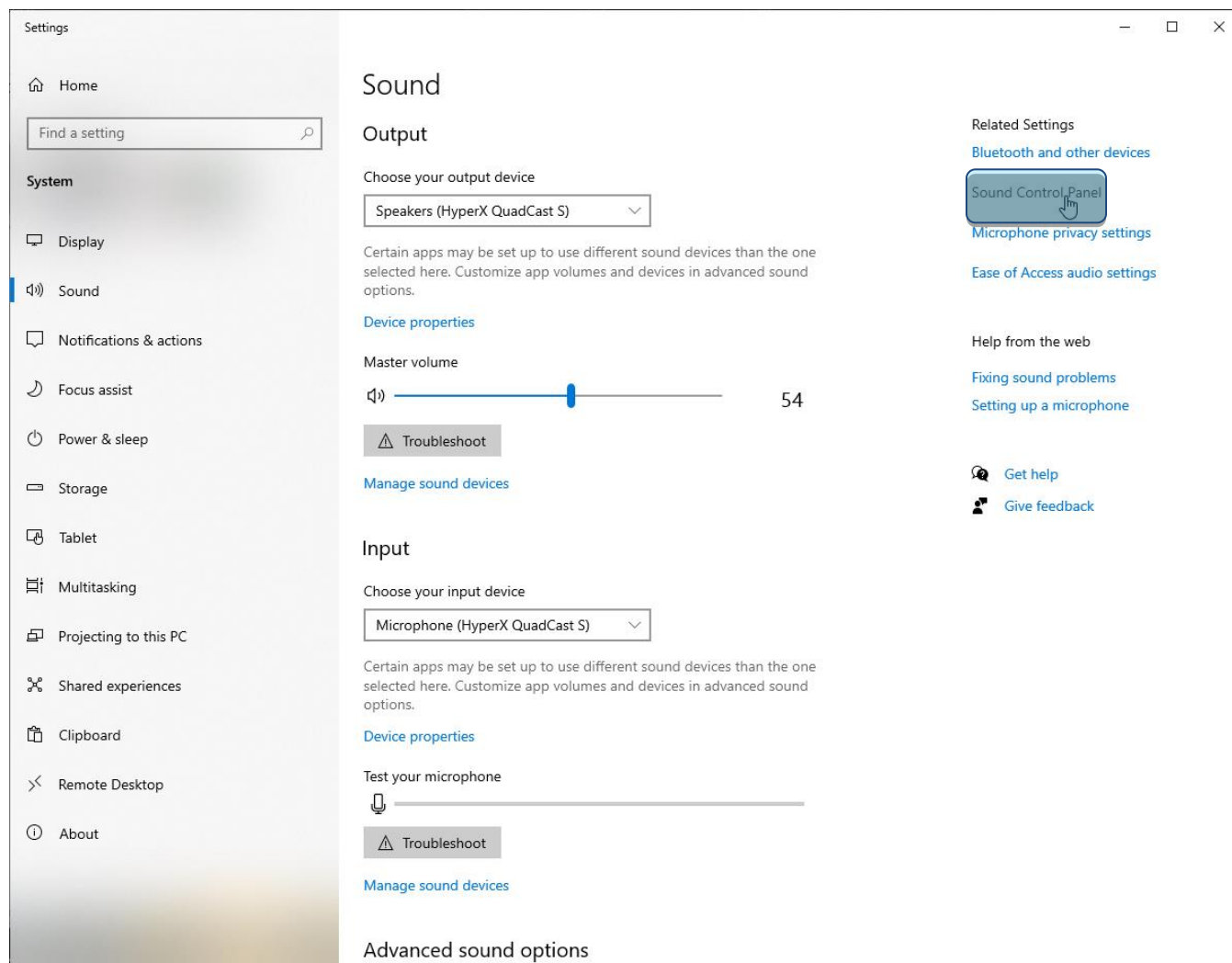
為了確保麥克風在電腦上是以正確設定運作，請依照以下步驟進行設置：

1. 在系統工具列的音量圖示上按一下滑鼠右鍵，並選擇 **[開啟音效設定]**。

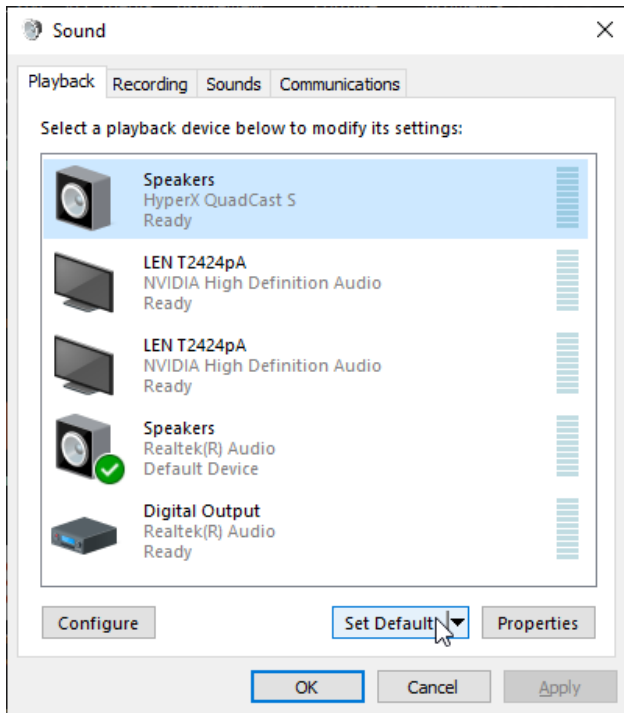




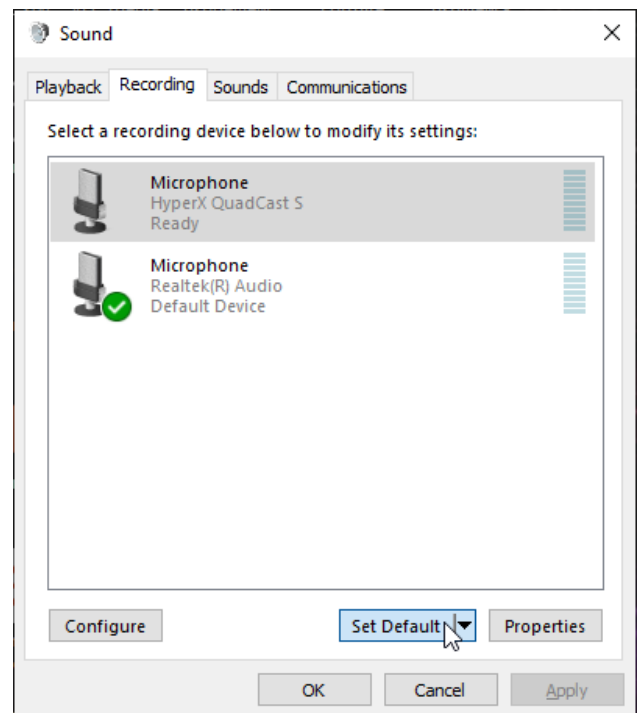
## 2. 選取 [聲音控制台]



3. 在 [播放] 分頁，選擇 [喇叭 HyperX QuadCast S] 後，點選 [設為預設裝置] 按鍵。



- 在 [錄製] 分頁，選擇 [麥克風 HyperX QuadCast S] 後，點選 [設為預設裝置] 按鈕。



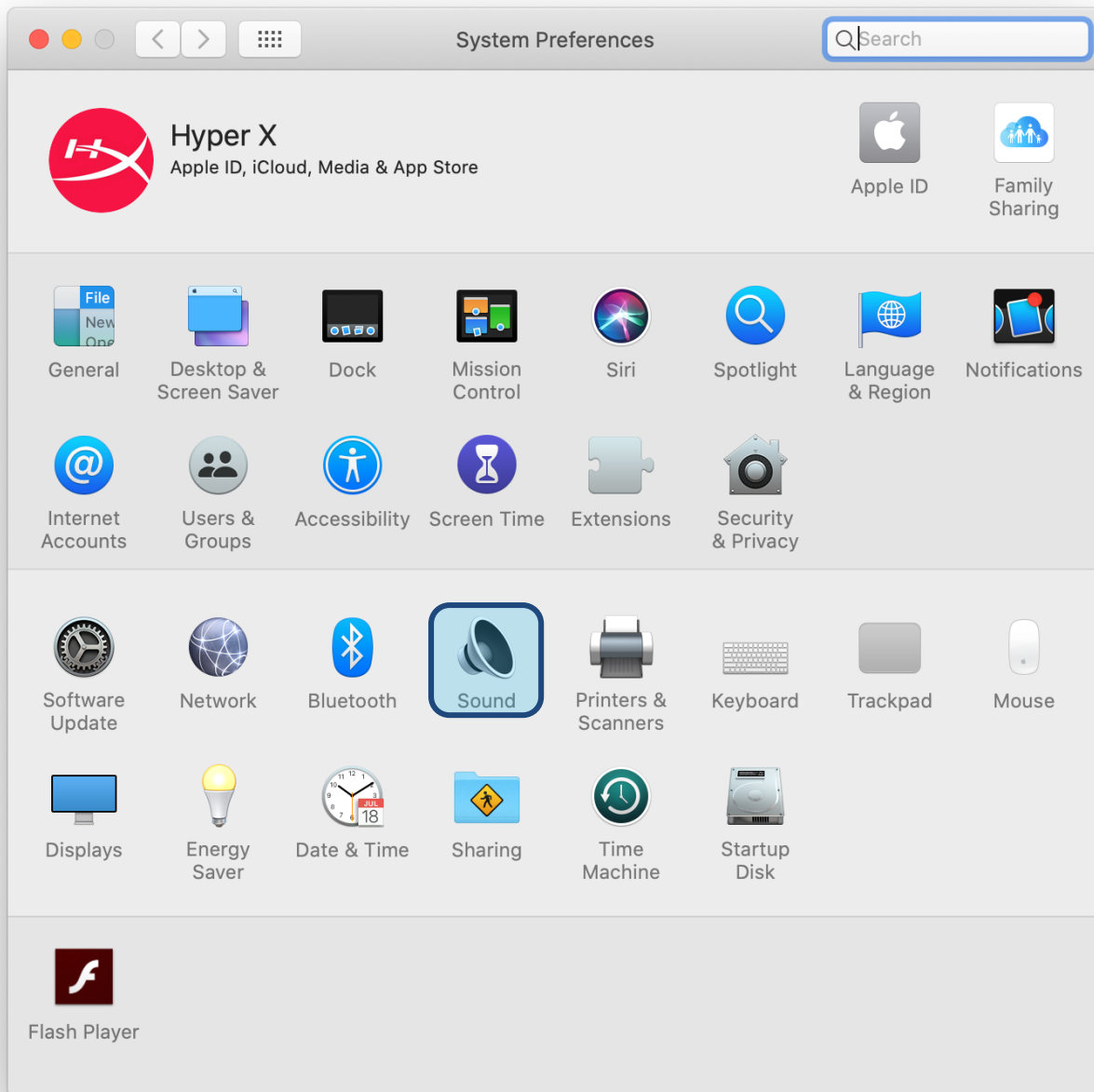




## macOS

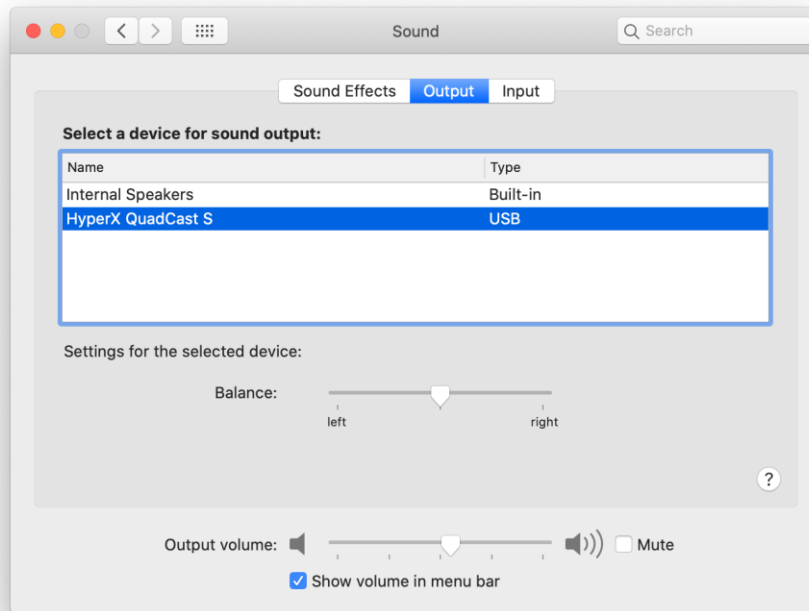
為了確保麥克風在 macOS 上是以正確設定運作，請依照以下步驟進行設置：

1. 開啟 **[系統偏好設定]** 後，選擇 **[聲音]**。

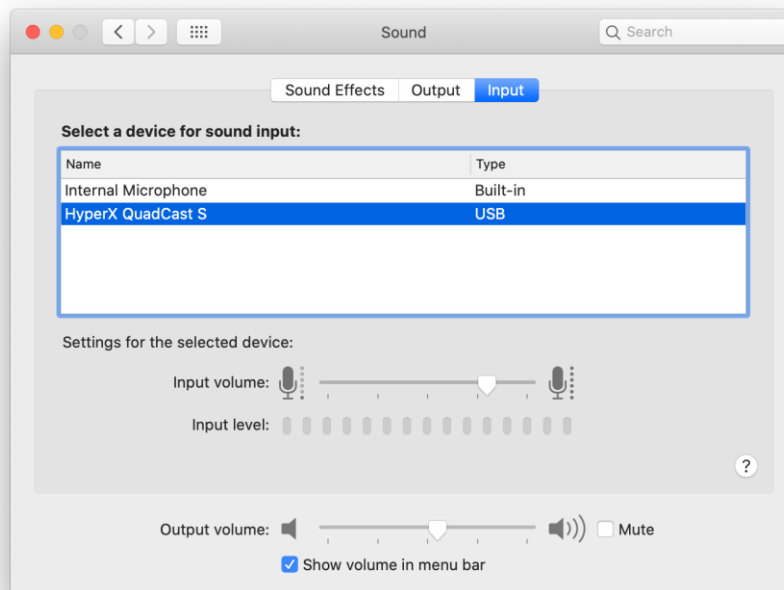




2. 在 [輸出] 分頁, 選擇 [HyperX QuadCast S]

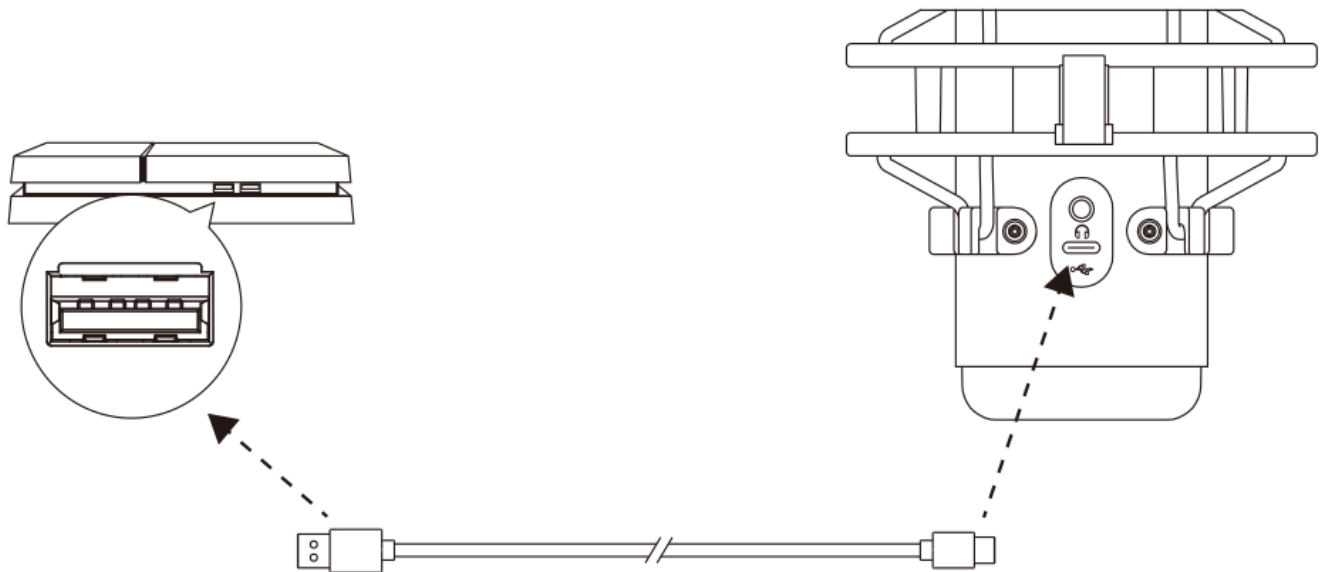


3. 在 [輸入] 分頁, 選擇 [HyperX QuadCast S]





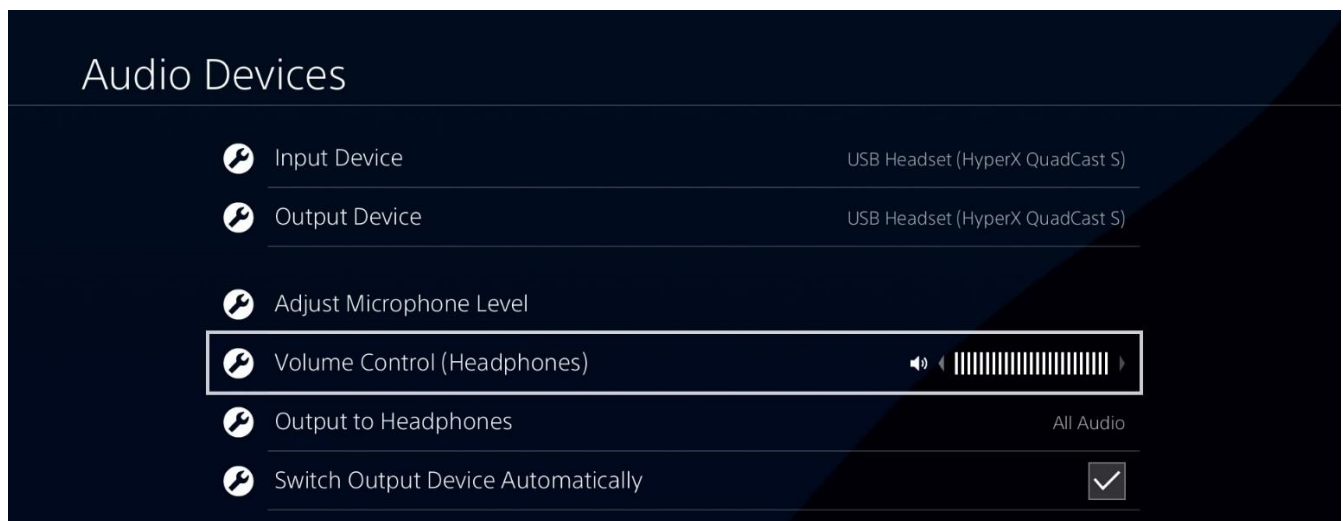
## 與 PS4™ 搭配使用



透過隨附的 USB 線將麥克風連接到 PS4 上的 USB 連接埠。

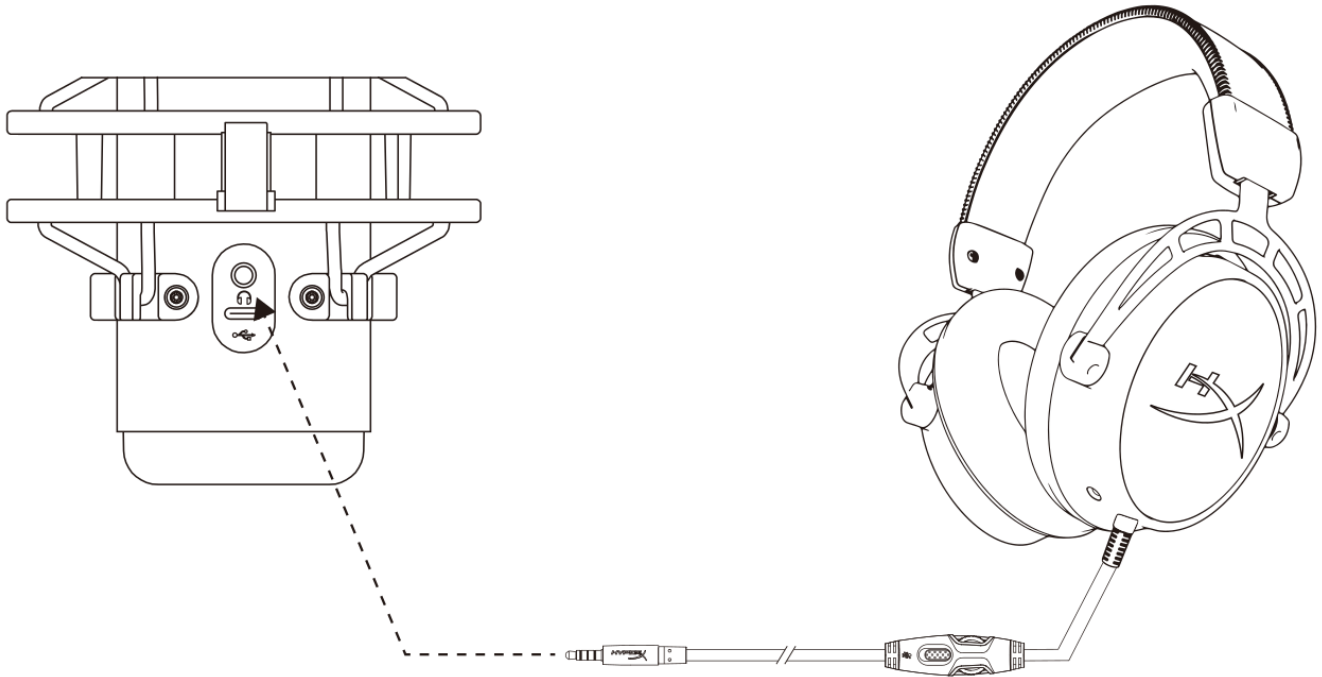
為了確保麥克風在 PS4 上是以最佳化設定運作，請依照以下步驟進行設置：

1. 在 PS4 主選單，前往 **[設定] > [周邊機器] > [聲音裝置]**
2. 將 **[輸入裝置]** 設定為 **[USB 耳機組] (HyperX QuadCast S)**
3. 將 **[輸出裝置]** 設定為 **[USB 耳機組] (HyperX QuadCast S)**
4. 將 **[輸出至耳機]** 設定為 **[所有聲音]**
5. 將 **[音量控制] (耳機)** 設定為想要的音量。





## 連接耳機



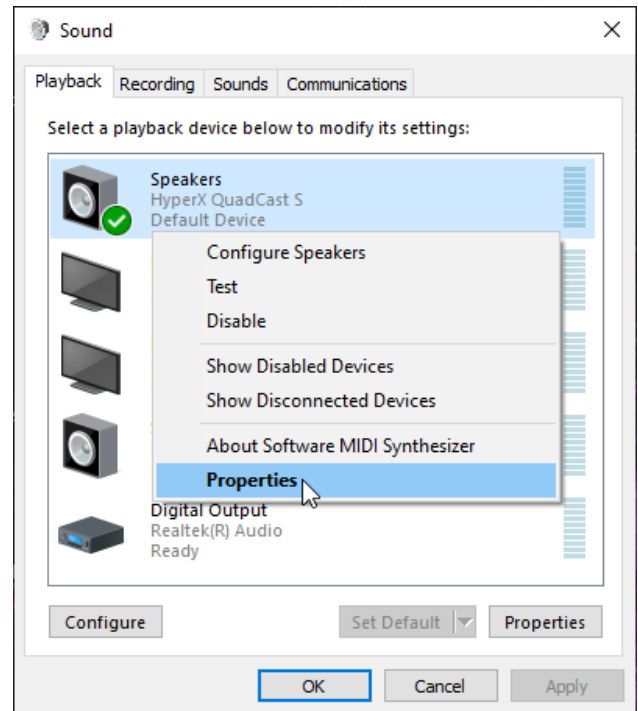
將耳機連接至麥克風背面的耳機插孔，即可透過耳機即時監控麥克風錄音內容和播放聲音。



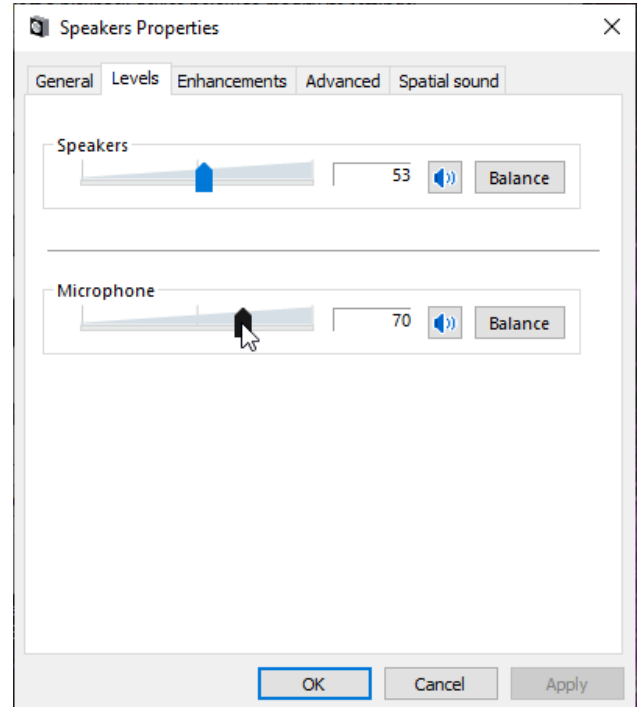
## 調整麥克風收音音量。

### PC

1. 在 [聲音控制台] 的 [播放] 分頁上，右鍵點選 [喇叭 HyperX QuadCast S]，然後選取 [內容]。



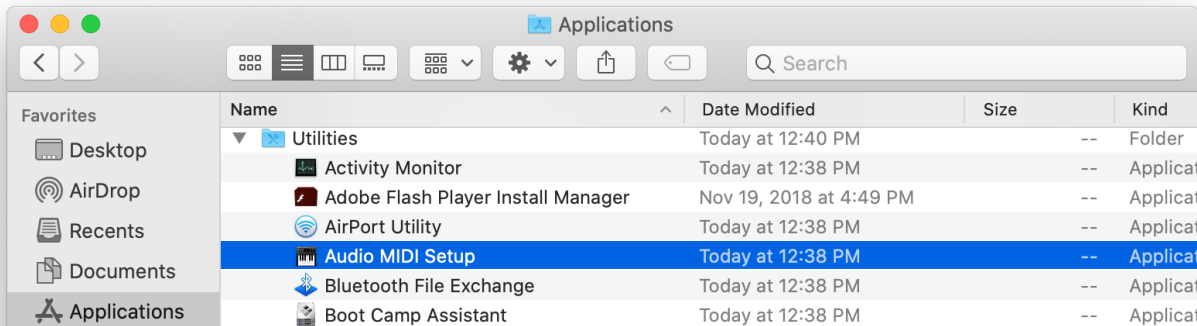
2. 在 [等級] 分頁，調整 [麥克風] 音量滑桿，即可調整麥克風收音音量。



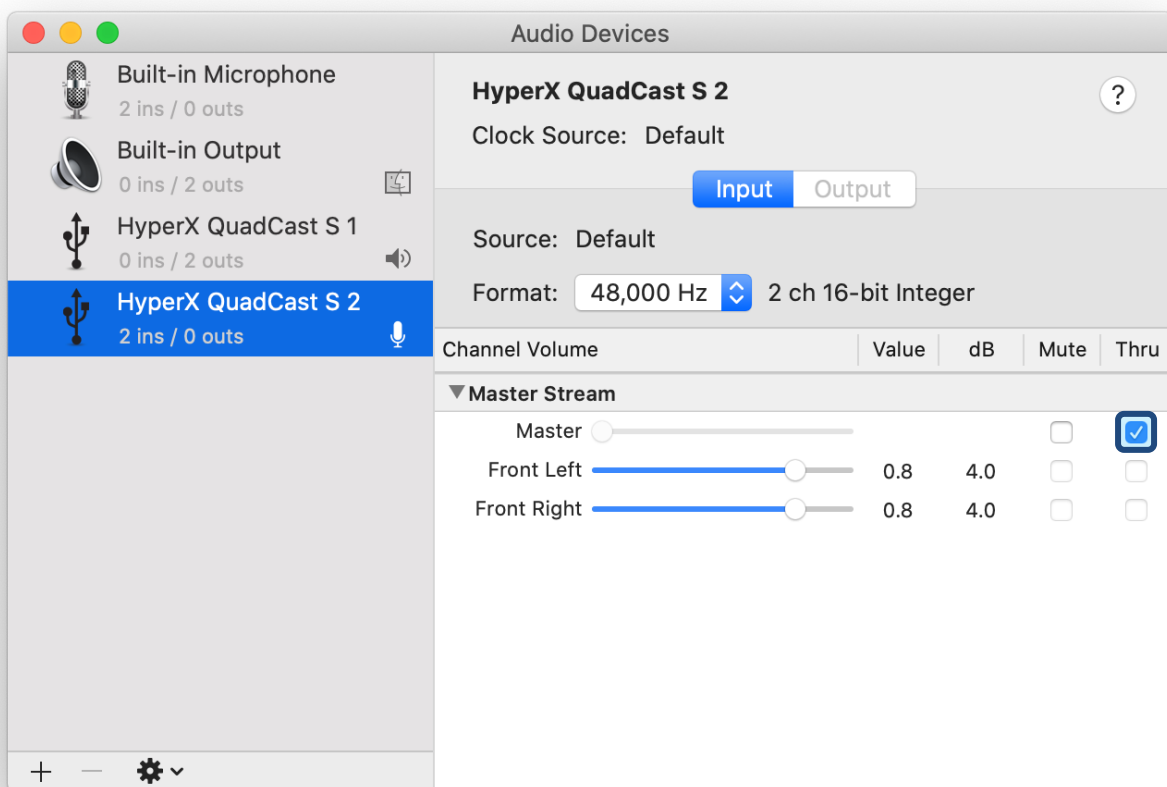


## macOS

1. 開啟 **[Finder]** 應用程式並前往 **[應用程式] > [工具程式] > [音訊 MIDI 設定]**



2. 點擊 **[HyperX QuadCast S 2]** 並點擊 **[監聽]** 欄位下方的核取方塊，即可啟用 / 停用麥克風監聽。



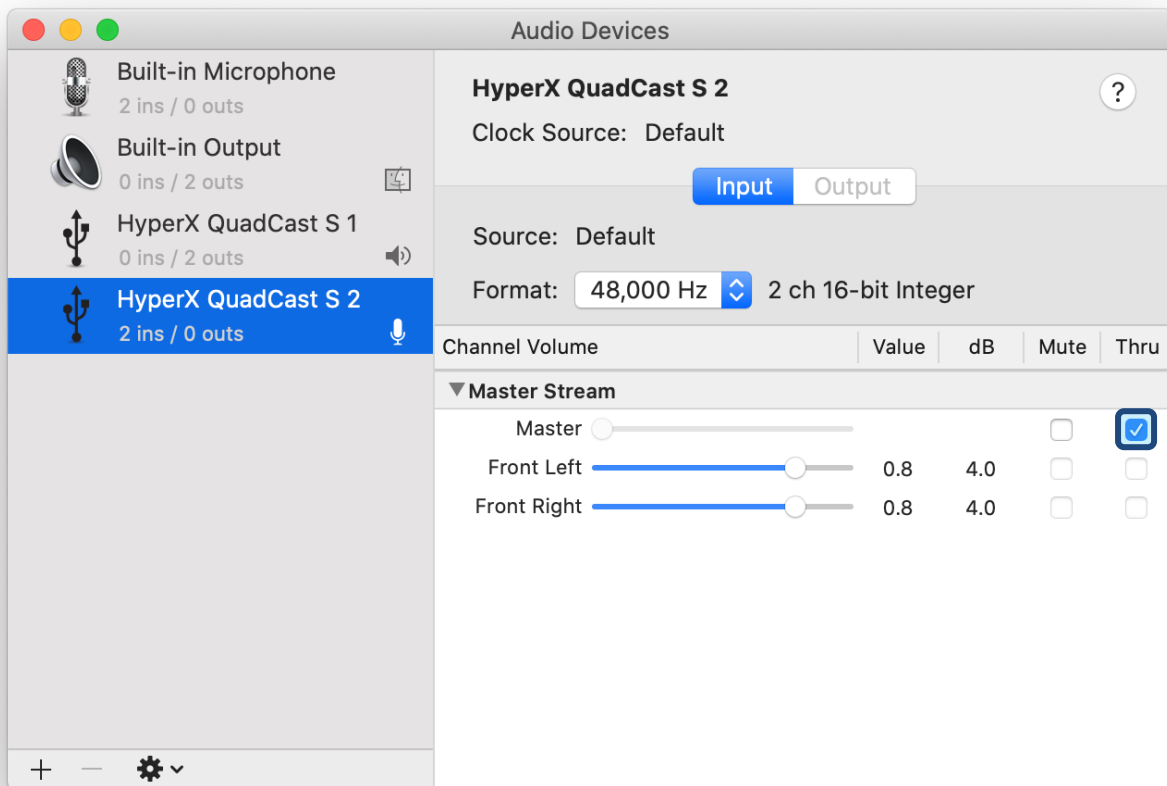
## PS4

您無法在 PS4 直接控制麥克風監聽音量。



## 安裝轉接頭

1. 將隨附的安裝轉接器固定於麥克風吊臂。轉接頭支援 3/8” 和 5/8” 螺紋尺寸。
2. 轉動麥克風支架上的螺釘。
3. 將麥克風從支架上拆下。
4. 將轉接頭與麥克風安裝孔對齊，並使用螺釘和螺母固定。





---

## HyperX NGENUITY 軟體

若要自訂燈光效果，請於下列網址下載 HyperX NGENUITY 軟體：[hyperxgaming.com/ngenuity](https://hyperxgaming.com/ngenuity)

### 有任何安裝或使用問題？

請聯絡 HyperX 支援團隊，網址為：[hyperxgaming.com/support/microphones](https://hyperxgaming.com/support/microphones)





# HyperX QuadCast™ S



أرقام الأجزاء

HMIQ1S-XX-RG/G

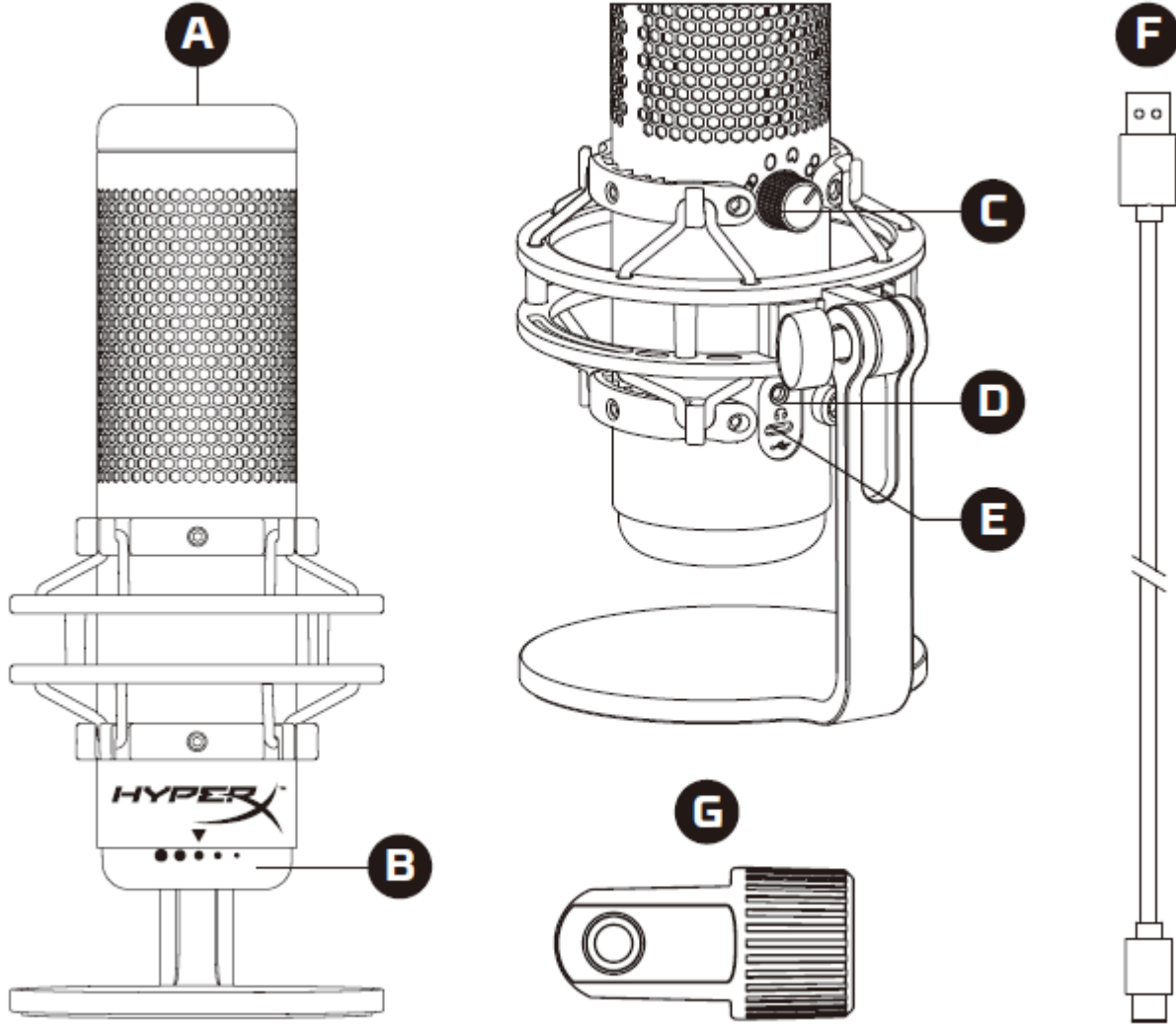


## جدول المحتويات

3	..... نظرة عامة
4	..... المواصفات
5	..... عناصر التحكم في الميكروفون
7	..... الاستخدام مع الكمبيوتر الشخصي أو Mac
12	..... الاستخدام مع PS4™
13	..... توصيل سماعات الأذن
14	..... التحكم في مراقبة الميكروفون
16	..... تثبيت مهايئ التركيب



## نظرة عامة



- A. مستشعر الضغط لكتم الصوت
- B. مقبض التحكم في الدخّل
- C. مقبض نمط القطبية
- D. مقبض سماعة الرأس
- E. منفذ USB-C
- F. كابل USB
- G. مهايئ التركيب\*

\*يدعم كلاً من مقاسات السلوك 3/8 بوصة و 5/8 بوصة



## المواصفات

### الميكروفون

استهلاك الطاقة: 5 فولت 220 مللي أمبير (ضوء أبيض)  
معدل البت/العينة: 48 كيلو هرتز/16 بت  
العنصر: ميكروفون مكثف للصوت ذي قطبية كهربائية دائمة  
نوع المكثف: ثلاثة مكثفات 14 مم  
أنماط القطبية: ستريو، متعدد الاتجاه، قلبي الشكل، ثنائي الاتجاه  
استجابة التردد: من 20 هرتز إلى 20 كيلو هرتز  
شدة الحساسية: 36-ديسيبل (1 فولت/باسكال في 1 كيلو هرتز)  
طول الكابل: 3 م  
الوزن:

- الميكروفون: 254 جم
- الحامل الذي يتحمل الصدمات والحامل: 360 جم
- الكلي مع كابل USB: 710 جم

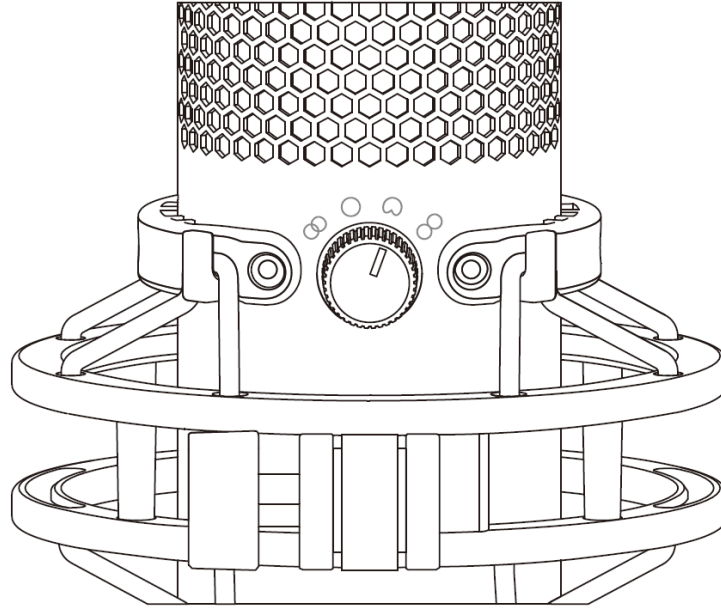
### خرج سماعة الرأس

المعاوقة الكهربائية: 32 أوم  
استجابة التردد: 20 هرتز - 20 كيلو هرتز  
الحد الأقصى لخرج الطاقة: 7 مللي واط  
التشوه التوافقي الكلي:  $0.05\% \leq$  (1 كيلو هرتز/0 ديسيبل إلى أقصى مستوى رقمي)  
نسبة الإشارة إلى الضجيج:  $90 \geq$  ديسيبل (1 كيلو هرتز، مقاومة ومكثف=∞)



## عناصر التحكم في الميكروفون

تحديد نمط القطبية

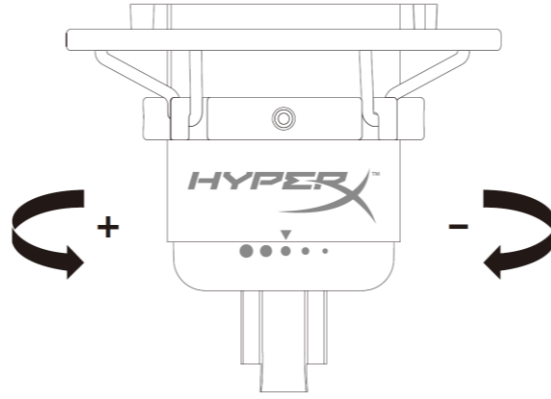


أدر مقبض نمط القطبية لتحديد أحد أنماط القطبية الأربعة.

السيناريوهات	نمط القطبية	اتجاه الصوت	رمز
الغناء، الآلات الموسيقية	ستيريو		
البث الصوتي لعدة أشخاص والمكالمات الجماعية	متعدد الاتجاه		
للبث الصوتي وعمليات بث الفيديو والتعليق الصوتي والآلات الموسيقية	قلبي الشكل		
المقابلات وجهًا لوجه	ثنائي الاتجاه		

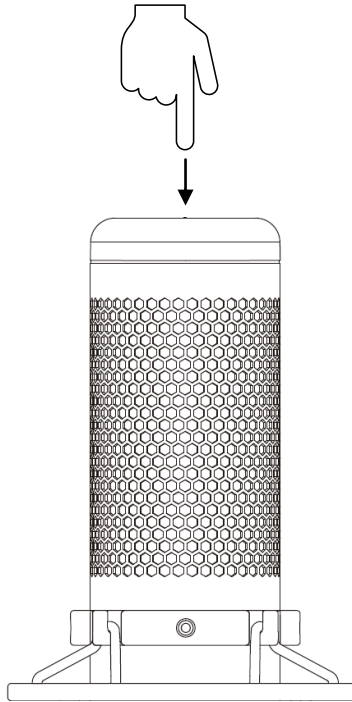


## ضبط التحكم في الكسب



أدر مقبض التحكم في الدخل لضبط الدخل للميكروفون.

## كتم صوت الميكروفون



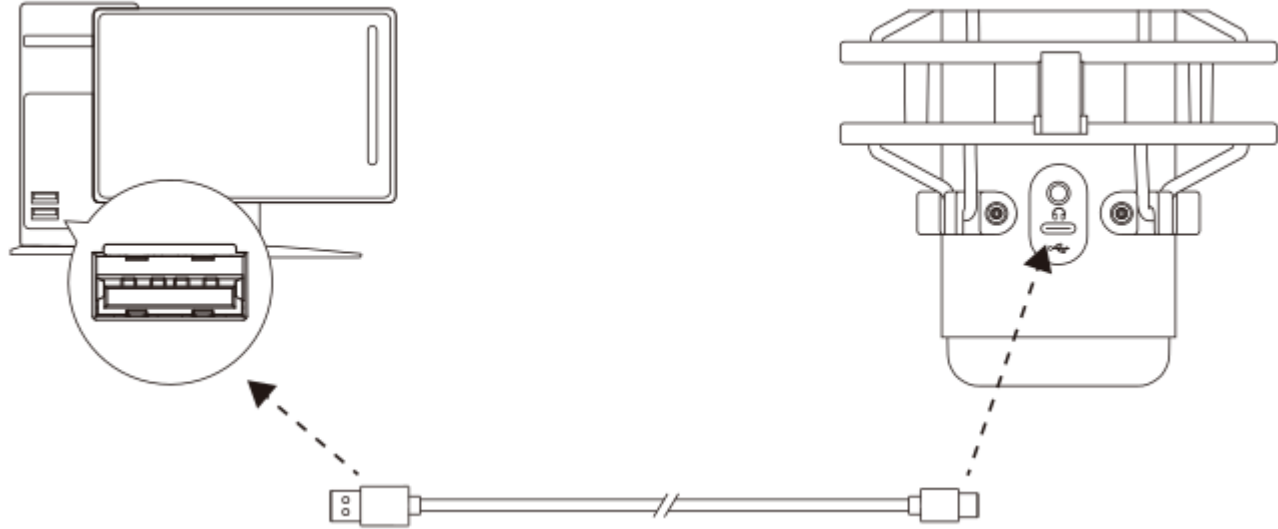
انقر فوق الجزء العلوي من الميكروفون لكتم/إلغاء كتم صوت الميكروفون. سيشير مؤشر LED للميكروفون إلى حالة كتم الصوت الحالية للميكروفون.\*

حالة كتم الصوت	مؤشر LED للميكروفون
إيقاف الكتم	RGB (أحمر أخضر أزرق)
تشغيل الكتم	إيقاف التشغيل

\*يمكن عكس سلوك مؤشر LED وتخصيصه باستخدام برنامج HyperX NGENUITY



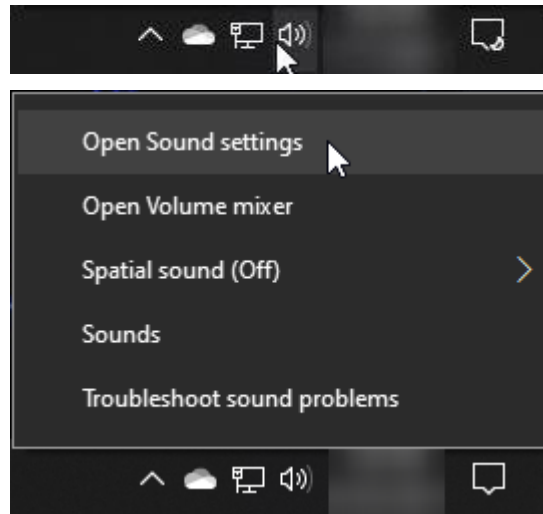
## الاستخدام مع الكمبيوتر الشخصي أو Mac



صل الميكروفون بمنفذ USB على الكمبيوتر الشخصي أو Mac باستخدام كابل USB المرفق.

## Windows

لضمان تهيئة الميكروفون بشكل صحيح على الكمبيوتر الشخصي، اتبع الخطوات الواردة أدناه:  
1. انقر بزر الماوس الأيمن فوق أيقونة الصوت في علبة النظام وحدد إعدادات الصوت.



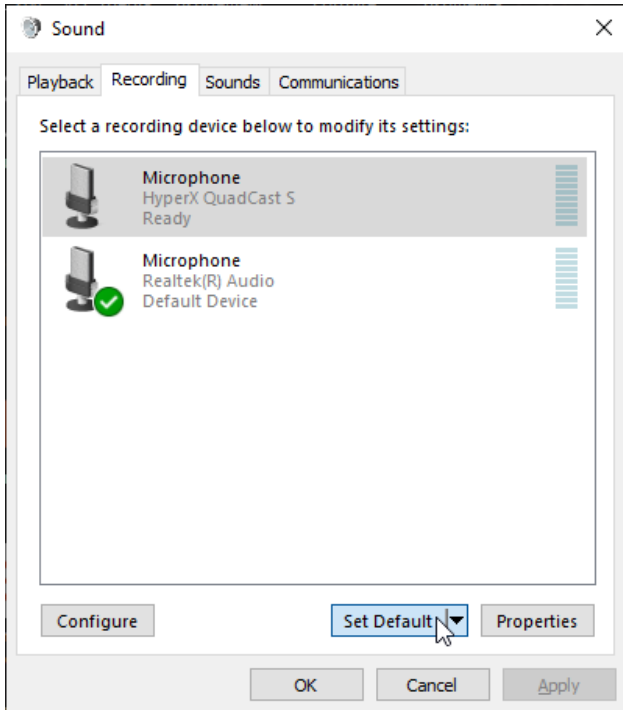
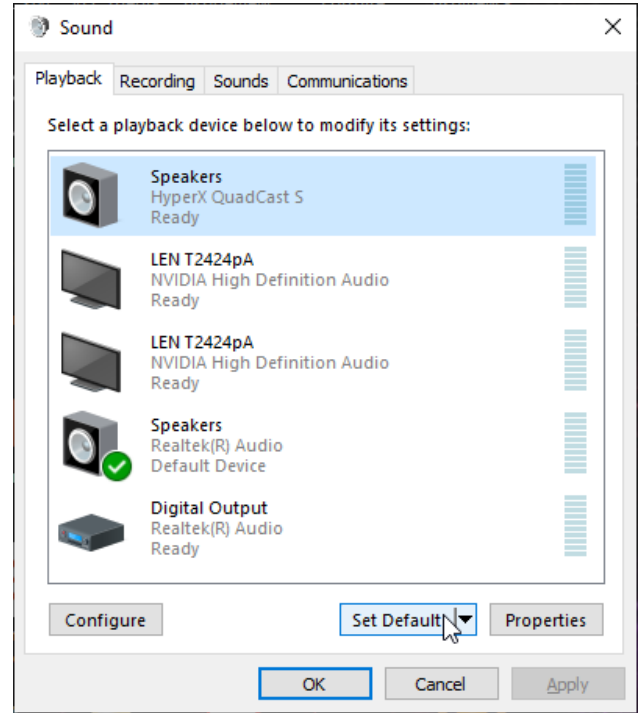


## 2. حدد لوحة التحكم في الصوت

The screenshot shows the Windows Settings application, specifically the 'Sound' settings page. The left sidebar contains various system settings categories, with 'Sound' selected. The main content area is divided into 'Output' and 'Input' sections. In the 'Output' section, the 'Speakers (HyperX QuadCast S)' device is selected. Below this, there is a 'Master volume' slider set to 54, a 'Troubleshoot' button, and a 'Manage sound devices' link. The 'Input' section shows the 'Microphone (HyperX QuadCast S)' device selected, with a 'Test your microphone' section below it, including a 'Troubleshoot' button and a 'Manage sound devices' link. On the right side, under 'Related Settings', the 'Sound Control Panel' link is highlighted with a blue box and a mouse cursor. Other related settings include 'Bluetooth and other devices', 'Microphone privacy settings', and 'Ease of Access audio settings'. There are also links for 'Help from the web' (Fixing sound problems, Setting up a microphone) and 'Get help' / 'Give feedback' buttons.

## 3. ضمن علامة تبويب تشغيل، حدد مكبرات الصوت HyperX QuadCast S وانقر فوق زر تعيين الافتراضي.



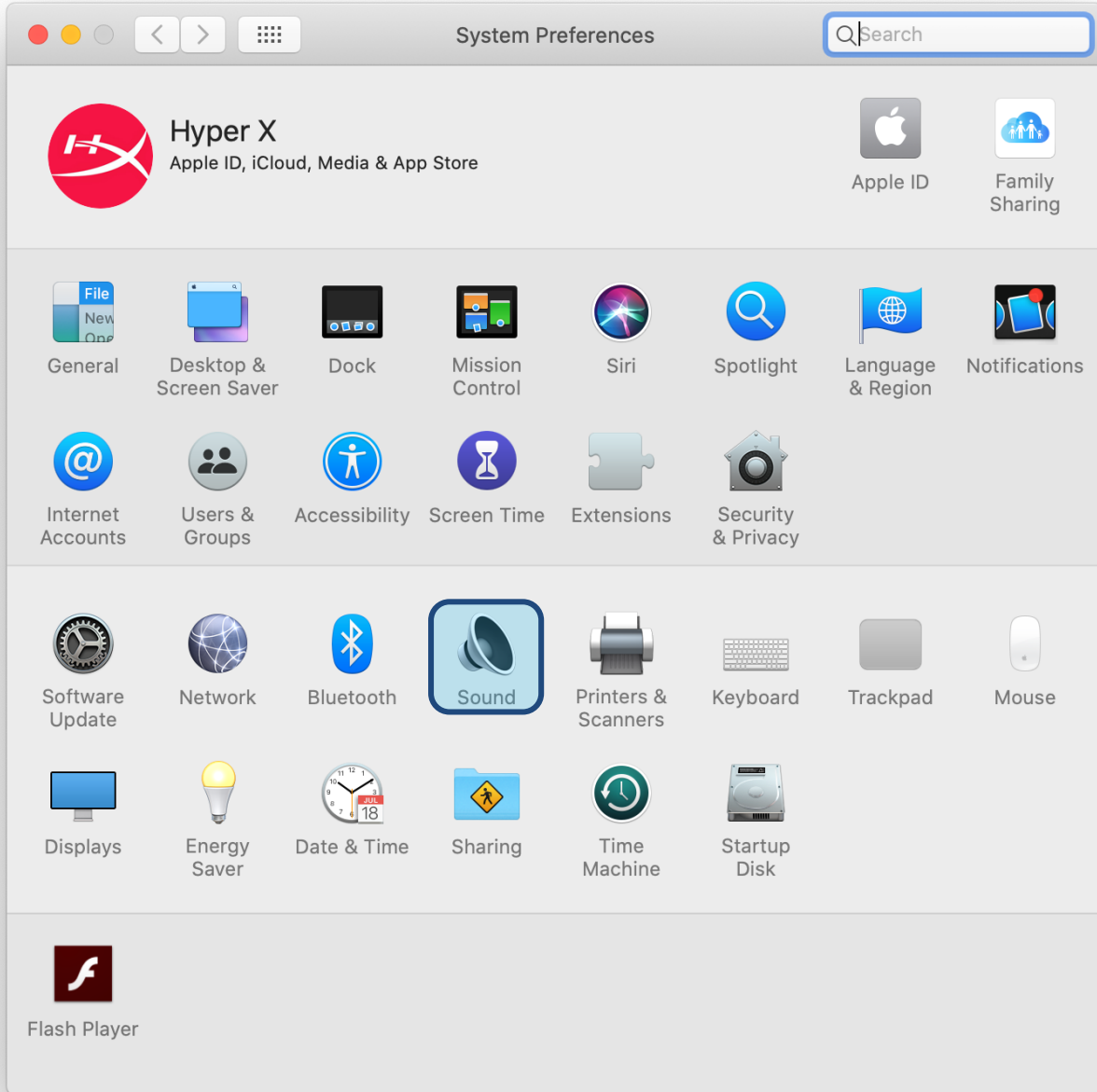


4. ضمن علامة تبويب تسجيل، حدد ميكروفون **HyperX QuadCast S** وانقر فوق زر تعيين الافتراضي.



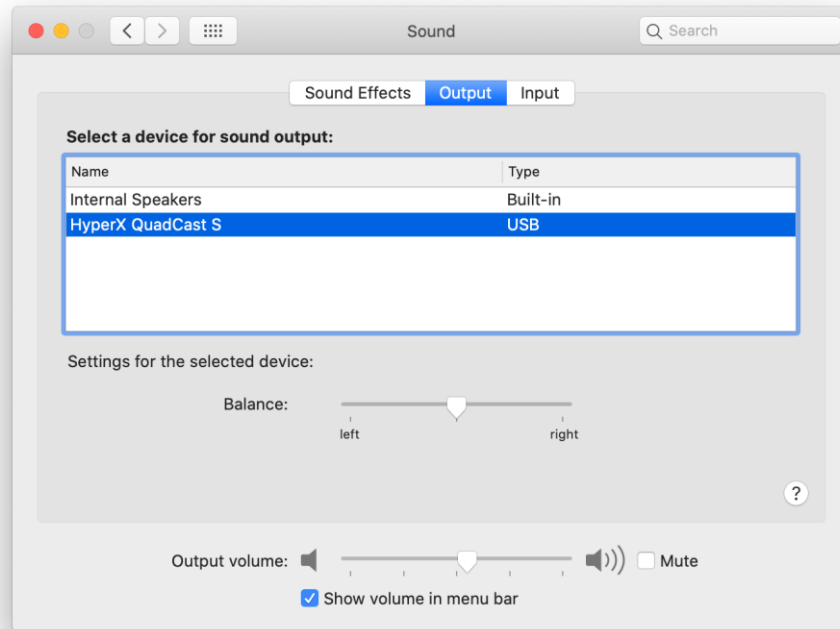
## macOS

لضمان تهيئة الميكروفون بشكل صحيح على macOS، اتبع الخطوات الواردة أدناه:  
1. افتح تفضيلات النظام وحدد الصوت.

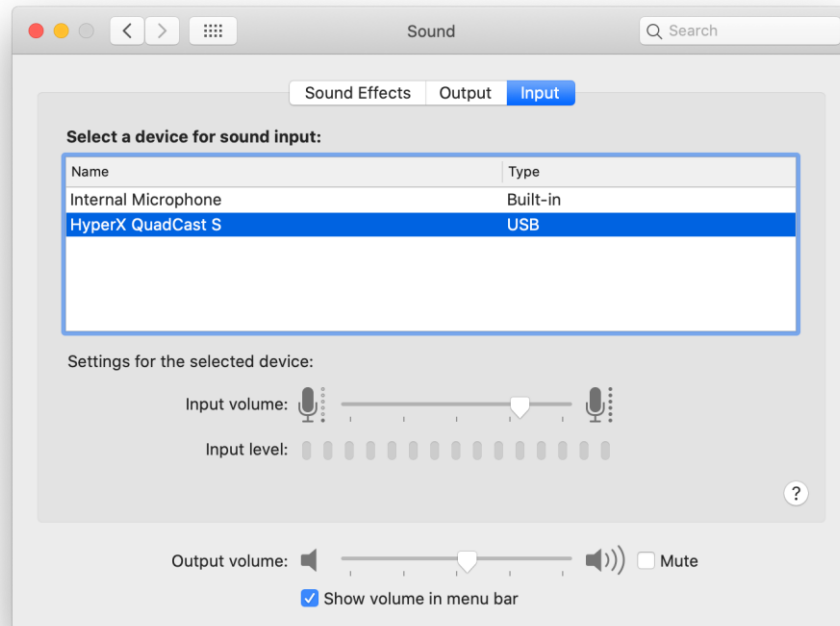




## 2. ضمن علامة تبويب الخرج، حدد HyperX QuadCast S

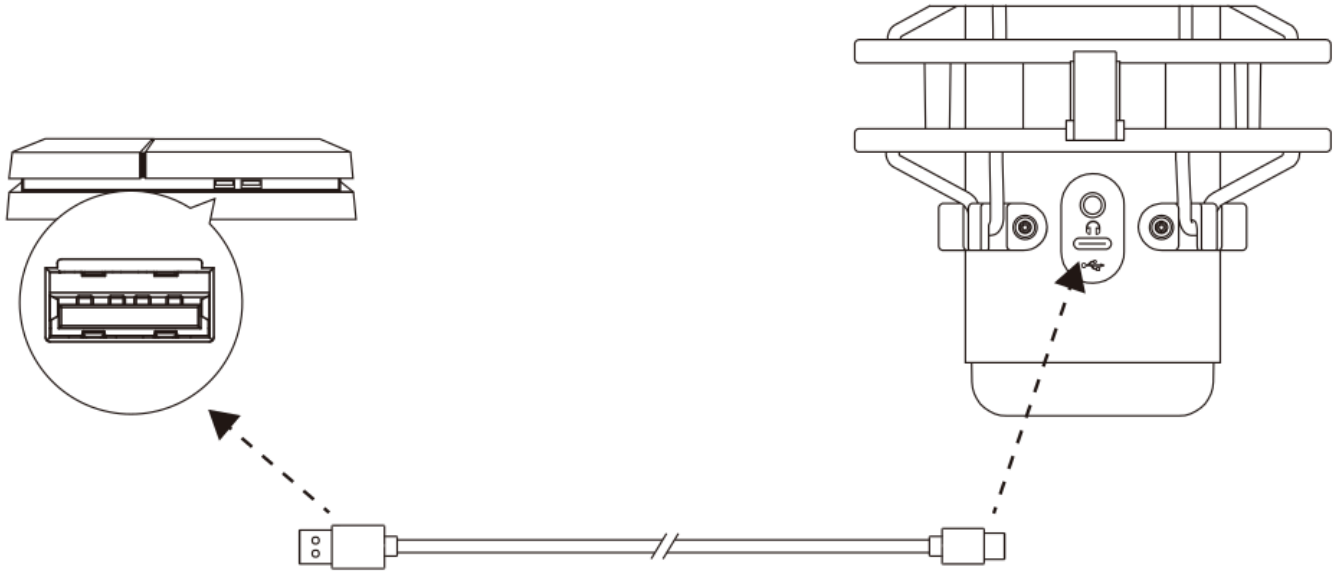


## 3. ضمن علامة تبويب الدخول، حدد HyperX QuadCast S





## الاستخدام مع PS4™



صِل الميكروفون بمنفذ USB على PS4 باستخدام كابل USB المرفق.

لضمان تهيئة الميكروفون بالإعدادات الأمثل على PS4، اتبع الخطوات الواردة أدناه:

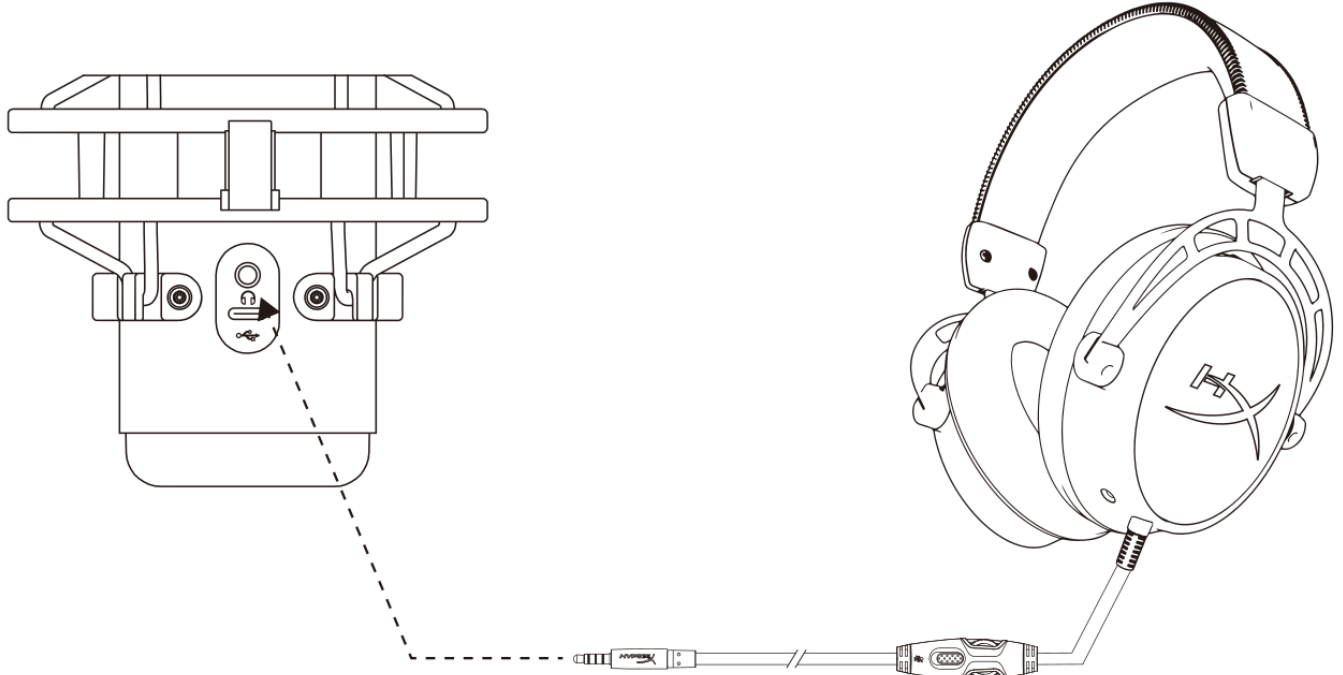
1. من قائمة PS4 الرئيسية، انتقل إلى الإعدادات < الأجهزة < أجهزة الصوت
2. عيّن جهاز الإدخال على سماعة الرأس USB (HyperX QuadCast S)
3. عيّن جهاز الإخراج على سماعة الرأس USB (HyperX QuadCast S)
4. عيّن الإخراج إلى سماعات الرأس إلى كل الصوت
5. عيّن تحكم مستوى الصوت (سماعات الرأس) على مستوى الصوت المرغوب.

### Audio Devices

- Input Device USB Headset (HyperX QuadCast S)
- Output Device USB Headset (HyperX QuadCast S)
- Adjust Microphone Level
- Volume Control (Headphones)
- Output to Headphones All Audio
- Switch Output Device Automatically



## توصيل سماعات الأذن



صل سماعات الأذن في مقبس سماعة الأذن على الميكروفون لمراقبة الميكروفون وتشغيل الصوت.



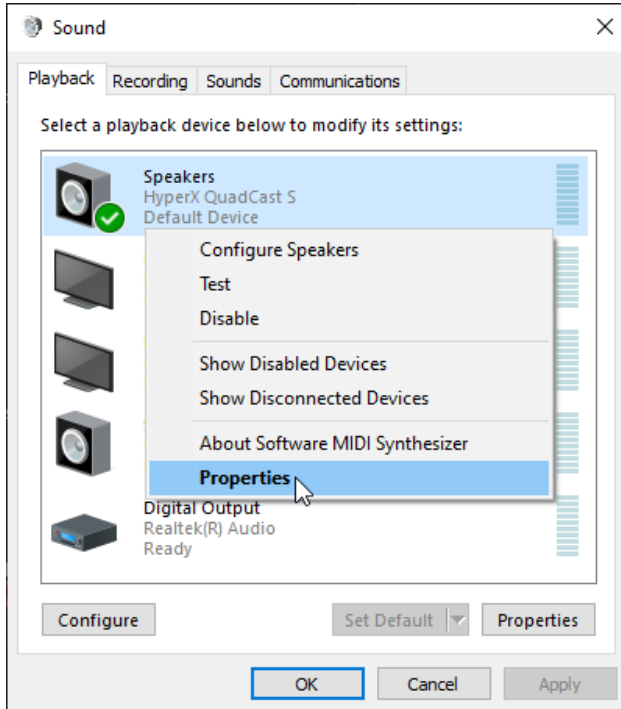
## التحكم في مراقبة الميكروفون

الكمبيوتر الشخصي

1. من لوحة التحكم في الصوت، ضمن علامة التبويب تشغيل،

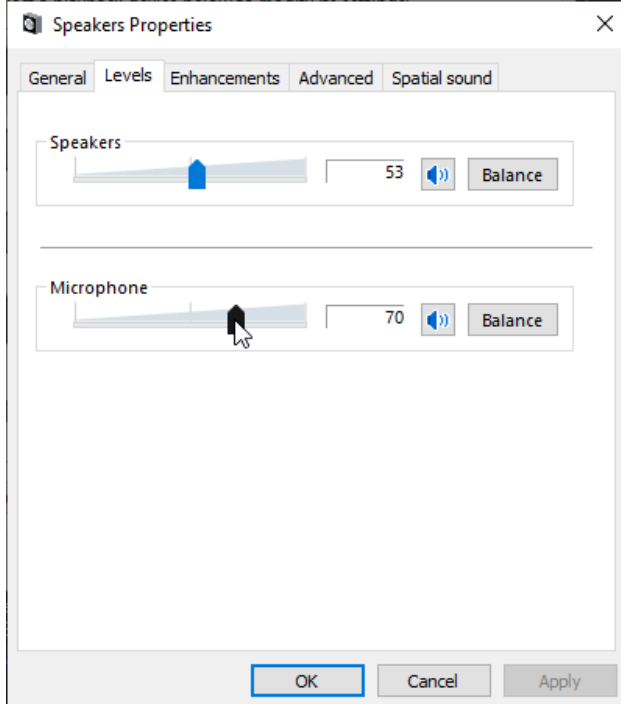
انقر بزر الماوس الأيمن فوق مكبرات الصوت **HyperX**

**QuadCast S** وحدد الخصائص.



2. ضمن علامة التبويب المستويات، اضبط شريط تمرير مستوى

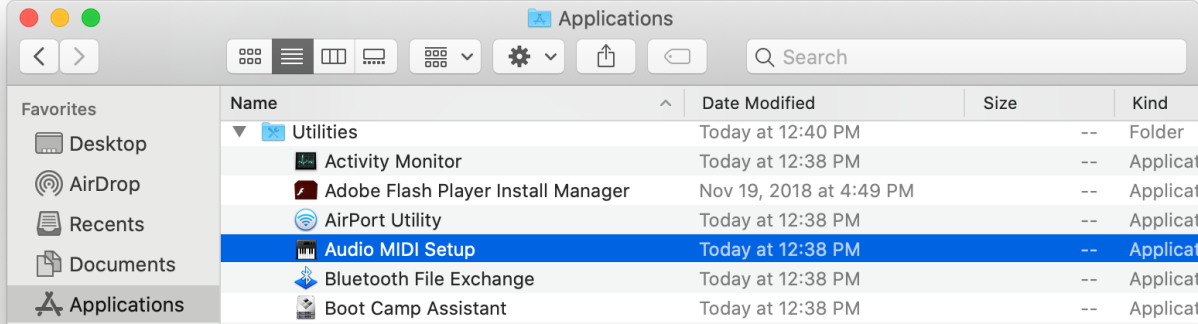
صوت الميكروفون لضبط مستوى مراقبة الميكروفون.



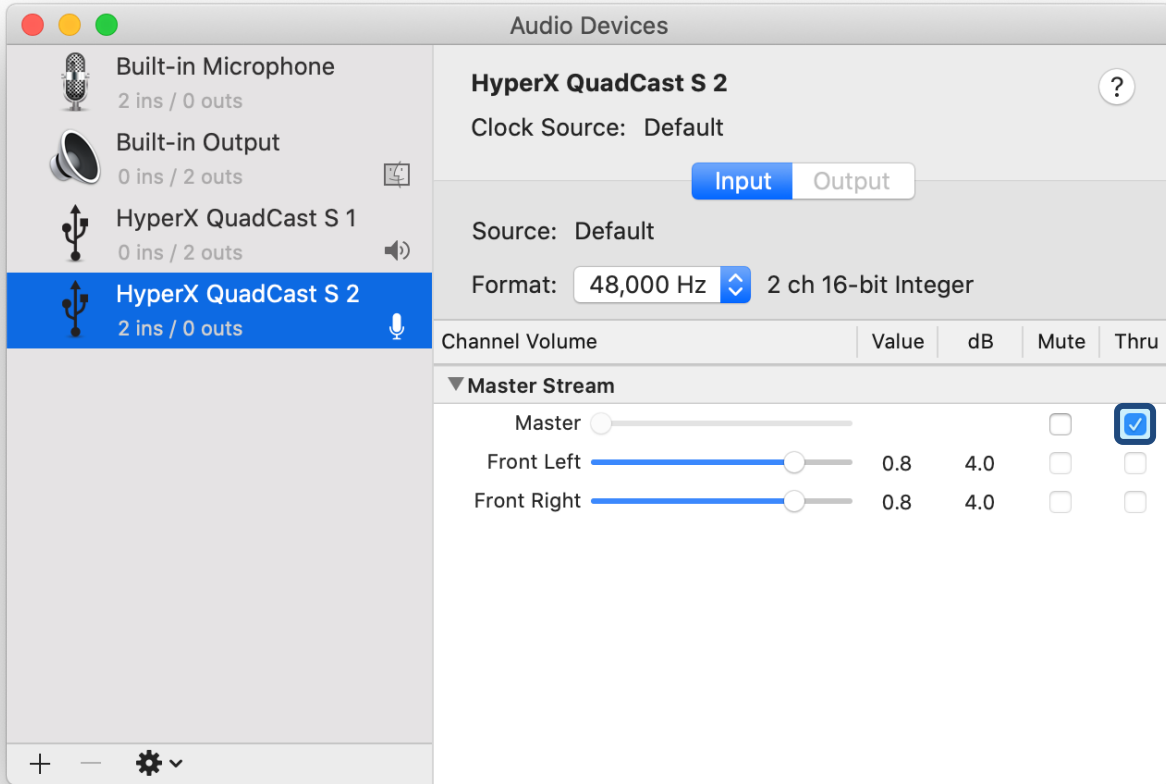


## macOS

1. افتح تطبيق أداة البحث وانتقل إلى التطبيقات < الأدوات المساعدة < إعداد MIDI للصوت



2. انقر فوق **HyperX QuadCast S 2** وانقر فوق خانة الاختيار أسفل عمود *Thru* للتبديل بين تشغيل مراقبة الميكروفون أو إيقاف تشغيلها.



## PS4

لا يمكن التحكم في مستوى مراقبة الميكروفون مباشرةً على PS4.



## تثبيت مهائى التركيب

1. قم بتأمين مهائى التركيب المرفق على ذراع تطويل الميكروفون. يدعم مهائى التركيب مقاسات السلوك 3/8 بوصة و5/8 بوصة.
2. أزل كلاً من البرغي الإبهامي والصامولة من حامل الميكروفون.
3. أزل حامل الميكروفون من الميكروفون.
4. قم بمحاذاة مهائى التركيب مع فتحات تركيب الميكروفون وقم بتأمين المهائى بالبرغي الإبهامي والصامولة.





## برنامج HyperX NGENUITY

لتخصيص الإضاءة، قم بتنزيل برنامج HyperX NGENUITY من على: [hyperxgaming.com/ngenuity](https://hyperxgaming.com/ngenuity)

**أسئلة أو مشكلات في الإعداد**

اتصل بفريق دعم HyperX على: [hyperxgaming.com/support/microphones](https://hyperxgaming.com/support/microphones)