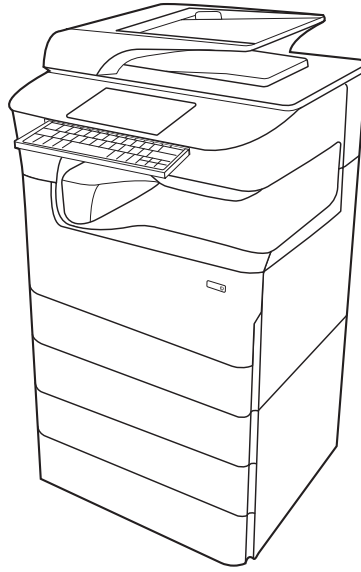




HP PageWide Enterprise Color MFP 785 series



785zs

EN Installation Guide

FR Guide d'installation

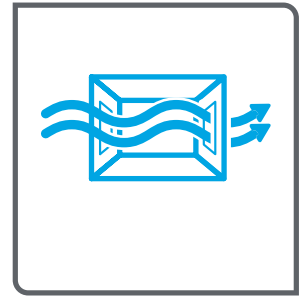
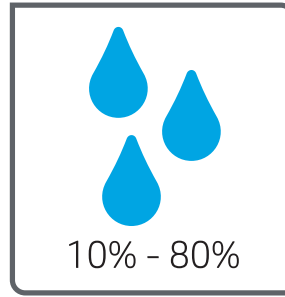
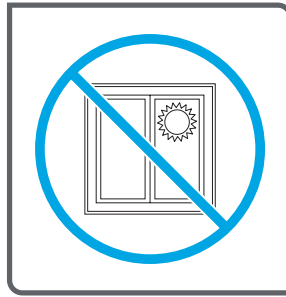
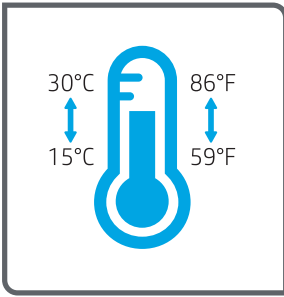
ES Guía de instalación

PT Guia de instalação



www.hp.com/support
www.hp.com/support/pwcolor785MFP

ES Lea esto primero

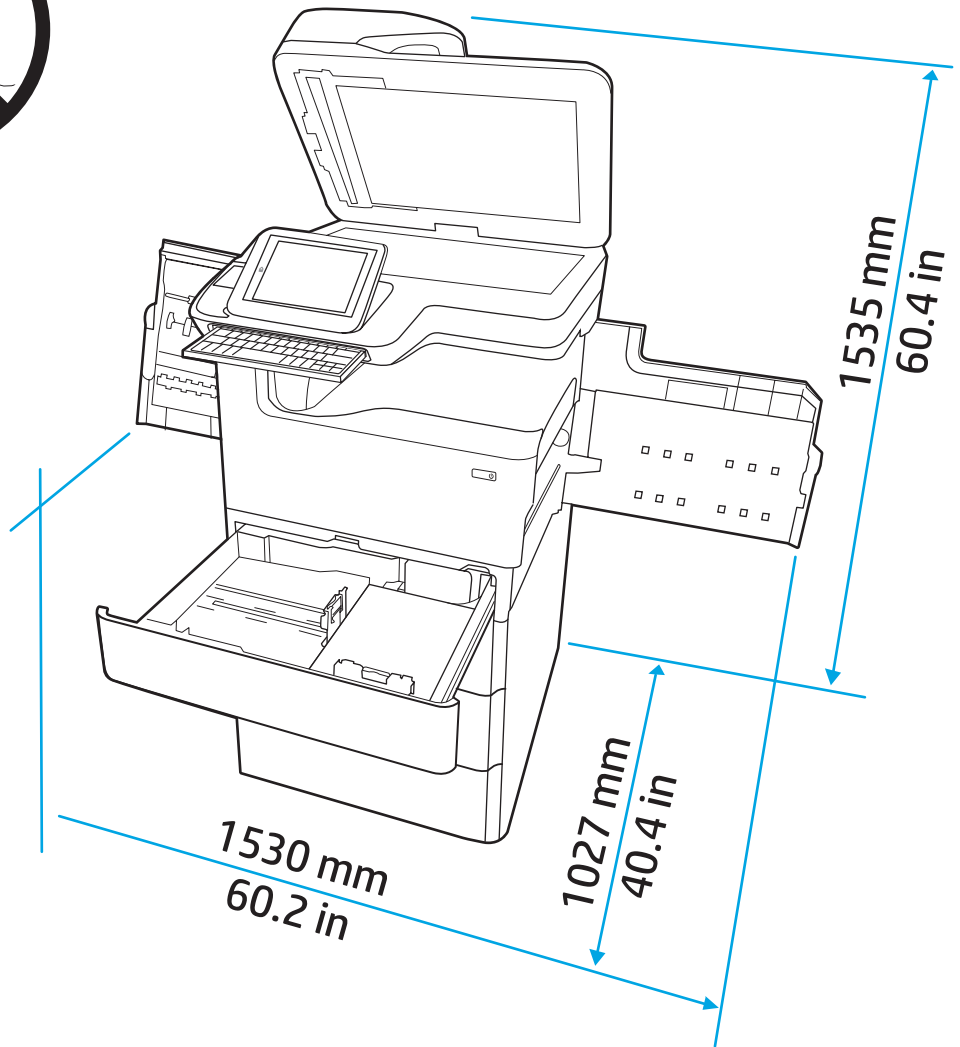
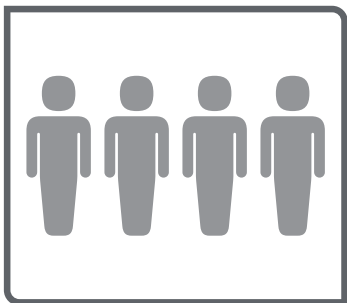
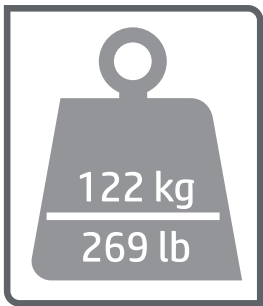
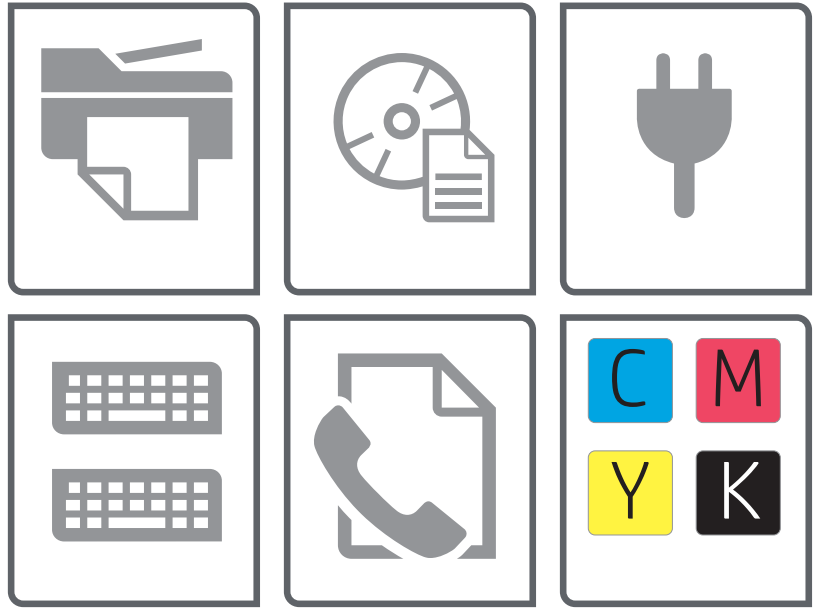
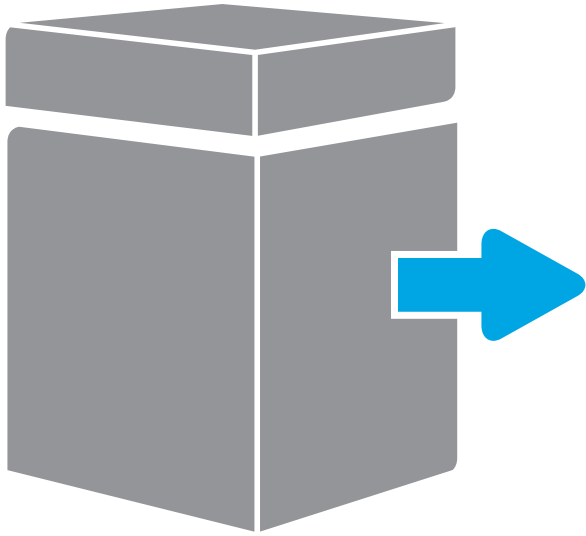


EN Select a sturdy, well-ventilated, dust-free area, away from direct sunlight to position the printer.

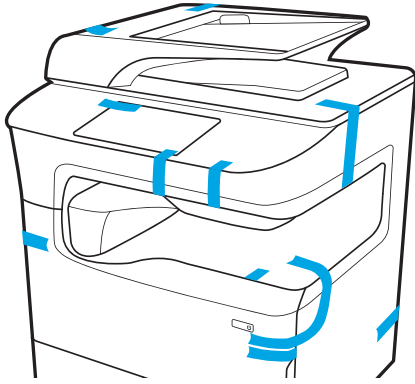
FR Choisissez un support solide et un endroit propre, bien aéré et à l'abri du rayonnement direct du soleil pour placer votre imprimante.

ES Busque una superficie sólida en un lugar bien ventilado, sin polvo y alejado de la luz solar directa para colocar la impresora.

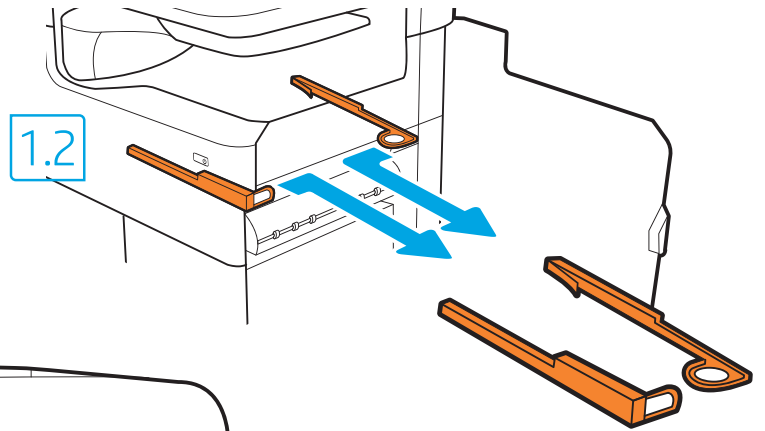
PT Escolha um local firme, bem ventilado, sem poeira e longe da exposição direta à luz do sol para instalar a impressora.



1

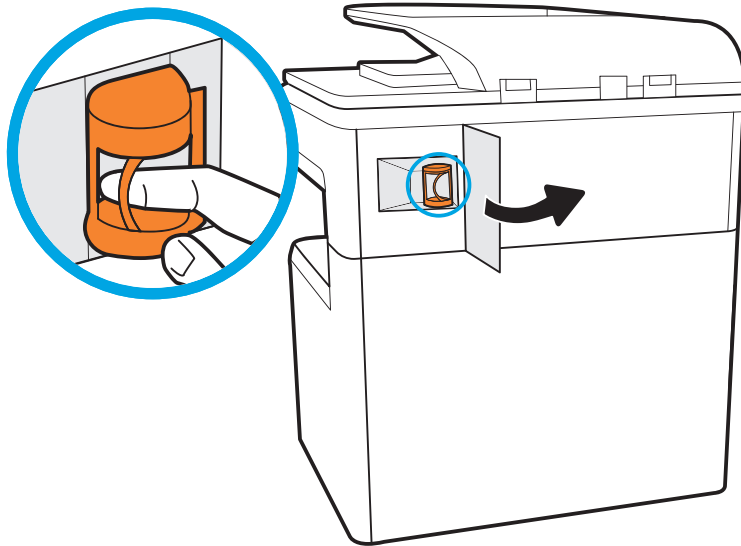


1.1



1.2

1.3



EN Remove all tape, packing material and orange restraints.

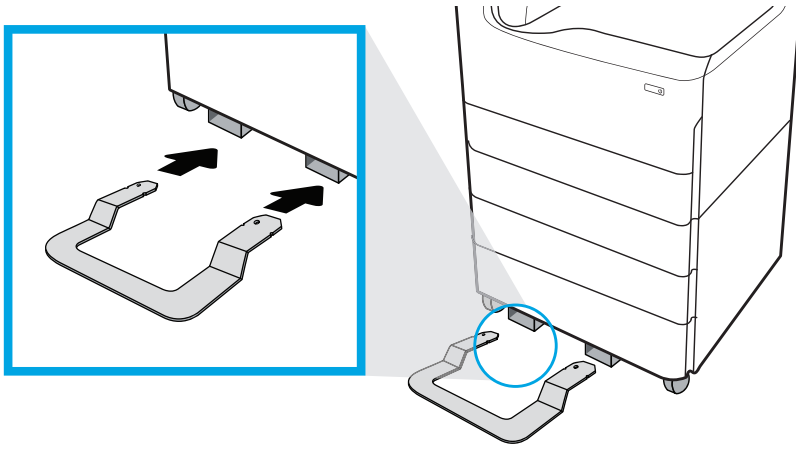
ES Retire la cinta, el material de embalaje y las contenciones naranjas.

FR Retirez le ruban adhésif, le matériau d'emballage et les pièces de retenue orange.

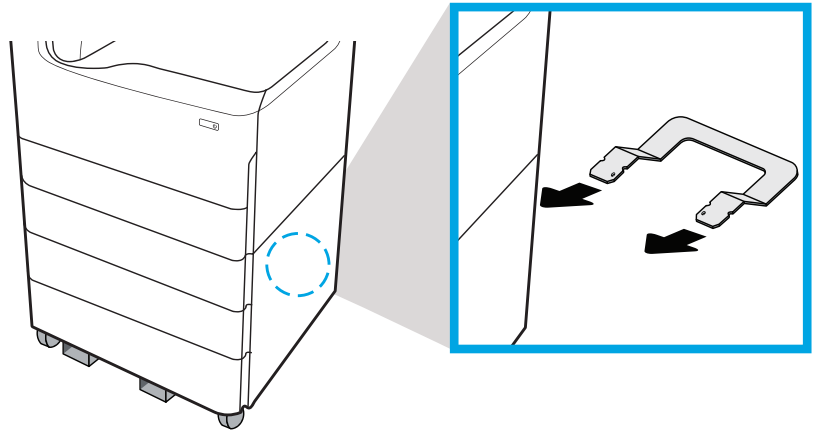
PT Remova todas as fitas, materiais de embalagem e retenções na cor laranja.

2

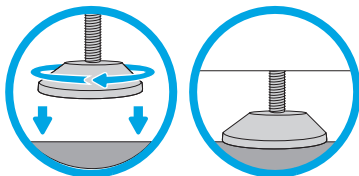
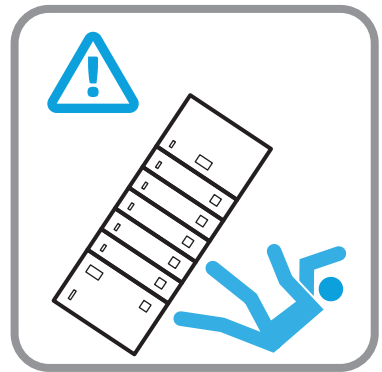
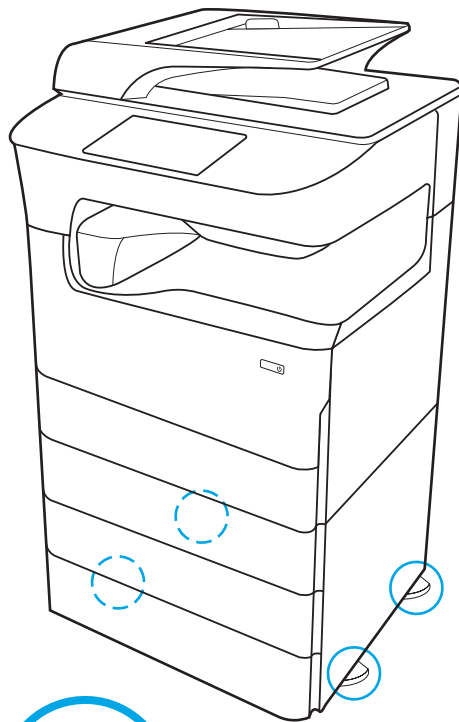
2.1



2.2



2.3



EN

CAUTION: Do not extend more than one paper tray at a time.



Do not use paper tray as a step.

Keep hands out of paper trays when closing.

All trays must be closed when moving the printer.

FR

ATTENTION : Ne pas utiliser plus d'un bac à papier à la fois.



N'utilisez pas le bac à papier comme marche pied.

Ecartez vos mains des bacs à papier lors de la fermeture.

Lorsque vous déplacez l'imprimante, tous les bacs doivent être fermés.

ES

PRECAUCIÓN: No extienda más de una bandeja para papel cada vez.



No utilice la bandeja para papel como apoyo para subirse encima.

Mantenga las manos alejadas de las bandejas para papel cuando las cierre.

Todas las bandejas deben estar cerradas para mover la impresora.

PT

CUIDADO: Não estenda mais de uma bandeja de papel ao mesmo



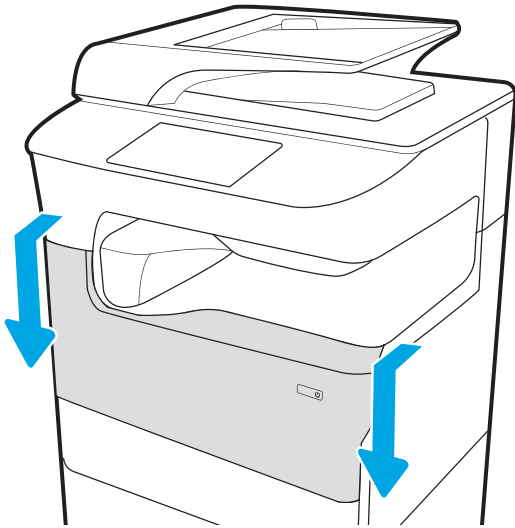
tempo. Não use papel na bandeja como um degrau. Afaste suas

mãos da bandeja do papel ao fechá-la. Todas as bandejas devem

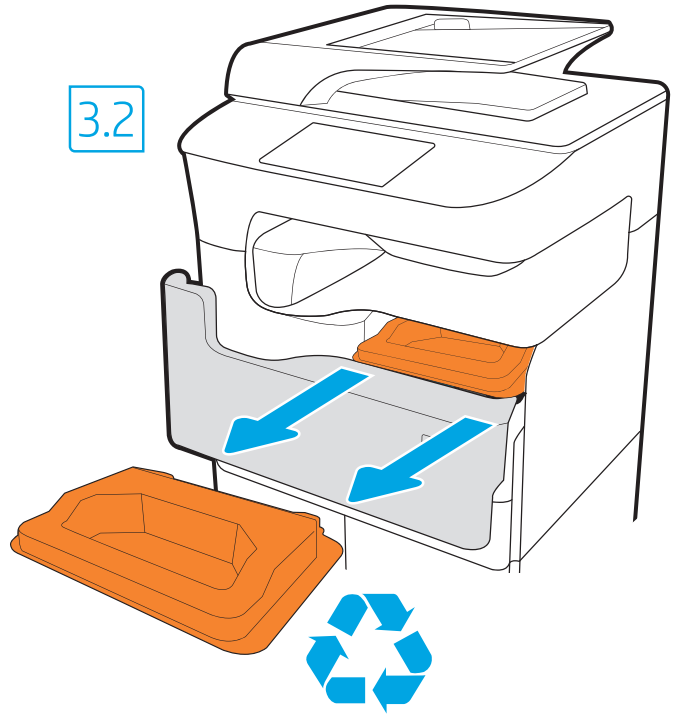
estar fechadas quando transportar a impressora.

3

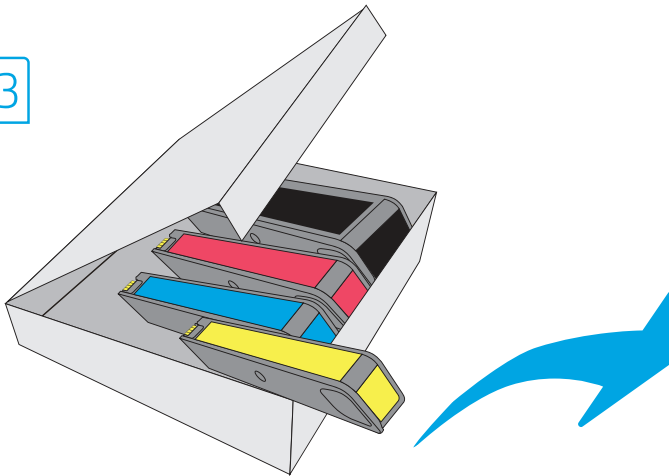
3.1



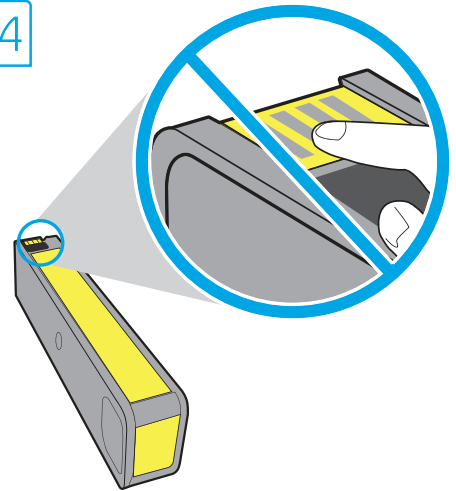
3.2



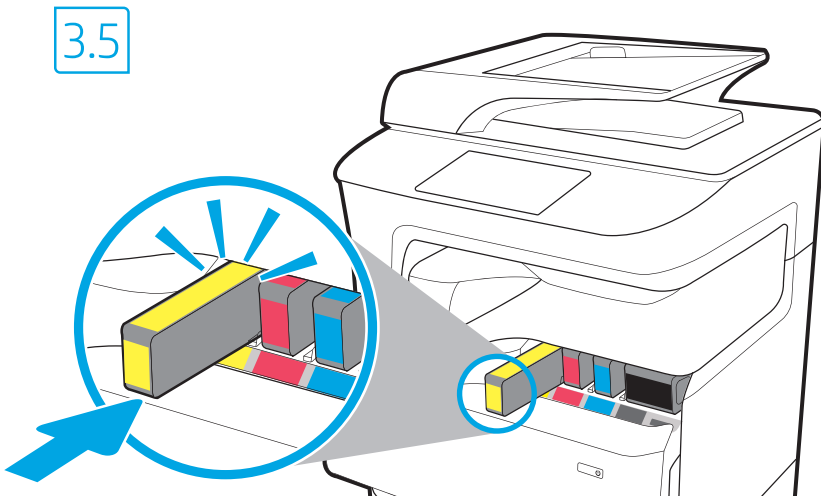
3.3



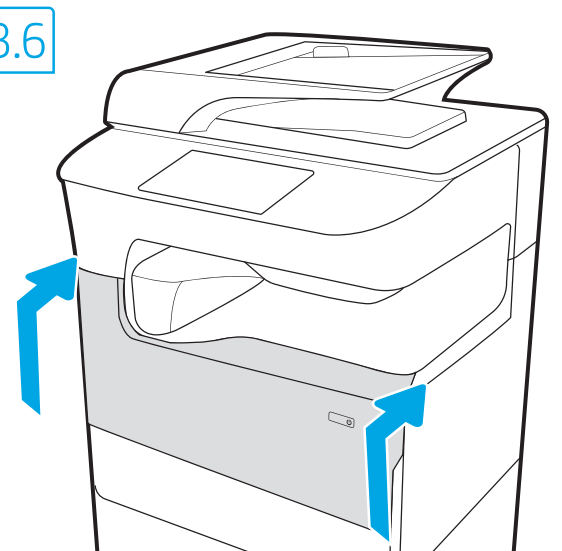
3.4

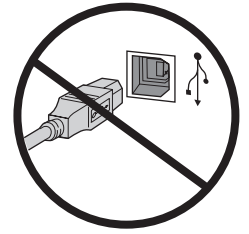
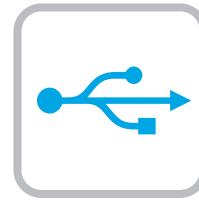
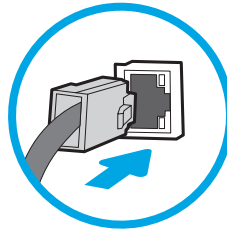


3.5



3.6





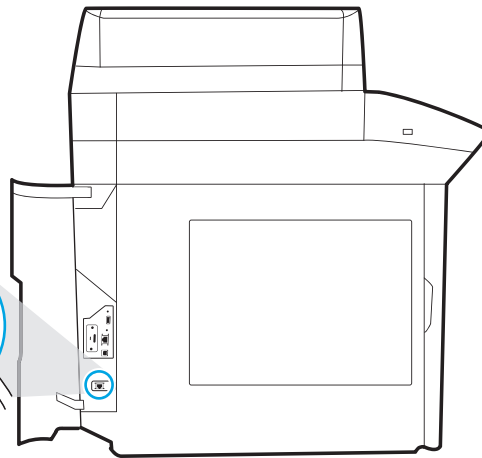
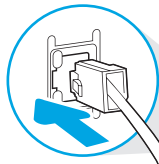
EN If you are connecting to a network, connect the network cable now.
CAUTION: Do not connect the USB cable now.
NOTE: The cables are not included with the printer.

ES Si se está conectando a una red, conecte ahora el cable de red.
PRECAUCIÓN: No conecte todavía el cable USB.
NOTA: Los cables no se incluyen con la impresora.

FR Si vous vous connectez à un réseau, branchez le câble réseau maintenant.
ATTENTION : Ne connectez pas le câble USB pour le moment.
REMARQUE : Les câbles ne sont pas fournis avec l'imprimante.

PT Se estiver conectando em rede, conecte o cabo de rede agora.
CUIDADO: Não conecte o cabo USB agora.
NOTA: Os cabos não são fornecidos com a impressora.

785zs

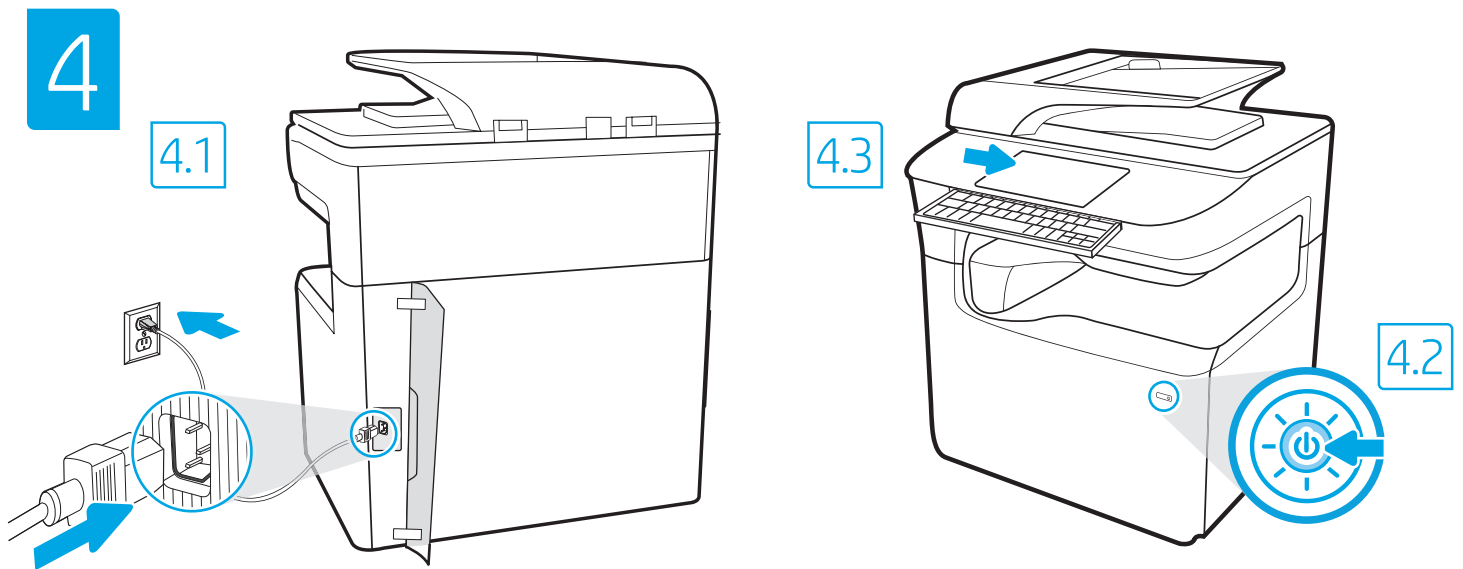


EN Connect the phone cord for fax. A country/region specific adapter for the RJ11 telephone cord may be required to connect to the telephone jack.

ES Conecte el cable telefónico para fax. Puede que se requiera un adaptador específico de país/región para conectar el cable telefónico RJ11 a la toma de teléfono.

FR Branchez le cordon téléphonique au télécopieur. Un adaptateur spécifique à votre pays/région pour le cordon de téléphone RJ11 peut être requis pour le branchement à la prise téléphonique.

PT Conecte o cabo telefónico para fax. Um adaptador específico do país/região pode ser necessário para conectar o cabo telefónico RJ-11 à tomada telefónica.



EN **4.1** Connect the power cable between the printer and a grounded AC outlet. **4.2** Turn on the printer. **4.3** On the control panel, set the language, the date/time format, and the time zone.

NOTE: For advanced configuration of network-connected printers, see the User Guide on the printer CD or go to www.hp.com/support/pwcolor785MFP.

CAUTION: Make sure your power source is adequate for the printer voltage rating. The voltage rating is on the printer label. The printer uses either 100-127 Vac or 220-240 Vac and 50/60 Hz. To prevent damage to the printer, use only the power cable that is provided with the printer.

FR **4.1** Connectez le cordon d'alimentation entre l'imprimante et une prise c.a avec mise à la terre. **4.2** Mettez l'imprimante sous tension. **4.3** Sur le panneau de commandes, définissez la langue, le format de la date/de l'heure et le fuseau horaire.

REMARQUE : Pour la configuration avancée des imprimantes connectées au réseau, consultez le manuel de l'utilisateur sur le CD de l'imprimante ou accédez à www.hp.com/support/pwcolor785MFP.

ATTENTION : Vérifiez que la source d'alimentation électrique est adéquate pour la tension nominale de l'imprimante. Cette tension nominale est indiquée sur l'étiquette de l'imprimante. L'imprimante utilise 100-127 V (ca) ou 220-240 V (ca) et 50/60 Hz. Afin d'éviter d'endommager l'imprimante, utilisez uniquement le cordon d'alimentation fourni avec l'imprimante.

ES **4.1** Conecte el cable de alimentación a la impresora y a un enchufe de CA con toma de tierra. **4.2** Encienda la impresora. **4.3** En el panel de control, establezca el idioma, el formato de fecha y hora y la zona horaria.

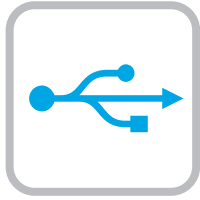
NOTA: Para obtener información acerca de la configuración avanzada de impresoras conectadas en red, consulte la Guía del usuario del CD de la impresora o vaya a www.hp.com/support/pwcolor785MFP.

PRECAUCIÓN: Asegúrese de que la fuente de alimentación es adecuada para el voltaje de la impresora. La información sobre el voltaje se encuentra en la etiqueta de la impresora. La impresora utiliza 100-127 VCA o 220-240 VCA y 50/60 Hz. Para evitar daños a la impresora, utilice solo el cable de alimentación que se proporciona con esta.

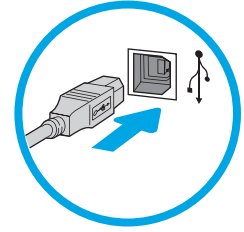
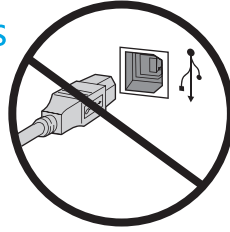
PT **4.1** Conecte o cabo de alimentação à impressora e a uma tomada CA aterrada. **4.2** Ligue a impressora. **4.3** No painel de controle, defina o idioma, o formato de data/hora e o fuso horário.

NOTA: Para configuração avançada de impressoras conectadas à rede, consulte o Guia do usuário no CD da impressora ou acesse www.hp.com/support/pwcolor785MFP.

CUIDADO: Verifique se a fonte de alimentação é adequada para a classificação de tensão da impressora. A classificação de tensão está na etiqueta da impressora. A impressora utiliza 100-127 Vca ou 220-240 Vca e 50/60 Hz. Para evitar danos à impressora, utilize somente o cabo de alimentação fornecido com a impressora.



Windows



EN **Windows:** Do not connect the USB cable until prompted during the software installation in the next step. If the network cable was connected previously, proceed to the next section.
Mac: Connect the USB cable now.
NOTE: The cables are not included with the printer.

ES **Windows:** No conecte el cable USB hasta que se le indique durante la instalación del software en el siguiente paso. Si se ha conectado el cable de red anteriormente, vaya a la siguiente sección.
Mac: Conecte ahora el cable USB.
NOTA: Los cables no se incluyen con la impresora.

FR **Windows :** ne branchez pas le câble USB tant que vous n'y êtes pas invité durant l'installation du logiciel à l'étape suivante. Si vous avez précédemment connecté le câble réseau, passez à la section suivante.
Mac : branchez le câble USB maintenant.
REMARQUE : Les câbles ne sont pas fournis avec l'imprimante.

PT **Windows:** não conecte o cabo USB até que seja solicitado a fazê-lo durante a instalação do software na próxima etapa. Se o cabo de rede já tiver sido conectado, prossiga para a próxima seção.
Mac: conecte o cabo USB agora.
NOTA: Os cabos não são fornecidos com a impressora.



EN Download the software installation files.
Method 1: Download HP Easy Start (Windows and OS X)
 1. Go to 123.hp.com/pagewide and click **Download**.
 2. Follow the onscreen instructions.

ES Descargue los archivos de instalación del software.
Método 1: Descarga desde HP Easy Start (Windows y OS X)
 1. Vaya a 123.hp.com/pagewide y haga clic en **Descargar**.
 2. Siga las instrucciones que se muestran en la pantalla.

Method 2: Download from product support website (Windows)
 1. Go to the product support website:
www.hp.com/support/pwcolor785MFP
 2. Select **software and drivers**.
 3. Download the software for your printer model and operating system.
 4. Launch the software file from the folder where the file was saved, and follow the on-screen instructions.

Método 2: Descarga desde el sitio web de asistencia del producto (Windows)
 1. Vaya al sitio web de asistencia del producto:
www.hp.com/support/pwcolor785MFP
 2. Seleccione **software y controladores**.
 3. Descargue el software para su modelo de impresora y sistema operativo.
 4. Inicie el archivo de software desde la carpeta donde se guardó y, a continuación, siga las instrucciones que aparecen en pantalla.

Method 3: IT managed setup (Windows only)
 Visit hp.com/go/upd to download and install the HP Universal Print Driver.

Método 3: Configuración gestionada de IT (solo Windows)
 Visite hp.com/go/upd para descargar e instalar el HP Universal Print Driver.

FR Téléchargez les fichiers d'installation du logiciel.

Méthode 1 : Téléchargement de HP Easy Start (Windows et OS X)

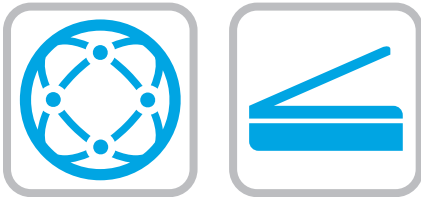
1. Visitez la page 123.hp.com/pagewide et cliquez sur **Télécharger**.
2. Suivez les instructions affichées à l'écran.

Méthode 2 : Téléchargement à partir du site Web d'assistance du produit (Windows)

1. Visitez le site Web d'assistance du produit : www.hp.com/support/pwcolor785MFP
2. Sélectionnez **Logiciel et pilotes**.
3. Téléchargez le logiciel adapté à votre modèle d'imprimante et à votre système d'exploitation.
4. Lancez le fichier du logiciel à partir du dossier d'enregistrement du fichier et suivez les instructions affichées à l'écran.

Méthode 3 : Configuration gérée par le service informatique (Windows uniquement)

Visitez la page hp.com/go/upd pour télécharger et installer le pilote d'impression universel HP.



EN For information on firmware updates, advanced configuration using the Embedded Web Server, and remote and mobile printing using HP ePrint, see the user guide on the printer CD or go to www.hp.com/support/pwcolor785MFP.

FR Pour obtenir plus d'informations sur les mises à jour de micrologiciels, la configuration avancée à l'aide du serveur Web intégré, ainsi que sur l'impression mobile et à distance à l'aide de HP ePrint, consultez le manuel de l'utilisateur sur le CD de l'imprimante ou accédez à www.hp.com/support/pwcolor785MFP.

PT Faça download dos arquivos de instalação do software.

Método 1: Faça download do HP Easy Start (Windows e OS X)

1. Acesse 123.hp.com/pagewide e clique em **Fazer download**.
2. Siga as instruções da tela.

Método 2: Faça download no site de suporte do produto (Windows)

1. Acesse o site de suporte do produto: www.hp.com/support/pwcolor785MFP
2. Selecione **software e drivers**.
3. Faça o download do software para seu modelo de impressora e sistema operacional.
4. Inicie o arquivo de software da pasta em que ele foi salvo e siga as instruções na tela.


Método 3: Configuração gerenciada por TI (somente Windows)


Acesse hp.com/go/upd para fazer download do HP Universal Print Driver e instalá-lo.


ES Para obtener información acerca de las actualizaciones de firmware, la configuración avanzada utilizando el servidor web incorporado y la impresión remota y móvil mediante HP ePrint, consulte la Guía del usuario del CD de la impresora o vaya a www.hp.com/support/pwcolor785MFP.


PT Para obter informações sobre atualizações do firmware, configuração avançada usando o Embedded Web Server (EWS) e impressão remota e móvel usando o HP ePrint, consulte o Guia do usuário no CD da impressora ou acesse www.hp.com/support/pwcolor785MFP.



EN For more information, see the user guide on the printer CD or go to www.hp.com/support/pwcolor785MFP. Select the Help  button on the printer control panel to access Help topics.

FR Pour plus d'informations, consultez le manuel de l'utilisateur sur le CD de l'imprimante ou visitez la page www.hp.com/support/pwcolor785MFP. Sélectionnez le bouton Aide  sur le panneau de commandes de l'imprimante pour accéder aux rubriques d'aide.

ES Para obtener más información, consulte la Guía del usuario del CD de la impresora o vaya a www.hp.com/support/pwcolor785MFP. Toque el botón de Ayuda  en el panel de control de la impresora para acceder a los temas de ayuda.

PT Para obter mais informações, consulte o Guia do usuário no CD da impressora ou acesse www.hp.com/support/pwcolor785MFP. Selecione o botão Ajuda  no painel de controle da impressora para acessar os tópicos da Ajuda.

Copyright and license

© Copyright 2017 HP Development Company, L.P.

Reproduction, adaptation or translation without prior written permission is prohibited, except as allowed under the copyright laws.

The information contained herein is subject to change without notice.

The only warranties for HP products and services are set forth in the express warranty statements accompanying such products and services. Nothing herein should be construed as constituting an additional warranty. HP shall not be liable for technical or editorial errors or omissions contained herein.

Edition 1, 9/2017

FCC Regulations

This equipment has been tested and found to comply with the limits for a Class A digital device, pursuant to Part 15 of the FCC rules. These limits are designed to provide reasonable protection against harmful interference in a residential installation. This equipment generates, uses, and can radiate radio frequency energy, and if not installed and used in accordance with the instruction manual, may cause harmful interference to radio communications. Operation of this equipment in a residential area is likely to cause harmful interference in which case the user will be required to correct the interference at his own expense.

NOTE: Any changes or modifications to the printer that are not expressly approved by HP could void the user's authority to operate this equipment. Use of a shielded interface cable is required to comply with the Class A limits of Part 15 of FCC rules.

Trademark Credits

Windows®, Windows® XP, Windows Vista®, Windows® 7, Windows® 8, Windows® 10, and Windows Server® are trademarks of the Microsoft Group of companies.

Copyright et licence

© Copyright 2017 HP Development Company, L.P.

La reproduction, l'adaptation ou la traduction de ce document sans l'autorisation écrite préalable de HP est interdite, sauf dans des conditions conformes aux lois relatives au copyright.

Les informations contenues dans ce document peuvent être modifiées sans préavis.

Les seules garanties pour les produits et services HP sont décrites dans les déclarations de garantie expresse qui accompagnent ces produits et services. Les informations contenues dans ce document ne constituent en aucun cas une garantie supplémentaire. HP n'est pas responsable des erreurs d'ordre technique ou éditorial ou des omissions contenues dans ce document.

Édition 1, 9/2017

Réglementations de la FCC

Ce matériel a été testé et respecte les limitations concernant les équipements numériques de classe A, conformément à l'article 15 de la réglementation FCC. Ces limites sont destinées à assurer une protection suffisante contre les interférences produites dans une installation résidentielle. Cet équipement génère, utilise et peut émettre des fréquences radioélectriques. S'il n'est pas installé et utilisé conformément au manuel d'instructions, il peut provoquer des interférences préjudiciables aux communications radio. L'utilisation de cet équipement dans une zone résidentielle peut provoquer des interférences préjudiciables. Dans un tel cas, il incombe à l'utilisateur de corriger ces interférences à ses propres frais.

REMARQUE : Toute modification apportée au produit sans le consentement de HP peut se traduire par la révocation du droit d'exploitation de l'équipement dont jouit l'utilisateur. Un câble d'interface blindé est requis afin de satisfaire aux stipulations de l'article 15 des réglementations de la FCC sur les appareils de classe A.

Crédits concernant les marques

Windows®, Windows® XP, Windows Vista®, Windows® 7, Windows® 8, Windows® 10 et Windows Server® sont des marques commerciales du groupe de sociétés Microsoft.



J7Z12-90902

