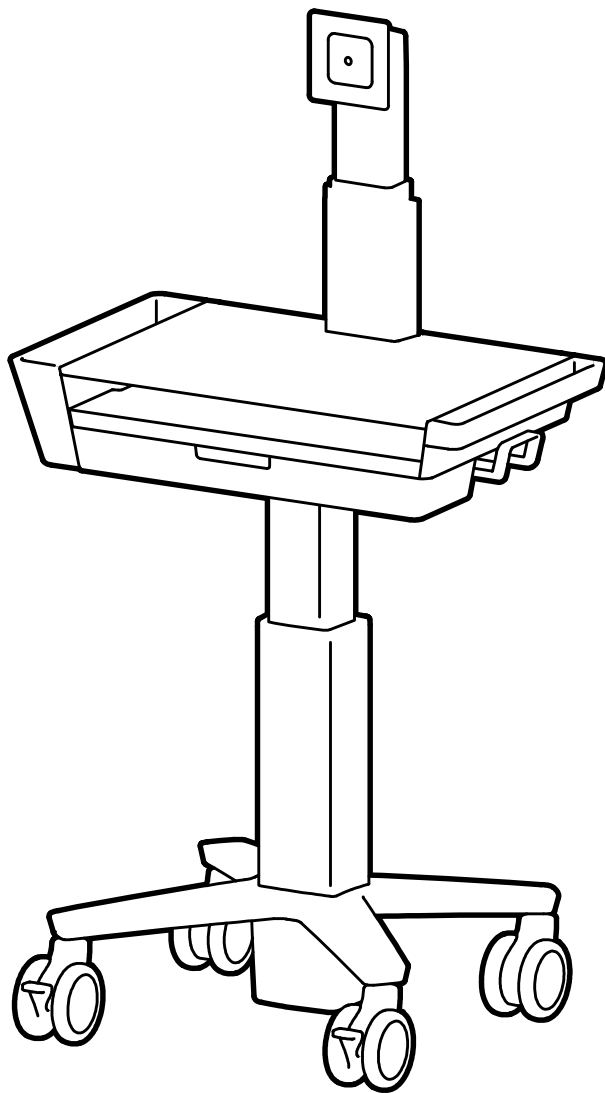


ergotron®

CareFit™ Slim LCD Cart with Drawer



EN User Guide

ES Guía del usuario

FR Manuel de l'utilisateur

DE Gebrauchersgids

JA ユーザーガイド

ZH 用户指南

NL Benutzerhandbuch

IT Guida per l'utente

SV Användarhandbok

www.ergotron.com | USA: 1-800-888-8458 | Europe: +31 (0)33-45 45 600 | China: 400-120-3051 | Japan: japansupport@ergotron.com



EN Important! You will need to adjust this product after installation is complete. Make sure all your equipment is properly installed on the product before attempting adjustments. This product should move smoothly and easily through the full range of motion and stay where you set it. If movements are too easy or difficult or if product does not stay in desired positions, follow the adjustment instructions to create smooth and easy movements. Depending on your product and the adjustment, it may take many turns to notice a difference. Any time equipment is added or removed from this product, resulting in a change in the weight of the mounted load, you should repeat these adjustment steps to ensure safe and optimum operation.

ES ¡Importante! Tendrá que ajustar este producto una vez que haya terminado la instalación. Asegúrese de que todo su equipo esté instalado correctamente en el producto antes de intentar llevar a cabo algún ajuste. Este producto debe poder moverse de manera fácil y firme dentro de la amplitud de movimiento permitida y mantenerse donde usted lo fije. Si los movimientos son demasiado fáciles o difíciles o si el producto no se mantiene en las posiciones deseadas, siga las instrucciones de ajuste para conseguir movimientos suaves y fáciles. Dependiendo del producto y el ajuste, es posible que deba hacer muchos intentos hasta poder observar la diferencia. Cada vez que añada o retire equipos de este producto y que produzca un cambio en el peso de la carga, debe repetir estos pasos de ajuste para garantizar un funcionamiento seguro y óptimo.

FR Important ! Vous devez ajuster le produit une fois l'installation terminée. Assurez-vous que l'équipement est correctement installé sur le produit avant de procéder aux ajustements. Ce produit doit pouvoir être déplacé sans difficulté sur toute la plage de mouvement et rester immobilisé à l'endroit où il est réglé. Si le mouvement est trop facile ou trop difficile, ou si le produit ne reste pas dans les positions souhaitées, procédez selon les instructions de réglage pour harmoniser les mouvements. En fonction de votre produit et du réglage, plusieurs tours peuvent s'avérer nécessaire pour remarquer la différence. Chaque fois qu'une pièce d'équipement est ajoutée ou retirée de ce produit, affectant en conséquence le poids de la charge montée, vous devez répéter ces étapes de réglage afin de garantir une utilisation sécurisée et optimale du produit.

DE Wichtig! Sie müssen dieses Produkt nach dem Zusammenbau entsprechend einstellen. Achten Sie darauf, dass alle Ihre Geräte richtig auf dem Produkt installiert wurden, bevor Sie irgendwelche Einstellungen vorzunehmen versuchen. Dieses Produkt sollte sich in seinem gesamten Bewegungsbereich ruckfrei und ohne Schwierigkeiten bewegen lassen und an der Stelle bleiben, an der es abgestellt wird. Wenn die Bewegungen zu leicht oder nur mit großer Anstrengung durchgeführt werden können oder das Produkt nicht in der vorgesehenen Position bleibt, beachten Sie die Einstellanleitung, um ruckfreie und einfache Bewegungen zu ermöglichen. Je nach Ihrem Produkt und der jeweiligen Einstellung können zahlreiche Manipulationen erforderlich sein, bevor Sie einen Unterschied feststellen. Zur Sicherstellung einer sicheren und optimalen Produktfunktion sollten Sie diese Einstellschritte immer dann durchführen, wenn Geräte hinzugefügt oder entfernt werden, was eine Veränderung der Traglast zur Folge hat.

JA 重要！本製品は取り付け後に調整する必要があります。調整を行う前に、すべての機器が本製品に適切に取り付けられていることを確認してください。本製品は可動範囲内でスムーズかつ簡単に動く必要があり、選定した位置にしっかり固定されなければなりません。製品が簡単に動きすぎる場合、動きがぎこちない場合、あるいは目的の位置に固定されない場合は、説明書に従いスムーズに動くように調整してください。お使いの製品や調整によっては、違いがはっきりするまで何回か回さなければならないこともあります。本製品に機器を追加したり、機器を取り外したことで積載重量が変わった場合は、安全かつ最適な操作を実現するために調節手順を繰り返してください。

ZH 重要说明！本产品安装完成后需要调节。在尝试进行调节之前，确保所有设备都正确安装在产品上。本产品应能在整个动作范围内灵活自如地移动，并能固定在所设定的位置。如果移动过于容易或过于困难，或者产品不能固定在想要的位置上，请按照调节说明操作，使动作灵活自如。根据您所用产品及调节方式，可能需要旋转几圈后才能注意到差别。每次添加或者从本产品上拆除设备时，都会使安装负荷重量发生变化，您应该重复调节步骤，确保运行状态安全、最佳。

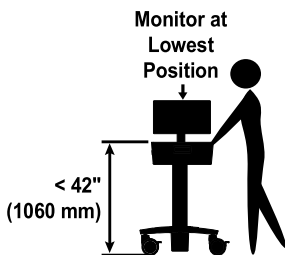
NL Belangrijk! U moet dit product bijstellen nadat de installatie voltooid is. Overtuig u ervan dat al uw apparatuur op de juiste wijze geïnstalleerd is op het product voordat u probeert bijstellingen uit te voeren. Dit product moet soepel en makkelijk bewegen door alle bewegingen en blijven staan waar u het zet. Als het te makkelijk of moeilijk beweegt of als het product niet in de gewenste posities blijft staan, volg dan de instructies voor het bijstellen om te zorgen voor soepele en makkelijke bewegingen. Afhankelijk van uw product en de bijstelling moet u mogelijk veel aan de schroeven en knoppen draaien om een verschil te merken. Elke keer als apparatuur toegevoegd of verwijderd wordt van dit product met als resultaat een verandering in het gewicht van de gemonteerde belasting, moet u deze stappen voor bijstelling opnieuw doorlopen om te zorgen voor een veilige en beste werking.

IT Importante! Al termine dell'installazione, sarà necessario regolare questo prodotto. Verificare che tutte le apparecchiature siano correttamente installate sul prodotto, prima di cercare di eseguire le regolazioni. Questo prodotto deve spostarsi in modo uniforme e scorrevole attraverso l'intero raggio di movimento, nonché restare fermo nel punto in cui viene collocato. Se gli spostamenti appaiono troppo agevoli o troppo difficoltosi, oppure se il prodotto non resta nelle posizioni previste, attenersi alle istruzioni sulla regolazione per ottenere spostamenti uniformi e scorrevoli. In base al prodotto e alla regolazione, è possibile che siano necessari molti giri per notare la differenza. Ogni volta che si aggiungono o tolgono apparecchiature dal prodotto, determinando una modifica nel peso del carico montato, occorre ripetere questi passaggi di regolazione, per garantire un funzionamento sicuro e ottimale.

SV Viktigt! Efter avslutad installation måste du justera produkten. Se till att all utrustning är installerad korrekt innan du påbörjar justeringen. Du ska lätt kunna flytta produkten över hela rörelseområdet och den ska stanna i den position du lämnar den. Om det är för lätt eller trögt att ändra positioner eller om produkten inte stannar i avsedd position, följ justeringsinstruktionerna för optimal positionsrärlighet. Det kan ta mer än en justering för att nå önskat beteende beroende på produkt och justering. Om du lägger till eller tar bort utrustning bör du justera produkten för den nya viktbelastningen. På så sätt bibehåller du en säker och behaglig arbetssituation.



Refer to transport instructions.



- EN** Transport Position: Lower monitor to lowest position and lower worksurface to less than or equal to 42" (1060 mm).
- ES** Posición de transporte: baje el monitor a la posición más baja y baje la superficie de trabajo a una altura igual o inferior a 42" (1060 mm).
- FR** Position de transport : Abaisser l'écran jusqu'à sa position la plus basse et abaisser la surface de travail à une hauteur inférieure ou égale à 1 060 mm (42 pouces)
- DE** Transportposition: Stellen Sie den Monitor auf die niedrigste Position ein und senken Sie die Arbeitsfläche auf höchstens 42" (1060 mm).
- JA** 搬送位置: モニターをもっとも低い位置まで下げ、作業面を42" (1060 mm)以下に下げてください。
- ZH** 位置调整: 将显示器降到最低位置, 将工作面降低到小于或等于42" (1060 mm)
- NL** Positie tijdens transport: Zet de monitor in de laagste stand en verlaag het werkoppervlak naar 1060 mm of lager.
- IT** Posizione per il trasporto: abbassare il monitor nella posizione più bassa e la superficie di lavoro a una distanza inferiore o pari a 1060 mm (42").
- SV** Transportposition Sänk monitorn till lägsta position och sänk arbetsytan till 1060 mm (42") eller lägre.

EN

⚠ CAUTION

TIPPING HAZARD

Stow keyboard tray before moving. Moving cart with keyboard tray extended could cause tipping resulting in equipment damage and/or personal injury. 829-407



ES

Precaución: PELIGRO DE VUELCO

Guarde la bandeja de teclado antes de moverlo. Mover el carro con la bandeja de teclado extendida puede provocar un vuelco que podría causar daños en el equipo o lesiones físicas.

FR

Attention : RISQUE DE CHUTE

Rangé le plateau de clavier avant de le déplacer. Si vous déplacez le chariot avec le plateau de clavier sorti, vous risquez de provoquer un basculement et d'endommager l'équipement ou de blesser quelqu'un.

DE

Vorsicht: KIPPGEFAHR

Verstauen Sie vor dem Bewegen der Vorrichtung das Tastaturtablett. Wenn Sie den Wagen bei ausgefahrenem Tastaturtablett bewegen, kann dieser kippen und das Gerät wird beschädigt und/oder es kommt zu Verletzungen.

JA

注意: 倒れる危険があります。

移動する前にキーボードのトレイをしまってください。キーボードトレイを引出したままでカートを移動すると、カートが倒れて機器の損傷と個人が怪我をすることがあります。

ZH

小心: 倾倒危险

移动前, 请收起键盘托盘。移动未收起键盘托盘的推车可能会发生倾倒, 从而导致设备损坏和/或人身伤害。

NL

KANTELGEVAAR

Schuif het blad van het toetsenbord in alvorens te verplaatsen. Het karretje met het toetsenbordblad uitgeschoven verplaatsen kan leiden tot kantelen en schade aan de apparatuur en/of persoonlijk letsel.

IT

PERICOLO DI RIBALTAMENTO

Prima di ogni spostamento, riporre all'interno il ripiano della tastiera. Se si sposta il carrello con il ripiano della tastiera in fuori, si potrebbe causare il ribaltamento con conseguenti danni alle apparecchiature e/o infortuni alle persone.

SV

TIPPNINGSRISK

Packa in tangentbordet innan flyttning. Flyttade av vagnen med tangentbordshyllan utdragen kan försäkra tippning vilket möjligen resulterar i utrustnings- och/eller personskada.

EN FR

WARNING
AVERTISSEMENT



IMPACT HAZARD!
MOVING PARTS CAN CRUSH AND CUT.
 Failure to heed this warning may result in serious personal injury or property damage!
 Raise monitor to top of vertical adjustment BEFORE removing.

DANGER D'IMPACT !
 LES PARTIES EN MOUVEMENT PEUVENT ÉCRASER ET COUPER.
 Il existe un risque de blessure corporelle ou d'endommagement matériel en cas de non respect de cet avertissement.
 Élevez l'écran au plus haut de l'ajustement vertical AVANT de le retirer.

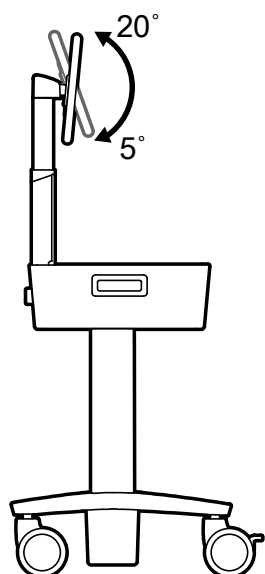


www.ergotron.com

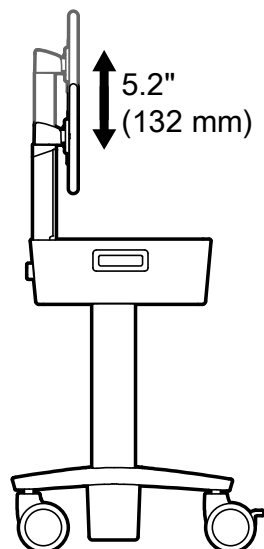
829-656

- ES** Advertencia: ¡Peligro de impacto! Las piezas móviles pueden aplastar y cortar. ¡Si no se respeta esta advertencia, pueden producirse lesiones físicas graves o daños materiales! Suba el monitor hasta la parte superior del ajuste vertical ANTES de retirarlo.
- DE** Warnung: Einklemmgefahr! Bewegliche Teile können zu Gefahren durch Einklemmen und Schnitte führen. Nichtbeachtung dieser Warnung kann zu schweren Personen- oder Sachschäden führen! Bringen Sie den Monitor in die oberste vertikale Position, BEVOR Sie ihn entfernen.
- JA** 警告:衝突の危険可動部品はつぶれてけがをする原因となります。この警告に従わなかった場合、人が重傷を負ったり物的損害を受けたりする可能性があります。モニターは垂直調節器の上部まで持ち上げてから、取り外してください。
- ZH** 警告：操作风险！移动零件可能粉碎和断裂。不遵守此警告可能会导致严重的人身伤害或财产损失！在移除之前，将显示器垂直调整，升至顶部。
- NL** Waarschuwing: Impact Hazard! Bewegende onderdelen kunnen beklemming of snijwonden veroorzaken. Negeren van deze waarschuwing kan leiden tot persoonlijk letsel of schade aan bezit! Zet de monitor in de hoogste positie VOORDAT je hem verwijdert.
- IT** Avvertenza: rischio di urti. Le parti mobili possono schiacciare e tagliare l'operatore. La mancata osservanza di questa avvertenza può provocare gravi lesioni personali o danni alle cose. Sollevare il monitor verso la parte superiore della regolazione verticale PRIMA della sua rimozione.
- SV** Varning: Kollisionsfara! Rörliga delar kan krossa och skära. Försummas det att ta hänsyn till denna varning kan det leda till allvarig personskada eller egendomsskada! Höj monitorn till den översta vågräta justeringen INNAN den flyttas.

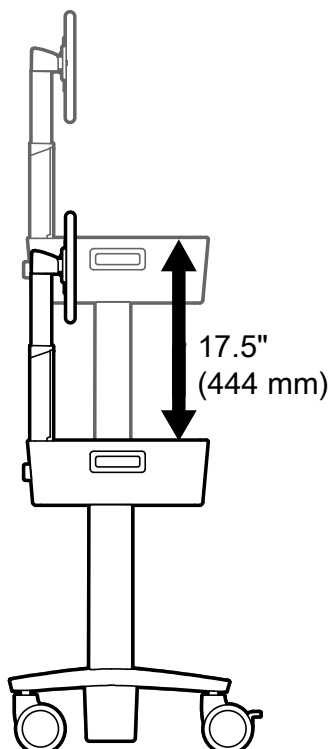
Dimensions Dimensions Dimensions Abmessungen 寸法
 尺寸 Afmetingen Dimensioni Dimensioner



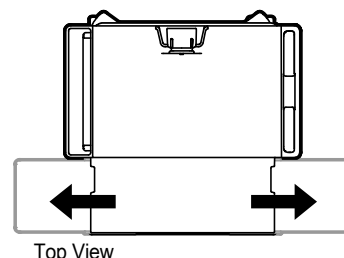
Side View
 4 of 16



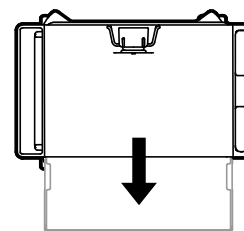
Side View



Side View



Top View



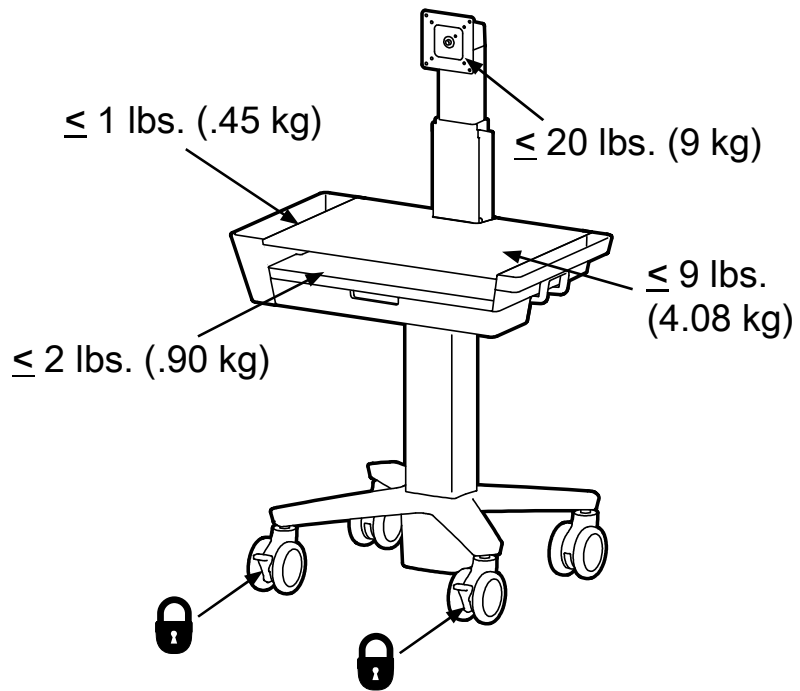
Top View

- EN** Features & Specifications
- ES** Características y especificaciones técnicas
- FR** Caractéristiques et spécifications
- DE** Produkteigenschaften & Technische Daten
- JA** 特長と仕様
- ZH** 特点和规格
- NL** Kenmerken en specificaties
- IT** Caratteristiche e dati tecnici
- SV** Funktioner och specifikationer



LB kg ≤ 36.5 lbs. (16.55 kg)

- EN** Weight Capacity:
- ES** Capacidad de soporte de peso:
- FR** Poids supporté :
- DE** Tragfähigkeit:
- JA** 可搬重量:
- ZH** 重量 :
- NL** Draagvermogen:
- IT** Portata:
- SV** Maximal belastning:



- EN** CAUTION: DO NOT EXCEED MAXIMUM LISTED WEIGHT CAPACITY. SERIOUS INJURY OR PROPERTY DAMAGE MAY OCCUR!
- ES** PRECAUCIÓN: NO SUPERE LA CAPACIDAD DE PESO MÁXIMA INDICADA. PODRÍA OCURRIR DAÑOS MATERIALES GRAVES O LESIONES FÍSICAS.
- FR** ATTENTION : NE PAS DÉPASSER LA CAPACITÉ NOMINALE MAXIMALE MENTIONNÉE. DE SÉRIEUSES BLESSURES OU DES DOMMAGES MATÉRIELS POURRAIENT SE PRODUIRE !
- DE** VORSICHT: DIE ANGEGEBENE MAXIMALE TRAGFÄHIGKEIT NICHT ÜBERSCHREITEN. DIES KANN SCHWERE VERLETZUNGEN ODER SACHSCHÄDEN ZUR FOLGE HABEN!
- JA** 注意:積載物は記載の最大積載重量を超えてはなりません。重大な人体の怪我や機器の損傷を招く恐れがあります。
- ZH** 注意: 请勿超过所列的最大可承重量。否则可能导致重伤或设备损坏!
- NL** VOORZICHTIG: OVSCHRIJD DE MAXIMUM OPGEGEVEN GEWICHTSCAPACITEIT NIET. DIT KAN LEIDEN TOT ERNSTIGE VERWONDINGEN OF BESCHADIGING VAN BEZIT.
- IT** ATTENZIONE: NON SUPERARE LA CAPACITÀ DI CARICO MASSIMA INDICATA. POTREBBERO VERIFICARSI INFORTUNI O DANNI AGLI OGGETTI!
- SV** VARNING: ÖVERSKRID INTE MAXVIKTKAPACITETEN. DU KAN ORSAKA ALLVARLIG PERSON ELLER EGENDOMSSKADA



EN Components

ES Componentes

FR Composants

DE Komponenten

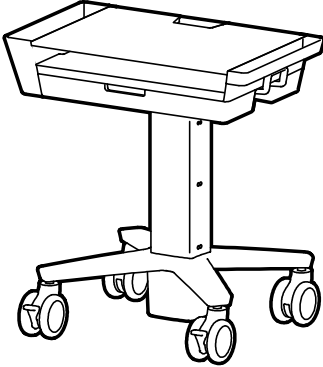
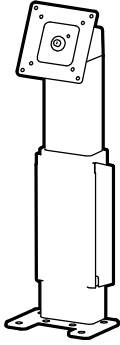
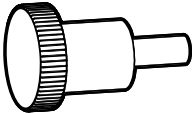



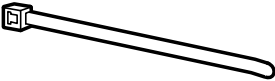
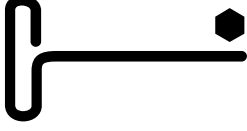
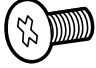
JA 構成部品

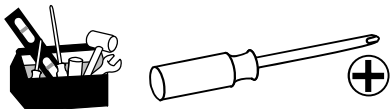
ZH 部件

NL Onderdelen

IT Componenti

SV Komponenter

	A	B
1	1x 	1x 
2	4x  M4 x 10mm	4x  M4 x 10mm
3	6x  M5 x 18mm	1x 
4	4x 	1x 
5	1x  M4 x 8mm	



EN Tools Needed

ES Herramientas necesarias

FR Outillage requis

DE Benötigtes Werkzeug

JA 必要なツール

ZH 需要的工具

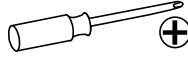
NL Benodigde gereedschappen

IT Utensili necessari

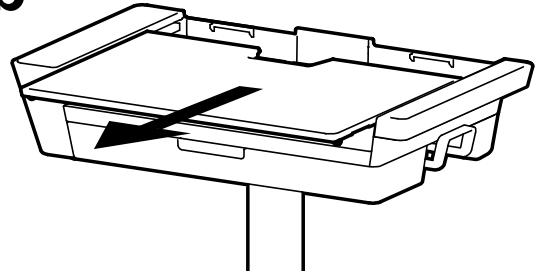
SV Verkttyg som behövs

1

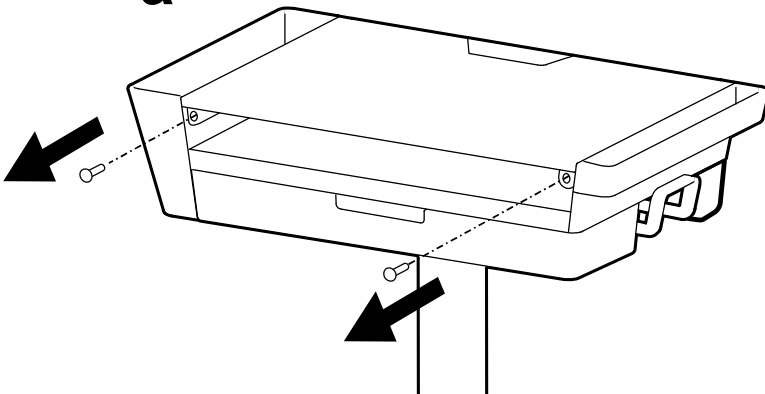
- EN Remove worksurface.
- ES Retire la superficie de trabajo.
- FR Retirez la surface de travail.
- DE Arbeitsoberfläche entfernen
- JA 作業面を取り外します。
- ZH Remove worksurface.
- NL Werkblad verwijderen.
- IT Togliere il piano di lavoro.
- SV Ta bort arbetsytan.



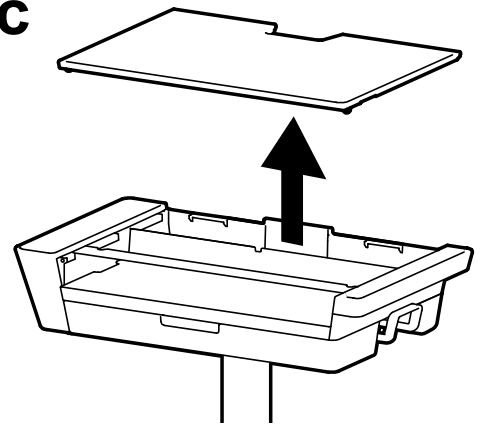
b



a

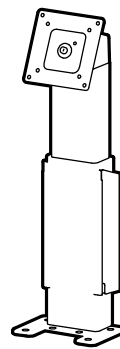


c



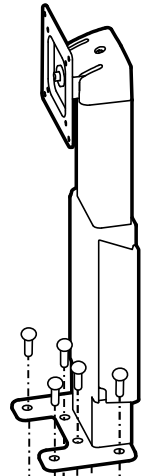
2

- EN Attach monitor riser.
- ES Coloque el elevador del monitor.
- FR Fixez l'élevateur du moniteur.
- DE Monitorpodest befestigen.
- JA モニタライザーを取り付けます。
- ZH 连接监视器立管。
- NL Monitorhouder bevestigen.
- IT Fissare il meccanismo di sollevamento del monitor.
- SV Fäst skärmliften.

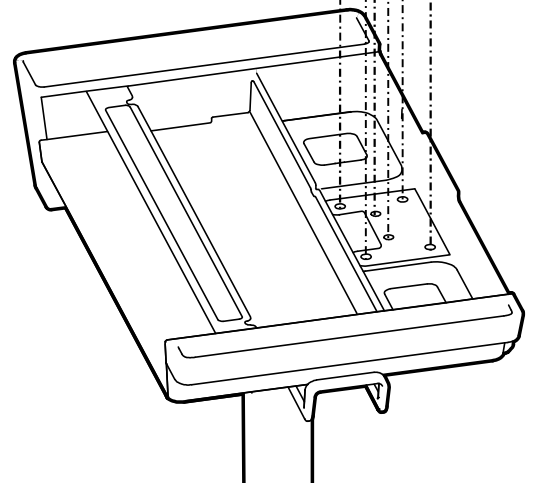


6x M5 x 18mm

3mm



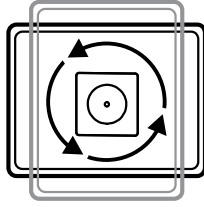
- EN Caution: Start screws by hand to prevent cross-threading.
- ES Precaución: comience a atornillar a mano para evitar el enroscado cruzado.
- FR Attention: Démarrer les vis à la main pour éviter le filetage croisé.
- DE Achtung: Schrauben von Hand starten, um Kreuzgewinde zu vermeiden.
- JA 注意：クロススレッドを防止するために手でネジを開始します。
- ZH 注意：用手拧紧螺钉，以防交叉螺纹。
- NL Let op: Draai de schroeven met de hand om kruisdraad te voorkomen.
- IT Attenzione: avviare le viti a mano per evitare la filettatura incrociata.
- SV Varning: Starta skruvarna för hand för att förhindra korsgängning.



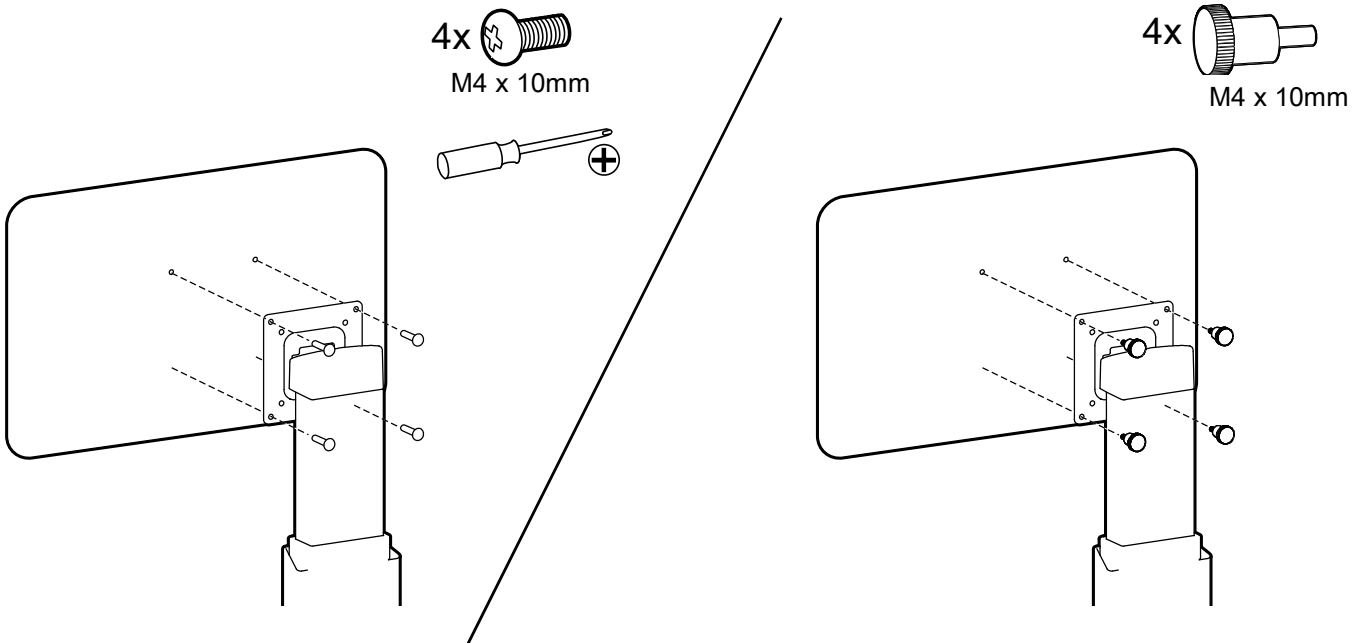
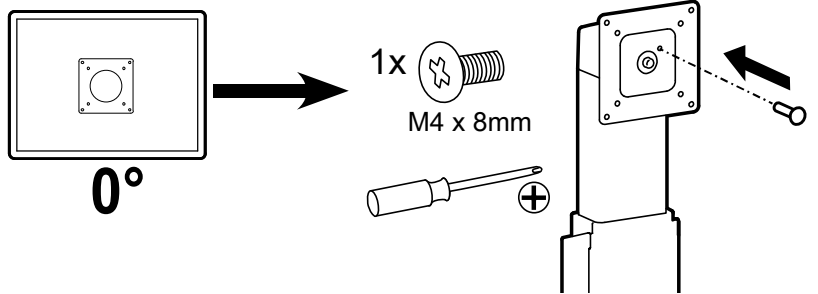
3

- EN** Attach monitor.
- ES** Coloque el monitor.
- FR** Fixez le moniteur.
- DE** Monitor befestigen.
- JA** モニタを取り付けます。
- ZH** 连接监视器。
- NL** Monitor bevestigen.
- IT** Fissare il monitor.
- SV** Fäst skärmen.

- EN** Rotate – Portrait/Landscape
- ES** Rotación (formato vertical y apaisado)
- FR** Rotation : mode portrait et paysage
- DE** Rotation – Portrait-/Landscapefunktion
- JA** 縦/横
- ZH** 纵向/横向
- NL** Rotazione – Portrait - Landscape
- IT** Rotazione – Portrait - Landscape
- TR** Döndürme - Portre/Peyzaj



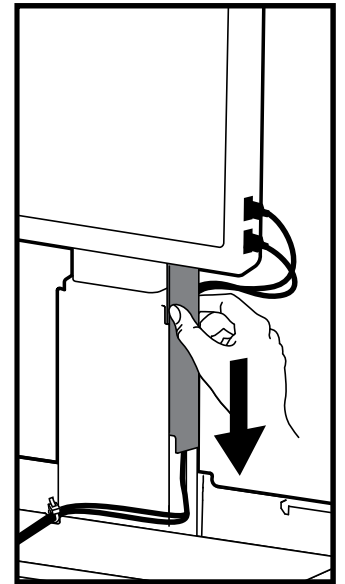
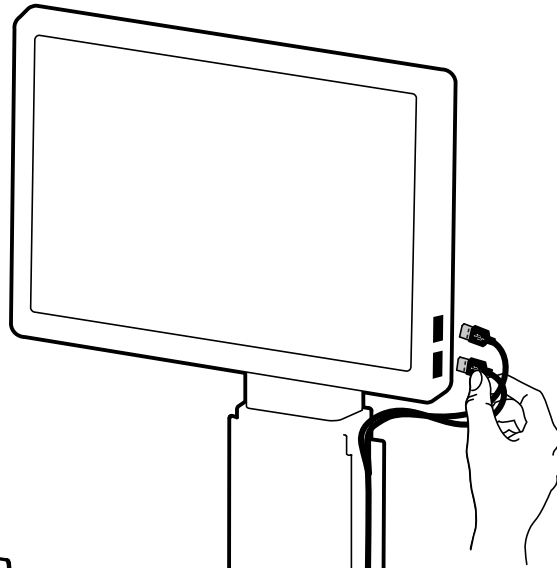
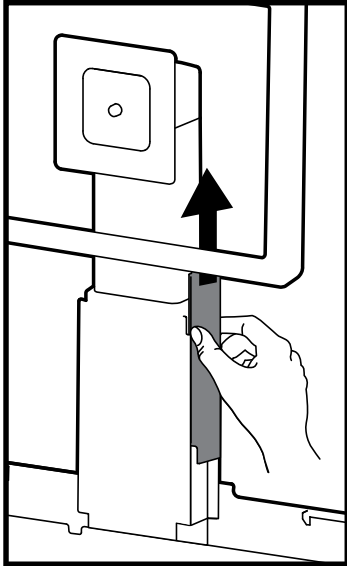
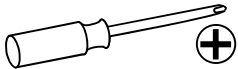
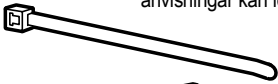
For 0° rotation, add screw.

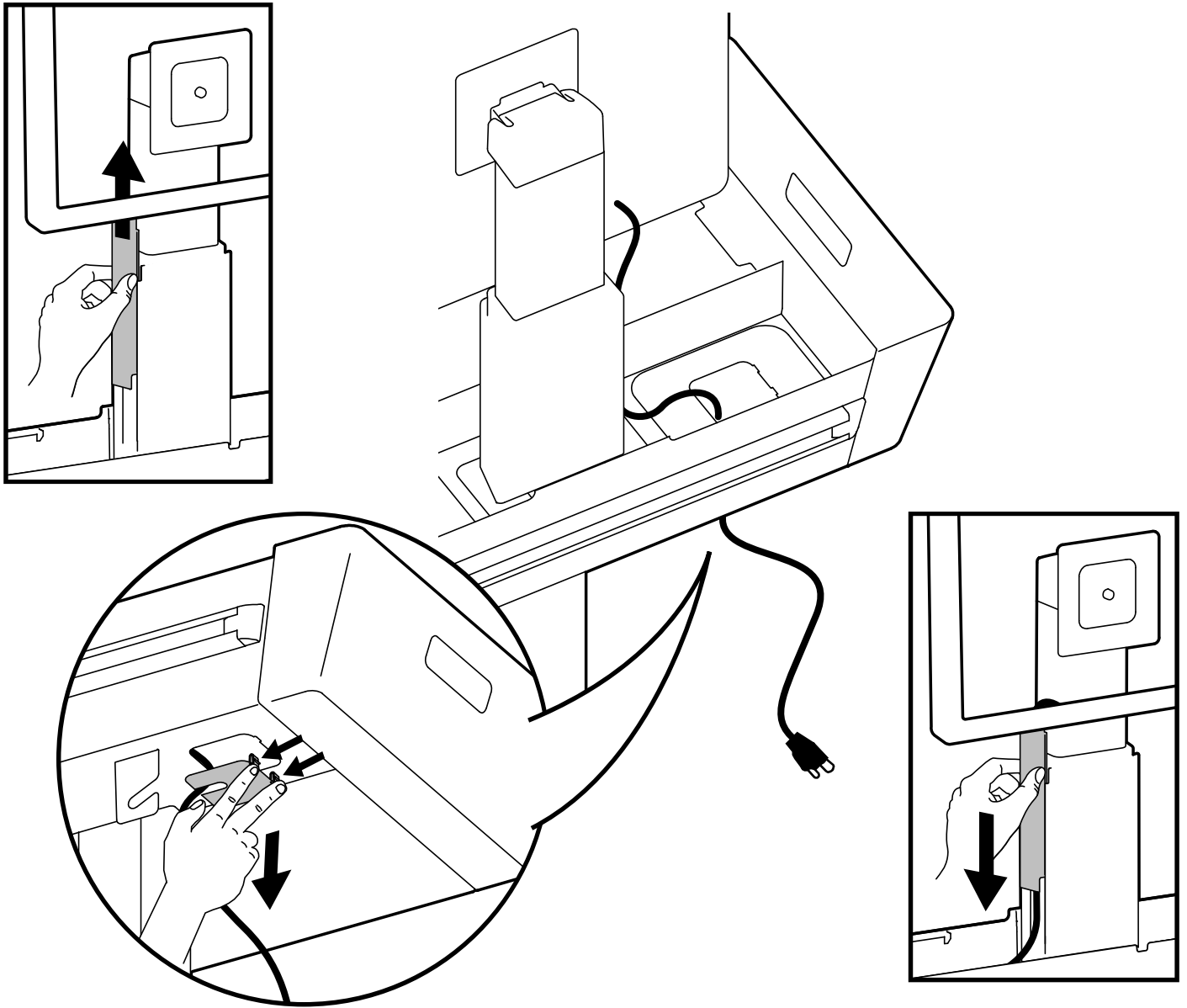


4



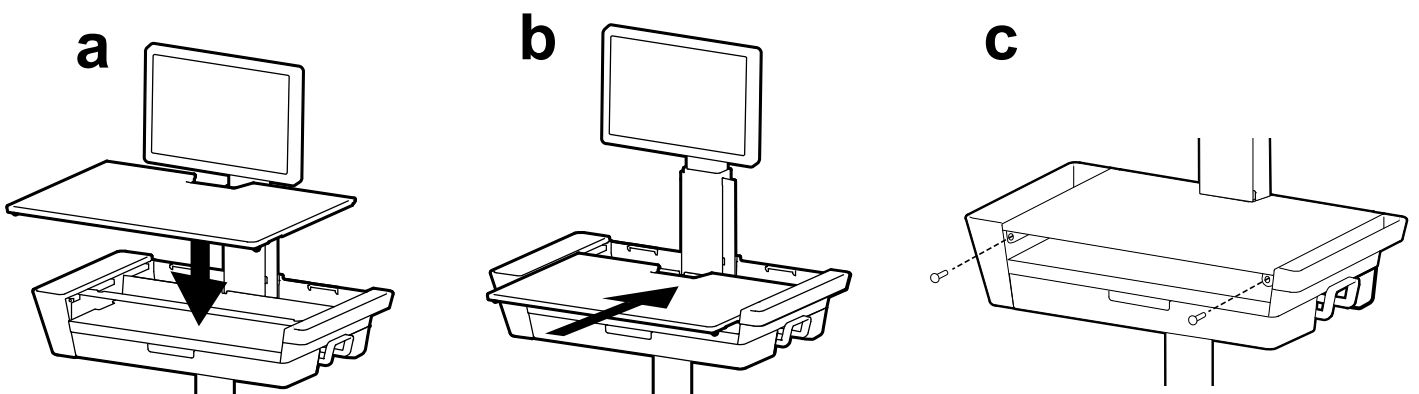
- EN** Route cables. NOTE: Leave enough slack in cable to allow full range of motion.
Caution: To avoid the potential to pinch cables it is important to follow the cable routing instructions in this manual. Failure to follow these instructions may result in equipment damage or personal injury.
- ES** Route cables. NOTA: Deje suficiente holgura en los cables para permitir su rango completo de movimiento.
Precaución: Para evitar la posibilidad de que se doblen los cables, es importante seguir las instrucciones de organización de los cables de este manual. En caso de no respetar estas instrucciones, podrían producirse daños en el equipo o lesiones físicas.
- FR** Route cables. REMARQUE : Laissez suffisamment de mou dans le cordon pour permettre au mouvement de haut en bas de se faire sur toute la hauteur.
Attention : Pour éviter de risquer de pincer les câbles, il est important de suivre les instructions d'acheminement des câbles de ce manuel. Le non-respect de cette consigne peut entraîner des dommages matériels et/ou des blessures.
- DE** Route cables. HINWEIS: Lassen Sie für das Kabel ausreichend Spielraum, um eine uneingeschränkte Bewegung zu gewährleisten.
Vorsicht: Damit keine Kabel eingeklemmt werden können, müssen Sie die Anweisungen zur Kabelführung in diesem Handbuch einhalten. Ein Missachten dieser Anweisungen kann zu Geräteschäden oder Verletzungen führen.
- JA** Route cables. 注: ケーブルが自由に動くよう、たるませた状態で配線します。
注意: ケーブルの挟まりを防ぐため、必ず本マニュアルのケーブル配線手順に従ってください。この指示に従わないと、機器の損傷や怪我を招く恐れがあります。
- ZH** Route cables. 注: 保持线缆有足够的松弛度以便全方位移动。
小心: 为了避免夹住线缆, 请务必遵守本手册中的布线说明。不遵守本警告指示可能导致设备损坏或人身伤害。
- NL** Route cables. LET OP: Laat voldoende speling in de kabel om volledige bewegingsbereik mogelijk te maken.
Voorzichtig: Om te voorkomen dat de snoeren mogelijk beklemd raken, dient u de instructies voor het leiden van de snoeren in dit handboek te volgen. Nalaten deze instructies te volgen kan de apparatuur beschadigen of persoonlijk letsel veroorzaken.
- IT** Route cables. NOTA: Lasciare sufficiente gioco per consentire al cavo l'intero intervallo di movimento.
Attenzione: Per evitare la possibilità di schiacciare i cavi, è importante seguire le istruzioni di instradamento dei cavi riportate nel presente manuale. La mancata osservanza delle presenti istruzioni può causare danni alle cose o infortuni personali.
- SV** Route cables. OBS! Lämna tillräckligt med spelrum för att tillåta ett komplett rörelseomfång för kabeln.
Var aktsam: För att undvika att kablarna kläms är det viktigt att följa kabeldragningsanvisningarna i denna handbok. Försummelse att följa dessa anvisningar kan leda till skador på utrustningen eller personskador.





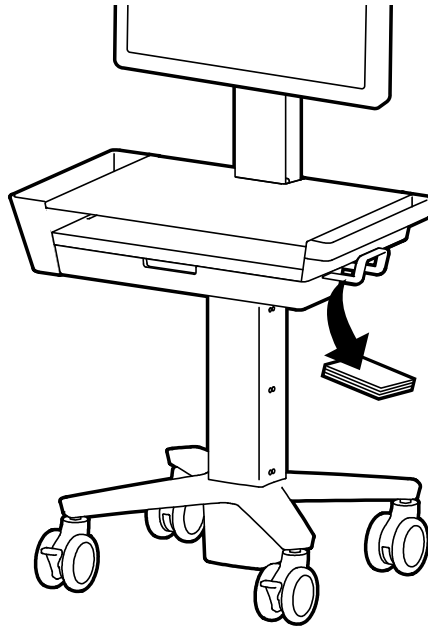
5

- EN** Reattach cable cover and worksurface.
- ES** Vuelva a colocar la cubierta del cable y la superficie de trabajo.
- FR** Refixez le couvercle du câble et la surface de travail.
- DE** Kabelabdeckung und Arbeitsoberfläche wieder anbringen.
- JA** ケーブルカバーと作業面を再度取り付けます。
- ZH** 重新连接电缆盖和作业面。
- NL** Kabeldeksel en werkblad terugplaatsen.
- IT** Fissare di nuovo il copri-cavo e il piano di lavoro.
- SV** Sätt tillbaka kabelkåpan och arbetsytan.



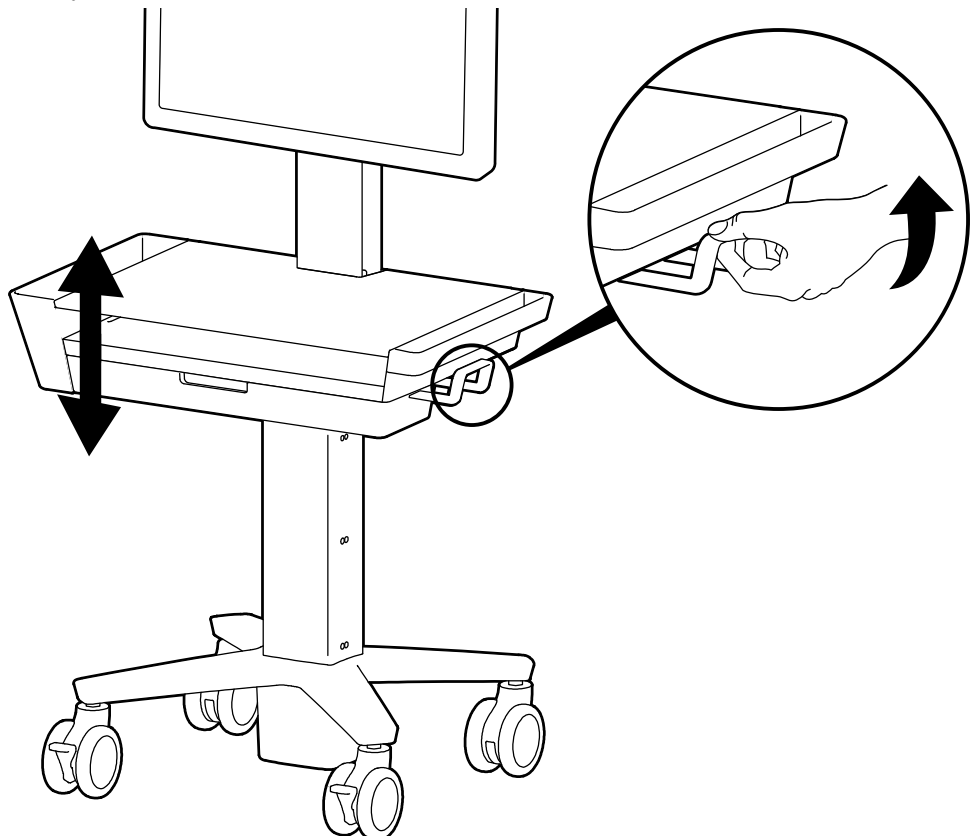
6 a

- EN** Remove packaging.
- ES** Retirar el embalaje.
- FR** Retirez l'emballage.
- DE** Verpackung entfernen.
- JA** 梱包を取り外します。
- ZH** 取出包装。
- NL** Verwijder de verpakking.
- IT** Rimuovere l'imballaggio.
- SV** Ta bort förpackningen.



b

- EN** Release Brake to move riser.
- ES** Suelte el freno para mover el elevador.
- FR** Relâcher le frein pour déplacer la colonne montante.
- DE** Lösen Sie die Bremse, um eine Höhenverstellung vorzunehmen.
- JA** ライザーを動かすには、ストッパーを解除します。
- ZH** 释放锁定装置移动升降杆。
- NL** Zet de rem los om de staander te verplaatsen.
- IT** Rilasciare il freno per sollevare o abbassare il sostegno.
- SV** Lossa på bromsen för att flytta risern.



7 EN Adjustment Step DE Einstellschritt NL Stap voor het bijstellen ES Etapa de ajuste JA 調節ステップ IT Fase di regolazione FR Étape de réglage ZH 调整步骤 SV Justeringssteg



EN Important! You will need to adjust this product after installation is complete. Make sure all your equipment is properly installed on the product before attempting adjustments. This product should move smoothly and easily through the full range of motion and stay where you set it. If movements are too easy or difficult or if product does not stay in desired positions, follow the adjustment instructions to create smooth and easy movements. Depending on your product and the adjustment, it may take many turns to notice a difference. Any time equipment is added or removed from this product, resulting in a change in the weight of the mounted load, you should repeat these adjustment steps to ensure safe and optimum operation.

ES ¡Importante! Tendrá que ajustar este producto una vez que haya terminado la instalación. Asegúrese de que todo su equipo esté instalado correctamente en el producto antes de intentar llevar a cabo algún ajuste. Este producto debe poder moverse de manera fácil y firme dentro de la amplitud de movimiento permitida y mantenerse donde usted lo fije. Si los movimientos son demasiado fáciles o difíciles o si el producto no se mantiene en las posiciones deseadas, siga las instrucciones de ajuste para conseguir movimientos suaves y fáciles. Dependiendo del producto y el ajuste, es posible que deba hacer muchos intentos hasta poder observar la diferencia. Cada vez que añada o retire equipos de este producto y que produzca un cambio en el peso de la carga, debe repetir estos pasos de ajuste para garantizar un funcionamiento seguro y óptimo.

FR Important ! Vous devez ajuster le produit une fois l'installation terminée. Assurez-vous que l'équipement est correctement installé sur le produit avant de procéder aux ajustements. Ce produit doit pouvoir être déplacé sans difficulté sur toute la plage de mouvement et rester immobilisé à l'endroit où il est réglé. Si le mouvement est trop facile ou trop difficile, ou si le produit ne reste pas dans les positions souhaitées, procédez selon les instructions de réglage pour harmoniser les mouvements. En fonction de votre produit et du réglage, plusieurs tours peuvent s'avérer nécessaire pour remarquer la différence. Chaque fois qu'une pièce d'équipement est ajoutée ou retirée de ce produit, affectant en conséquence le poids de la charge montée, vous devez répéter ces étapes de réglage afin de garantir une utilisation sécurisée et optimale du produit.

DE Wichtig! Sie müssen dieses Produkt nach dem Zusammenbau entsprechend einstellen. Achten Sie darauf, dass alle Ihre Geräte richtig auf dem Produkt installiert wurden, bevor Sie irgendwelche Einstellungen vorzunehmen versuchen. Dieses Produkt sollte sich in seinem gesamten Bewegungsbereich ruckfrei und ohne Schwierigkeiten bewegen lassen und an der Stelle bleiben, an der es abgestellt wird. Wenn die Bewegungen zu leicht oder nur mit großer Anstrengung durchgeführt werden können oder das Produkt nicht in der vorgesehenen Position bleibt, beachten Sie die Einstellanleitung, um ruckfreie und einfache Bewegungen zu ermöglichen. Je nach Ihrem Produkt und der jeweiligen Einstellung können zahlreiche Manipulationen erforderlich sein, bevor Sie einen Unterschied feststellen. Zur Sicherstellung einer sicheren und optimalen Produktfunktion sollten Sie diese Einstellschritte immer dann durchführen, wenn Geräte hinzugefügt oder entfernt werden, was eine Veränderung der Traglast zur Folge hat.

JA 重要！本製品は取り付け後に調整する必要があります。調整を行う前に、すべての機器が本製品に適切に取り付けられていることを確認してください。本製品は可動範囲内でスムーズかつ簡単に動く必要があり、選定した位置にしっかり固定されなければなりません。製品が簡単に動きすぎる場合、動きがぎこちない場合、あるいは目的の位置に固定されない場合は、説明書に従いスムーズに動くように調整してください。お使いの製品や調整によっては、違いがはっきりするまで何回か回さなければならないこともあります。本製品に機器を追加したり、機器を取り外したことで積載重量が変わった場合は、安全かつ最適な操作を実現するために調節手順を繰り返してください。

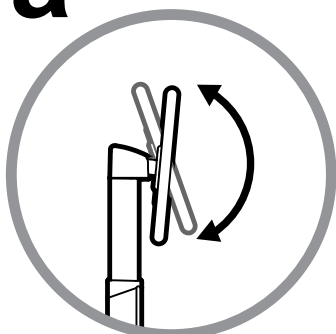
ZH 重要说明！本产品安装完成后需要调节。在尝试进行调节之前，确保所有设备都正确安装在产品上。本产品应能在整个动作范围内灵活自如地移动，并能固定在所设定的位置。如果移动过于容易或过于困难，或者产品不能固定在想要的位置上，请按照调节说明操作，使动作灵活自如。根据您所用产品及调节方式，可能需要旋转几圈后才能注意到差别。每次添加或者从本产品上拆除设备时，都会使安装负荷重量发生变化，您应该重复调节步骤，确保运行状态安全、最佳。

NL Belangrijk! U moet dit product bijstellen nadat de installatie voltooid is. Overtuig u ervan dat al uw apparatuur op de juiste wijze geïnstalleerd is op het product voordat u probeert bijstellingen uit te voeren. Dit product moet soepel en makkelijk bewegen door alle bewegingen en blijven staan waar u het zet. Als het te makkelijk of moeilijk beweegt of als het product niet in de gewenste posities blijft staan, volg dan de instructies voor het bijstellen om te zorgen voor soepele en makkelijke bewegingen. Afhankelijk van uw product en de bijstelling moet u mogelijk veel aan de schroeven en knoppen draaien om een verschil te merken. Elke keer als apparatuur toegevoegd of verwijderd wordt van dit product met als resultaat een verandering in het gewicht van de gemonteerde belasting, moet u deze stappen voor bijstelling opnieuw doorlopen om te zorgen voor een veilige en beste werking.

IT Importante! Al termine dell'installazione, sarà necessario regolare questo prodotto. Verificare che tutte le apparecchiature siano correttamente installate sul prodotto, prima di cercare di eseguire le regolazioni. Questo prodotto deve spostarsi in modo uniforme e scorrevole attraverso l'intero raggio di movimento, nonché restare fermo nel punto in cui viene collocato. Se gli spostamenti appaiono troppo agevoli o troppo difficoltosi, oppure se il prodotto non resta nelle posizioni previste, attenersi alle istruzioni sulla regolazione per ottenere spostamenti uniformi e scorrevoli. In base al prodotto e alla regolazione, è possibile che siano necessari molti giri per notare la differenza. Ogni volta che si aggiungono o tolgono apparecchiature dal prodotto, determinando una modifica nel peso del carico montato, occorre ripetere questi passaggi di regolazione, per garantire un funzionamento sicuro e ottimale.

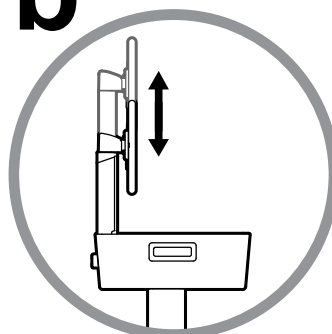
SV Viktigt! Efter avslutad installation måste du justera produkten. Se till att all utrustning är installerad korrekt innan du påbörjar justeringen. Du ska lätt kunna flytta produkten över hela rörelseområdet och den ska stanna i den position du lämnar den. Om det är för lätt eller trögt att ändra positioner eller om produkten inte stannar i avsedd position, följ justeringsinstruktionerna för optimal positionsörlighet. Det kan ta mer än en justering för att nå önskat beteende beroende på produkt och justering. Om du lägger till eller tar bort utrustning bör du justera produkten för den nya viktbelastningen. På så sätt bibehåller du en säker och behaglig arbetssituation.

a



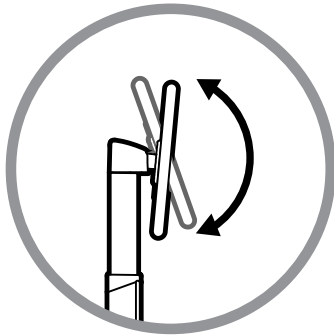
Tilt – Forward and Backward
Inclinación (adelante y atrás)
Inclinaison : Avant et arrière
Neigung – vor und zurück
チルト (前後)
傾斜 (前後)
Kantel – Naar voren en naar achteren
Inclinazione – Avanti ed Indietro
Tilt – Forward and Backward

b

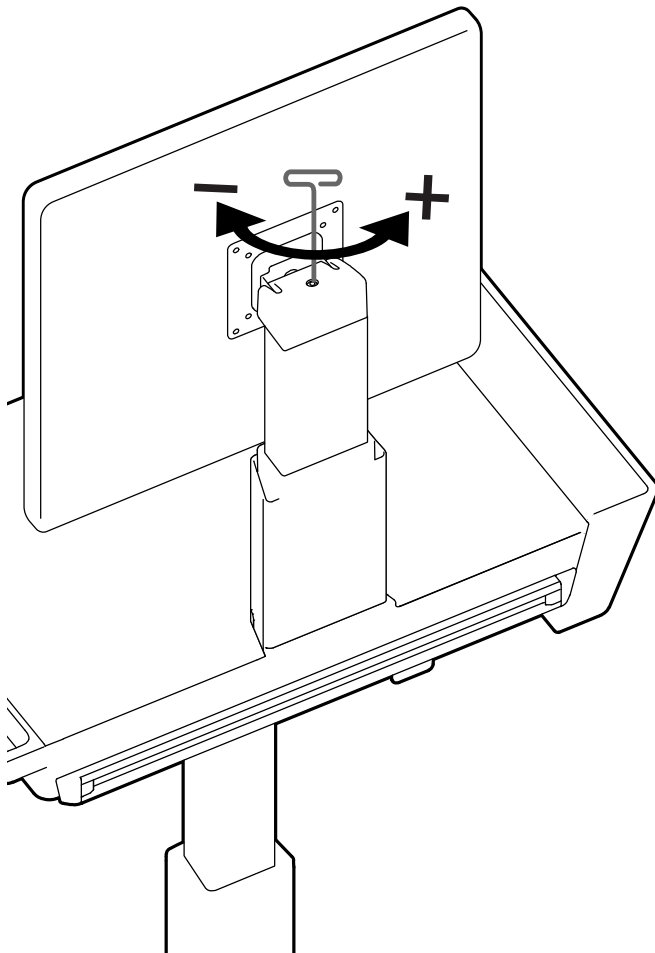
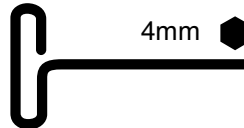


Lift – Up and down
Elevación (arriba y abajo)
Ajustement en hauteur : bas et haut
Höhenverstellung – rauf und runter
リフト(上下)
升降 (上下)
Verstel in hoogte – Omhoog en omlaag
Sollevamento – Su e Giù
Lift – Up and down

a



Tilt – Forward and Backward
 Inclinación (adelante y atrás)
 Inclinaison : Avant et arrière
 Neigung – vor und zurück
 チルト (前後)
 傾斜 (前後)
 Kantel – Naar voren en naar achteren
 Inclinazione – Avanti ed indietro
 Tilt – Forward and Backward



EN Increase Lift Strength
 If the mounted weight is too heavy or this product does not stay up when raised, then you'll need to increase Lift Strength:

ES Aumentar la fuerza de elevación
 Si el peso colocado es demasiado o si el producto no se mantiene arriba cuando se eleva, debe aumentar la fuerza de elevación:

FR Augmenter la force de levage
 Si le poids installé est trop lourd ou si le produit ne reste pas en place une fois soulevé, vous devez augmenter la force de levage :

DE Hubkraft erhöhen
 Wenn die installierten Geräte zu schwer sind oder das angehobene Produkt nicht oben bleibt, muss die Hubkraft erhöht werden:

JA リフト強度の増大
 積載重量が重すぎる場合、または本製品の位置を上げてても下がってくる場合には、リフト強度を高める必要があります。

ZH 增大升力
 如果安装重量过重，或者升起本产品时，产品不停留在升起位置，那么您需要增大升力：

NL De tilsterkte verhogen
 Als het geïnstalleerde gewicht te zwaar is of als dit product niet omhoog blijft staan als het omhoog getild is, moet u de tilsterkte verhogen.

IT Aumentare la potenza di sollevamento
 Se il carico montato è eccessivo o se questo prodotto non rimane su dopo essere stato sollevato, occorre aumentare la potenza di sollevamento.

SV Öka lyftstyrka
 Om den monterade utrustningens vikt är för stor så att produkten inte bibehåller sitt höjdläge måste du öka lyftstyrkan:

Decrease Lift Strength
 If the mounted weight is too light or this product does not stay down when lowered, then you'll need to decrease Lift Strength:

Reducir la fuerza de elevación
 Si el peso colocado es muy poco o si el producto no se mantiene abajo cuando se baja, tendrá que disminuir la fuerza de elevación:

Réduire la force de levage
 Si le poids installé est trop faible ou si le produit ne reste pas en place une fois abaissé, vous devez réduire la force de levage :

Hubkraft senken
 Wenn die installierten Geräte zu leicht sind oder das abgesenkte Produkt nicht unten bleibt, muss die Hubkraft reduziert werden:

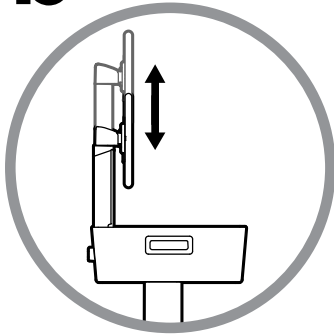
リフト強度の低減
 積載重量が軽すぎる場合、または本製品の位置を下げてても上がってくる場合には、リフト強度を弱める必要があります。

减小升力
 如果安装重量过轻，或者降下本产品时，产品不停留在降下位置，那么您需要减小升力：

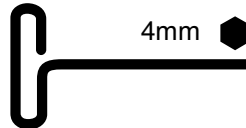
De tilsterkte verlagen
 Als het geïnstalleerde gewicht te licht is of als dit product niet omlaag blijft staan als het naar beneden geduwd is, moet u de tilsterkte verlagen.

Diminuire la potenza di sollevamento
 Se il carico montato è troppo leggero o se questo prodotto non rimane giù dopo essere stato abbassato, occorre ridurre la potenza di sollevamento.

Minska lyftstyrka
 Om den monterade utrustningens vikt är för liten så att produkten inte bibehåller sitt höjdläge måste du minska lyftstyrkan:

b

Lift – Up and down
 Elevación (arriba y abajo)
 Ajustement en hauteur : bas et haut
 Höhenverstellung – rauf und runter
 リフト(上下)
 升降 (上下)
 Verstel in hoogte – Omhoog en omlaag
 Sollevamento – Su e Giù
 Lift – Up and down



EN Increase Lift Strength
 If the mounted weight is too heavy or this product does not stay up when raised, then you'll need to increase Lift Strength:

ES Aumentar la fuerza de elevación
 Si el peso colocado es demasiado o si el producto no se mantiene arriba cuando se eleva, debe aumentar la fuerza de elevación:

FR Augmenter la force de levage
 Si le poids installé est trop lourd ou si le produit ne reste pas en place une fois soulevé, vous devez augmenter la force de levage :

DE Hubkraft erhöhen
 Wenn die installierten Geräte zu schwer sind oder das angehobene Produkt nicht oben bleibt, muss die Hubkraft erhöht werden:

JA リフト強度の増大
 積載重量が重すぎる場合、または本製品の位置を上げてても下がってくる場合には、リフト強度を高める必要があります。

ZH 增大升力
 如果安装重量过重，或者升起本产品时，产品不停留在升起位置，那么您需要增大升力：

NL De tilsterkte verhogen
 Als het geïnstalleerde gewicht te zwaar is of als dit product niet omhoog blijft staan als het omhoog getild is, moet u de tilsterkte verhogen.

IT Aumentare la potenza di sollevamento
 Se il carico montato è eccessivo o se questo prodotto non rimane su dopo essere stato sollevato, occorre aumentare la potenza di sollevamento.

SV Öka lyftstyrka
 Om den monterade utrustningens vikt är för stor så att produkten inte bibehåller sitt höjdläge måste du öka lyftstyrkan:



Decrease Lift Strength
 If the mounted weight is too light or this product does not stay down when lowered, then you'll need to decrease Lift Strength:

Reducir la fuerza de elevación
 Si el peso colocado es muy poco o si el producto no se mantiene abajo cuando se baja, tendrá que disminuir la fuerza de elevación:

Réduire la force de levage
 Si le poids installé est trop faible ou si le produit ne reste pas en place une fois abaissé, vous devez réduire la force de levage :

Hubkraft senken
 Wenn die installierten Geräte zu leicht sind oder das abgesenkte Produkt nicht unten bleibt, muss die Hubkraft reduziert werden:

リフト強度の低減
 積載重量が軽すぎる場合、または本製品の位置を下げてても上がってくる場合には、リフト強度を弱める必要があります。

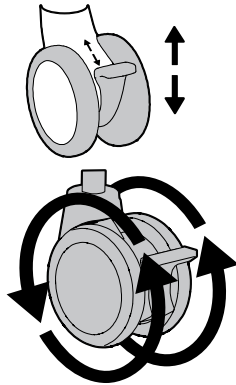
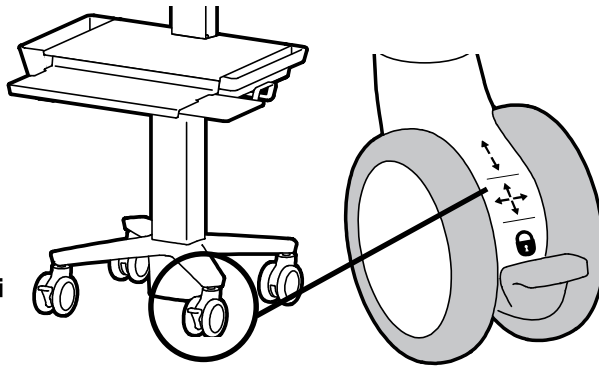
减小升力
 如果安装重量过轻，或者降下本产品时，产品不停留在降下位置，那么您需要减小升力：

De tilsterkte verlagen
 Als het geïnstalleerde gewicht te licht is of als dit product niet omlaag blijft staan als het naar beneden geduwd is, moet u de tilsterkte verlagen.

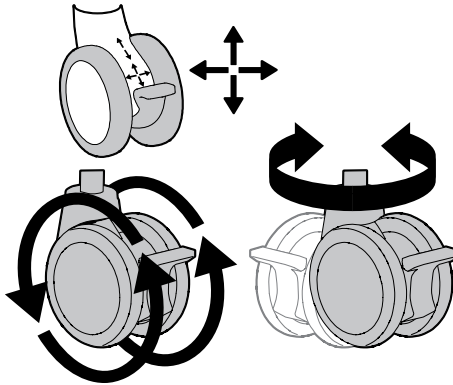
Diminuire la potenza di sollevamento
 Se il carico montato è troppo leggero o se questo prodotto non rimane giù dopo essere stato abbassato, occorre ridurre la potenza di sollevamento.

Minska lyftstyrka
 Om den monterade utrustningens vikt är för liten så att produkten inte bibehåller sitt höjdläge måste du minska lyftstyrkan:

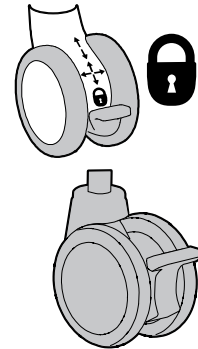
- EN** 3 Function Caster
- ES** Rueda de tres funciones
- FR** Roulette à 3 fonctions
- DE** Rolle mit 3 Funktionen
- JA** 3つの機能を持つキャスター
- ZH** 3 多功能万向轮
- NL** Zwenkwiel met 3 functies
- IT** Rotella orientabile a 3 funzioni
- SV** 3-funktionshjul



Wheel Rotation
 Rotación de ruedas
 Roulement seulement
 Radumdrehung
 キャスターの回転
 脚轮转动
 Wielrotatie
 Rotazione rotella
 Hjulrotation

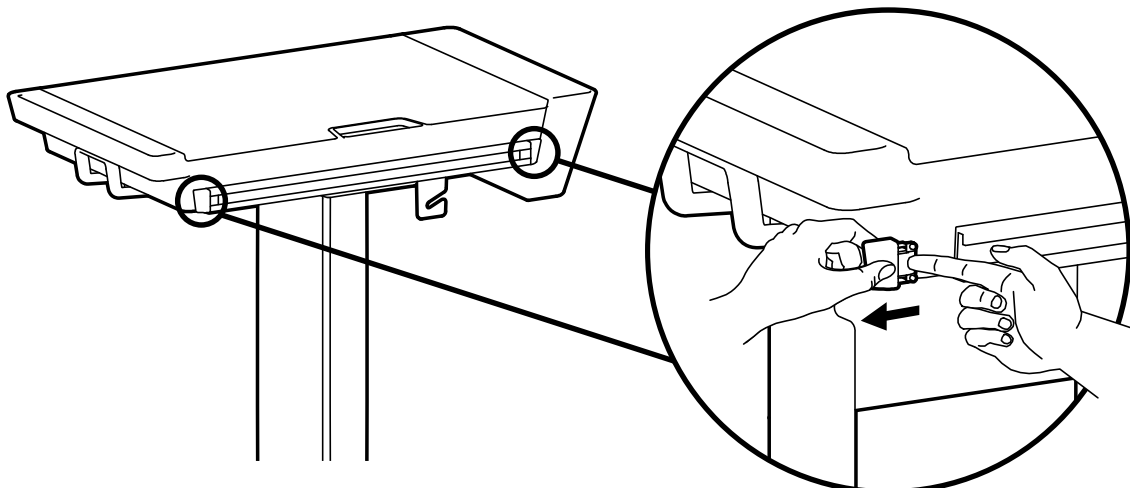


Wheel Rotation and Swivel
 Giro y rotación de ruedas
 Roulement et pivotement de la roulette
 Radumdrehung und Drehlager
 キャスターの回転と旋回
 脚轮转动和旋转
 Wielrotatie en -zwenking
 Rotazione rotella e perno
 Hjulrotation och svängtapp

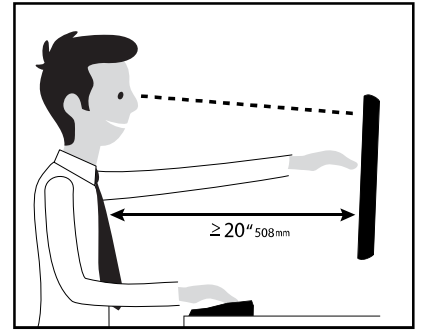


Locked
 Bloqueado
 Roulette verrouillée
 Gesperrt
 固定
 锁定
 Vergrendeld
 Bloccato
 Låst

- EN** How to access the T-Slot Rail
- ES** Cómo acceder al riel de la ranura en T
- FR** Comment accéder au rail à rainure en T
- DE** Wie der Zugriff auf die T-Schlitzschiene erfolgt
- JA** T-スロットレールへのアクセス方法
- ZH** 如何接近 T 型槽导轨
- NL** Bij de T-sleufrail komen
- IT** Modalità per accedere al Binario con scanalatura a T
- SV** Hur man kommer åt T-slitskenan

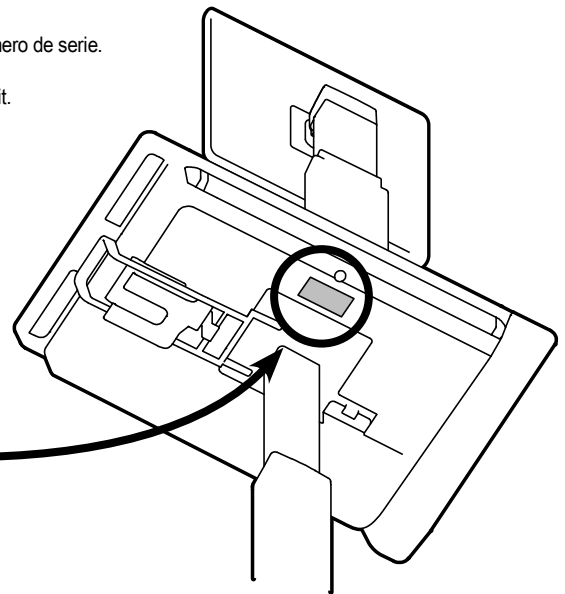


- EN** For the latest User Installation Guide please visit: www.ergotron.com
 For Warranty visit: www.ergotron.com/warranty
 For Service visit: www.ergotron.com
 For local customer care phone numbers visit: <http://contact.ergotron.com>
- ES** Para acceder a la última versión de la Guía de instalación para el usuario, ingrese a www.ergotron.com
 Para Garantía, visite: www.ergotron.com/warranty
 Para servicio, visite: www.ergotron.com
 Para conocer los números telefónicos locales de atención al cliente, visite: <http://contact.ergotron.com>
- FR** Pour la dernière version du Guide d'installation de l'utilisateur, visitez : www.ergotron.com.
 Pour la garantie, visitez: www.ergotron.com/warranty
 Pour le service client, visitez: www.ergotron.com
 Pour les numéros de téléphone du service client local, visitez : <http://contact.ergotron.com>
- DE** Die aktuellste Anleitung für die Montage durch den Benutzer finden Sie hier: www.ergotron.com
 Für Garantie Besuch: www.ergotron.com/warranty
 Für Servicebesuch: www.ergotron.com
 Örtliche Telefonnummern für den Kundendienst finden Sie hier: <http://contact.ergotron.com>
- JA** 最新のユーザー インストール ガイドは、www.ergotron.com でご確認くださいませ。
 保証書をご覧ください: www.ergotron.com/warranty
 サービスをご覧ください: www.ergotron.com
 最寄りのカスタマー ケアの電話番号については、こちらをご覧ください: <http://contact.ergotron.com>
- ZH** 若需最新的用户安装指南，请访问：www.ergotron.com
 为保证参观：www.ergotron.com/warranty
 对于上门服务：www.ergotron.com
 若需当地客户服务电话号码，请访问：<http://contact.ergotron.com>
- NL** De nieuwste Gids voor installatie door de gebruiker kunt u vinden op: www.ergotron.com
 Ga voor garantie naar: www.ergotron.com/warranty
 Ga voor service naar: www.ergotron.com
 Plaatselijke telefoonnummers voor de klantendienst kunt u vinden op: <http://contact.ergotron.com>
- IT** Per la versione più recente della Guida all'installazione per l'utente, visitare il sito web: www.ergotron.com
 Per la garanzia visitare: www.ergotron.com/warranty
 Per assistenza visitare: www.ergotron.com
 Per conoscere i numeri di telefono dell'assistenza clienti locale, visitare: <http://contact.ergotron.com>
- SV** För den senaste Installationshandboken se: www.ergotron.com
 För garanti, gå till: www.ergotron.com/warranty
 För service, gå till: www.ergotron.com
 För lokala kundtjänstnummer, gå till: <http://contact.ergotron.com>



Learn more about ergonomic computer use at:
www.ergotron.com/ergonomics

- EN** NOTE: When contacting customer service, reference the serial number.
- ES** NOTA: Cuando se ponga en contacto con el servicio de atención al cliente, haga referencia al número de serie.
- FR** REMARQUE : Lorsque vous contactez le service à la clientèle, veuillez donner le numéro de série.
- DE** HINWEIS: Halten Sie bei der Kontaktaufnahme mit dem Kundendienst die Seriennummer griffbereit.
- JA** 注: カスタマー サービスにご連絡の際は、シリアル番号をお知らせください。
- ZH** 注: 联系客服时, 请提供序列号。
- NL** LET OP: Als u contact opneemt met de klantenservice, geef dan het serienummer door.
- IT** NOTA: In occasione di contatti con l'assistenza clienti, indicare il numero di serie.
- SV** OBS! När du kontaktar kundtjänst, hänvisa till serienumret.



ergotron®

www.ergotron.com | USA: 1-800-888-8458 | Europe: +31 (0)33-45 45 600 | China: 400-120-3051 | Japan: japansupport@ergotron.com

© 2018 Ergotron, Inc. All rights reserved. CareFit™ and Constant Force™ are registered trademarks of Ergotron, Inc.

While Ergotron, Inc. makes every effort to provide accurate and complete information on the installation and use of its products, it will not be held liable for any editorial errors or omissions (including those made in the process of translation from English to another language), or for incidental, special or consequential damages of any nature resulting from furnishing this instruction and performance of equipment in connection with this instruction. Ergotron, Inc. reserves the right to make changes in the product design and/or product documentation without notification to its users. For the most current product information, or to know if this document is available in languages other than those herein, please contact Ergotron. No part of this publication may be reproduced, stored in a retrieval system, or transmitted in any form or by any means, electronic, mechanical, photocopying, recording, or otherwise without the prior written consent of Ergotron, Inc., 1181 Trapp Road, Eagan, Minnesota, 55121, USA Patents Pending and Patented U.S. & Foreign. Ergotron is a registered trademark of Ergotron, Inc.