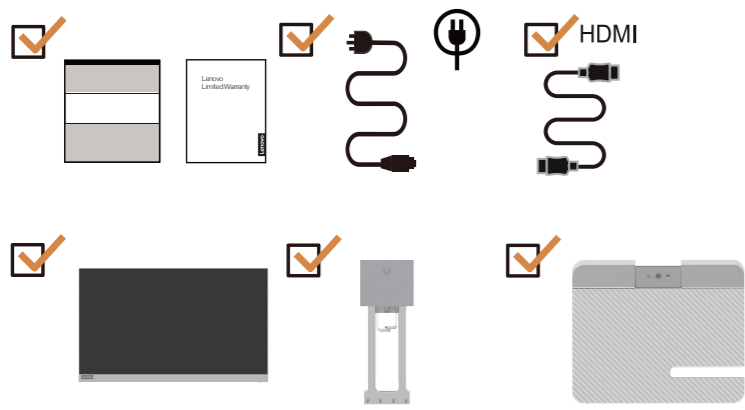
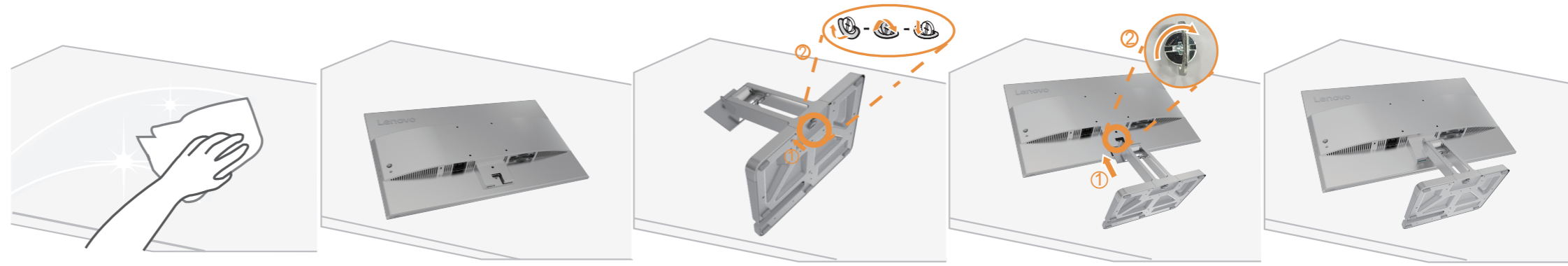




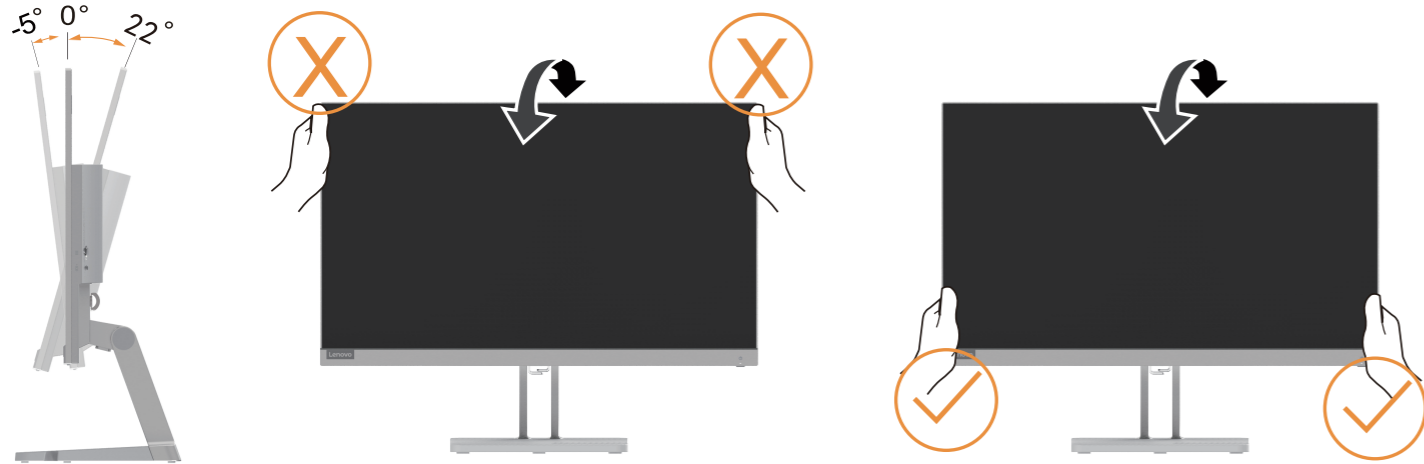
### 1



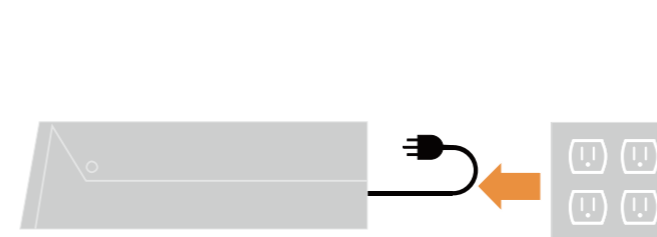
### 2



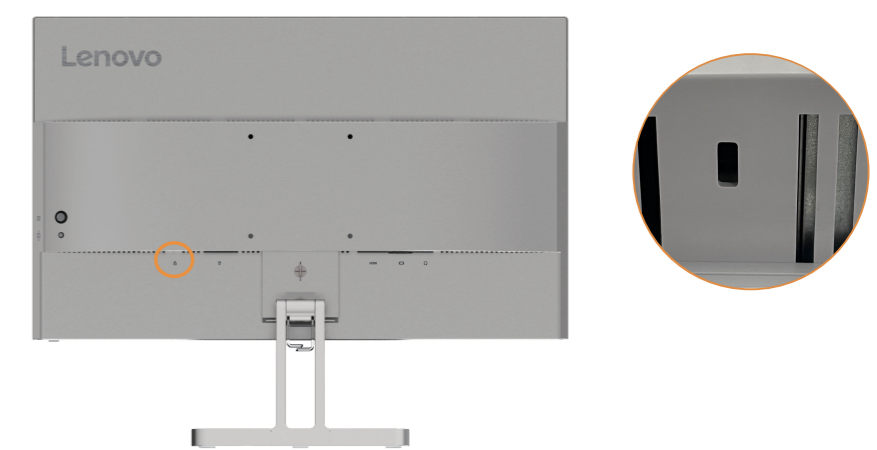
### 3



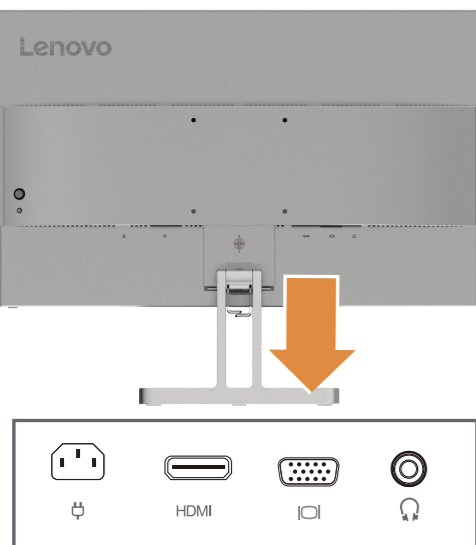
### 4



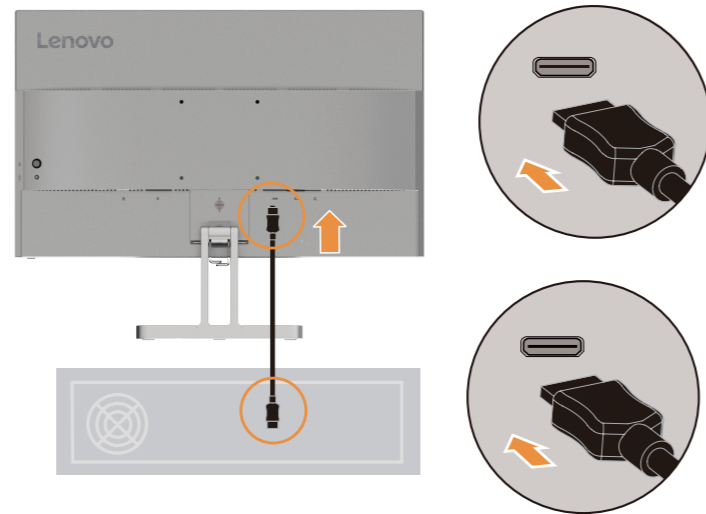
### 5



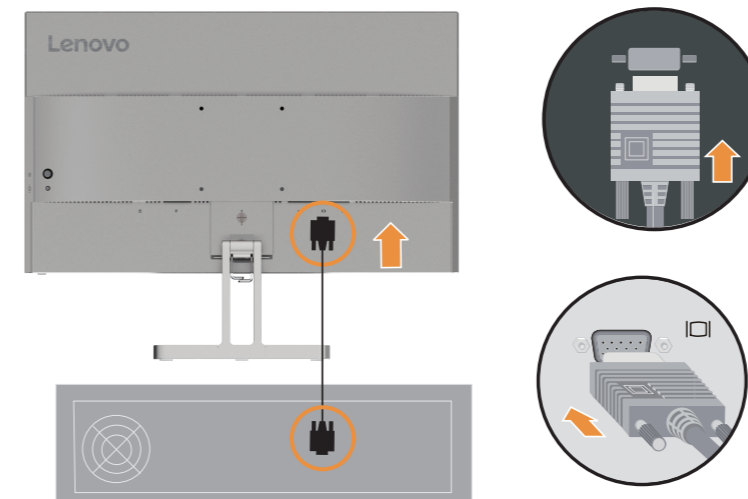
### 6



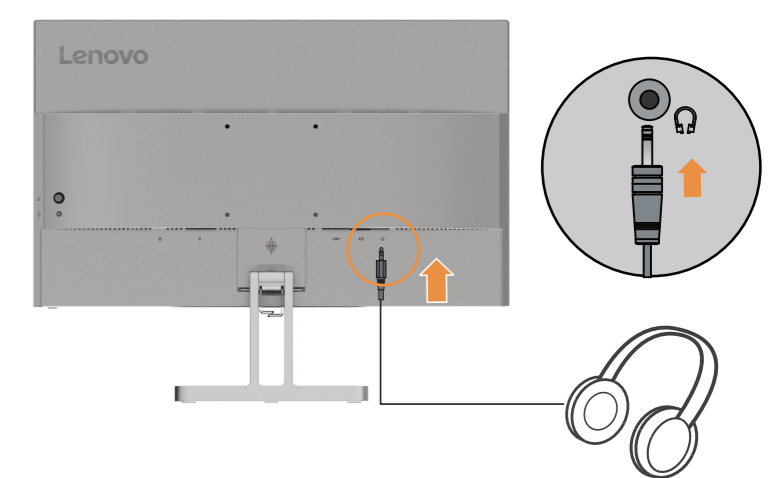
### 7 HDMI



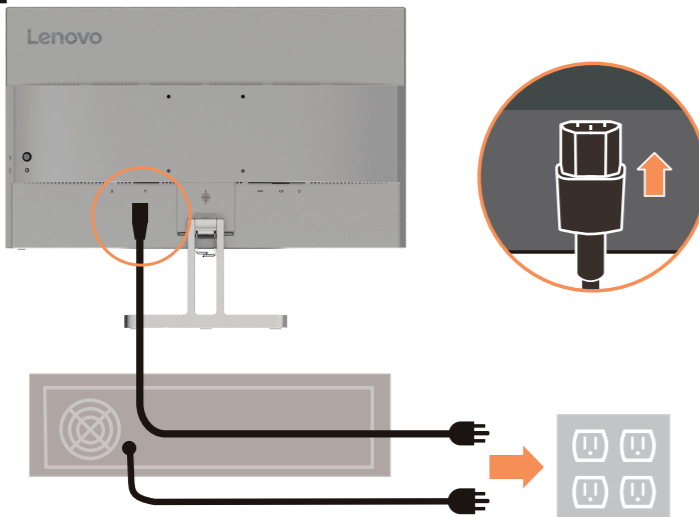
### 8 I/O



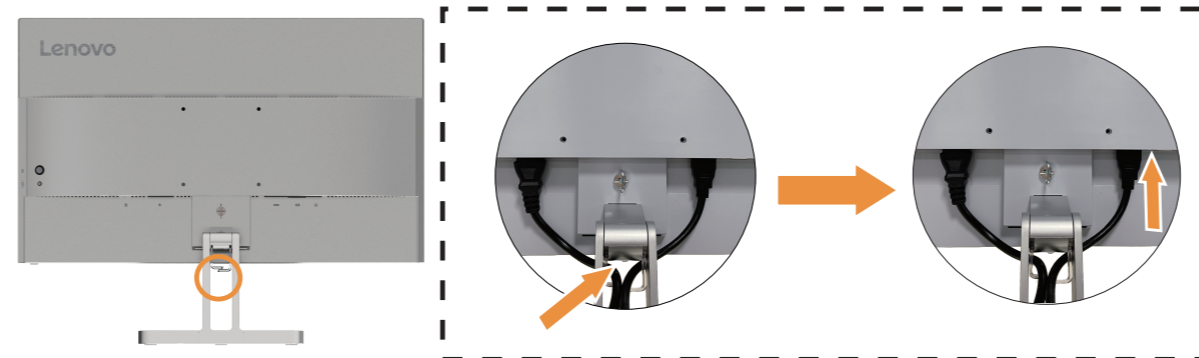
### 9



### 10



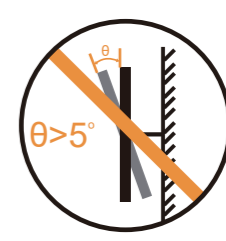
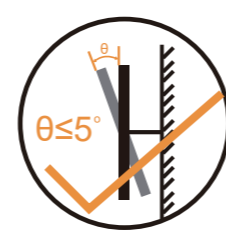
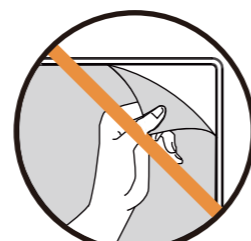
### 11



### 12



### 13





The drivers software, documentations and warranty information for this monitor can be downloaded from https://pcsupport.lenovo.com/solutions/l24e\_40 or scan QR code.

يمكن تنزيل برامج التشغيل والوثائق ومعلومات الضمان الخاصة بهذه الشاشة من https://pcsupport.lenovo.com/solutions/l24e\_40
موقع: https://pcsupport.lenovo.com/solutions/l24e\_40
أو مسح كود QR.

As informações dos controladores, das documentações e garantia para este monitor pode ser descarregado de https://pcsupport.lenovo.com/solutions/l24e\_40 ou digitalizar o código QR.

Може да изтеглите драйверите, документацията и гаранционната информация за този монитор от https://pcsupport.lenovo.com/solutions/l24e\_40 или да сканирате QR кода.

கேள்விகளுக்கானதகவல்கள்(கேள்விகளுக்கானதகவல்கள்)
இங்கேயுள்ளதகவல்களைபெறக்கூடியதகவல்கள்
https://pcsupport.lenovo.com/solutions/l24e\_40
புள்ளிகளை QR டாஸ்

Upravljački programi, dokumentacija i podaci o jamstvu mogu se preuzeti s https://pcsupport.lenovo.com/solutions/l24e\_40 ili skenirajte QR kod.

Ovladače, dokumentaci a informace o záruce pro tento monitor lze stáhnout z adresy https://pcsupport.lenovo.com/solutions/l24e\_40 nebo oskenováním kódu QR.


Les pilotes, documentations et informations sur la garantie de ce moniteur peuvent être téléchargés à l'adresse https://pcsupport.lenovo.com/solutions/l24e\_40 ou en numérisant le code QR.

Treiber, Dokumentationen und Garantieinformationen für diesen Monitor können von https://pcsupport.lenovo.com/solutions/l24e\_40 oder durch Scannen des QR-Codes heruntergeladen.

Az ehhez a monitorhoz tartozó illesztőprogramok, dokumentációk és jótállási információk letölthetők innen: https://pcsupport.lenovo.com/solutions/l24e\_40 vagy olvassa be a QR-kódot.

I driver, le documentazioni e le informazioni sulla garanzia di questo monitor sono scaricabili all'indirizzo https://pcsupport.lenovo.com/solutions/l24e\_40 o facendo la scansione del codice QR.

Driver, le documentazioni e le informazioni sulla garanzia di questo monitor sono scaricabili all'indirizzo https://pcsupport.lenovo.com/solutions/l24e\_40 o facendo la scansione del codice QR.

<b>Safety information</b>

<b>DANGER</b>
To avoid shock hazard:
<ul style="list-style-type: none"><li>Do not remove the covers.</li> <li>Do not operate this product unless the stand is attached.</li> <li>Do not connect or disconnect this product during an electrical storm.</li> <li>The power cord plug must be connected to a properly wired and grounded power outlet.</li> <li>Any equipment to which this product will be attached must also be connectedto properly wired and grounded power outlets.</li> <li>To isolate the monitor from the electrical supply, you must remove the plug from the power outlet. The power outlet should be easily! accessible.</li></ul>
<p>Handling:</p> <ul style="list-style-type: none"><li>If your monitor weighs more than 18 kg (39.68 lb), it is recommended that it be moved or lifted by two people.</li></ul>
<hr/>
<p>Please confirm the distribution system in building installation shall provide the circuit breaker rated 120/240V, 20A (maximum).</p> <p>Μολα, πωτάρδετε, κε ραζρρελελελελελατα ρεϑετα εν ρεραδνατα ενϑαλατα ϑραββα δε οϑνυρρα βα ρρεκρεβαε κε νομναλνα ναϑρενεε 120/240V, 20A (μακϑ.).</p> <p>Provrjerite da se u razvodnom sustavu zgrade nalazi automatski osigurač za 120/240V, 20A (maksimalno).</p> <p>Ujstíte se, že rozvodová síť budovy obsahuje jístič 120/240V, 20A (maximálně).</p> <p>Bekraft venligst, at forsynningssystemet i bygningen har en afbryder, der er klassificeret 120/240V, 20A (maks.).</p> <p>Bevestig dat het distributiesysteem in de gebouwinstallatie zal voorzien in de circuitonderbreker met specificatie voor 120/240V 20A (maximum).</p> <p>Varmista, että rakennusasenuksen jakelujärjestelmää tarjoaa katkaisijan, jonka nimellisarvo on 120/240 V, 20A (maksimi).</p> <p>Veuillez confirmer que le système de distribution de l’installation du bâtiment inclut un disjoncteur de 120/240V, 20A (maximum).</p> <p>Bitte stellen Sie sicher, dass das Verteilersystem in der Gebäudeinstallation über einen Stromkreis mit 120/240V, 20A (Maximum) verfügt.</p> <p>Βεβαιωθείτε ότι το σύστημα διανομής στην εγκατάσταση διαθέτει αυτόματο διακόπτη ηλεκτρικού κυκλώματος 120/240V, 20A (μέγιστο).</p> <p>Győződjön meg róla, hogy az épület rendelkezik 120/240V, 20A (maximum) teljesítményű megszakítóval.</p> <p>Verificare che il sistema di distribuzione nell’impianto dell’edificio disponga di interruttore con valore nominale di 120/240V, 20A (massimo).</p> <p>Sorg for at fordelingsnettet i bygningsinstallasjonen har en effektbryter på nominelt 120/240V, 20A (maksimum).</p> <p>Należy potwierdzić, że system dystrybucyj w instalacji budynku posiada wyłącznik obwodu o parametrach znamionowych 120/240V, 20A (maksymalnie).</p> <p>Confirme que o sistema de distribuição da instalação do edifício inclui um disjuntor com potência de 120/240V, 20A (máximo).</p> <p>Vá rugám confirmati că sistemul de distribuție din instalația clădirii dispune de o siguranță 120/240V, 20A (maxim).</p> <p>Potvrđite da će sistem za distribuciju u instalaciji zgrade obezbediti automatsku sklopu tipa 120/240V, 20A (maksimalno).</p>



Драйвери, документацию и информацию про гарантию для цього монітора можна завантажити зі сторінки https://pcsupport.lenovo.com/solutions/l24e\_40 або зісканувавши QR-код.

此款显示器的驱动程序、文档和保修信息的下载地址为 https://pcsupport.lenovo.com/solutions/l24e\_40, 也可扫描二维码下载。

從 https://pcsupport.lenovo.com/solutions/l24e\_40 或掃描 QR 碼可下載本顯示器的驅動程式、文件和保固資訊。

Upravljački programi, dokumentacija i informacije o garanciji za ovaj monitor se mogu preuzeti s lokacije https://pcsupport.lenovo.com/solutions/l24e\_40 ili skenirajte QR kod.

Gonilnike, dokumentacijaio in informacije o garanciji lahko prenesete s spletnega mesta https://pcsupport.lenovo.com/solutions/l24e\_40 ali tako, da optično preberete kodo QR.

Ovládače, dokumentáciu a záručné informácie pre tento monitor si môžete stiahnuť z odkazu https://pcsupport.lenovo.com/solutions/l24e\_40 alebo prostredníctvom naskenovania QR kódu.

Los controladores, la documentación y la información de garantía para este monitor se pueden descargar desde https://pcsupport.lenovo.com/solutions/l24e\_40 o escanee el código QR.


Bu monitörün sürücülerini, belgeleri ve garanti bilgileri şu adresten indirilebilir: https://pcsupport.lenovo.com/solutions/l24e\_40 or scan QR code.


Sterowniki, dokumentacja i informacie o gwarancji dla tego monitora można, pobrać pod adresem https://pcsupport.lenovo.com/solutions/l24e\_40 lub zeskanować kod QR

本モニター用のドライバー、ドキュメント、保証情報は、https://pcsupport.lenovo.com/solutions/l24e\_40 からダウンロードするか、QR コードをスキャンしてください。

이 모니터의 드라이버, 문서 및 보증 정보는 https://pcsupport.lenovo.com/solutions/l24e\_40 을 다운로드하거나 QR 코드를 스캔해도 됩니다.

Driverele, documentația și informațiile privind garanția pentru acest monitor se pot descărca de la adresa https://pcsupport.lenovo.com/solutions/l24e\_40 sau scanați codul QR.


<b>危险声明</b>
为免电击危险：
<ul style="list-style-type: none"><li>请勿卸下外壳。</li> <li>请勿在安装支脚之前运行本产品。</li> <li>请勿在雷电天气进行产品的连接或断开操作。</li> <li>电源插头必须连接到正确连线并接地的电源插座。</li> <li>与本产品连接的任何设备也必须连接到正确连线并接地的电源插座。</li> <li>要断开显示器的电源，必须从电源插座拔出其插头。电源插座应设在易于使用的位置。</li></ul>
<p>搬动：</p> <ul style="list-style-type: none"><li>如果显示器重量超过 18 公斤（39.68 磅），建议两个人进行搬移。</li></ul>

<hr/>
<p>Uistite sa, že rozvodná sieť v inštalácii budovy obsahuje istič s menovitými parametrami 120/240V, 20A (maximálne).</p> <p>Preverite, ali distribucijski sistem v elektroinstalaciji zgradbe zagotavlja prekinjalo tokokroga z močjo 120/240V, 20A (največ).</p> <p>Confirme que el sistema de distribución en la instalación del edificio cuenta con un disyuntor circuito con un valor nominal de 120/240V, 20A (máximo).</p> <p>Bekräfta att kretsbrytaren i byggnadens distributionssystem har nominell effekten på 120/240V, 20A (max)</p> <p>Переконайтесь, що електромережу в будинку оснащено запобіжником з номінальним значенням 120/240В, 20А (макс.).</p>
<hr/>
<b>Important Battery Recycling and WEEE information</b>

<p>Don't dispose of your product or battery with your household waste. Refer to the Compliance Guide that came with your product for further information. or go to https://www.lenovo.com/recycling</p>
<ul style="list-style-type: none"><li>Наименование и назначение товара: LCD монитор для личного и служебного использования</li> <li>Изготовитель: Леново (Пекин) Лимитед, 201-H2-6, Фло 2, Билдинг 2, № 6 Шангди Вест Роуд, Хайдян Дистрикт, Пекин 100085, Китай (Lenovo (Beijing) Limited, 201-H2-6, Floor 2, Building 2, No.6 Shangdi West Road, Haidian District, Beijing, 100085, P.R. China)</li> <li>Страна происхождения: Китай</li> <li>Наименование и местонахождение уполномоченного изготовителем лица: ООО "Леново (Восточная Европа/Азия)" 143401, Московская область, г. Красногорск, бульвар Строителей, дом 4, корпус 1, помещение VII, тел. +7 495 645 83 38, факс +7 495 645 78 77. Не является импортером продукции.</li> <li>Импортер: наименование, адрес импортера и информация для связи с ним указаны на этикетке* на упаковке продукции.</li> <li>Срок службы: 4 года.</li></ul>
<ul style="list-style-type: none"><li>Информацию о мерах, которые следует предпринять при обнаружении неисправности технического средства: В случае обнаружения неисправности оборудования: <ul style="list-style-type: none"><li>- выключите оборудование,</li> <li>- отключите оборудование от источника питания,</li> <li>- обратитесь в сервисный центр https://pcsupport.lenovo.com/contactus или к авторизованному дилеру для получения консультации или ремонта оборудования.</li></ul> Дополнительные советы по безопасной эксплуатации устройства см. на странице http://www.lenovo.com/safety</li></ul>



Драйверы, документацию и гарантийную информацию для данного монитора можно загрузить с веб-сайта https://pcsupport.lenovo.com/solutions/l24e\_40 или посредством сканирования QR-кода.

Diver, dokumentaasi dan infirmasi jaminan untuk monitor ini bisa diunduh dari https://pcsupport.lenovo.com/solutions/l24e\_40 atau pindai kode QR.

Driverne, dokumenterne og garantioplysningerne til denne skærme kan downloades på https://pcsupport.lenovo.com/solutions/l24e\_40, eller du kan scanne denne QR-kode.

Tämän monitorin ohjaimet, asiakirjat ja takuutiedot voi ladata osoitteesta https://pcsupport.lenovo.com/solutions/l24e\_40 tai ne voi skannata QR-koodilla.

Μπορείτε να κατεβάσετε τους οδηγούς, τα έγγραφα και τις πληροφορίες για την εγγύηση αυτής της οδόνης από την ηλεκτρονική διεύθυνση https://pcsupport.lenovo.com/solutions/l24e\_40 ή κάνοντας σύρωση τον κωδικό QR.

תאמה גצה לִש תוירחאה יטרפו מיכסומה, מינקתה ילהנמ תא דירוהל רשפא https://pcsupport.lenovo.com/solutions/l24e\_40 ה-דוק דוק תִקורסל וּאוֹ


Driverne, dokumentasjon og garantiinformasjon for denne skjermen kan lastes ned fra https://pcsupport.lenovo.com/solutions/l24e\_40 eller ved å skanne QR-koden.

Os controladores, documentação e informações de garantia deste monitor podem ser transferidas a partir de https://pcsupport.lenovo.com/solutions/l24e\_40 ou efetuando a leitura do código QR.

Drivrutinerna, dokumentationen och garantiinformationen för denna bildskärm kan laddas ner på https://pcsupport.lenovo.com/solutions/l24e\_40 eller skanna QR-kod.

สามารถดาวน์โหลดไดรเวอร์ เอกสารคู่มือ และข้อมูลการรับประกันสำหรับจอภาพนี้ได้ที่ https://pcsupport.lenovo.com/solutions/l24e\_40 หรือสแกนคิวอาร์โค้ด

U kunt de stuurprogramma's, documentatie en informatie over garantie voor deze monitor downloaden van https://pcsupport.lenovo.com/solutions/l24e\_40 of u kunt de QR-code scannen.


<b>خطر</b>
<b>لتفادي مخاطر الصدمات:</b>
<ul style="list-style-type: none"><li>لا تحاول ازالة الغطاء.</li> <li>لا تحاول تشغيل هذا المنتج ما لم يتم توصيل الحامل.</li> <li>لا تحاول توصيل أو فصل هذا المنتج أثناء وجود عاصفة كهربائية.</li> <li>يجب أن يتم توصيل قابس السلك الكهربى بمنفذ كهربى تم توصيله أرضيا بطريقة صحيحة.</li> <li>أية أجهزة سيتم توصيل هذا المنتج بها يجب أن يتم توصيلها أيضا بمنافذ كهربية تم توصيلها أرضيا بطريقة صحيحة.</li> <li>لفصل التيار الكهربى عن الشاشة، يجب أن تقوم بازالة المقبس من المخرج الكهربى.</li> <li>يجب أن يكون المخرج الكهربى قريب ويسهل التوصل اليه.</li></ul>
<b>طريقة الحمل:</b>
<ul style="list-style-type: none"><li>إذا كانت الشاشة تزن أكثر من ١٨ كجم (٣٩,٦٨ رطل)، يفضل أن يتم نقلها أو رفعها بواسطة شخصين.</li></ul>

<hr/>
<ul style="list-style-type: none"><li>Дата изготовления (месяц и год) указана на этикетке* на упаковке продукции, в графе Manufactured или DATE или Дата (дата указана в формате месяц, дата, год). Для получения более подробной информации посетите веб-сайт: https://support.lenovo.com</li> <li>Обозначение изделия: Модель продукта указана на этикетке* на упаковке продуции и на маркировке в графе Model.</li> <li>Электронные версии эксплуатационных документов и публикаций для продукта можно загрузить с веб-сайта поддержки Lenovo: <ol style="list-style-type: none"><li>Перейдите в каталог https://support.lenovo.com</li> <li>Выберите ваш продукт.</li> <li>Выберите Documentation (документация) и загрузите нужную публикацию/ эксплуатационный документ.</li></ol></li> <li>Правила и условия утилизации: Для получения информации об утилизации продукции Lenovo, посетите веб-страницу http://www.lenovo.com/recycling.</li></ul>
<ul style="list-style-type: none"><li>Соответствие требованиям Технических Регламентов: Соответствует требованиям ТР ТС 004/2011 "о безопасности низковольтного оборудования" (для продукции содержащей встроенные/или внешние адаптеры питания), ТР ТС 020/2011 "Электромагнитная совместимость технических средств", ТР ЕАЭС 037/2016 "Об ограничении применения опасных веществ в изделиях электротехники и радиоэлектроники". Знак соответствия:</li></ul>

\* - согласно ГОСТ 2.601-2013 «Единая система конструкторской документации. Эксплуатационные документы», пункт 5.1, подпункт 5.1.2, этикетка является видом эксплуатационных документов.

有害物质

为满足中国电子电气产品有害物质限制相关的法律法规和其他要求，联想公司对本产品中有害物质，按部件分类，声明如下。

部件名称	有害物质					
	铅 (Pb)	汞 (Hg)	镉 (Cd)	六价铬 (Cr (VI))	多溴联苯 (PBB)	多溴二苯醚 (PBDE)
外壳	○	○	○	○	○	○
液晶显示屏/灯管	×	○	○	○	○	○
电路板组件*	×	○	○	○	○	○
电源线/连接线	×	○	○	○	○	○
金属件	○	○	○	○	○	○
附件	○	○	○	○	○	○


本表格依据 SJ/T 11364 的规定编制。

\*：电路板组件包括印刷电路板及其构成的零部件，如电阻、电容、集成电路、连接器等。

○：表示该有害物质在该部件所有均质材料中的含量均在GB/T 26572规定的限量要求以下。

×：表示该有害物质至少在该部件的某一均质材料中的含量超出GB/T 26572规定的限量要求。

注：表中标记“×”的部件，皆因全球技术发展水平限制而无法实现有害物质的替代。


<b>在中华人民共和国境内销售的电子信息产品必须标识此标志，标志内的数字代表在正常使用状态下的产品的环保使用期限。</b>

**警語:** 使用過度恐傷害視力。
**注意事項:**
(1) 使用30分鐘請休息10分鐘。
(2) 未滿2歲幼兒不看螢幕，2歲以上每天看螢幕不要超過1小時。
**產品操作手冊請參照網址:**
https://pcsupport.lenovo.com/solutions/l24e\_40
**台灣RoHS表格也請參照此網址輸入型號可找到。**

**HDMI™**  
HIGH-DEFINITION MULTIMEDIA INTERFACE  
The terms HDMI, HDMI High-Definition Multimedia Interface, HDMI trade dress and the HDMI Logos are trademarks or registered trademarks of HDMI Licensing Administrator, Inc.

This device complies with Part 15 of the FCC Rules. Operation is subject to the following two conditions: (1) this device may not cause harmful interference, and (2) this device must accept any interference received, including interference that may cause undesired operation.

EPREL registration number: 1402456


<b>НЕБЕЗПЕЧНО</b>
<b>Щоб уникнути удару струмом:</b>
<ul style="list-style-type: none"><li>Не знімайте кришки.</li> <li>Не користуйтеся пристроєм без прикріпленої підставки.</li> <li>Не підключайте і не відключайте пристрій під час грози.</li> <li>Виделку шнура живлення слід вставляти лише до правильно заземленої розетки з правильно підведеними дротами.</li> <li>Будь-яке обладнання, до якого буде приєднано цей виріб, слід підключати до правильно заземленої розетки з правильно підведеними дротами.</li> <li>Щоб відключити живлення монітора, слід витягти виделку з розетки. Доступ до розетки електромережі мусить бути легким! Доступніше.</li></ul>

**Поводження:**

- Якщо монітор важить понад 18 кг (39,68 фунтів), бажано, щоб його пересували або підіймали двоє осіб.

Дополнительные сведения об обязательном подтверждении соответствия запрашивайте у продавца.
Информация об обязательном подтверждении соответствия также доступна в реестре Федеральной

Службы по Аккредитации (Росаккредитация) по ссылке: https://pub.fsa.gov.ru/rss/certificate и/или https://pub.fsa.gov.ru/rds/declaration.

**EAC**