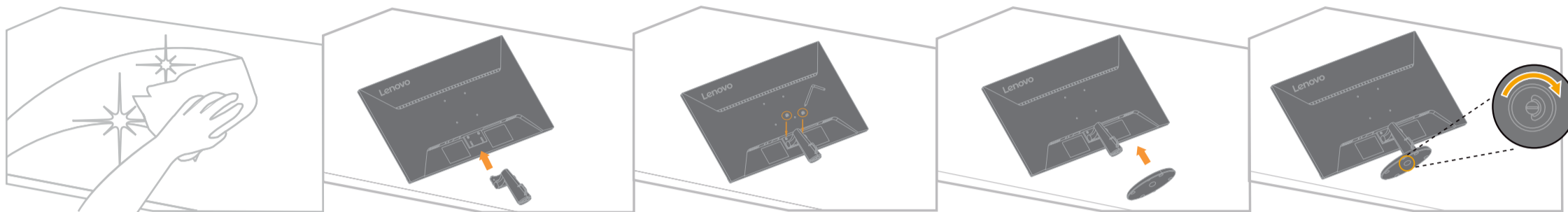




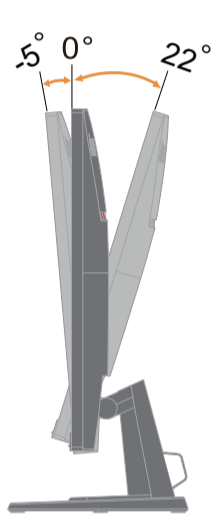
## 1



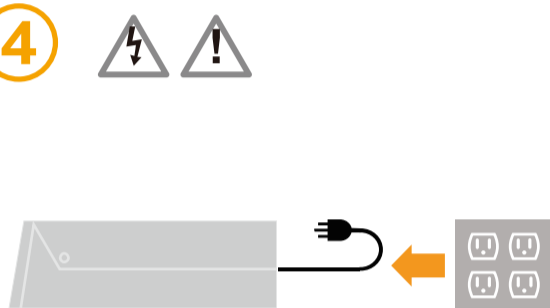
## 2



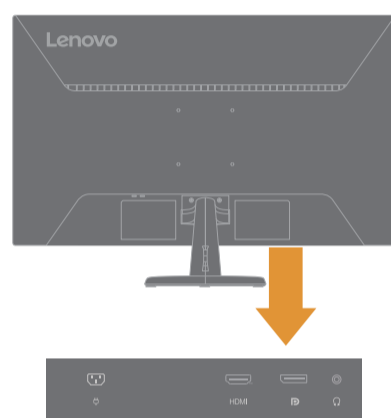
## 3



## 4

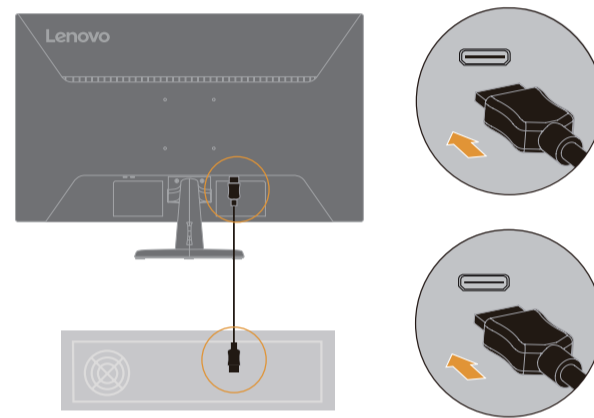


## 5



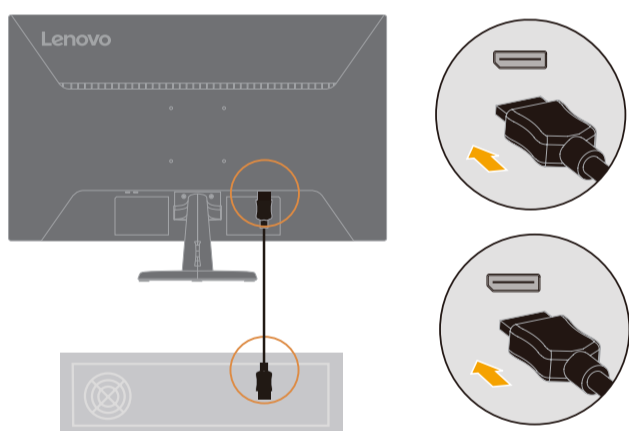
## 6

HDMI

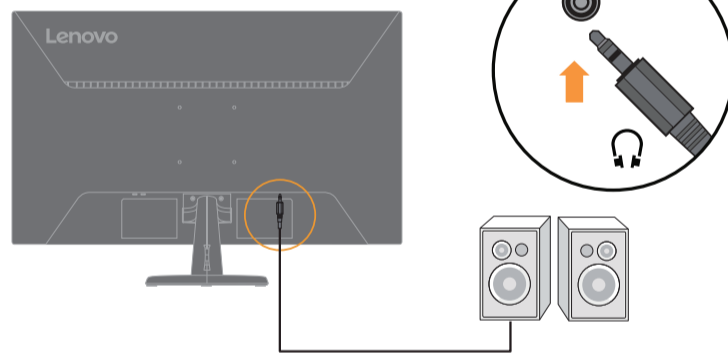


## 7

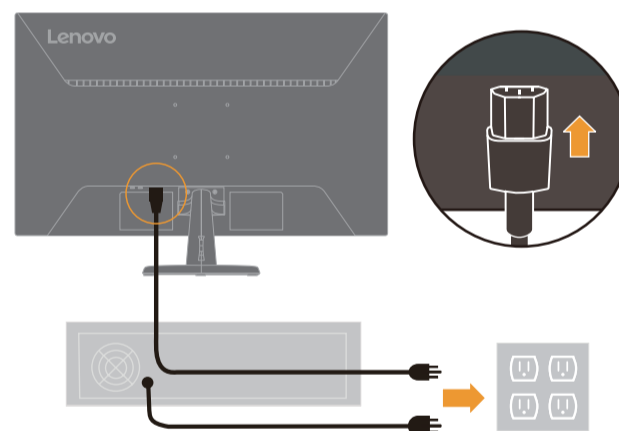
DP



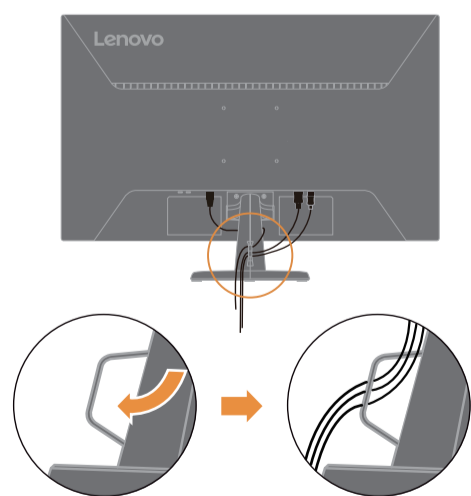
## 8



## 9



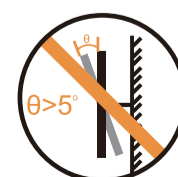
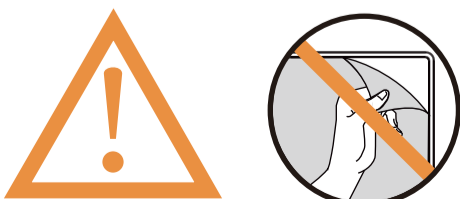
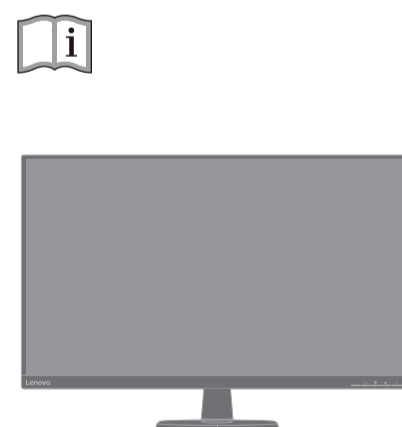
## 10



## 11



## 12





The drivers, documentations and warranty information for this monitor can be downloaded from [https://pcsupport.lenovo.com/solutions/d32\\_40](https://pcsupport.lenovo.com/solutions/d32_40) or scan QR code.

يمكن تنزيل برامج التشغيل والوثائق ومعلومات الضمان الخاصة بهذه الشاشة من موقع: [https://pcsupport.lenovo.com/solutions/d32\\_40](https://pcsupport.lenovo.com/solutions/d32_40) أو مسح كود QR.

As informações dos controladores, das documentações e garantia para este monitor pode ser descarregado de [https://pcsupport.lenovo.com/solutions/d32\\_40](https://pcsupport.lenovo.com/solutions/d32_40) ou digitalizar o código QR.

Може да изтеглите драйверите, документацията и гаранционната информация за този монитор от [https://pcsupport.lenovo.com/solutions/d32\\_40](https://pcsupport.lenovo.com/solutions/d32_40) или да сканирате QR кода.

គេអាចទាញយក/ដោតឡឌុបដោយវេ (កម ធីបញ្ជា), ឯកសារបញ្ជា កំនិងព័ត៌មានអំពីការធានាចេញពីទំព័ររបស់វាតាមកំណ [https://pcsupport.lenovo.com/solutions/d32\\_40](https://pcsupport.lenovo.com/solutions/d32_40) ឬស្កែនកូដ QR បាន។

Upravljački programi, dokumentacija i podaci o jamstvu mogu se [https://pcsupport.lenovo.com/solutions/d32\\_40](https://pcsupport.lenovo.com/solutions/d32_40) ili skenirajte QR kod.

Ovladače, dokumentaci a informace o záruce pro tento monitor lze stáhnout z adresy [https://pcsupport.lenovo.com/solutions/d32\\_40](https://pcsupport.lenovo.com/solutions/d32_40) nebo oskenováním kódu QR.

Les pilotes, documentations et informations sur la garantie de ce moniteur peuvent être téléchargés à l'adresse [https://pcsupport.lenovo.com/solutions/d32\\_40](https://pcsupport.lenovo.com/solutions/d32_40) ou en numérisant le code QR.

Treiber, Dokumentationen und Garantieinformationen für diesen Monitor können von [https://pcsupport.lenovo.com/solutions/d32\\_40](https://pcsupport.lenovo.com/solutions/d32_40) oder durch Scannen des QR-Codes heruntergeladen.

Az ehhez a monitorhoz tartozó illesztőprogramok, dokumentációk és jótállási információk letölthetők innen: [https://pcsupport.lenovo.com/solutions/d32\\_40](https://pcsupport.lenovo.com/solutions/d32_40) vagy olvassa be a QR-kódot.

I driver, le documentazioni e le informazioni sulla garanzia di questo monitor sono scaricabili all'indirizzo [https://pcsupport.lenovo.com/solutions/d32\\_40](https://pcsupport.lenovo.com/solutions/d32_40) o facendo la scansione del codice QR.

Драйвери, документацию й информацияю про гарантию для цього монітора можна завантажити зі сторінки [https://pcsupport.lenovo.com/solutions/d32\\_40](https://pcsupport.lenovo.com/solutions/d32_40) або зісканувавши QR-код.

## Safety information



To avoid shock hazard:

- Do not remove the covers.
- Do not operate this product unless the stand is attached.
- Do not connect or disconnect this product during an electrical storm.
- The power cord plug must be connected to a properly wired and grounded power outlet.
- Any equipment to which this product will be attached must also be connected to properly wired and grounded power outlets.
- To isolate the monitor from the electrical supply, you must remove the plug from the power outlet. The power outlet should be easily accessible.

### Handling:

- If your monitor weighs more than 18 kg (39.68 lb), it is recommended that it be moved or lifted by two people.

Наименование и назначение товара: LCD монитор для личного и служебного использования

Изготовитель: Леново (Пекин) Лимитед, 201-Н2-6, Фло 2, Билдинг 2, № 6 Шангди Вест Роуд, Хайдян Дистрикт, Пекин 100085, Китай (Lenovo (Beijing) Limited, 201-H2-6, Floor 2, Building 2, No.6 Shangdi West Road, Haidian District, Beijing, 100085, P.R. China)

Страна производства: Китай

Наименование и местонахождение уполномоченного изготовителем лица: ООО "Леново (Восточная Европа/Азия)" 143401, Московская область, г. Красногорск, бульвар Строителей, дом 4, корпус 1, помещение VII, тел. +7 495 645 83 38, факс +7 495 645 78 77. Не является импортером продукции.

Импортер: наименование, адрес импортера и информация для связи с ним указаны на этикетке\* на упаковке продукции.

Срок службы: 4 года.

### Important Battery Recycling and WEEE information



Don't dispose of your product or battery with your household waste. Refer to the Compliance Guide that came with your product for further information. or go to <https://www.lenovo.com/recycling>



此款显示器的驱动程序、文档和保修信息的下载地址为 [https://pcsupport.lenovo.com/solutions/d32\\_40](https://pcsupport.lenovo.com/solutions/d32_40)，也可扫描二维码下载。

從 [https://pcsupport.lenovo.com/solutions/d32\\_40](https://pcsupport.lenovo.com/solutions/d32_40) 或掃描 QR 碼可下載本顯示器的驅動程式、文件和保固資訊。

Upravljački programi, dokumentacija i informacije o garanciji za ovaj monitor se mogu preuzeti s lokacije [https://pcsupport.lenovo.com/solutions/d32\\_40](https://pcsupport.lenovo.com/solutions/d32_40) ili skenirajte QR kod.

Gonilnike, dokumentacijo in informacije o garanciji lahko prenesete s spletnega [https://pcsupport.lenovo.com/solutions/d32\\_40](https://pcsupport.lenovo.com/solutions/d32_40) ali tako, da optično preberete kodo QR.

Ovládače, dokumentáciu a záručné informácie pre tento monitor si môžete stiahnuť z odkazu [https://pcsupport.lenovo.com/solutions/d32\\_40](https://pcsupport.lenovo.com/solutions/d32_40) alebo prostredníctvom naskenovania QR kódu.

Los controladores, la documentación y la información de garantía para este monitor se pueden descargar desde [https://pcsupport.lenovo.com/solutions/d32\\_40](https://pcsupport.lenovo.com/solutions/d32_40) o escanee el código QR.

Bu monitörün sürücüləri, belgeleri ve garanti bilgileri şu adresten indirilebilir: [https://pcsupport.lenovo.com/solutions/d32\\_40](https://pcsupport.lenovo.com/solutions/d32_40) or scan QR code.

Sterowniki, dokumentacja i informacje o gwarancji dla tego monitora można, pobrać pod adresem [https://pcsupport.lenovo.com/solutions/d32\\_40](https://pcsupport.lenovo.com/solutions/d32_40) lub zeskanować kod QR.

本モニター用のドライバー、ドキュメント、保証情報は、[https://pcsupport.lenovo.com/solutions/d32\\_40](https://pcsupport.lenovo.com/solutions/d32_40) からダウンロードするか、QR コードをスキャンしてください。

이 모니터의 드라이버, 문서 및 보증 정보는 [https://pcsupport.lenovo.com/solutions/d32\\_40](https://pcsupport.lenovo.com/solutions/d32_40) 을 다운로드하거나 QR 코드를 스캔해도 됩니다.

Drivererele, documentația și informațiile privind garanția pentru acest monitor se pot descărca de la adresa [https://pcsupport.lenovo.com/solutions/d32\\_40](https://pcsupport.lenovo.com/solutions/d32_40) sau scanați codul QR.

Драйверы, документацию и гарантийную информацию для данного монитора можно загрузить с веб-сайта [https://pcsupport.lenovo.com/solutions/d32\\_40](https://pcsupport.lenovo.com/solutions/d32_40) или посредством сканирования QR-кода.

Diver, dokumentaasi dan infirmasi jaminan untuk monitor ini bisa diunduh dari [https://pcsupport.lenovo.com/solutions/d32\\_40](https://pcsupport.lenovo.com/solutions/d32_40) atau pindai kode QR.

De stuurprogramma's, documentatie en garantie-informatie voor deze monitor kunnen worden gedownload van [https://pcsupport.lenovo.com/solutions/d32\\_40](https://pcsupport.lenovo.com/solutions/d32_40) of scan de QR-code.



为 避免 电 击 危 险：

- 请勿卸下外盖。
- 请勿在安装支脚之前运行本产品。
- 请勿在雷电天气进行产品的连接或断开操作。
- 电源插头必须连接到正确连线并接地的电源插座。
- 与本产品连接的任何设备也必须连接到正确连线并接地的电源插座。
- 要断开显示器的电源，必须从电源插座拔出其插头。电源插座应设在易于使用的位置。

### 搬动：

- 如果显示器重量超过 18 公斤（39.68 磅），建议两个人进行搬移。

Дата изготовления (месяц и год) указана на этикетке\* на упаковке продукции, в графе Manufactured или DATE или Дата (дата указана в формате месяц, дата, год). Для получения более подробной информации посетите веб-сайт: <https://support.lenovo.com>

Обозначение изделия: Модель продукта указана на этикетке\* на упаковке продукции и на маркировке в графе Model.

Электронные версии эксплуатационных документов и публикаций для продукта можно загрузить с веб-сайта поддержки Lenovo:

- Перейдите в каталог <https://support.lenovo.com>
- Выберите ваш продукт.
- Выберите Documentation (документация) и загрузите нужную публикацию/ эксплуатационный документ.

Условия эксплуатации, хранения и транспортировки: Рекомендуемая температура и влажность при эксплуатации: от 0°C до 40°C (от 32°F до 104°F); от 35% до 80%

Рекомендуемая температура и влажность при хранении, транспортировки (с упаковкой): от -20°C до 60°C (от -4°F до 140°F); от 20% до 95% По возможности размещайте продукт в хорошо проветриваемом сухом помещении и не выставляйте его на прямой солнечный свет. Если продукт хранится или транспортируется при температуре, которая ниже 0°C (32°F), рекомендуем позволить ему медленно нагреться до 0–40°C (32–104°F), прежде чем его использовать. Внимание! Если не придерживаться рекомендаций по эксплуатации и использовать продукт в экстремальных условиях, он может быть поврежден.

Правила и условия утилизации: Для получения информации об утилизации продукции Lenovo, посетите веб-страницу <http://www.lenovo.com/recycling>.

Информацию о мерах, которые следует предпринять при обнаружении неисправности технического средства: В случае обнаружения неисправности оборудования: - выключите оборудованье, отключите оборудование от источника питания, - обратитесь в сервисный центр <https://pcsupport.lenovo.com/contactus>

《废弃电器电子产品回收处理管理条例》提示性说明 联想鼓励拥有联想品牌产品的用户当不再需要此类产品时，遵守国家废弃电器电子产品回收处理相关法律法规，将其交给当地具有国家认可的回收处理资质的厂商进行回收处理。更多回收服务信息，请点击进入 <http://support.lenovo.com.cn/activity/551.htm>

## 有害物质

为满足中国电子电气产品有害物质限制相关的法律法规和其他要求，联想公司对本产品中有害物质，按部件分类，声明如下。

部件名称	有害物质					
	铅 (Pb)	汞 (Hg)	镉 (Cd)	六价铬 (Cr (VI))	多溴联苯 (PBB)	多溴二苯醚 (PBDE)
外壳	○	○	○	○	○	○
液晶显示屏/灯管	×	○	○	○	○	○
电路板组件*	×	○	○	○	○	○
电源线/连接线	×	○	○	○	○	○
金属件	×	○	○	○	○	○
附件	×	○	○	○	○	○

本表格依据 SJ/T 11364 的规定编制。

\*: 电路板组件包括印刷电路板及其构成的零部件，如电阻、电容、集成电路、连接器等。

○: 表示该有害物质在该部件所有均质材料中的含量均在GB/T 26572规定的限量要求以下。

×: 表示该有害物质至少在该部件的某一均质材料中的含量超出GB/T 26572规定的限量要求。

注：表中标记“×”的部件，皆因全球技术发展水平限制而无法实现有害物质的替代。



该电子电气产品含有某些有害物质，在环保使用期限内可以放心使用，超过环保使用期限之后则应该进入回收循环系统。

**警語:** 使用過度恐傷害視力。

注意事項:

- 使用30分鐘請休息10分鐘。
- 未滿2歲幼兒不看螢幕，2歲以上每天看螢幕不要超過1小時。



EPREL registration number: 1319656

This device complies with Part 15 of the FCC Rules.

Operation is subject to the following two conditions:

- this device may not cause harmful interference, and
- this device must accept any interference received, including interference that may cause undesired operation.



**НЕБЕЗПЕЧНО**

### Щоб уникнути удару струмом:

- Не знімайте кришки.
- Не користуйтеся пристроєм без прикріпленої підставки.
- Не підключайте і не відключайте пристрій під час грози.
- Виделку шнура живлення слід вставляти лише до правильно заземленої розетки з правильно підведеними дротами.
- Будь-яке обладнання, до якого буде приєднано цей виріб, слід підключати до правильно заземленої розетки з правильно підведеними дротами.
- Щоб відключити живлення монітора, слід витягти виделку з розетки. Доступ до розетки електромережі мусить бути легким! Доступніше.

### Поводження:

- Якщо монітор важить понад 18 кг (39,68 фунтів), бажано, щоб його пересували або підіймали двоє осіб.

или к авторизованному дилеру для получения консультации или ремонта оборудования. Дополнительные советы по безопасной эксплуатации устройства см. на странице <http://www.lenovo.com/safety>

Соответствие требованиям Технических Регламентов: Соответствует требованиям ТР ТС 004/2011 "О безопасности низковольтного оборудования" (для продукции содержащей встроенные/или внешние адаптеры питания), ТР ТС 020/2011 "Электромагнитная совместимость технических средств", ТР ЕАЭС 037/2016 "Об ограничении применения опасных веществ в изделиях электротехники и радиоэлектроники". Знак соответствия:



Дополнительные сведения об обязательном подтверждении соответствия запрашивайте у продавца. Информация об обязательном подтверждении соответствия также доступна в реестре Федеральной Службы по Аккредитации (Росакредитация) по ссылке: <https://pub.fsa.gov.ru/rss/certificate/и/или> <https://pub.fsa.gov.ru/rds/declaration>.

\* - согласно ГОСТ 2.601-2013 «Единая система конструкторской документации. Эксплуатационные документы», пункт 5.1, подпункт 5.1.2, этикетка является видом эксплуатационных документов.