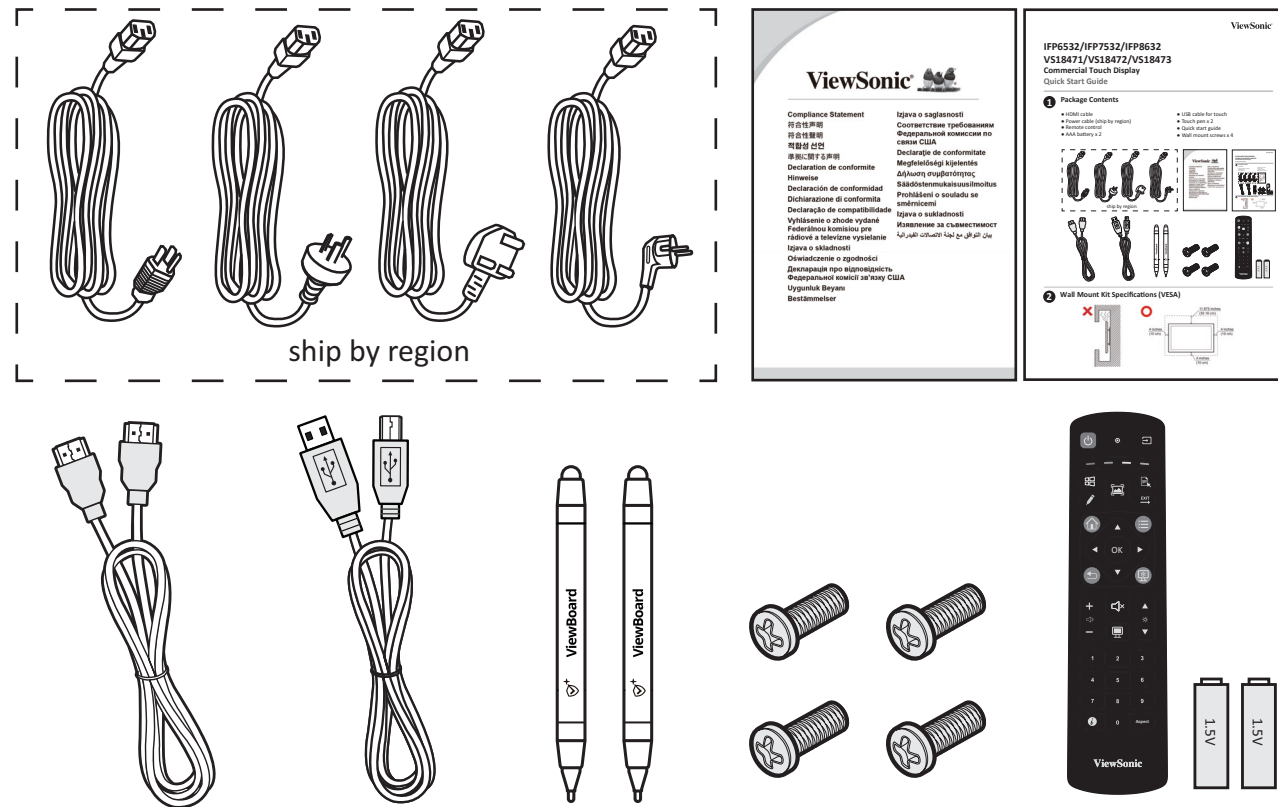


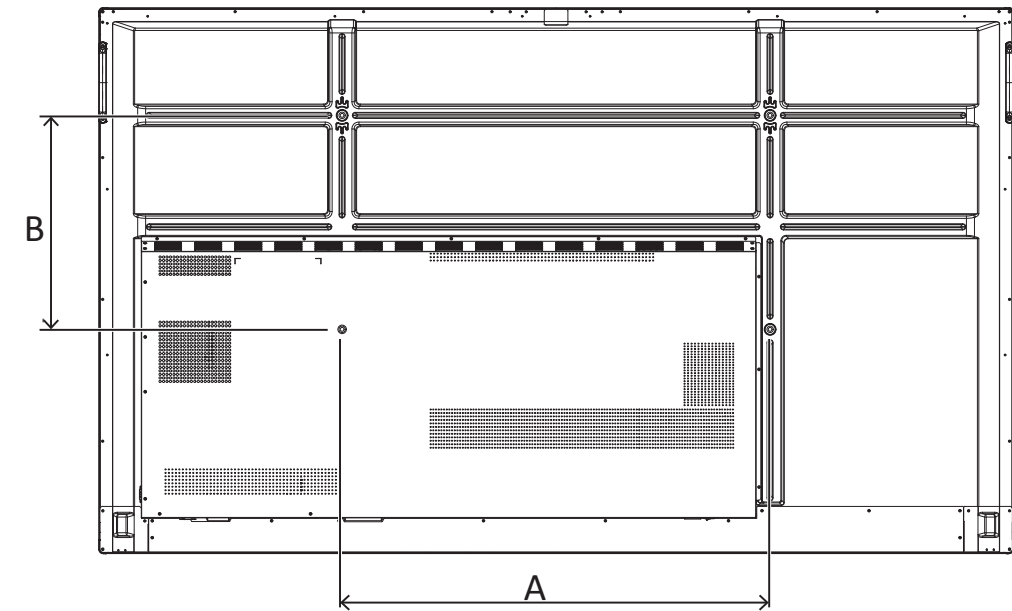
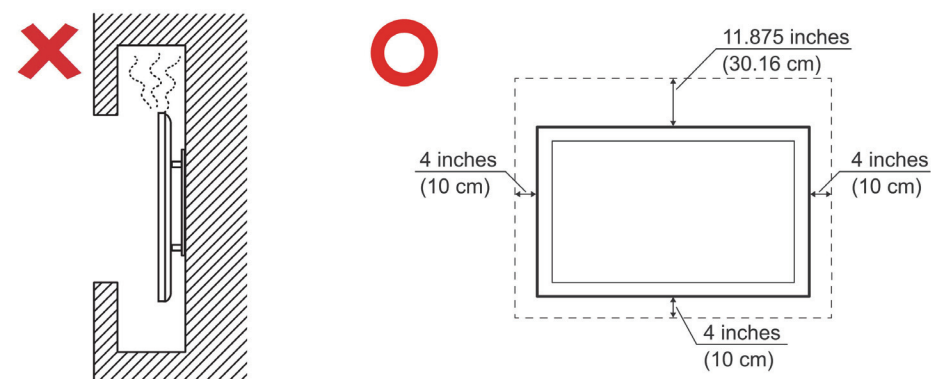
IFP6532/IFP7532/IFP8632 VS18471/VS18472/VS18473 Commercial Touch Display Quick Start Guide

1 Package Contents

- HDMI cable
- Power cable (ship by region)
- Remote control
- AAA battery x 2
- USB cable for touch
- Touch pen x 2
- Quick start guide
- Wall mount screws x 4

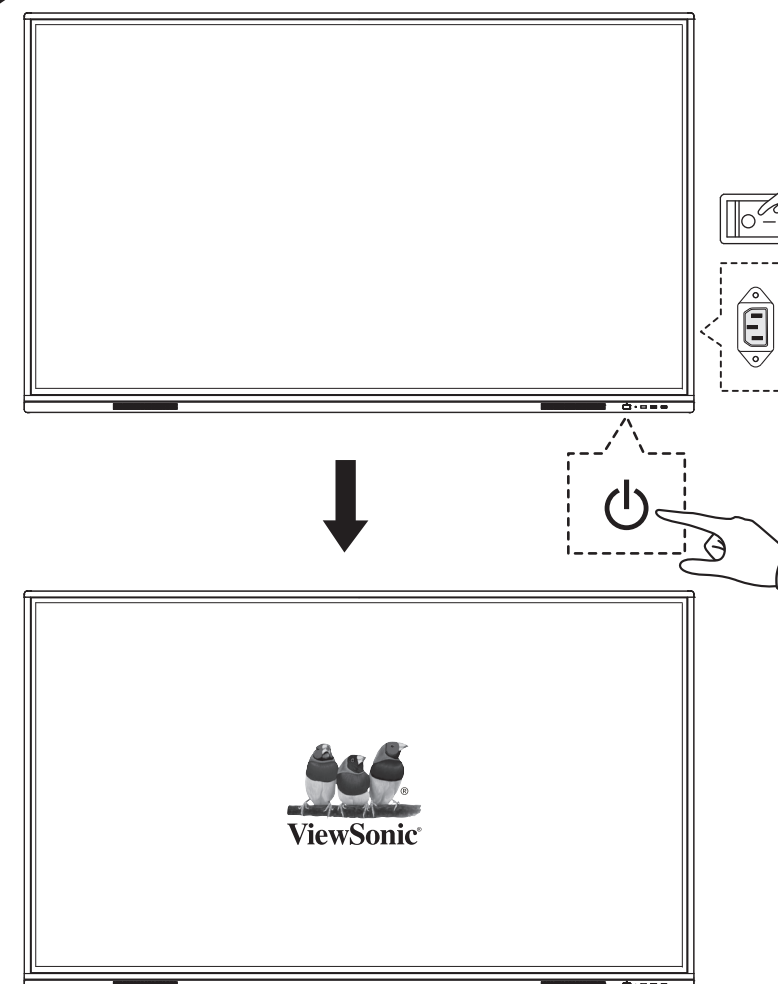


2 Wall Mount Kit Specifications (VESA)



inch	VESA Spec. (A x B)	Wall mount screw
IFP6532 - 65"	600 x 400 mm	M8 x 25 mm
IFP7532 - 75"	800 x 400 mm	Quantity
IFP8632 - 86"	800 x 600 mm	4

3 Start to use



4 Optional accessory



Mobile Trolley Cart – VB-STND-001



ViewSonic OPS PC module – VPC12 series



Welcome to visit ViewSonic Online Support Center for more information

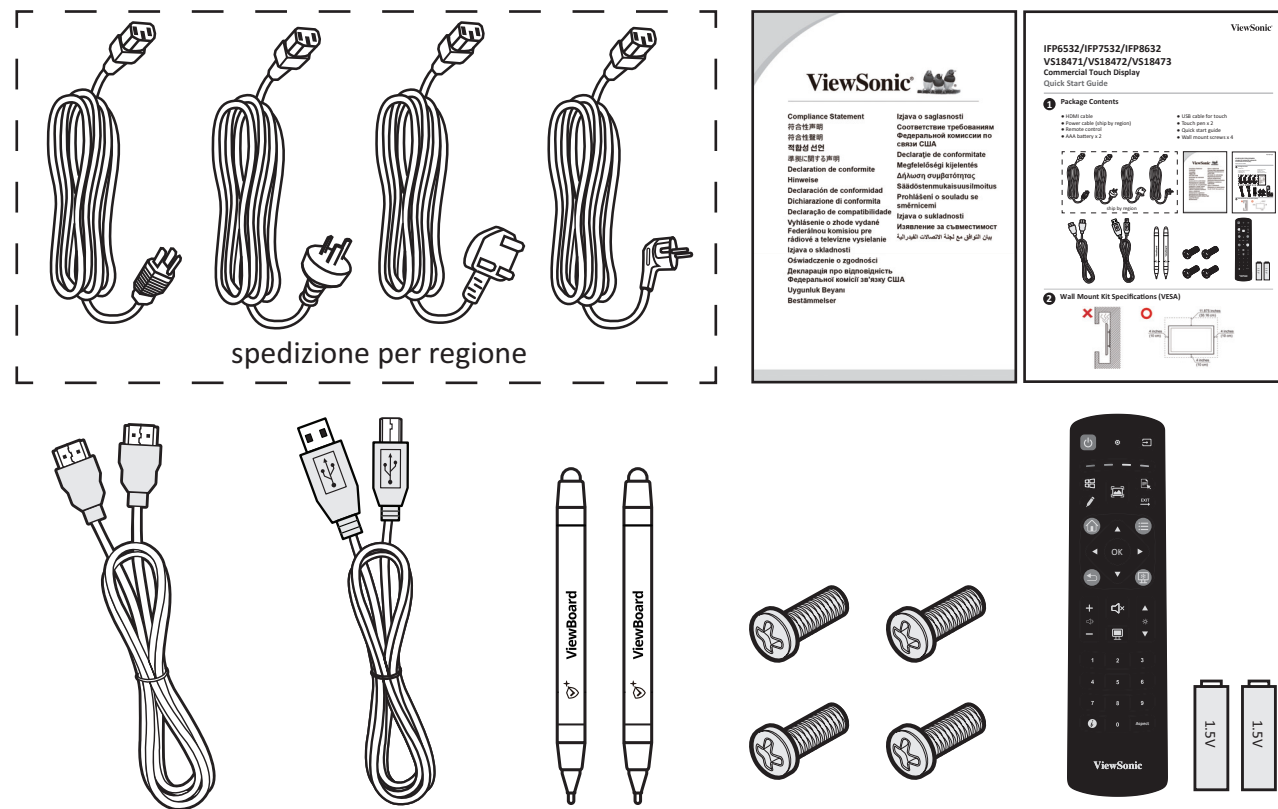
IFP6532/IFP7532/IFP8632 VS18471/VS18472/VS18473

Display touch commerciale

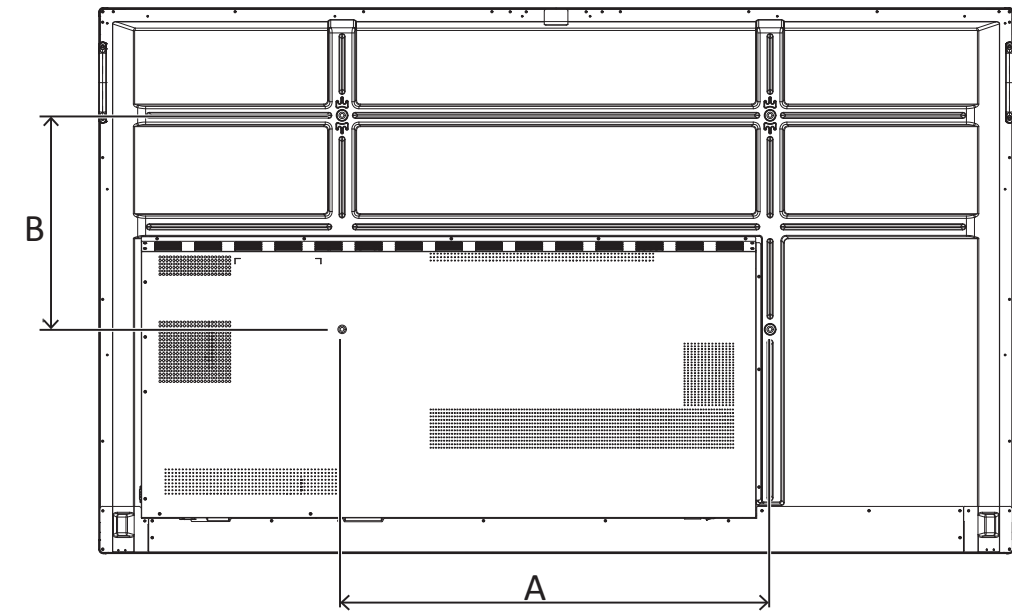
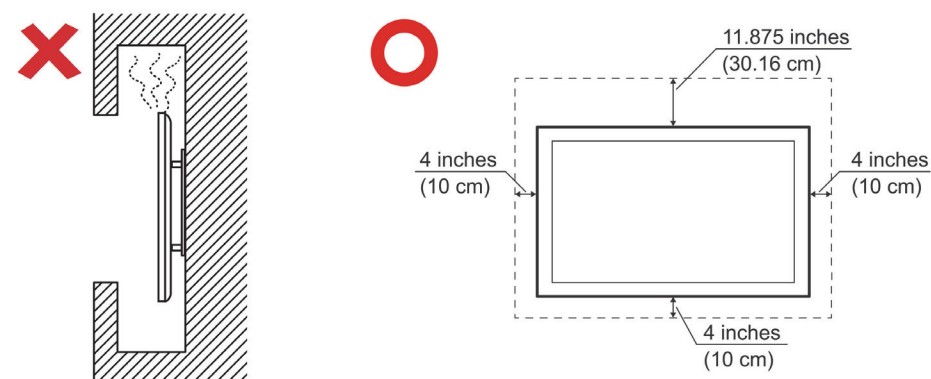
Guida introduttiva

1 Contenuto della confezione

- Cavo HDMI
- Cavo di alimentazione (spedizione per regione)
- Telecomando
- Batteria AAA x 2
- Cavo USB per l'opzione tocco
- Penna ottica x 2
- Guida introduttiva
- Viti per montaggio a parete x 4

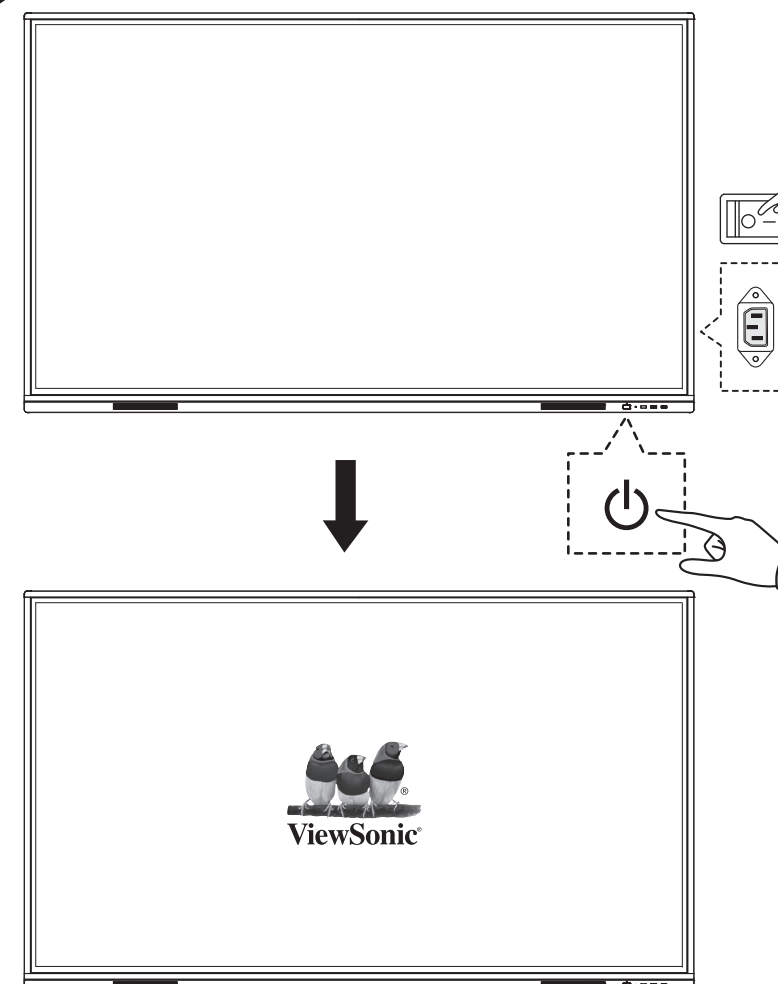


2 Specifiche del kit di montaggio a parete (VESA)



pollici	VESA Spec. (A x B)	Vite standard
IFP6532 - 65"	600 x 400 mm	M8 x 25 mm
IFP7532 - 75"	800 x 400 mm	Quantità
IFP8632 - 86"	800 x 600 mm	4

3 Iniziare a usare



4 Accessorio opzionale



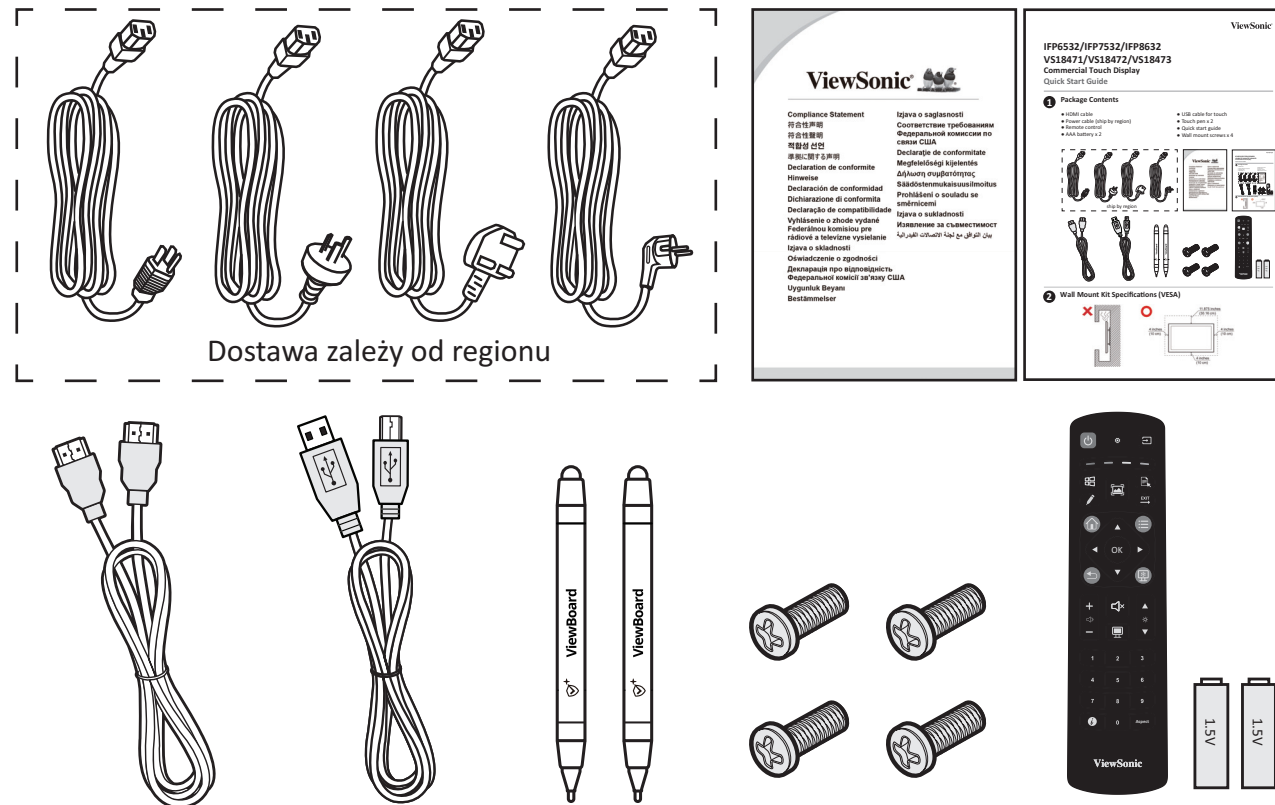
IFP6532/IFP7532/IFP8632 VS18471/VS18472/VS18473

Komercyjny wyświetlacz dotykowy

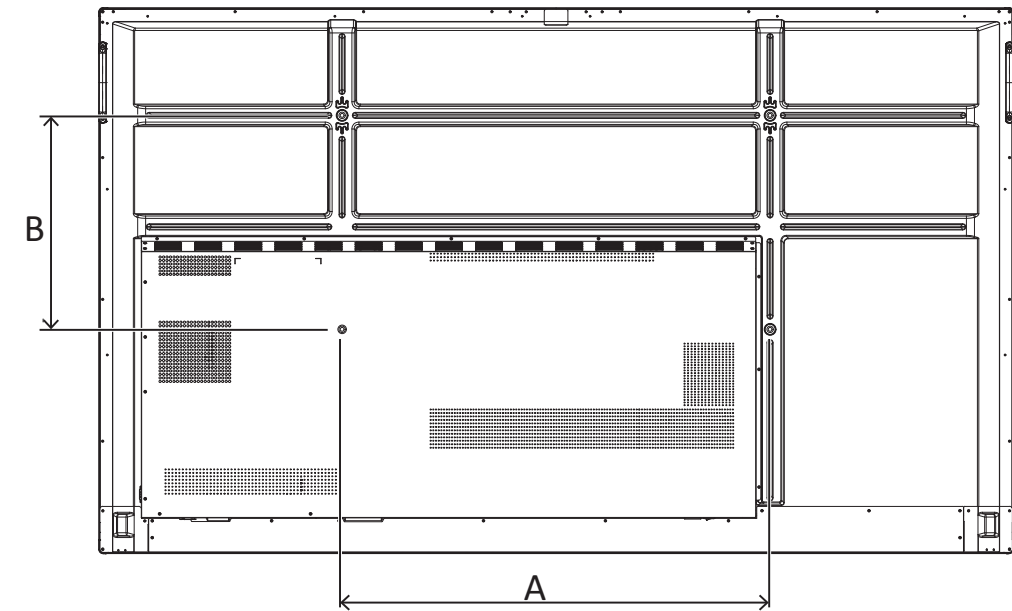
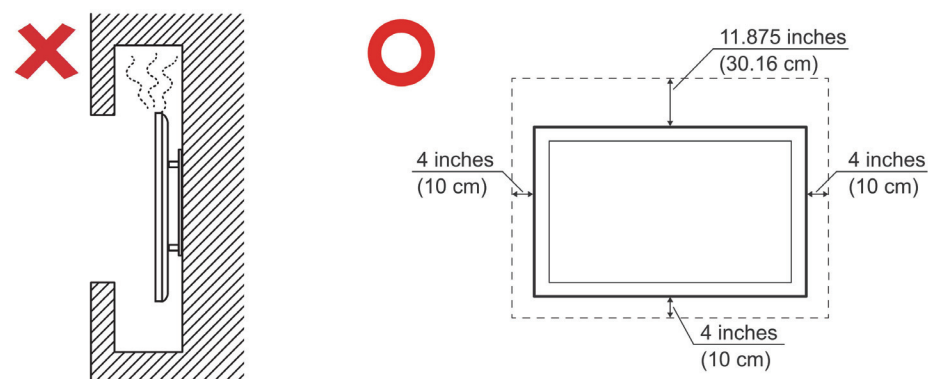
Instrukcja szybkiego uruchomienia

1 Zawartość opakowania

- HDMI cable
- Kabel zasilający (Dostawa zależy od regionu)
- Pilot
- Bateria AAA x 2
- Kabel USB dla urządzenia dotykowego
- Pióro dotykowe x 2
- Instrukcja szybkiego uruchomienia
- Śruby do montażu na ścianie x 4

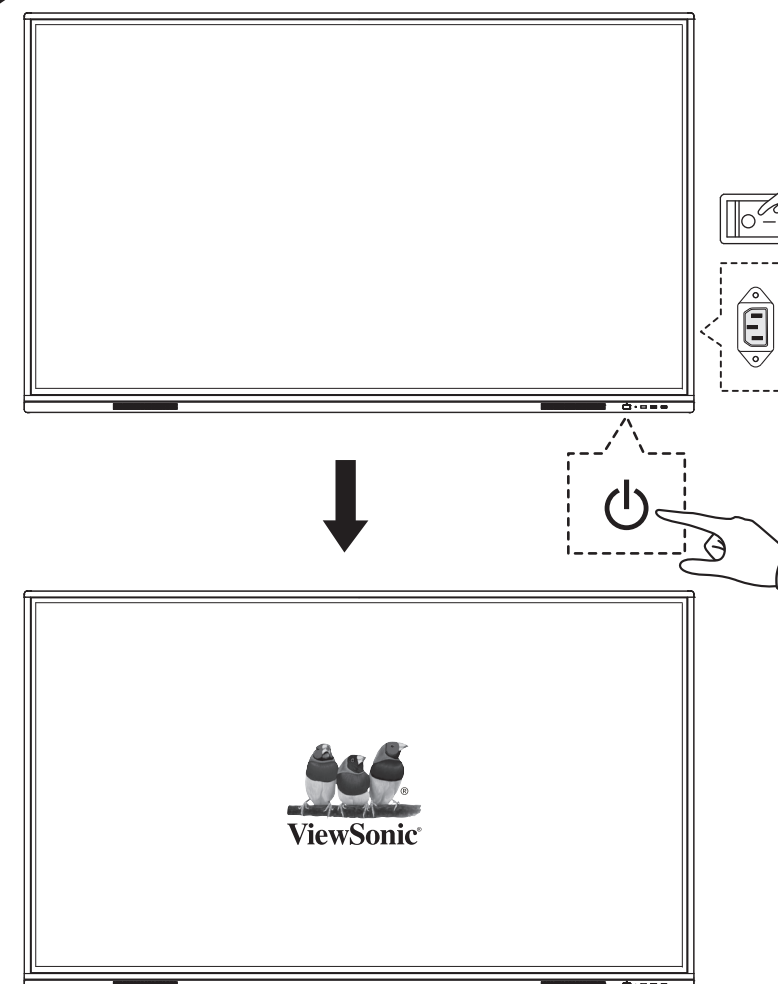


2 Specyfikacje zestawu do montażu na ścianie (VESA)



cale	Specyfikacje VESA (A x B)	Standardowa śruba
IFP6532 - 65"	600 x 400 mm	M8 x 25 mm
IFP7532 - 75"	800 x 400 mm	Ilość
IFP8632 - 86"	800 x 600 mm	4

3 Rozpocznij używanie



4 Akcesoria opcjonalne



Wózek do przenoszenia - VB-STND-001



Moduł OPS ViewSonic – Seria VPC12



W celu uzyskania dalszych informacji należy odwiedzić Pomoc techniczną online ViewSonic

IFP6532/IFP7532/IFP8632

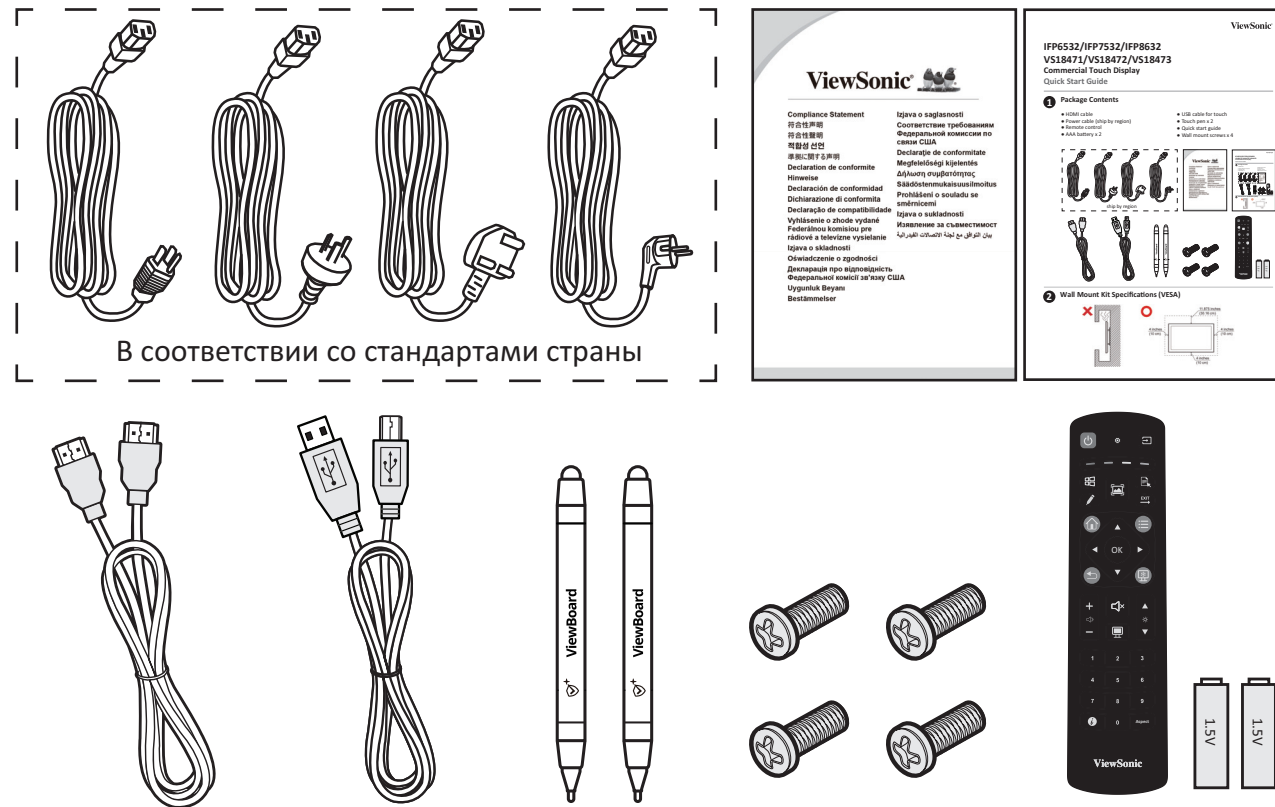
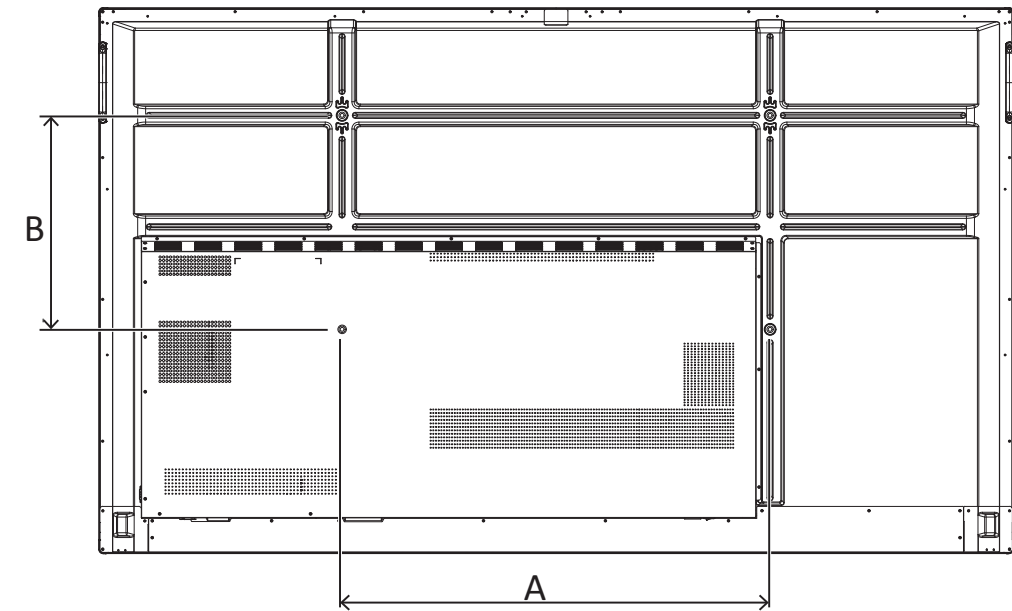
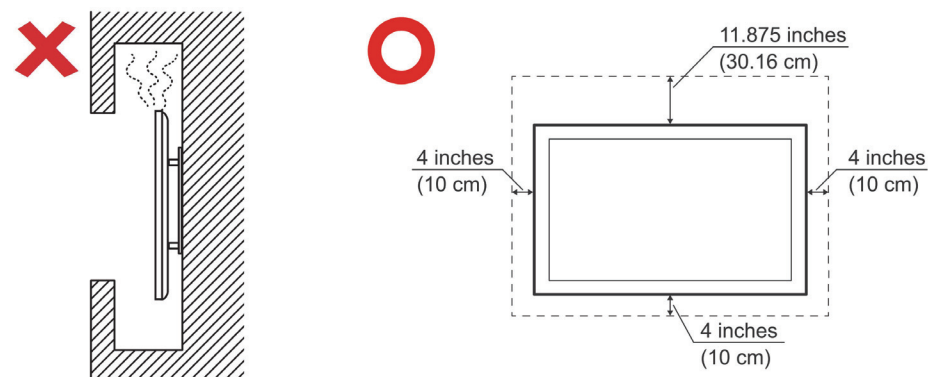
VS18471/VS18472/VS18473

Коммерческий сенсорный дисплей

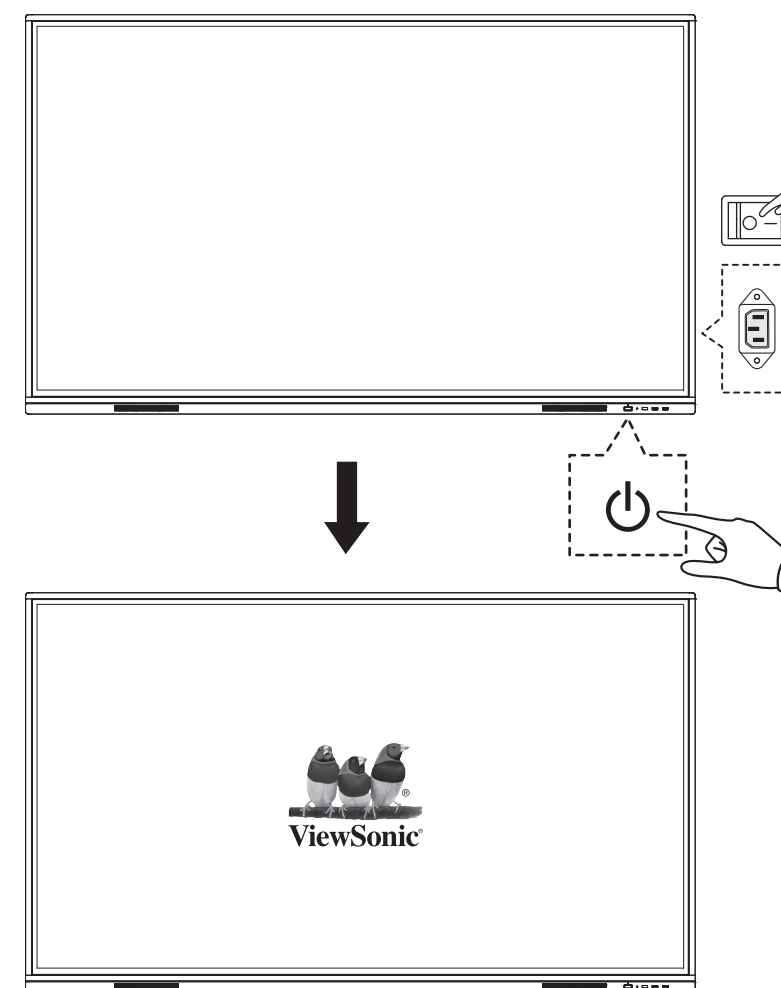
Краткое руководство

1 Комплект поставки

- Кабель HDMI
- Кабели питания (В соответствии со стандартами страны)
- Пульт дистанционного управления
- Батарейки типоразмера AAA, 2 шт.
- Кабель USB для сенсорного экрана
- Стилус для сенсорного экрана, 2 шт.
- Краткое руководство
- Винты для настенного монтажа, 4 шт.

**2** Характеристики настенного кронштейна (VESA)

дюймы	Размеры VESA (A x B)	Стандартные винты
IFP6532 - 65"	600 x 400 mm	M8 x 25 mm
IFP7532 - 75"	800 x 400 mm	Quantity
IFP8632 - 86"	800 x 600 mm	4

3 Начало использования**4** Дополнительные принадлежности

Мобильная тележка –
VB-STND-001



Модуль ПК ViewSonic OPS –
серия VPC12



Дополнительные сведения
см. в онлайн-центре
поддержки ViewSonic

IFP32_QSG_1a_20201215_RUS

Copyright © 2021 ViewSonic Corporation. All rights reserved.

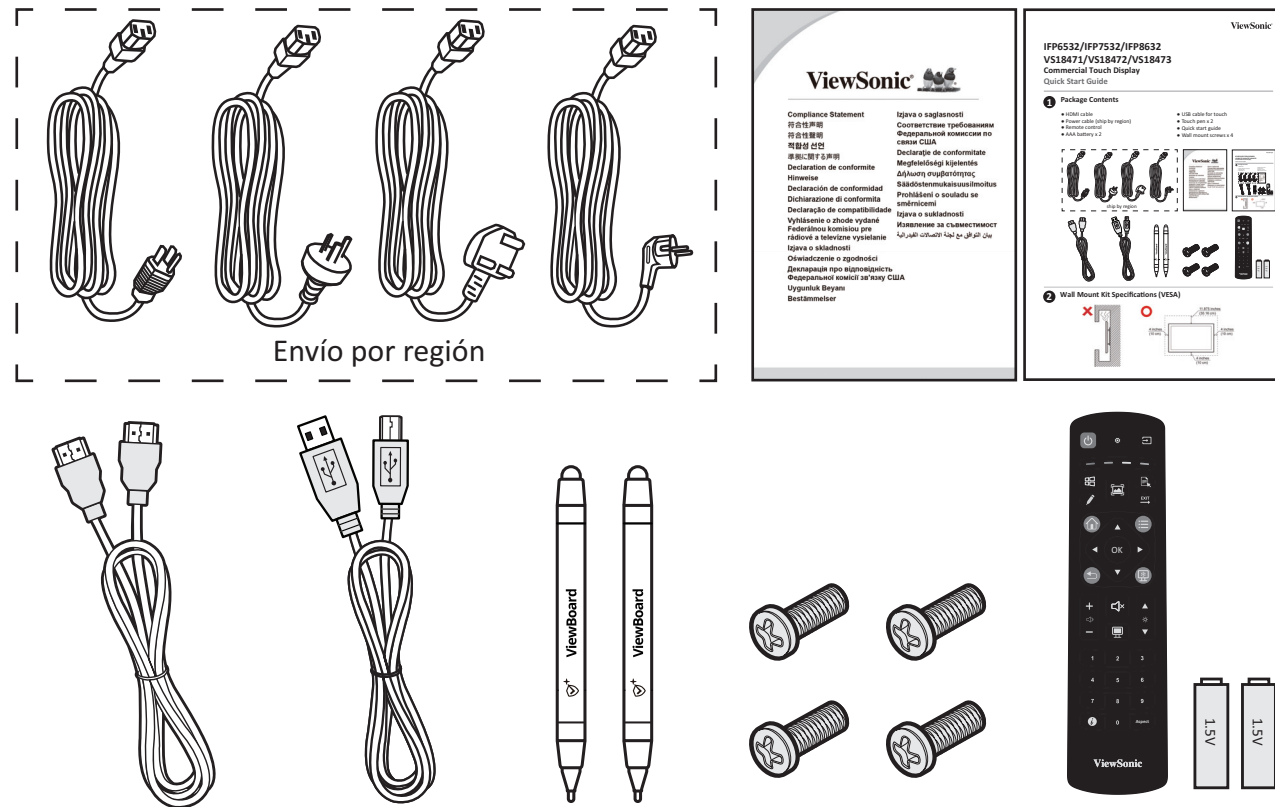
IFP6532/IFP7532/IFP8632 VS18471/VS18472/VS18473

Pantalla táctil comercial

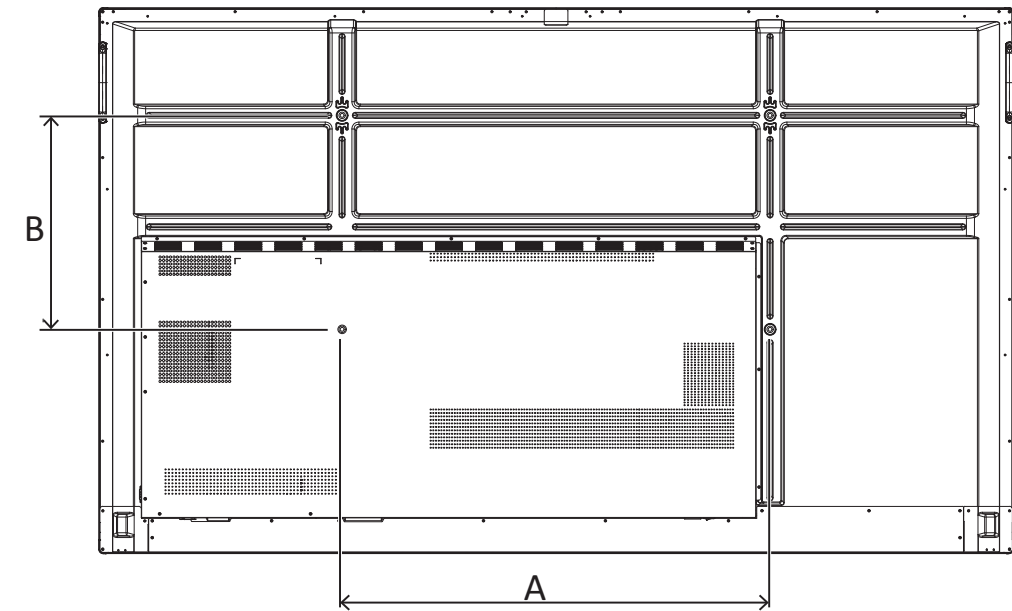
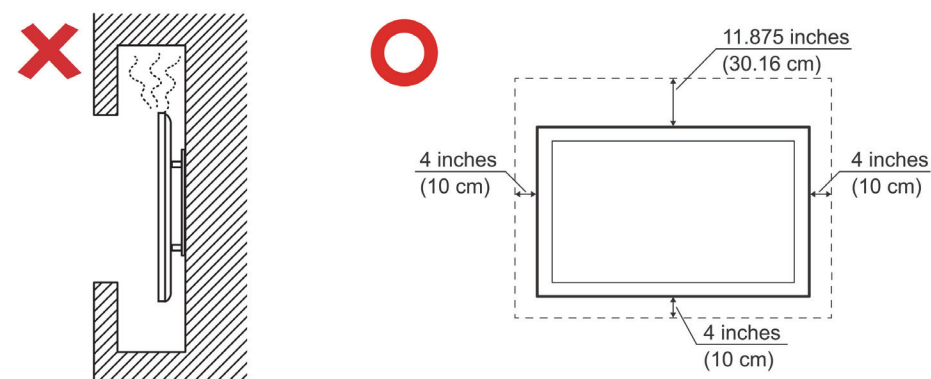
Guía de inicio rápido

1 Contenido del paquete

- Cable HDMI
- Cable de alimentación (Envío por región)
- Mando a distancia
- Pilas de tipo AAA x 2
- Cable USB para funcionalidad táctil
- Lápiz táctil x 2
- Declaración de cumplimiento
- Tornillos para instalación en pared x 4

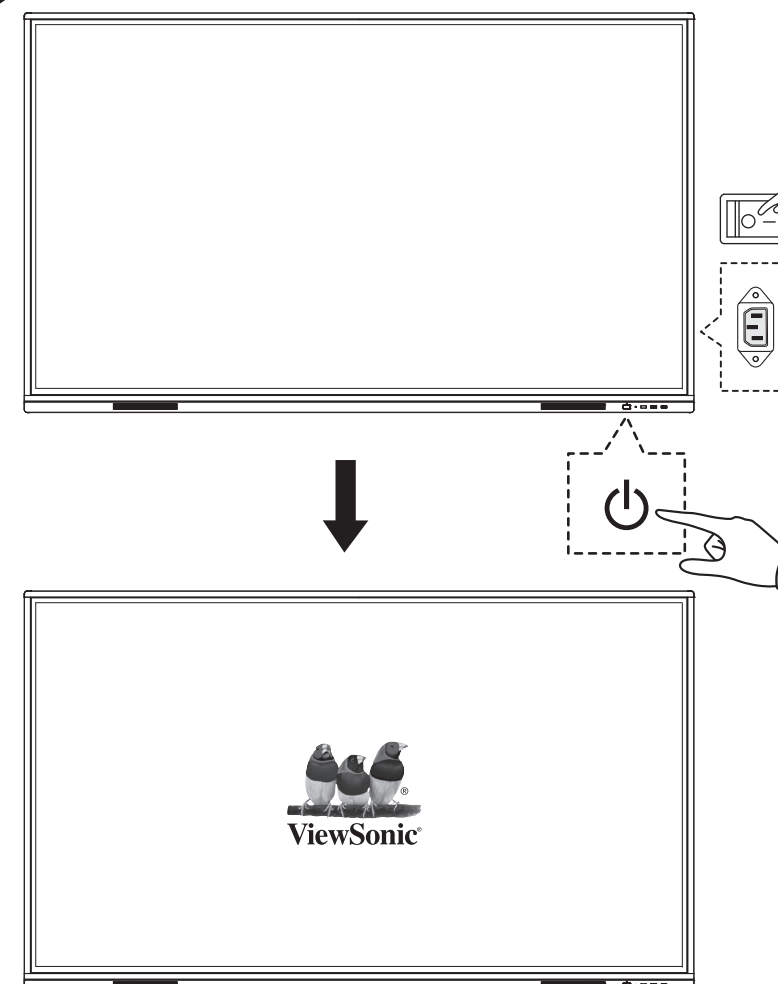


2 Especificaciones del kit para instalación en pared (VESA)



pulgada	Especificaciones VESA (A x B)	Tornillo estándar
IFP6532 - 65"	600 x 400 mm	M8 x 25 mm
IFP7532 - 75"	800 x 400 mm	Cantidad
IFP8632 - 86"	800 x 600 mm	4

3 Empezar a usar



4 Accesorio opcional



Carro móvil:
VB-STND-001



Módulo de PC OPS de
ViewSonic: serie VPC12



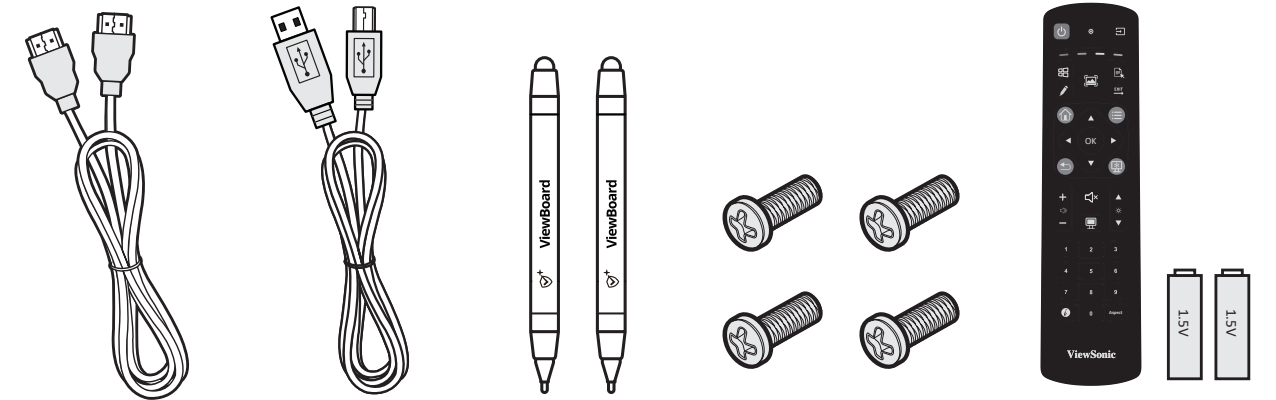
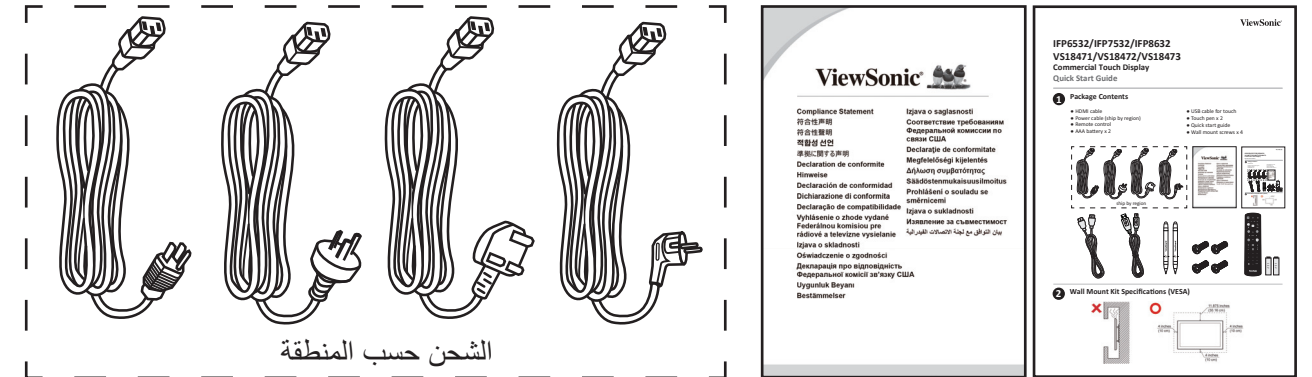
Visite el centro de soporte
técnico en línea de ViewSonic
para obtener más información.

IFP6532/IFP7532/IFP8632 VS18471/VS18472/VS18473

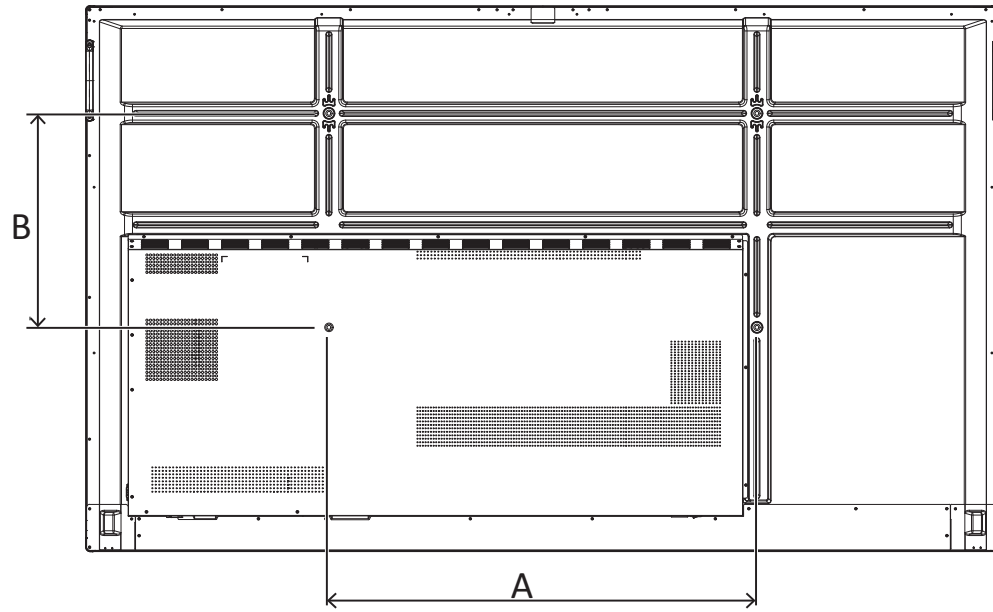
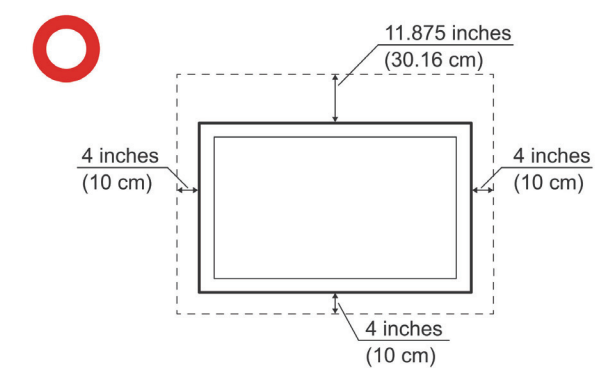
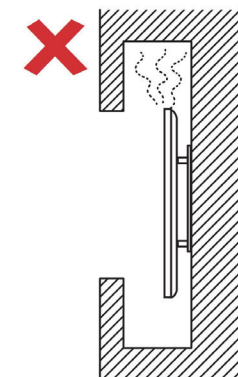
شاشة اللمس التجارية دليل التشغيل السريع

1 محتويات العبوة

- كبل HDMI
- عدد 4 كبل طاقة
- وحدة تحكم عن بُعد
- عدد 2 بطارية AAA
- كبل USB لشاشة اللمس
- عدد 2 قلم لمس
- دليل التشغيل السريع
- عدد 4 براغي تثبيت على الحائط



2 مواصفات طاقم التثبيت بالحائط (VESA)



برغي قياسي	مواصفات (A x B) VESA	بوصة
M8 x 25 mm	600 x 400 mm	IFP6532 - 65"
الكمية	800 x 400 mm	IFP7532 - 75"
4	800 x 600 mm	IFP8632 - 86"

4 ملحق اختياري



عربة متنقلة لحمل الشاشة -
VB-STND-001



وحدة جهاز الكمبيوتر OPS
ViewSonic VPC12 سلسلة



مرحبًا بكم في زيارة مركز دعم ViewSonic
عبر الإنترنت للحصول على مزيد من المعلومات

3 بدء الاستخدام

