

Elite VMAX 2 Series

QUICK SET UP GUIDE

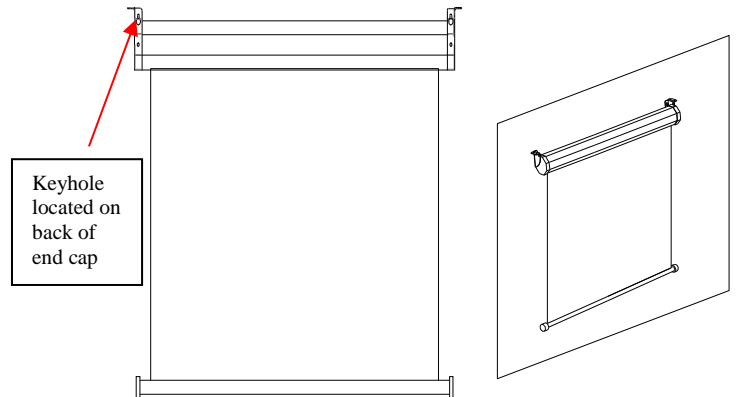
PRE INSTALLATION

1. Carefully unpack the screen
2. Always handle the screen in a leveled position on a clean surface.
3. In order to keep the screen from incurring any physical damages or blemishes to the material during installation, do not let the screen come in contact with any foreign objects such as tools, hardware, dust, liquids, etc.

INSTALLATION

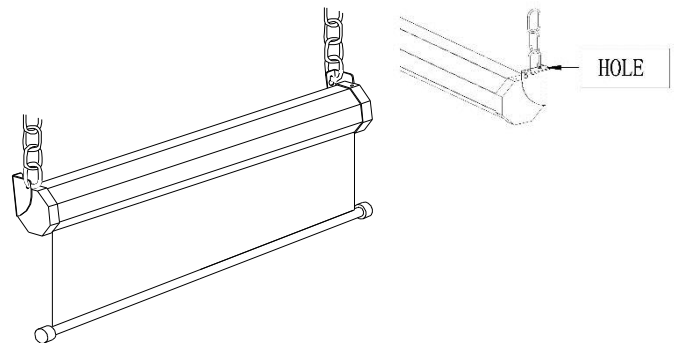
Flush Wall Mounting

1. Mark the location of where the screen is to be installed for the pre-drilled hole.
2. After marking the area and drilling the hole, insert the proper screw into the drilled hole and leave about 1/8" of an inch from the wall to mount the screen.
3. Mount your screen from the keyhole located on back of screen's left and right end caps.



Suspended Ceiling Mounting

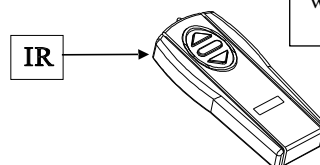
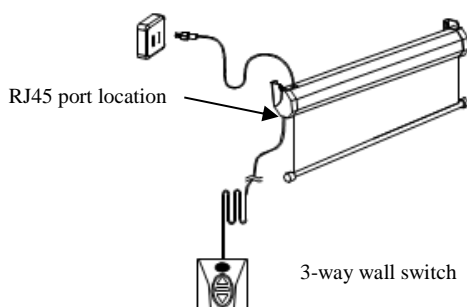
A suspended ceiling installation can be achieved by using chains (not included) and attaching them to the two top holes located on the ear of the end caps as shown in the illustration.



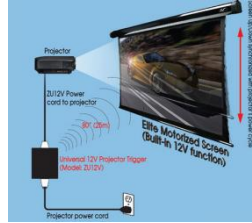
Screen Operation

Once the screen has been connected to a power outlet, connect the included 3-way wall switch into the screen's RJ45 port and press the **DOWN** button to drop the screen. Press the **UP** button to retract the screen up into the casing. The middle button is to **STOP** the screen at any point.

The screen includes a built-in Infrared sensor for your IR remote. Simply point your IR remote at the round eye sensor located on the front of your screen to remotely control your screen.



For a complete description of the accessories your screen came with, visit the user guide section at www.elitescreens.com/ug



Suggested Optional Accessories:

1. **In-Wall up/down Switch** – Control the screen's power cycle like a light switch
2. **Universal Wireless Projector Trigger**- For projectors that don't have 12V trigger outputs. The projector's on/off cycle will raise and lower the screen wirelessly.
3. **Wireless 5-12V Trigger** – No hassle of running wires from the projector to the screen. (The projector must have a 12V trigger output.)

On-Line User Guide or Download

线上说明书或下载 / 線上說明書或下載
オンラインユーザーマニュアル / ダウンロード

Manual del usuario on-line o descargar

On-Line-Benutzerhandbuch oder Herunterladen

Manuel de l'utilisateur en ligne ou télécharger

On-Line manuale d'uso o download

ออนไลน์ใช้คู่มือหรือดาวน์โหลด

On-Line Руководство пользователя или скачать

On-line Manual de utilizare sau de descărcare

Hướng dẫn sử dụng trực tuyến hay tải xuống

علا الخط دليل المستخدم أو تحميل

ऑनलाइन उपयोगकर्ता किमैनुअल या डाउनलोड

온라인 사용자 설명서 또는 다운로드

On-Line Instrukcja obsługi lub pobierania

On-Line Manual do Usuário ou Download

Buku Panduan Online atau unduh

www.elitescreens.com/UG



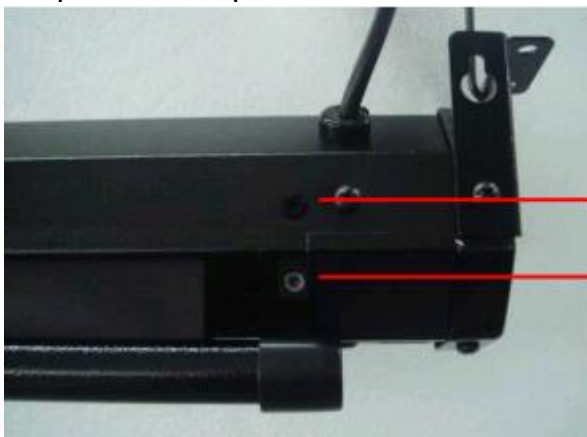
Réglage de la course des écrans Elite Screens VMAX

Mise en garde : la distance de déploiement du bord noir de l'écran est déjà définie à son maximum. Il n'y a **PAS** de bord noir supplémentaire à dérouler. Il convient d'en tenir compte, car une telle manipulation pourrait **annuler** la garantie d'Elite Screens. Toute modification non autorisée (à l'exception de la section du cordon d'alimentation pour l'installation de matériel) sur cet appareil est interdite et annulera la garantie. Pour tout renseignement supplémentaire, veuillez prendre contact avec notre service d'assistance technique.

Outil nécessaire : clé Allen 5/32 (six pans).



Description : les vis d'ajustement de la course de votre écran se situent du côté du câble d'alimentation (cf. illustration ci-dessous). Elles sont accessibles depuis le dessous de l'écran, lorsque l'écran est en position ouverte, dans l'espace libéré par la barre inférieure de l'écran.



→ Vis d'ajustement de la course haute

→ Vis d'ajustement de la course basse

Instructions de réglage :

Remarque : un tour complet avec la clé Allen correspond à un réglage d'un pouce (2,54cm) de la course de l'écran.

Réglage de la rétractation de l'écran (illustrations 3 à 7)

Veillez suivre les instructions suivantes si l'écran ne se rétracte pas entièrement (illustration 3) :

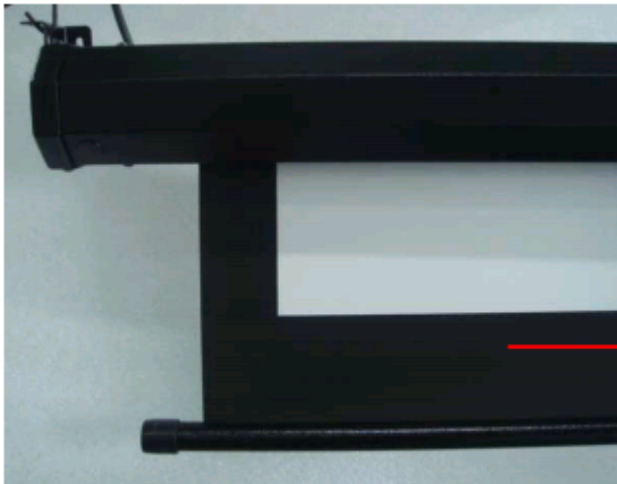


Fig. 3

L'écran n'est pas entièrement rétracté dans le boîtier



Fig. 4

Appuyez sur le bouton « UP » (vers le haut) pour remonter l'écran au maximum.

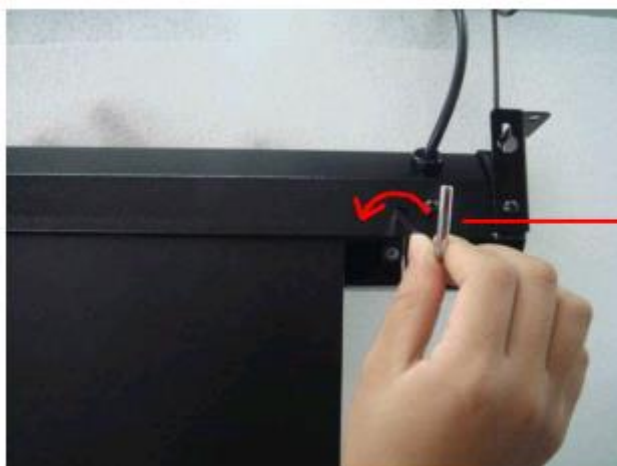


Fig. 5

À l'aide de la clé Allen, tournez la vis du haut dans le sens inverse des aiguilles d'une montre (en faisant face à l'arrière de l'écran).



Fig. 6



Fig. 7

Pour visualiser le niveau du réglage effectué, déployez l'écran au maximum, puis faites-le remonter, réitérez l'opération jusqu'à obtenir la bonne longueur de rétractation. Si l'écran rentre trop dans le boîtier, le moteur tourne en boucle en essayant de poursuivre la rotation. Appuyez immédiatement sur « DOWN » (vers le bas), puis tournez la vis dans le sens des aiguilles d'une montre pour poursuivre le réglage.

4. Réduction de la longueur de l'extra-drop (noir) :

1. Utilisez la télécommande pour dérouler l'écran au maximum (touche « DOWN »).
2. Insérez la clé Allen dans le trou situé sur le boîtier. Lorsque vous faites face à l'arrière de l'écran, tournez alors la clé dans le sens des aiguilles d'une montre. L'écran ne bougera pas pendant cette manipulation. Pour cela, faire remonter l'écran d'environ $\frac{1}{4}$ de la hauteur totale, puis faites-le redescendre afin de visualiser la différence avec le réglage initial.

Si vous ne connaissez pas la distance totale d'extra-drop disponible sur votre écran, veuillez contacter le service d'assistance d'Elite Screens.