



Quick Setup Guide / Guide de configuration rapide / Guía Rápida de Configuración



(LED Monitor/ Moniteur LED/ Monitor LED)

Please read this manual carefully before operating your set and retain it for future reference.

Veuillez lire ce guide de configuration rapide attentivement avant d'utiliser votre produit et conservez-le pour pouvoir vous y reporter ultérieurement.

Lea atentamente este manual antes de poner en funcionamiento el equipo y consérvelo para futuras consultas.

49GR85DC

www.lg.com



* H B M 6 5 3 6 4 0 6 1 *

(2301-REV01)

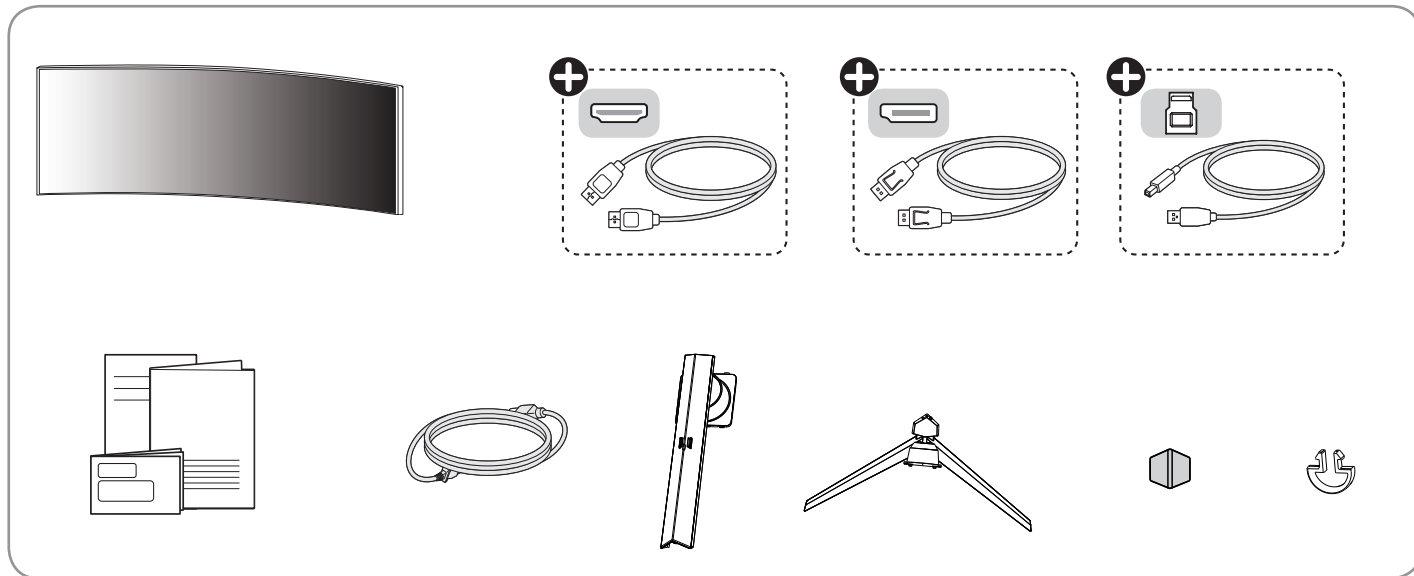


Copyright © 2022 LG Electronics Inc. All Rights Reserved.

Printed in China

Copyright © 2022 LG Electronics inc. Tous droits réservés.

Imprimé en Chine



+ English Depending on country / Français Selon les pays / Español En función del país

English It is recommended that use the supplied components.

Français Nous vous recommandons d'utiliser les composants fournis.

Español Se recomienda utilizar los componentes suministrados.



www.lg.com

English

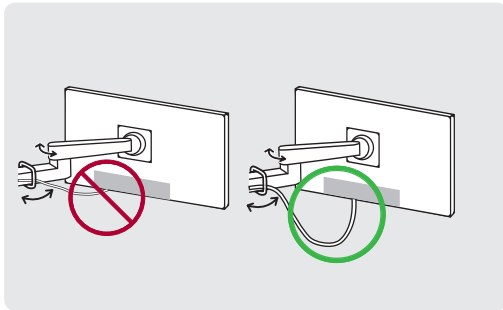
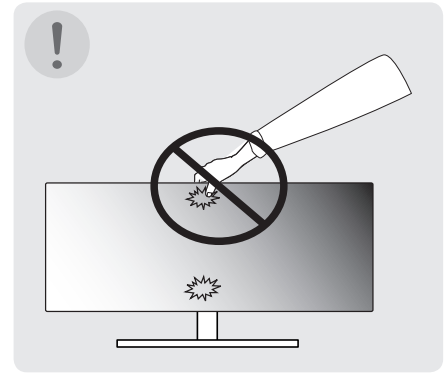
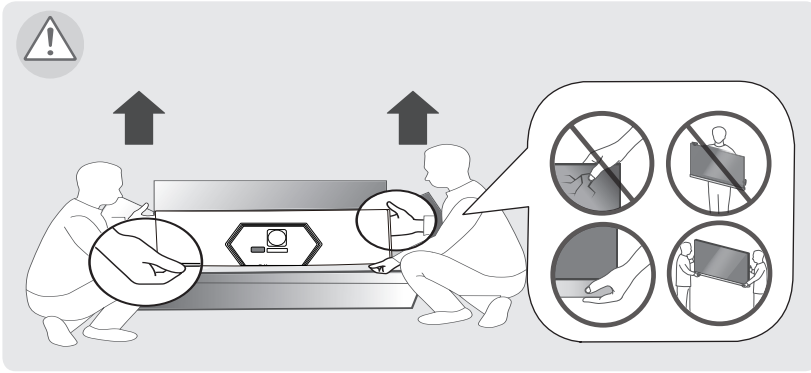
You can download manuals from the LGE website.

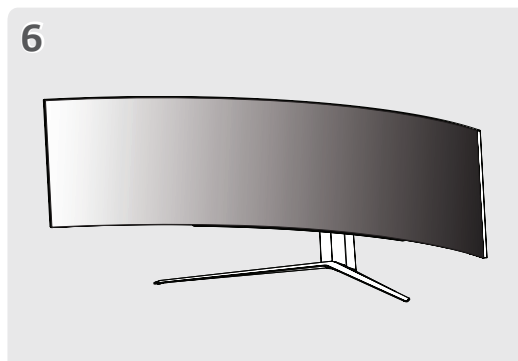
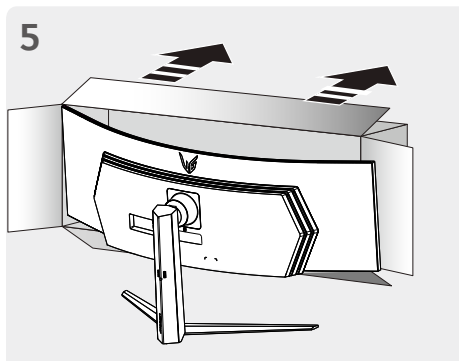
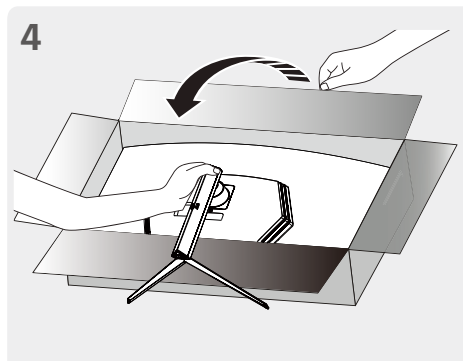
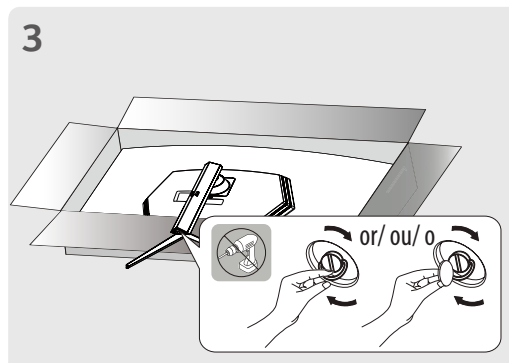
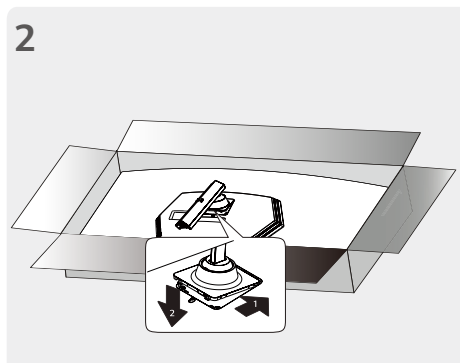
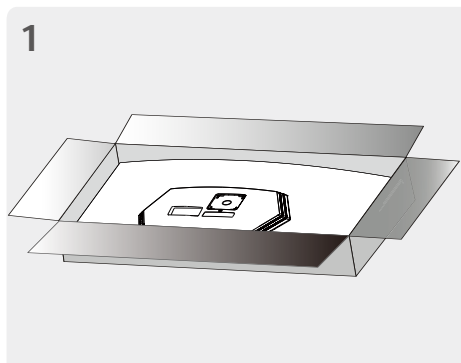
Français

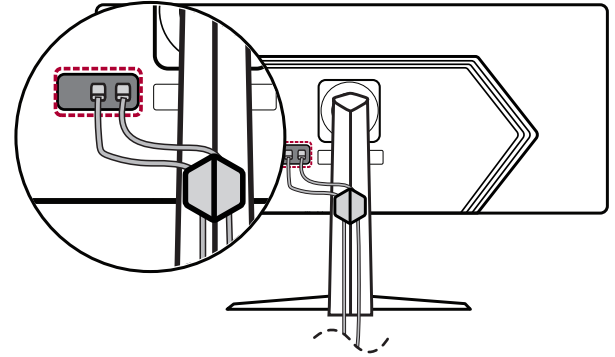
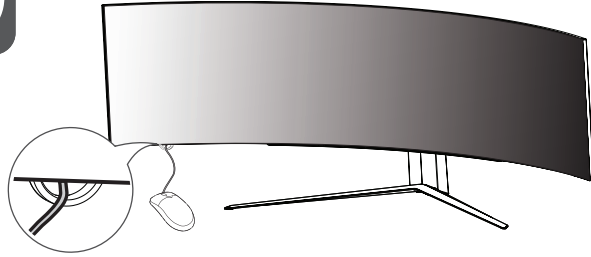
Vous pouvez télécharger les manuels sur le site Web de LGE.

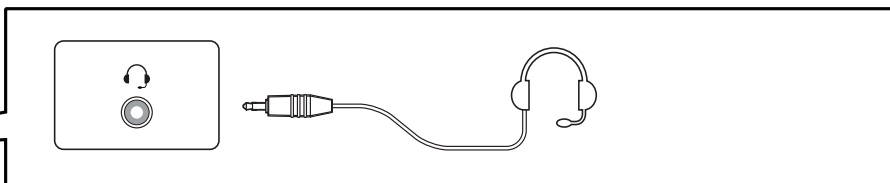
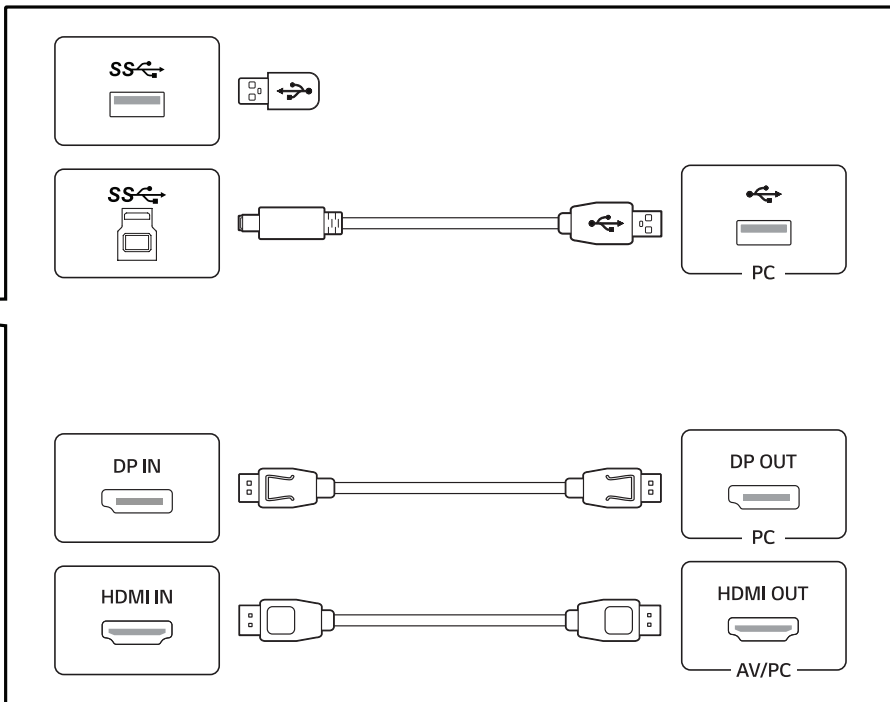
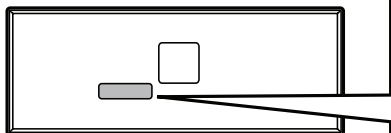
Español

Puede descargar los manuales del sitio web oficial de LGE.









**English**

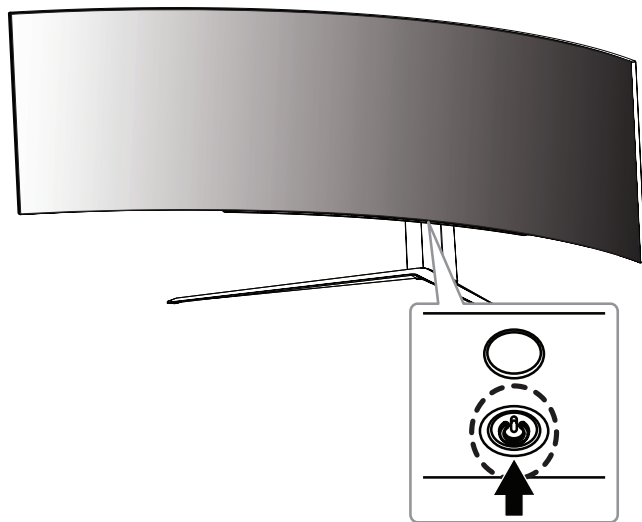
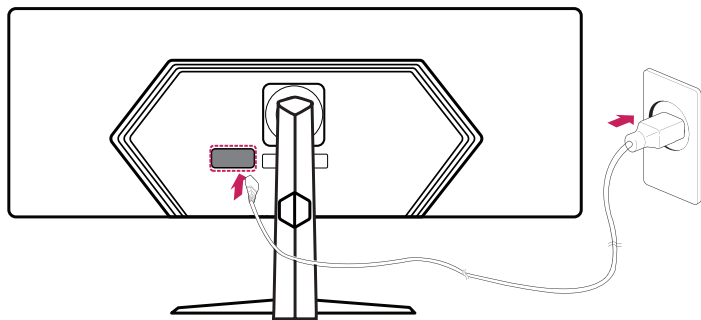
- Using a DVI to HDMI / DP (DisplayPort) to HDMI cable may cause compatibility issues.
- The USB port on the product functions as a USB hub.
- Make sure to use the supplied cable. Otherwise, this may cause the device to malfunction.

Français

- L'utilisation d'un câble DVI à HDMI/DP (DisplayPort) à HDMI peut présenter des problèmes de compatibilité.
- Le port USB du produit fonctionne comme un concentrateur USB.
- Assurez-vous d'utiliser le câble fourni avec le produit. Le non-respect de cette consigne peut entraîner un dysfonctionnement du périphérique.

Español

- El uso de un cable de DVI a HDMI / DP (DisplayPort) a HDMI puede causar problemas de compatibilidad.
- El puerto USB en el producto funciona como un concentrador USB.
- Asegúrese de utilizar el cable suministrado con el producto. De lo contrario, puede provocar que el dispositivo no funcione correctamente.





English	Dimensions (Width x Height x Depth)		Weight		Recommended Resolution	Vertical Frequency
	With Stand 1170 x 473.3 x 393.1 (mm) 46.0 x 18.6 x 15.4 (inches)	Without Stand 1170 x 373.1 x 236.4 (mm) 46.0 x 14.6 x 9.3 (inches)	With Stand 15.1 (kg) 33.2 (lbs)	Without Stand 12.1 (kg) 26.6 (lbs)		
Français	Dimensions (Largeur x Hauteur x Profondeur)		Poids		Résolution recommandée	Fréquence verticale
	Avec socle 1170 x 473,3 x 393.1 (mm) 46,0 x 18,6 x 15,4 (po)	Sans socle 1170 x 373,1 x 236,4 (mm) 46,0 x 14,6 x 9,3 (po)	Avec socle 15,1 (kg) 33,2 (lb)	Sans socle 12,1 (kg) 26,6 (lb)		
Español	Dimensiones (Anchura x Altura x Profundidad)		Peso		Resolución recomendada	Frecuencia vertical
	Soporte incluido 1170 x 473,3 x 393.1 (mm)	Soporte no incluido 1170 x 373,1 x 236,4 (mm)	Soporte incluido 15,1 (kg)	Soporte no incluido 12,1 (kg)		
	Clasificación de potencia		100-240 V~ 50/60 Hz 2,5 A			

