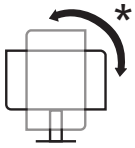
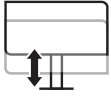


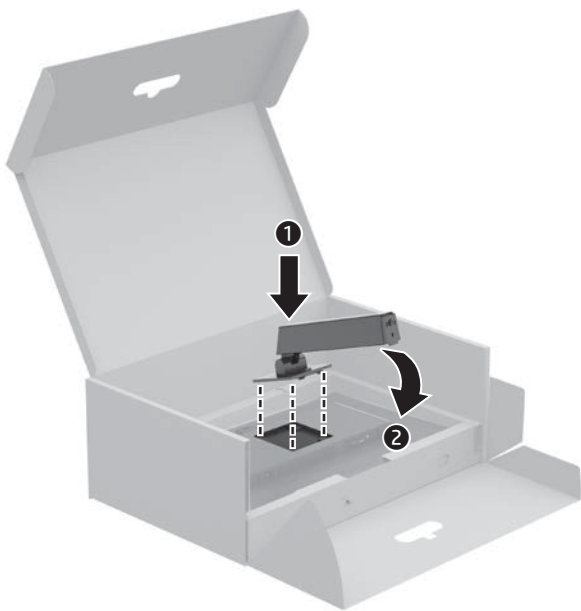
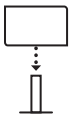


Quick Setup

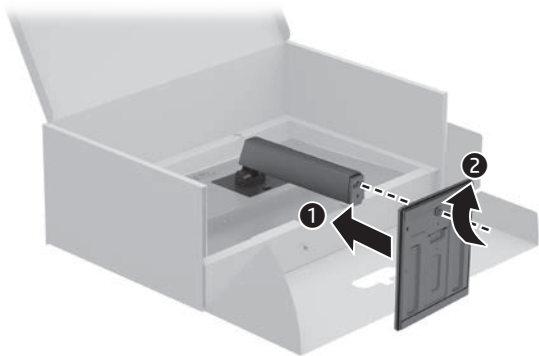
Maximum resolution:
1920 × 1080 @ 165 Hz
2560 × 1440 @ 165 Hz



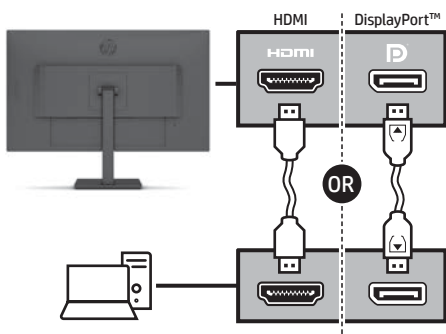
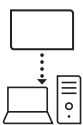
1 A



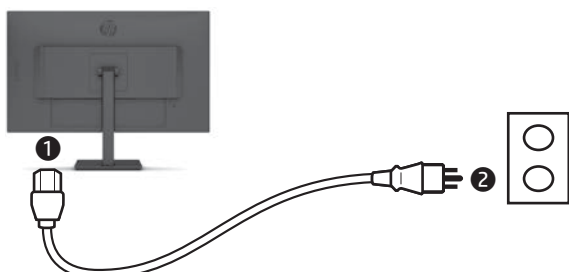
B



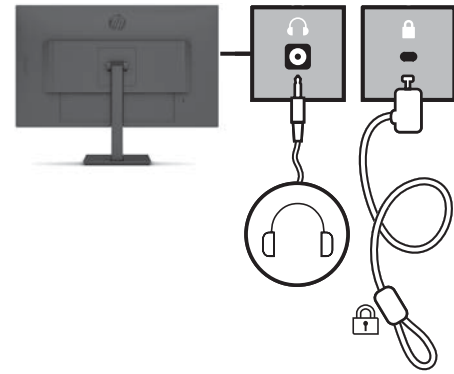
2



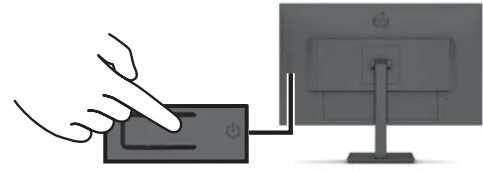
3



4



5



www.hp.com/support

Go to www.hp.com/support to locate your user guide, drivers, and software.

انتقل إلى www.hp.com/support للعثور على دليل المستخدم والبرامج وبرامج التشغيل.
Kunjungi www.hp.com/support untuk menemukan panduan pengguna, driver, dan perangkat lunak Anda.

Отидете на www.hp.com/support, за да изтеглите ръководството за потребителя, драйвери и софтуер.

Přejděte na stránku www.hp.com/support, na které vyhledejte uživatelskou příručku, ovladače a software.

Gå til www.hp.com/support for at finde din brugervejledning, drivere og software.

Gehen Sie auf www.hp.com/support, um Ihr Benutzerhandbuch, Treiber und Software zu finden.

Minge veebilehele www.hp.com/support, et leida oma kasutusjuhend, draiverid ja tarkvara.

Vaya a www.hp.com/support para localizar su guía del usuario, controladores y software.

Μεταβείτε στη διεύθυνση www.hp.com/support για να βρείτε τον οδηγό χρήσης, προγράμματα οδήγησης και λογισμικό.

Rendez-vous sur www.hp.com/support pour accéder au manuel de l'utilisateur, aux pilotes et aux logiciels.

Visitare la pagina www.hp.com/support per individuare la guida per l'utente, i driver e il software in uso.

Пайдаланушы нұсқаулығын, драйверлерді және бағдарламалық құралды табу үшін, www.hp.com/support сілтемесіне өтіңіз.

Lai atrastu lietošanas rokasgrāmatu, draiverus un programmatūru, apmeklējiet vietni www.hp.com/support.

Eikite adresu www.hp.com/support ir susiraskite savo naudotojo vadovą, tvarkykles bei programinę įrangą.

A felhasználói útmutatók, illesztőprogramok és szoftverek megkereséséhez lépjen a www.hp.com/support oldalra.

Ga naar www.hp.com/support om de gebruikershandleiding, stuurprogramma's en software te vinden.

Gå til www.hp.com/support for å finne brukerveiledning, drivere og programvare.

Instrukcję obsługi, sterowniki i oprogramowanie można znaleźć pod adresem www.hp.com/support.

Vá até www.hp.com/support para localizar o seu manual do utilizador, controladores e software.

Acesse www.hp.com/support para localizar o guia do usuário, os drivers e o software.

Accesați www.hp.com/support pentru a localiza ghidul pentru utilizatori, driverele și software-ul.

Перейдите по адресу www.hp.com/support, чтобы найти руководство пользователя, загрузить драйверы и программное обеспечение.

Prejdite na lokalitu www.hp.com/support, kde nájdete používateľskú príručku, ovládače a softvér.

Na naslovu www.hp.com/support najdete uporabniški priročnik, gonilnike in programsko opremo.

Siirry osoitteeseen www.hp.com/support, josta voit ladata käyttöoppaan, ohjaimia ja ohjelmistoja.

Posetite lokaciju www.hp.com/support da biste pronašli vodič za korisnike, upravljačke programe i softver.

Gå till www.hp.com/support för att hitta din användarhandbok, dina drivrutiner och din programvara.

ไปที่ www.hp.com/support เพื่อค้นหาคู่มือผู้ใช้ ไดรเวอร์ และซอฟต์แวร์ของคุณ.

Kullanıcı kılavuzunuzu, sürücülerinizi ve yazılımınızı bulmak için www.hp.com/support adresine gidin.

Перейдіть на веб-сайт www.hp.com/support, щоб знайти посібник користувача, драйвери та програмне забезпечення.

ユーザーガイド、ドライバーおよびソフトウェアをダウンロードするには、HPのサポートWebサイト、www.hp.com/support にアクセスしてください。

사용 설명서, 드라이버 및 소프트웨어를 찾으려면 www.hp.com/support를 방문하십시오.

若需用户指南、驱动程序和软件，请前往 www.hp.com/support。

前往 www.hp.com/support 以尋找您的使用指南、驅動程式和軟體。

- * Select products only.
* منتجات محددة فقط.
- * Hanya produk tertentu.
- * Само при някои продукти.
- * Pouze vybrané produkty.
- * Kun udvalgte produkter.
- * Nur bestimmte Produkte.
- * Ainult teatud tooted.
- * Solo en algunos productos.
- * Μόνο σε επιλεγμένα προϊόντα.
- * Certains produits uniquement.
- * Solo in determinati prodotti.
- * Tek тандаулы өнімдерде.
- * Tikai dažiem produktiem.
- * Tik tam tikruose gaminiuose.
- * Csak egyes típusokon.
- * Alleen bepaalde producten.
- * Kun enkelte produkter.
- * Tytko wybrane produkty.
- * Apenas em alguns produtos.
- * Somente em determinados produtos.
- * Numai la anumite produse.
- * Только для некоторых моделей.
- * Len vybrané produkty.
- * Samo pri nekaterih izdelkih.
- * Vain tietyissä tuotteissa.
- * Samo na pojedinim proizvodima.
- * Endast vissa produkter.
- *เฉพาะบางผลิตภัณฑ์เท่านั้น
- * Yalnızca belirli ürünlerde.
- * Лише в деяких продуктах.
- *一部の製品のみ。
- * 일부 제품만 해당.
- * 仅限部分产品。
- * 僅限特定產品。

ENGLISH

WARNING: To reduce the risk of electric shock, plug the power cord into an AC outlet that is easily accessible at all times. If the power cord has a 3-pin attachment plug, plug the cord into a grounded (earthed) 3-pin outlet.

WARNING: To prevent physical injury, do not use this equipment in locations where children are likely to be present.

In some countries or regions, HP may provide the HP Limited Warranty in the box. For countries or regions where the warranty is not provided in the box, you can find it on the web. To access an online copy or order a printed copy of your warranty, go to **http://www.hp.com/go/orderdocuments**. For products purchased in Asia Pacific, you can write to HP at POD, PO Box 161, Kitchener Road Post Office, Singapore 912006. Include your product name and your name, phone number, and postal address.

العربية
تحذير: لتقليل من مخاطر التعرض لصدمة كهربائية، صل سلك الطاقة بمأخذ تيار متناوب بسهولة الوصول إليه طوال الوقت. إذا كان لسلك الطاقة قابس توصيل ثلاثي السنون، فوصل السلك في المأخذ المؤرض (الأرضي) الذي يتضمن ثلاثة سنون.
تحذير: لمنع الإصابات الجسدية، لا تستخدم هذا الجهاز في أماكن يحتمل وجود الأطفال بها.
قد توفر HP ضمانها المحدود في العوبة في بعض الدول أو المناطق. وفي تلك الدول أو المناطق حيث لم يتوفر الضمان في العوبة، يمكنك العثور عليه على الويب. للوصول إلى نسخة من الضمان على الإنترنت أو طلب نسخة مطبوعة، انتقل إلى http://www.hp.com/go/orderdocuments . بالنسبة للمنتجات التي تم شراؤها في مناطق آسيا المطلة على المحيط الهادي، يمكنك مراسلة شركة على HP العنوان 912006 Kitchener Road Post Office, Singapore 161, PO Box 161, Kitchener Road Post Office, Singapore 912006. واذكر في الرسالة اسم المنتج الخاص بك واسمك ورقم هاتفك وعنوانك البريدي.

BAHASA INDONESIA

PERINGATAN: Untuk mengurangi risiko sengatan listrik, tancapkan kabel daya ke stopkontak AC yang mudah diakses setiap saat. Jika kabel daya memiliki konektor tambahan 3 pin, tancapkan kabel tersebut ke stopkontak 3 pin yang diarde (dibumikan).

PERINGATAN: Untuk mencegah cedera, jangan gunakan peralatan ini di lokasi yang mungkin ada anak-anak.

Di beberapa negara atau wilayah, HP mungkin menyediakan Jaminan Terbatas HP di dalam kotak kemasan. Untuk negara atau wilayah yang tidak menyediakan jaminan di dalam kotak kemasan, Anda dapat memerolehnya di web. Untuk mengakses salinan online atau memesan salinan cetak jaminan Anda, kunjungi **http://www.hp.com/go/orderdocuments**. Untuk produk-produk yang dibeli di Asia Pasifik, Anda dapat menulis ke HP di POD, PO Box 161, Kitchener Road Post Office, Singapore 912006. Sertakan nama produk, dan nama, nomor, serta alamat Anda.

БЪЛГАРСКИ

ПРЕДУПРЕЖДЕНИЕ: За да намалите риска от електрически удар, включвайте захранващия кабел към електрически контакт, който е лесно достъпен по всяко време. Ако захранващият кабел има преходник с 3 шифта, включвайте кабела към заземен (замасен) контакт с 3 извода.

ПРЕДУПРЕЖДЕНИЕ: За да предотвратите физическо нараняване, не използвайте това оборудване на места, където има вероятност да има деца.

Възможно е в някои държави или региони HP да предоставя ограничена гаранция на HP в кутията. В държави или региони, където в кутията не е предоставена гаранция, можете да я намерите в интернет. За достъп до онлайн копие или заявка на отпечатано копие на вашата гаранция отидете на **http://www.hp.com/go/orderdocuments**. За продукти, закупени в Азиатско-Тихоокеанския регион, можете да пишете на HP на адрес POD, PO Box 161, Kitchener Road Post Office, Singapore 912006. Посочете името на продукта, своето име, телефонен номер и адрес за кореспонденция.

ČESKY

VAROVÁNÍ: Pro snížení rizika úrazu elektrickým proudem zapojte napájecí kabel do zásuvky střídavého proudu, která je za každé situace snadno dostupná. Má-li napájecí kabel tříkólovou vložku, připojte ji k uzeměné tříkólové zásuvce.

VAROVÁNÍ: Aby se zabránilo fyzickým poraněním, nepoužívejte toto zařízení v místech, kde mohou být přítomny děti.

V některých zemích nebo oblastech může společnost HP spolu s balením poskytovat omezenou záruku HP. V zemích nebo oblastech, kde není záruka dodávána spolu s balením, ji najdete na webu. Pokud chcete získat online kopii nebo objednat tištěnou verzi, přejděte na stránku **http://www.hp.com/go/orderdocuments**. U produktů zakoupených v Asii a Tichomoří můžete napsat společnosti HP na adresu POD, PO Box 161, Kitchener Road Post Office, Singapore 912006. Uveďte název produktu, jméno, telefonní číslo a poštovní adresu.

DANSK

ADVARSEL: Slut nedledningen til en stikkontakt med vekselstrøm, der altid er let tilgængelig, for at mindske risikoen for elektrisk stød. Hvis nedledningen har et 3-bens stik, skal du sætte ledningen i en 3-bens stikkontakt med jordforbindelse.

ADVARSEL: Brug ikke udstyret på steder, hvor der kan være børn til stede, for at undgå personskade.

I nogle lande eller områder leverer HP muligvis en trykt begrænset HP-garanti i kassen. I de lande eller områder, hvor garantien ikke følger med i trykt format i kassen, kan du finde en kopi på nettet. Du kan hente en onlinekopi eller bestille et trykt eksemplar af din garanti på **http://www.hp.com/go/orderdocuments**. Hvis produktet er købt i Asien/Stillehavsområdet, kan du skrive til HP, POD, PO Box 161, Kitchener Road Post Office, Singapore 912006. Angiv produktnavnet samt dit navn, telefonnummer og postadresse.

DEUTSCH

VORSICHT: Um die Gefahr von Stromschlägen zu verringern, stecken Sie das Netzkabel in eine Netzsteckdose, die jederzeit leicht zugänglich ist. Wenn das Netzkabel einen Stecker mit Erdungskontakt hat, stecken Sie das Kabel in eine geerdete Netzsteckdose.

VORSICHT: Zum Vermeiden von körperlichen Verletzungen verwenden Sie dieses Gerät nicht an Orten, an denen sich Kinder aufhalten.

In einigen Ländern oder Regionen ist möglicherweise die HP Herstellergarantie im Versandkarton enthalten. In Ländern oder Regionen, in denen dies nicht der Fall ist, finden Sie die Garantie online. Um online Zugriff auf die Garantie zu erhalten oder eine gedruckte Version anzufordern, gehen Sie auf **http://www.hp.com/go/orderdocuments**. Wenn Sie Produkte im Asien-Pazifikraum erworben haben, wenden Sie sich bitte schriftlich an HP unter POD, PO Box 161, Kitchener Road Post Office, Singapore 912006. Geben Sie bitte den Produktnamen, Ihren Namen, Ihre Telefonnummer und Ihre Postanschrift an.

EESTI

HOIATUS. Elektrilöögi riski vähendamiseks ühendage toitejuhe vahelduvvooluvõrgu pistikupinna, millele pääseb igaal ajal hõlpsalt ligi. Kui toitejuhtmel on kolme viiguga ühenduspistik, ühendage juhe maandatud (maandusega) kolmeviigulise pistikupinnaga.

HOIATUS. Füüsiliste vigastuste vältimiseks ärge kasutage seda seadet kohtades, kus lapsed tõenäoliselt viibivad.

Mõne riigi või piirkonna puhul on HP karpi kaasa pannud HP piiratud garantiid. Riigi või piirkonna puhul, kus garantiid karbis pole, leiate selle veebis. Veebikoopia avamiseks või garantiit trükitud koopia tellimiseks minge veebilehele **http://www.hp.com/go/orderdocuments**. Aasia ja Vaikse ookeani piirkonnas osetud toodete puhul saate kirjutada HP-le pistikupinna aadressil: POD, PO Box 161, Kitchener Road Post Office, Singapore 912006. Kaasake kirja toote nimi, oma nimi, telefoninumber ja postiaadress.

ESPAÑOL

ADVERTENCIA: Para reducir el riesgo de que se produzcan descargas eléctricas, enchufe el cable de alimentación a una toma eléctrica de CA a la que pueda acceder fácilmente en todo momento. Si el cable de alimentación tiene un enchufe de 3 patas, conéctelo a una toma eléctrica de 3 patas con conexión a tierra (toma de tierra).

ADVERTENCIA: Para evitar lesiones físicas, no utilice este equipo en lugares donde es probable que haya niños presentes.

En algunos países o regiones, HP puede ofrecer una copia de la garantía limitada de HP en la caja. Para los países o regiones donde no se ofrece la garantía en la caja, puede encontrarla en Internet. Para acceder a una copia en línea o pedir una copia impresa de su garantía, vaya a **http://www.hp.com/go/orderdocuments**. Para los productos adquiridos en la región Asia-Pacífico, puede escribir a HP a la siguiente dirección: POD, PO Box 161, Kitchener Road Post Office, Singapore 912006. No olvide incluir el nombre del producto y su nombre, número de teléfono y dirección. Este producto es una pantalla de ordenador con una fuente de alimentación interna o un adaptador de CA externo. El póster de configuración impreso identifica los componentes de hardware de su pantalla. Dependiendo de su modelo de pantalla, los productos tienen una capacidad de potencia de 100-240 V CA, 200-240 V CA o 100-127/200-240 V CA, 50-60 Hz o 50/60 Hz, 1,5 A, 3 A, 4 A, 5,5 A, 6 A o 8 A. El adaptador de CA tiene una capacidad de 100-240 V CA, 50-60 Hz o 50/60 Hz, 0,5 A, 0,6 A, 0,8 A, 1 A, 1,2 A, 1,4 A, 1,5 A, 1,6 A, 1,7 A, 2 A, 2,2 A, 2,25 A, 2,4 A, 2,5 A, 2,7 A, 2,9 A o 4 A.

Para acceder a la guía del usuario más reciente, vaya a **http://www.hp.com/support** y seleccione su país. Seleccione Controladores y descargas y siga las instrucciones que aparecen en pantalla.

ΕΛΛΗΝΙΚΑ

ΠΡΟΕΙΔ/ΣΗ: Για να μειώσετε τον κίνδυνο ηλεκτροπληξίας, συνδέστε το καλώδιο τροφοδοσίας σε πρίζα AC στην οποία έχετε εύκολη πρόσβαση ανά πάσα στιγμή. Αν το καλώδιο τροφοδοσίας έχει βύσμη σύνδεσης 3 ακίδων, συνδέστε το καλώδιο σε πρίζα 3 ακίδων με γείωση.

ΠΡΟΕΙΔ/ΣΗ: Για να αποτύχετε σωματικό τραυματισμό, μη χρησιμοποιείτε αυτόν τον εξοπλισμό σε τοποθεσίες όπου ενδέχεται να είναι παρόντα παιδιά.

Σε ορισμένες χώρες ή περιοχές, η HP μπορεί να παρέχει την Περιορισμένη εγγύηση HP μέσα στη συσκευασία. Στις χώρες ή περιοχές όπου η εγγύηση δεν παρέχεται μέσα στη συσκευασία, μπορείτε να την αναζητήσετε στο web. Για να αποκτήσετε πρόσβαση σε ένα online αντίγραφο ή να ζητήσετε ένα έντυπο αντίγραφο της εγγύησής σας, μεταβείτε στη διεύθυνση **http://www.hp.com/go/orderdocuments**. Για τα προϊόντα που αγοράστήκαν σε Ασία-Ειρηνικό, μπορείτε να στείλετε επιστολή στην HP, στη διεύθυνση POD, PO Box 161, Kitchener Road Post Office, Singapore 912006. Θα πρέπει να συμπεριλάβετε το όνομα του προϊόντος σας και το ονοματεπώνυμο, τον αριθμό τηλεφώνου και την ταχυδρομική σας διεύθυνση.

FRANÇAIS

AVERTISSEMENT : pour réduire les risques de choc électrique, branchez le cordon d'alimentation sur une prise secteur facilement accessible à tout moment. Si le cordon d'alimentation est doté d'une prise de raccordement à trois broches, branchez le cordon sur une prise tripolaire reliée à la terre.

AVERTISSEMENT : pour éviter des blessures physiques, n'utilisez pas cet équipement dans des endroits où des enfants sont susceptibles d'être présents.

Dans certains pays ou certaines régions, HP peut fournir la garantie limitée HP pour le produit. Dans les pays ou régions où la garantie n'est pas fournie pour le produit, vous pouvez la consulter sur le site Web. Pour consulter une copie en ligne ou demander une version imprimée de votre garantie, rendez-vous sur **http://www.hp.com/go/orderdocuments**. Pour les produits achetés en Asie-Pacifique, vous pouvez écrire à HP à l'adresse suivante : POD, PO Box 161, Kitchener Road Post Office, Singapore 912006. Veuillez inclure le nom de votre produit, votre nom, votre numéro de téléphone et votre adresse postale.

ITALIANO

AVVERTENZA: per ridurre il rischio di scosse elettriche, collegare il cavo di alimentazione a una presa CA facilmente accessibile in ogni momento. Se il cavo di alimentazione è dotato di spina tripolare, inserire il cavo in una presa dello stesso tipo con messa a terra.

AVVERTENZA: per evitare lesioni fisiche non utilizzare l'apparecchiatura in luoghi in cui potrebbero esserci bambini.

In alcuni Paesi o regioni, HP può fornire la Garanzia limitata HP all'interno della confezione. Nei Paesi o nelle regioni in cui la garanzia non è fornita all'interno della confezione, è possibile reperirla in rete. Per accedere a una copia online o ordinare una copia in formato cartaceo della garanzia, visitare la pagina **http://www.hp.com/go/orderdocuments**. Per i prodotti acquistati nell'area Asia Pacifico, è possibile scrivere al seguente recapito HP: POD, PO Box 161, Kitchener Road Post Office, Singapore 912006. Indicare nome del prodotto, nome e cognome, numero di telefono e indirizzo postale dell'acquirente.

ҚАЗАҚША

АБАЙЛАҢЫЗ! Электр тогының соғу қаупін азайту үшін, қуат сымын арқандан оңай қол жететін айнымалы ток розеткасына қосыңыз. Қуат сымында 3 істікшелі қосқыш болса, оны (жерге қосылған) 3 істікшелі розеткаға қосыңыз.

АБАЙЛАҢЫЗ! Дене жарақаттары алдын алу үшін, бұл жабдықты балалар болуы ықтимал орындарда пайдаланбаңыз.

Өндіріші және өндіру мерзімі
HP Inc.

Мекенжайы: 1501 Page Mill Road, Palo Alto, California 94304, U.S.
Өнімнің жасалу мерзімін табу үшін өнімнің қызмет көрсету жапсырмасындағы 10 таңбадан тұратын сериялық нөмірін қараңыз. 4-ші, 5-ші және 6-шы сандар өнімнің жасалған жылы мен аптасын көрсетеді. 4-ші сан жылын көрсетеді, мысалы «3» саны «2013» дегенді білдіреді. 5-ші және 6-шы сандар берілген аптаның қай аптасында жасалғанын көрсетеді, мысалы, «12» саны «12-ші» жылда дегенді білдіреді.

Жергілікті өкілдіктері:
Ресей: 000 «ЭйчПи Инк», Ресей Федерациясы, 125171, Маскеу, Ленинград шоссесі, 16А блок 3, Телефон/факс: +7 495 797 35 00 / +7 499 92132 50

Қазақстан: «ЭйчПи Глобал Трейдинг Би.Ви.» компаниясының Қазақстандағы филиалы, Қазақстан Республикасы, 050040, Алматы қ., Бостандық ауданы, Әл-Фараби даңғылы, 77/7, Телефон/факс: +7 727 355 35 52

Кейбір елдерде немесе аймақтарда HP компаниясы HP шекеулі кепілдік қорпақа салын береді. Кепілдік қорпақа салын бермейтін елдер немесе аймақтар үшін оны интернеттен табуға болады. Онлайн нұсқаны ашу немесе кепілдіктің басылған нұсқасына тапсырыс беру үшін, **http://www.hp.com/go/orderdocuments** сітпемесіне өтіңіз. Азиялық Тыныс мұхит аймағында сатып алынған өнімдер үшін HP компаниясының мына мекенжайына дәл жазауа болады: POD, PO Box 161, Kitchener Road Post Office, Singapore 912006. Өын атауын, аты-жөніңізді, телефон нөмірін және пошталық мекенжайды көрсетіңіз.

LATVISKI

BRĪDĪNĀJUMS. Lai samazinātu elektriskās strāvas trieciena risku, pievienojiet strāvas vadu tādai mainstrāvas kontaktligzdai, kas vienmēr ir ērti pieejama. Ja strāvas vadam ir pievienšanas kontaktdakša ar 3 kontaktiem, pievienojiet vadu iezemētai 3 kontaktu kontaktligzdai.

BRĪDĪNĀJUMS. Lai novērstu traumā, neizmantojiet šo aprīkojumu vietās, kur var būt bērni.

Dažās valstīs vai reģionos HP ierobežotā garantija var būt iekļauta iepakojumā. Valstīs vai reģionos, kur garantija netiek nodrošināta iepakojumā, tā ir atrodama tīmekļa vietnē. Lai piekļūtu tiešsaistes kopijai vai lai pasūtītu garantijas drukāto kopiju, apmeklējiet vietni **http://www.hp.com/go/orderdocuments**. Saistībā ar produktiem, kas iegādāti Āzijas un Klusā okeāna reģionā, varat rakstīt HP uz adresi: POD, PO Box 161, Kitchener Road Post Office, Singapore 912006. Norādiet produkta nosaukumu, savu vārdu un uzvārdu, tālruna numuru un pasta adresi.

LIETUVISKAİ

ĮSPĖJIMAS. Kad išvengtumėte elektros smūgio, maitinimo laidąjunkite į visada lengvai pasiekiamą kintamos srovės laidą. Jei maitinimo laidas yra su 3 kontakту tvirtinimo kištuku, įreikia jungti į žemintą laidą su angomis 3 kontaktams.

ĮSPĖJIMAS. Kad išvengtumėte fizinį sužiedimų, nenaudokite šio įrenginio ten, kur gali būti vaikai.

Kai kuriuose šalyse arba regionuose HP ribotosios garantijos sutartį bendrovė HP gali pateikti dėžėje. Šalyse arba regionuose, kuriuose garantijos sutartis dėžėje nepateikiama, galite ją rasti tinklalapyje. Jei norite atsiųsti užrašus, apsilankykite kopiją arba užsisakyti spausdintinę kopiją, eikite adresu **http://www.hp.com/go/orderdocuments**. Jei gaminį esate įsigiję Azijos ir Ramiojo vandenyno regione, rašykite HP adresu: POD, PO Box 161, Kitchener Road Post Office, Singapore 912006. Nurodykite gaminio pavadinimą, savo vardą ir pavardę, telefono numerį ir pašto adresį.

MAGYAR

FIGYELMEZTETÉS: Az áramütés elkerülésé érdekében a tápkábellet olyan váltóáramú házilatti aljzatba dugja, amely mindig könnyen hozzáférhető. Ha a tápkábelen háromértékűző csatlakozó van, földelt háromértékűző dugaszolóaljzathoz csatlakoztassa.

FIGYELMEZTETÉS: A fizikai sérülések megelőzése érdekében ne használja a készüléket olyan helyen, ahol gyermekek tartózkodhatnak.

Egyes országokban/területeken a HP a korlátozott jótállást a dobozba helyezi. Azokban az országokban, illetve területeken, ahol a jótállás nincs mellékelve a dobozban, a jótállást az interneten találja meg. Az online vezető megtekintéséhez vagy egy nyomtatott példány megrendeléséhez látogasson el a **http://www.hp.com/go/orderdocuments** webhelyre. Az Ázsiaián és a csendes-óceáni térségben vásárolt termékek esetén a HP részére a következő címre írhat: POD, PO Box 161, Kitchener Road Post Office, Singapore 912006. Tüntesse fel a termék nevét, valamilyen saját nevet, telefonszámát és postacímét.

NETERLANDS

WAARSCHUWING: Sluit het netsnoer aan op een geaard stopcontact dat gemakkelijk te bereiken is om het risico op elektrische schokken te beperken. Als het netsnoer voorzien is van een geaarde stekker, moet u het aansluiten op een geaard stopcontact.

WAARSCHUWING: Gebruik dit apparaat niet op plekken waar kinderen aanwezig kunnen zijn. Dit om lichamelijk letsel te voorkomen.

In sommige landen of regio's wordt door HP een HP beperkte garantie meegeleverd in de doos. Voor landen/regio's waar de garantie niet wordt meegeleverd in de doos, kunt u deze op internet vinden. Om een online exemplaar te openen of een gedrukt exemplaar van uw garantie te bestellen, gaat u naar **http://www.hp.com/go/orderdocuments**. Voor producten gekocht in Azië en het Pacifisch gebied kunt u HP aanschrijven op het volgende adres: POD, PO Box 161, Kitchener Road Post Office, Singapore 912006. Vermeld de productnaam en uw naam, telefoonnummer en postadres.

NORSK

ADVARSEL: Koble strømledningen til en stikkontakt som alltid er lett tilgjengelig, for å redusere faren for elektrisk ståt. Hvis strømledningen har et trepolt støpsel, setter du ledningen inn i en jordet, trepolt stikkontakt.

ADVARSEL: For å forhindre fysiske skader, må du ikke bruke dette utstyret på steder der det sannsynligvis er barn tilstede.

I enkelte land eller regioner kan HP legge ved HPs begrensede garanti i esken. I land eller regioner hvor garantien ikke ligger ved i esken, kan du finne den på nett. Gå til **http://www.hp.com/go/orderdocuments** for å finne den nettbaserte versjonen, eller bestill en trykt versjon av garantien. For produkter som er kjøpt i stillehavsdelen av Asia, kan du skrive til HP ved POD, PO Box 161, Kitchener Road Post Office, Singapore 912006. Legg ved produktnavn, samt navn, telefonnummer og postadresse.

POLSKI

OSTRZEŻENIE: Aby ograniczyć ryzyko porażenia prądem elektrycznym, kabel zasilający należy podłączyć do gniazdka sieci elektrycznej znajdującego się w łatwo dostępnym miejscu. Jeśli wtyczka kabla zasilającego jest 3-bolowa, należy ją podłączyć do uzziemionego, 3-stykowego gniazdka sieci elektrycznej.

OSTRZEŻENIE: Aby zapobiec obrażeniom fizycznym, nie należy używać tego sprzętu w miejscach, w których mogą przebywać dzieci.

W niektórych krajach lub regionach ograniczona gwarancja HP może być dołączona do pudełka. W krajach lub regionach, w których gwarancja nie jest dołączona do pudełka, jest ona dostępna za pośrednictwem witryny internetowej. Aby uzyskać dostęp do kopii online lub zamówić wydruk gwarancji, przejdź do strony **http://www.hp.com/go/orderdocuments**. W sprawie produktów zakupionych w regionie Azji i Pacyfiku można napisać do firmy HP na adres POD, PO Box 161, Kitchener Road Post Office, Singapore 912006. Należy podać nazwę produktu oraz swoje imię i nazwisko, numer telefonu i adres korespondencyjny.

PORTUGUÉS

AVISO: Para reducir o risco de choque elétrico, ligue o cabo de alimentação a uma tomada elétrica facilmente acessível em todas as situações. Se o cabo de alimentação possuir uma ficha de ligação de 3 pinos, ligue o cabo a uma tomada de 3 pinos com ligação à terra.

AVISO: Para evitar lesões, não utilize este equipamento em locais onde existe a probabilidade de haver crianças presentes.

Em alguns países ou regiões, a HP poderá fornecer uma Garantia Limitada HP impressa na caixa. Nos países ou regiões onde a garantia não é fornecida impressa na caixa, pode obter uma cópia online. Para aceder a uma cópia online ou encomendar uma cópia impressa da garantia, vá até **http://www.hp.com/go/orderdocuments**. Para produtos adquiridos na região da Asia-Pacífico, pode contactar a HP através da morada POD, PO Box 161, Kitchener Road Post Office, Singapore 912006. Deve incluir o nome do produto e o seu nome, número de telefone e morada.

PORTUGUÉS (BRASIL)

ADVERTÊNCIA: Para reduzir o risco de choque elétrico, conecte o cabo de alimentação a uma tomada de CA cujo acesso seja sempre fácil. Se o cabo de alimentação tiver um conector de 3 pinos, conecte-o a uma tomada de 3 pinos com aterramento (fio-terra).

ADVERTÊNCIA: Para evitar lesões, não use este equipamento em locais onde é provável a presença de crianças.

Em alguns países ou regiões, a HP pode fornecer a Garantia Limitada HP dentro da caixa. Para os países ou regiões onde a garantia não é fornecida dentro da caixa, você pode encontrá-la na web. Para acessar uma cópia online ou solicitar uma cópia impressa da sua garantia, acesse **http://www.hp.com/go/orderdocuments**. Para produtos adquiridos na região Asia-Pacífico, você pode escrever para a HP no endereço POD, PO Box 161, Kitchener Road Post Office, Singapore 912006. Inclua o nome do produto e o seu nome, telefone e endereço para correspondência.

ROMÂNĂ

AVERTISMENT: Pentru a reduce riscul de electrocutare, conectați cablul de alimentare la o priză de c.a. ușor accesibilă în orice moment. În cazul în care cablul de alimentare are un ștecher cu 3 pini, introduceți cablul într-o priză împământată (cu 3 pini).

AVERTISMENT: Pentru a preveni rănirea gravă, nu utilizați acest echipament în locuri unde pot fi prezenți copii.

În unele țări sau regiuni, în cutie poate fi furnizată o Garanție limitată HP. Pentru țările sau regiunile în care garanția nu este furnizată în cutie, puteți să solicitați o copie de pe site-ul web. Pentru a accesa o copie online sau pentru a comanda o copie imprimată a garanției, accesați **http://www.hp.com/go/orderdocuments**. Pentru produsele cumpărate în Asia Pacific, puteți scrie companiei HP la adresa POD, PO Box 161, Kitchener Road Post Office, Singapore 912006. Va rugăm să includeți denumirea produsului și numele dvs., numărul de telefon și adresa poștală.

РУССКИЙ

ОСТОРОЖНО! Для снижения риска поражения электрическим током подключайте кабель питания к электрической розетке, расположенной в легкодоступном месте. Если кабель питания снабжен трехконтактной вилкой, подключайте его к заземленной трехконтактной розетке.

ОСТОРОЖНО! Во избежание травм не используйте данное оборудование в местах, где могут находиться дети.

Производитель и дата производства
HP Inc.

Адрес: 1501 Page Mill Road, Palo Alto, California 94304, U.S.
Дата производства зашифрована в 10-значном серийном номере, расположенном на наклейке со служебной информацией изделия. 4-я, 5-я и 6-я цифры обозначают год и неделю производства. 4-я цифра обозначает год, например, «3» обозначает, что изделие произведено в «2013» году. 5-я и 6-я цифры обозначают номер недели в году производства, например, «12» обозначает «12-ю» неделю.
Местные представители:
Россия: 000 «ЭйчПи Инк», Российская Федерация, 125171, г. Москва, Ленинградское шоссе, 16А, стр.3, телефон/факс: +7 495 797 35 00 / +7 499 92132 50

Казахстан: Филиал компании «ЭйчПи Глобал Трейдинг Би.Ви.», Республика Казахстан, 050040, г. Алматы, Бостандыкский район, проспект Аль-Фараби, 77/7, телефон/факс: +7 727 355 35 52

Для некоторых стран и регионов компания HP может включать в комплект поставки ограниченную гарантию HP. В странах и регионах, для которых этот экземпляр гарантии не входит в комплект поставки, его можно найти в Интернете. Чтобы отобрать экземпляр гарантии на веб-странице или заказать печатный экземпляр, перейдите по адресу **http://www.hp.com/go/orderdocuments**. Если продукт приобретен в Азиатско-Тихоокеанском регионе, вы можете отправить письменный запрос в компанию HP по адресу: POD, PO Box 161, Kitchener Road Post Office, Singapore 912006. Укажите наименование продукта, свои имя, номер телефона и почтовый адрес.

SLOVENČINA

VÝSTRAHA: Ak chcete znížiť riziko úrazu elektrickým prúdom, zapájajte napájací kábel do sieťovej napájacej zásuvky, ktorá je vždy ľahko prístupná. Ak napájací kábel vybavený 3-kóľovkou zástřkou, kábel zapojte do uzemnenej 3-kóľovkovej zásuvky.

VÝSTRAHA: Aby ste predišli fyzickým zraneniu, toto zariadenie nepoužívajte na miestach, kde by mohli byť prítomné deti.

Spoločnosť HP môže v niektorých krajinách/oblastiach poskytovať obmedzenú záruku spoločnosti HP, ktorá je priložená v škatuli. V krajinách/oblastiach, v ktorých sa záruka nedodáva v škatuli, môžete záruku nájsť na internete. Ak si chcete pozrieť kópiu záruky online alebo si objednať jej tlačidlo kópiu, prejdite na lokalitu **http://www.hp.com/go/orderdocuments**. Pri produktoch kúpených v Ázii a Tichomori môžete spoločnosť HP napísať na adresu POD, PO Box 161, Kitchener Road Post Office, Singapore 912006. Uveďte názov produktu, svoje meno, telefónne číslo a poštovú adresu.

SLOVENŠČINA

OPOROZORILO: Da zmanjšate tveganje električnega udara, napajalni kabel priključite v električno vtičnico, kije vedno lahko dostopna. Če ima napajalni kabel tripolni vtič, ga priključite v ozemljeno tripolno vtičnico (z zaščitnim vodnikom).

OPOROZORILO: Za preprečevanje telesnih poškodb te opreme ne uporabljajte na mestih, kjer so lahko prisotni otroci.

V nekaterih državah ali regijah lahko HP v škatli priloži natisnjeno omejeno garancijo HP. V državah ali regijah, v katerih garancija ni priložena v škatli, jo lahko prenesete s spleta. Za dostop do spletne različice ali naročilo natisnjene različice svoje garancije pojdite na **http://www.hp.com/go/orderdocuments**. Za izdelke, kupljene v Tihomorski Aziji, lahko kopite HP-ju na naslov: POD, PO Box 161, Kitchener Road Post Office, Singapore 912006. Navedite ime izdelka, svoje ime, telefonsko številko in poštni naslov.

SUOMI

VAROITUS: Voit pienentää sähköiskun vaaraa kytkemällä virtajohdon pistorasian, johon on aina valmiina pääsy. Jos virtajohdossa on kolmiportainen pistoke, kytkte se maadoitettuun kolmiportaiseen pistorasiaan.

VAROITUS: Fyysisien vammojen välttämiseksi älä käytä tätä laitetta paikoissa, joissa on todennäköisesti lapsia.