



Quick Setup Guide

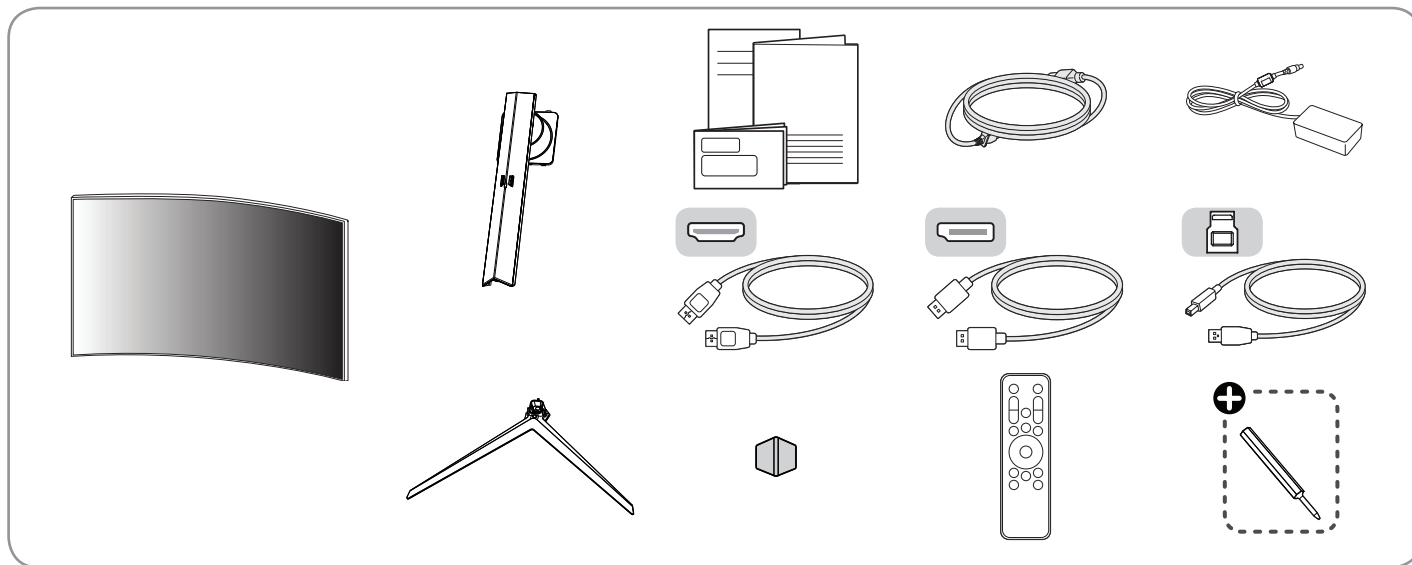
UltraGear™ (OLED Monitor)

45GR95QE



(2302-REV01)

www.lg.com
Copyright © 2022 LG Electronics Inc. All Rights Reserved.



⊕ Depending on country / Selon le pays / En función del país / Consoante o país / Abhängig vom Land / Závísí na zemi / W zaleźności od kraju / Zavisno od zemlje / V závislosti od krajiny / A seconda del paese / Ülkeye bađlı olarak / Afhængigt af land / Avhengig av land / Beroende på land / Maasta riippuen / În funcție de țară / В зависимости от страны / Залежно від країни / Mamlakatga bog'liq / Tùy theo quốc gia / Tergantung pada negaranya / 視國家 / بحسب البلد

⚠ 注意事項

- 使用30分鐘請休息10分鐘。
- 未滿2歲幼兒不看螢幕，2歲以上每天看螢幕不要超過1小時。

⚠ 警告

- 使用過度恐傷害視力。



English	It is recommended that use the supplied components.
Français	Nous vous recommandons d'utiliser les composants fournis.
Español	Se recomienda utilizar los componentes suministrados.
Português	Recomenda-se a utilização dos componentes fornecidos.
Deutsch	Es wird empfohlen, die mitgelieferten Komponenten zu verwenden.
Česky	Doporučujeme, abyste používali dodané součásti.
Polski	Zaleca się korzystanie z części dostarczonych w zestawie.
Srpski	Preporučuje se korišćenje priloženih komponenti.
Slovenčina	Odporúča sa využívať dodané komponenty.
Italiano	Si consiglia di utilizzare i componenti forniti.
Türkçe	Ürünle birlikte gelen bileşenleri kullanmanız tavsiye edilir.
Dansk	Det anbefales at bruge de medfølgende komponenter.

Norsk	Vi anbefaler at du bruker komponentene som følger med.
Svenska	Vi rekommenderar att du använder de komponenter som medföljer.
Suomi	On suositeltavaa käyttää tuotteen mukana toimitettuja osia.
Română	Se recomandă să utilizați componentele furnizate.
Русский	Рекомендуется использовать компоненты, входящие в комплект устройства.
Українська	Рекомендується використовувати компоненти, що входять до комплекту постачання.
O'zbekcha	Taqdim qilingan komponentlardan foydalanish tavsiya etildi.
Tiếng Việt	Bạn nên sử dụng phụ kiện được cung cấp theo sản phẩm.
Bahasa Indonesia	Disarankan untuk menggunakan komponen yang disediakan.
繁體中文	建議使用隨附的元件。

يوصى باستخدام المكونات المتوفرة.

العربية

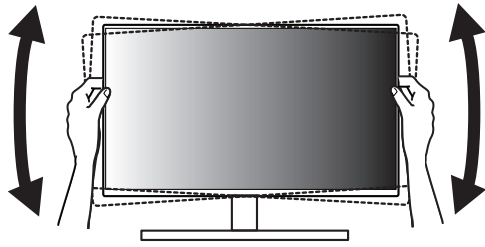
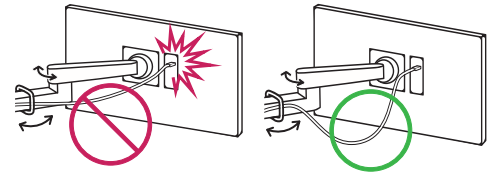
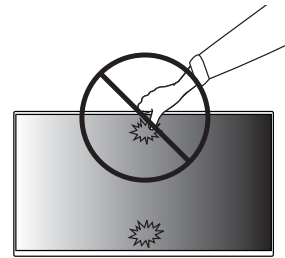
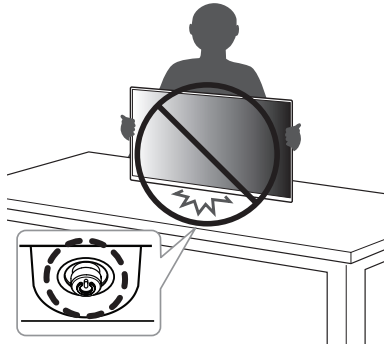


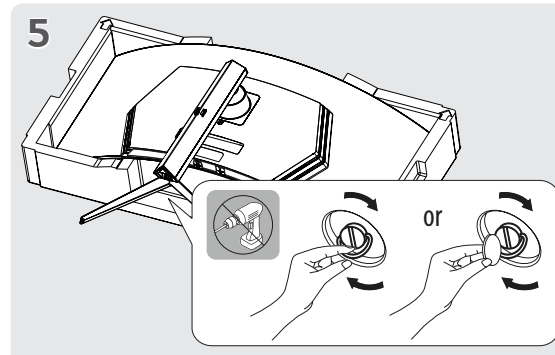
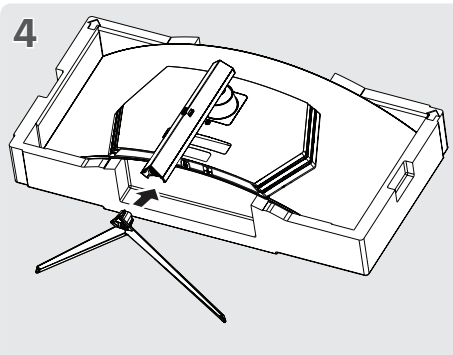
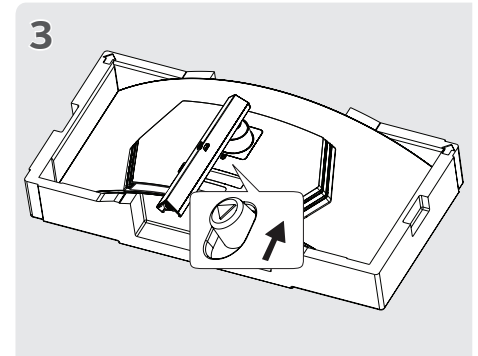
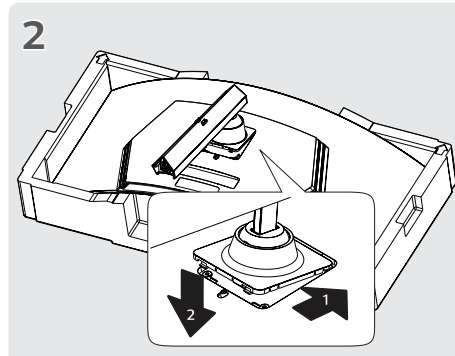
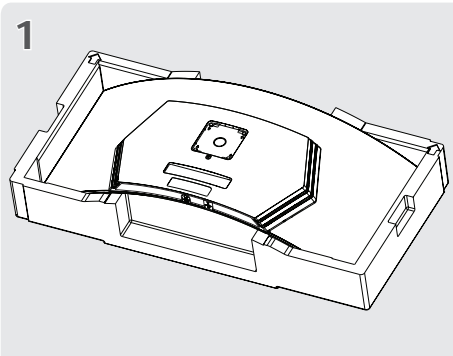
www.lg.com

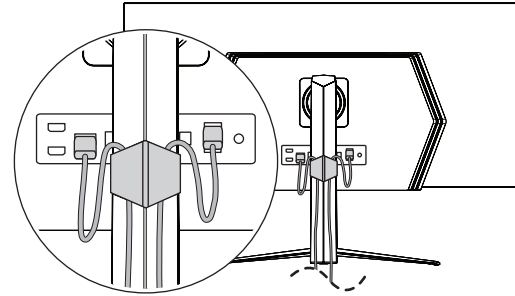
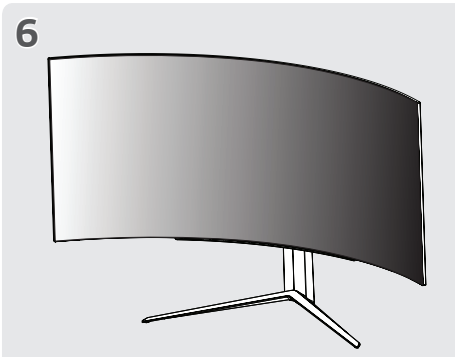
English	You can download manuals from the LGE website.
Français	Vous pouvez télécharger les manuels sur le site Web de LGE.
Español	Puede descargar los manuales del sitio web oficial de LGE.
Português	Pode fazer o download de manuais no site da LGE.
Deutsch	Sie können die Handbücher von der LGE Website herunterladen.
Česky	Příručky si můžete stáhnout z webové stránky společnosti LGE.
Polski	Instrukcje obsługi można pobrać ze strony internetowej LGE.
Srpski	Priručnike možete da preuzmete sa veb-sajta kompanije LGE.
Slovenčina	Návody si môžete prevziať z webovej stránky spoločnosti LGE.
Italiano	È possibile scaricare i manuali dal sito Web di LGE.
Türkçe	Bu ürünün web kılavuzlarını LGE web sitesinden indirebilirsiniz.
Dansk	Du kan downloade manualer fra LGE-webstedet.

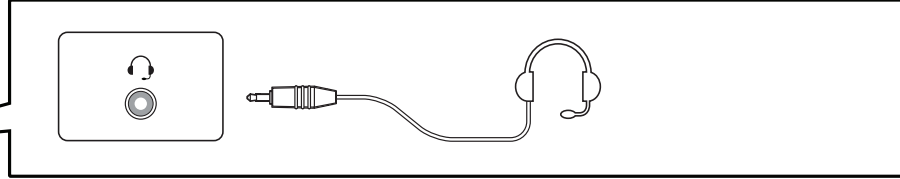
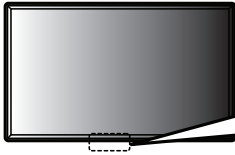
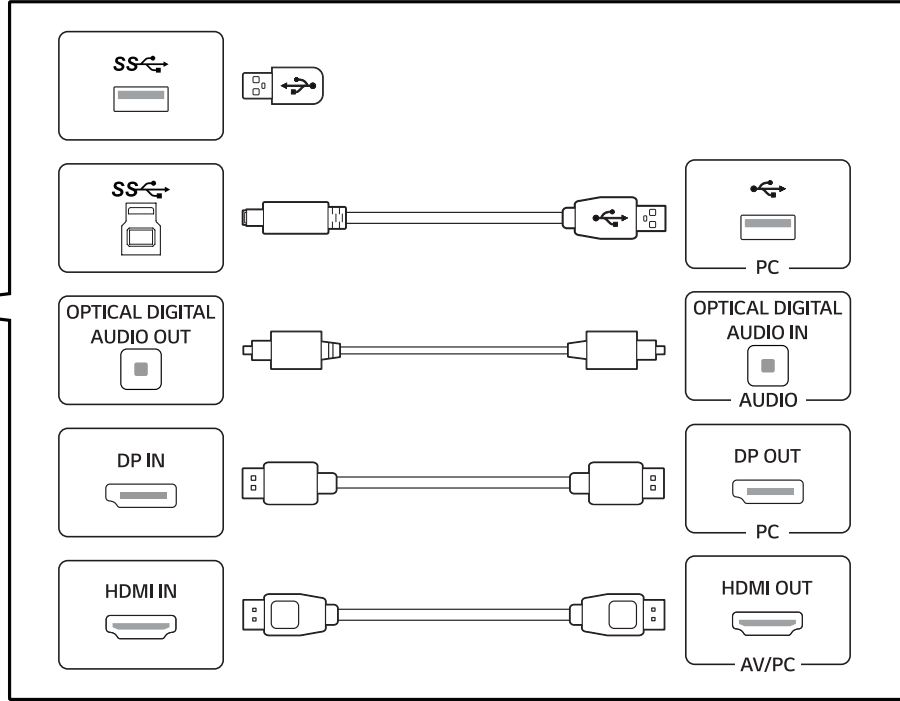
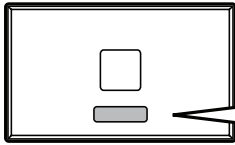
Norsk	Du kan laste ned håndbøker fra LGE-nettsiden.
Svenska	Du kan ladda ner manualer från LG:s hemsida.
Suomi	Voit ladata käyttöoppaat LGE:n verkkosivuilta.
Română	Puteți descărca manuale de pe site-ul LGE.
Русский	Руководства можно загрузить с веб-сайта LGE.
Українська	Посібник можна завантажити на веб-сайті.
O'zbekcha	LGE veb-saytidan yo'riqnomalarni yuklab olishingiz mumkin.
Tiếng Việt	Bạn có thể tải xuống hướng dẫn sử dụng từ trang web của LGE.
Bahasa Indonesia	Anda dapat mengunduh manual dari situs web LGE.
繁體中文	您可以從 LGE 網站 下載手冊。

العربية يُمكنك تنزيل الأدلة من موقع LGE الإلكتروني.











- English**
- Using a DVI to HDMI / DP (DisplayPort) to HDMI cable may cause compatibility issues.
 - The USB port on the product functions as a USB hub.
 - Make sure to use the supplied cable. Otherwise, this may cause the device to malfunction.
- Français**
- L'utilisation d'un câble DVI à HDMI/DP (DisplayPort) à HDMI peut présenter des problèmes de compatibilité.
 - Le port USB du produit fonctionne comme un concentrateur USB.
 - Assurez-vous d'utiliser le câble fourni avec le produit. Le non-respect de cette consigne peut entraîner un dysfonctionnement du périphérique.
- Español**
- El uso de un cable de DVI a HDMI / DP (DisplayPort) a HDMI puede causar problemas de compatibilidad.
 - El puerto USB en el producto funciona como un concentrador USB.
 - Asegúrese de utilizar el cable suministrado con el producto. De lo contrario, puede provocar que el dispositivo no funcione correctamente.
- Português**
- A utilização de um cabo DVI para HDMI/DP (DisplayPort) para HDMI poderá causar problemas de compatibilidade.
 - A porta USB do produto funciona como hub USB.
 - Certifique-se de que utiliza o cabo fornecido com o produto. Caso contrário, poderá causar avarias no dispositivo.
- Deutsch**
- Bei der Verwendung eines DVI-zu-HDMI-Kabels bzw. DP (DisplayPort)-zu-HDMI-Kabels kann es zu Kompatibilitätsproblemen kommen.
 - Der USB-Anschluss am Gerät dient als USB-Hub.
 - Stellen Sie sicher, dass Sie das mitgelieferte Kabel verwenden. Andernfalls kann es zu Fehlfunktionen kommen.
- Česky**
- Používání kabelu DVI do HDMI / DP (DisplayPort) do HDMI může vést k problémům s kompatibilitou.
 - Port USB v rámci funkcí produktu je ve formě rozbočovače USB.
 - Pokud používáte běžně dostupné kabely bez certifikace společnosti LG, nemusí obrazovka zobrazovat nebo může vznikat šum obrazu.
- Polski**
- W przypadku korzystania z przewodu DVI–HDMI / DP (DisplayPort) – HDMI mogą występować problemy ze zgodnością.
 - Port USB urządzenia działa jako koncentrator USB.
 - Użyj przewodu dołączonego do produktu. W innym razie urządzenie może nie działać prawidłowo.
- Srpski**
- Korišćenje DVI na HDMI / DP (DisplayPort) na HDMI kabla može da izazove probleme sa kompatibilnošću.
 - USB priključak na proizvodu funkcioniše kao USB čvorište.
 - Obavezno koristite kabl koji je priložen uz proizvod. U suprotnom, to može dovesti do pogrešnog rada uređaja.



- Slovenčina**
- Pri používaní kábla DVI do HDMI / DP (DisplayPort) do HDMI môže dôjsť k problémom s kompatibilitou.
 - Port USB na produkte funguje ako rozbočovač USB.
 - Dbajte na to, aby ste použili dodaný kábel produktu. Inak by mohlo dôjsť k poruche zariadenia.
- Italiano**
- L'uso di un cavo da DVI a HDMI o da DP (DisplayPort) a HDMI potrebbe causare problemi di compatibilità.
 - La porta USB situata sul prodotto funziona come un hub USB.
 - Accertarsi di utilizzare il cavo del prodotto in dotazione. In caso contrario, potrebbe verificarsi un malfunzionamento del dispositivo.
- Türkçe**
- DVI - HDMI / DP (DisplayPort) - HDMI kablosu kullanmak uyumluluk sorunlarına yol açabilir.
 - Üründeki USB bağlantı noktası bir USB hub'ı olarak işlev görür.
 - Ürünle birlikte verilen kablosunu kullandığınızdan emin olun. Aksi halde, bu durum cihazın arızalanmasına neden olabilir.
- Dansk**
- Brug af et DVI til HDMI / DP (DisplayPort) til HDMI-kabel kan forårsage kompatibilitetsproblemer.
 - USB-porten på produktet fungerer som en USB-hub.
 - Sørg for at bruge det medfølgende kabel. I modsat fald kan det forårsage fejlfunktionalitet i enheden.
- Norsk**
- Hvis du bruker en DVI til HDMI-kabel / DP (DisplayPort) til HDMI-kabel, kan det oppstå kompatibilitetsproblemer.
 - USB-porten på produktet fungerer som en USB-hub.
 - Sørg for at du bruker kablet som følger med. Bruk av en annen kabel kan føre til funksjonsfeil i enheten.
- Svenska**
- Om du använder en DVI till HDMI-kabel eller en DP (DisplayPort) till HDMI-kabel kan det orsaka kompatibilitetsproblem.
 - Produktens USB-port fungerar som en USB-hubb.
 - Se till att använda den medföljande kabeln. Annars kan det hända att enheten inte fungerar som den ska.
- Suomi**
- DVI–HDMI- / DP (DisplayPort)–HDMI-kaapeli saattaa aiheuttaa yhteensopivuusongelmia.
 - Tuotteen USB-portti toimii USB-keskittimenä.
 - Käytä tuotteen mukana toimitettua johtoa. Muutoin tuote voi vahingoittua.
- Română**
- Utilizarea unui cablu DVI - HDMI / DP (DisplayPort) - HDMI poate genera probleme de compatibilitate.
 - Portul USB al produsului funcționează pe post de hub de rețea USB.
 - Asigurați-vă că utilizați cablul furnizat. În caz contrar, aceasta ar putea cauza defectarea dispozitivului.



Русский

- Использование кабеля DVI-HDMI / DP (DisplayPort)-HDMI может привести к возникновению проблем совместимости.
- Порт USB устройства выполняет функцию концентратора USB.
- Используйте кабели входящие в комплект поставки. В противном случае это может привести к сбою в работе устройства.

Українська

- У разі використання кабелю DVI-HDMI чи DP (DisplayPort)-HDMI можуть виникати проблеми із сумісністю.
- Роз'єм USB на виробі працює як USB-концентратор.
- Обов'язково використовуйте кабелі, що постачаються разом із виробом. Нехтування цією вимогою може призвести до несправності пристрою.

O'zbekcha

- DVI-dan HDMI-ga / DP-dan (DisplayPort) HDMI-ga kabelidan foydalanish moslik muammolarini keltirib chiqarishi mumkin.
- Mahsulotdagi USB porti USB xabi kabi ishlaydi.
- Albatta birga berilgan kabelidan foydalaning. Aks holda bu qurilmaning noto'g'ri ishlashiga olib kelishi mumkin.

Tiếng Việt

- Sử dụng cáp chuyển đổi tín hiệu từ DVI sang HDMI hoặc từ DP (DisplayPort) sang HDMI có thể gây ra các vấn đề không tương thích giữa các thiết bị.
- Cổng USB trên sản phẩm này hoạt động như một USB hub.
- Vui lòng sử dụng cáp được cung cấp kèm theo sản phẩm. Nếu không, thiết bị có thể không hoạt động.

Bahasa Indonesia

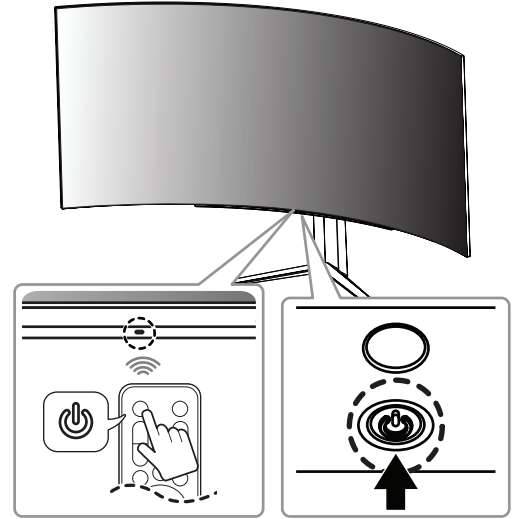
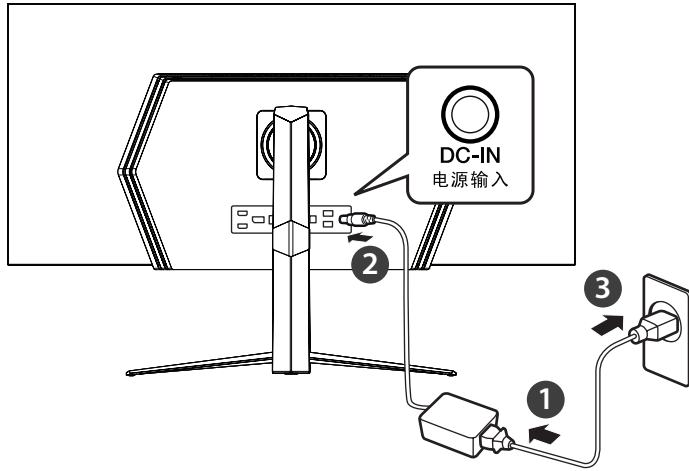
- Menggunakan kabel DVI ke HDMI / DP (DisplayPort) ke HDMI dapat menyebabkan masalah kompatibilitas.
- Port USB pada produk berfungsi sebagai hub USB.
- Pastikan untuk menggunakan kabel produk yang disediakan. Jika tidak, ini bisa menyebabkan gangguan fungsi pada perangkat.

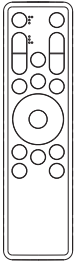
繁體中文


- 使用 DVI 轉 HDMI / DP(DisplayPort) 轉 HDMI 傳輸線可能會導致相容性問題。
- 本產品上的 USB 連接埠功能如同 USB 集線器。
- 請務必使用產品隨附的傳輸線。否則可能會導致裝置故障。

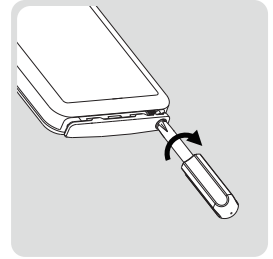
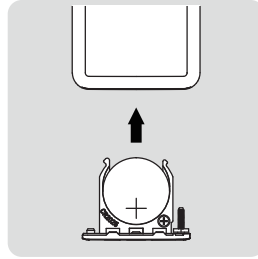
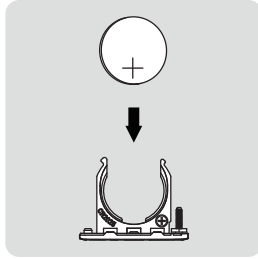
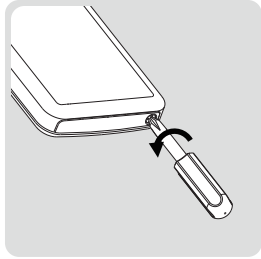
- قد يؤدي استخدام كبل تحويل DVI إلى HDMI / DP (DisplayPort) إلى HDMI إلى حدوث مشاكل في التوافق.
- يعمل منفذ USB على المنتج كموزع USB.
- احرص على استخدام الكبل المتوفر. وإلا فقد يتسبب ذلك بعطل في الجهاز.

العربية





 CR2025 / 3V





限用物質含有情況標示聲明書

設備名稱：OLED 顯示器

單元	限用物質及其化學符號					
	鉛 (Pb)	汞 (Hg)	鎘 (Cd)	六價鉻 (Cr ⁺⁶)	多溴聯苯 (PBB)	多溴二苯醚 (PBDE)
電路板	-	○	○	○	○	○
外殼	○	○	○	○	○	○
金屬支架	-	○	○	○	○	○
液晶面板	-	○	○	○	○	○
配件(例：電源供應器, 遙控器)	-	○	○	○	○	○

備考1. “○” 係指該項限用物質之百分比含量未超出百分比含量基準值。
備考2. “-” 係指該項限用物質為排除項目。



เครื่องวิทยุคมนาคมนี้ ได้รับยกเว้น ไม่ต้องได้
รับใบอนุญาตให้มี ใช้ซึ่งเครื่องวิทยุคมนาคม
หรือตั้งสถานีวิทยุคมนาคมตามประกาศ กสทช.
เรื่อง เครื่องวิทยุคมนาคม และสถานีวิทยุ
คมนาคมที่ได้รับยกเว้นไม่ต้องได้รับใบอนุญาต
วิทยุคมนาคมตามพระราชบัญญัติวิทยุคมนาคม
พ.ศ. 2498



nanb. | โทรคมนาคม

กำกับดูแลเพื่อประชาชน

Call Center 1200 (Inswr)

ข้อความนี้ใช้สำหรับรุ่นที่มีการรองรับอุปกรณ์ไร้สาย
เท่านั้น เช่น Wi-Fi, Bluetooth, เป็นต้น.

