

Italiano

La presente guida ha lo scopo di guidare l'utilizzatore attraverso le funzioni principali di questa unità.

Per i dettagli, far riferimento al Manuale dell'operatore che si trova sul sito web.

<https://www.pioneer-car.eu/en/>

Prima di iniziare

Grazie per avere acquistato questo prodotto PIONEER

Per garantire un uso corretto, leggere attentamente la presente guida prima di utilizzare il prodotto. È particolarmente importante leggere e osservare gli **AVVERTENZA** e le **ATTENZIONI** indicate nella presente guida. Per riferimento futuro, tenere la presente guida in un luogo sicuro e accessibile.



Il prodotto non deve essere smaltito insieme ai generici rifiuti domestici. Esiste un sistema di raccolta differenziata per i prodotti elettronici usati, predisposto in conformità alla legislazione vigente, che ne richiede un appropriato trattamento, recupero e riciclaggio.

Le utenze private dei paesi membri dell'UE, della Svizzera e della Norvegia possono consegnare gratuitamente i prodotti elettronici usati ai appositi centri di raccolta o a un rivenditore in caso di acquisto di un nuovo prodotto simile.

Per i paesi non dell'area SE, è necessario informarsi presso le autorità locali circa il corretto metodo di smaltimento.

In questo modo si assicura che il prodotto smaltito sarà soggetto ai necessari processi di trattamento, recupero e riciclaggio, prevenendo così potenziali effetti nocivi sull'ambiente e sulla salute umana.

AVVERTENZA

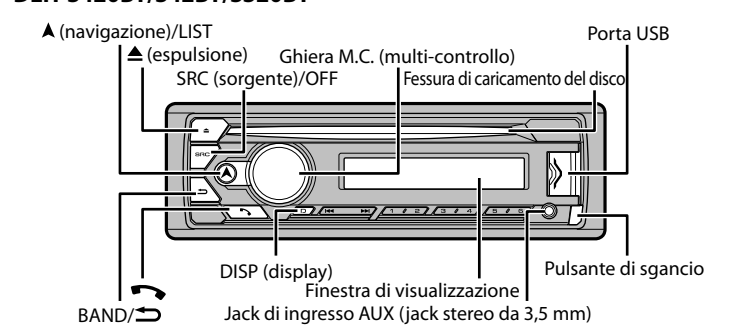
- Non cercare di installare o effettuare interventi di manutenzione sul prodotto. L'installazione o l'effettuazione di interventi di manutenzione sul prodotto da parte di persone sprovviste della **qualifiche o dell'esperienza richiesta per apparecchi elettronici e accessori automobilistici potrebbe risultare pericolosa ed esporre a rischi di scosse elettriche o di altre situazioni pericolose.**
- Non cercare di utilizzare i comandi dell'unità durante la guida. Prima di utilizzare i comandi dell'unità, parcheggiare il veicolo in un luogo sicuro.

ATTENZIONE

- Non toccare che l'unità entri in contatto con umidità o/o liquidi. Possono verificarsi scosse elettriche. Inoltre, in seguito al contatto con i liquidi possono verificarsi danni all'unità, fumo e surriscaldamento.
- Mantenere sempre il volume basso abbastanza da poter udire i suoni provenienti dall'esterno.
- Il CarStereo Pass Pioneer può essere usato solo in Germania.
- Questo prodotto è stato sottoposto a valutazione in condizioni climatiche temperate e tropicali in conformità alla norma IEC 60065. Apparecchi audio, video ed apparecchi elettronici simili - Requisiti di sicurezza.

Funzionamento di base

DEH-S420BT/S42BT/S320BT



Informazioni sul menu principale

È possibile regolare diverse impostazioni nel menu principale.

1 Premere la ghiera **M.C.** per visualizzare il menu principale.

2 Ruotare la ghiera **M.C.** per selezionare una delle seguenti categorie, quindi premere per confermare.

- Impostazioni **FUNCTION**
- Impostazioni **AUDIO**
- Impostazioni **SYSTEM**
- Impostazioni **ILLUMINATION**
- Impostazioni **MICROPHONE**

3 Ruotare la ghiera **M.C.** per selezionare le opzioni, quindi premere per confermare.

ATTENZIONE
L'unità disco ottico installata in questo veicolo è classificata come prodotto laser di classe 1 in conformità con gli standard di sicurezza, IEC 60825-1:2014.

PRODOTTO LASER DI CLASSE 1

In caso di problemi

Nel caso che questa unità non funzioni correttamente, contattare il rivenditore o il Centro di assistenza autorizzato PIONEER più vicino.

Connessioni

Importante

- Durante l'installazione dell'unità su un veicolo privo di posizione **A.C.** (accessorio) sull'interruttore di accensione, è marcato collegamenti del cavo rosso al terminale che rivela il funzionamento del tasto di accensione può provocare il consumo della batteria.



- Se questa unità veniva utilizzata in condizioni diverse dalle seguenti, potrebbero verificarsi incendi o malfunzionamenti.
- Veicoli con batteria da 12 volt e messa a terra negativa.

- Quando l'uscita dell'altoparlante viene utilizzata da 4 canali, usare altoparlanti oltre 50W (potenza in entrata massima) e tra 4 D e 8 D (valore di impedenza). Per questa unità, non utilizzare altoparlanti con valore di impedenza compresa tra 1 Ω e 1 Ω.

- Quando l'uscita dell'altoparlante posteriore viene utilizzata da subwoofer da 2 L, usare altoparlanti oltre 70W (potenza in entrata massima).
- Fare riferimento alle connessioni per un metodo di connessione.
- Per evitare cortocircuiti, surriscaldamento e malfunzionamenti, assicurarsi di atterrare alla sorgente generale.
- Scollegare il terminale negativo della batteria prima dell'installazione.

- Assicurarsi che l'unità entri in contatto con umidità o/o liquidi. Possono verificarsi scosse elettriche. Inoltre, in seguito al contatto con i liquidi possono verificarsi danni all'unità, fumo e surriscaldamento.
- Mantenere sempre il volume basso abbastanza da poter udire i suoni provenienti dall'esterno.
- Il CarStereo Pass Pioneer può essere usato solo in Germania.
- Questo prodotto è stato sottoposto a valutazione in condizioni climatiche temperate e tropicali in conformità alla norma IEC 60065. Apparecchi audio, video ed apparecchi elettronici simili - Requisiti di sicurezza.

- Non toccare che l'unità entri in contatto con umidità o/o liquidi. Possono verificarsi scosse elettriche. Inoltre, in seguito al contatto con i liquidi possono verificarsi danni all'unità, fumo e surriscaldamento.
- Mantenere sempre il volume basso abbastanza da poter udire i suoni provenienti dall'esterno.
- Il CarStereo Pass Pioneer può essere usato solo in Germania.
- Questo prodotto è stato sottoposto a valutazione in condizioni climatiche temperate e tropicali in conformità alla norma IEC 60065. Apparecchi audio, video ed apparecchi elettronici simili - Requisiti di sicurezza.

Voce del menu	Descrizione
LANGUAGE ([ENG])(Inglese), ([RUS])(Russo), ([TUR])(Turco), ([FRA])(Francese), ([DEU])(Tedesco)	Selezionare la lingua per visualizzare le informazioni di testo di un file audio compresso.
LOCK SET	Impostare l'orologio. 1 Ruotare la ghiera M.C. per regolare l'ora, quindi premere per confermare. L'indicatore passa automaticamente all'impostazione dei minuti. 2 Ruotare la ghiera M.C. per regolare i minuti, quindi premere per confermare.
FM STEP [100], [50]	Selezionare il passo di frequenza FM tra 100 kHz o 50 kHz.

2 Comparare [QUIT-YES].
Per tornare alla prima voce del menu di configurazione, ruotare la ghiera **M.C.** per selezionare [QUIT-NO], quindi premere per confermare.

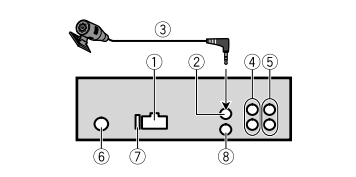
3 Premere la ghiera **M.C.** per confermare le impostazioni.

Funzionamento tuner

Ricezione delle stazioni preimpostate

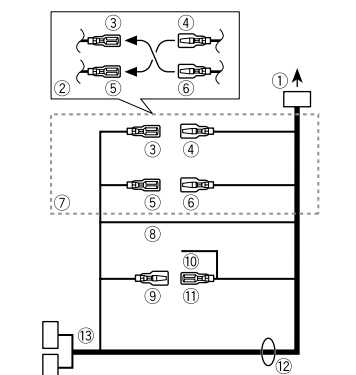
- Premere **SRC/OFF** per selezionare [RADIO].
- Premere **BAND/** per selezionare la banda.
[FM1] ↔ [FM2] ↔ [FM3] ↔ [MW]/[LW]
- Premere un pulsante numerico (da 1/Δ a 6/↲).

L'unità



- Ingresso cavo di alimentazione
 - Ingresso microfono
 - Microfono (3 m)
 - Uscita posteriore o uscita subwoofer
 - Uscita anteriore
 - Ingresso antenna
 - Fusibile (D/A)
 - Ingresso stereo cablato
- È possibile collegare un adattatore per il telecomando cablato (venduto separatamente).

Cavo di alimentazione



- All'ingresso del cavo di alimentazione
- In base al veicolo, la funzione di 1 e 3 può variare. In questo caso, assicurarsi di collegare 1 a 3 e 1 a 3.
- Gallo (Backup) accessorio)

- Gallo: Effettuare la connessione a un terminale di alimentazione costante pari a 12 V.
- Rosso: Assicurarsi di collegare al backup
- Rosso: Effettuare la connessione a un terminale connesso dall'interruttore di accensione (12 V CC).
- Collegare tra loro le interfacce del medesimo colore.
- Nero (messa a terra telaio)

- Blu/Bianco: La posizione del pin del connettore ISO varia in base al tipo di veicolo. Collegare 2 e 3 quando il Pin 5 è di tipo controllo antenna. In un altro tipo di veicolo, non collegare mai 2 e 3.

- Blu/Bianco: Effettuare il collegamento al terminale di controllo del sistema dell'amplificatore di potenza (max. 300 mA/12 V CC).
- Blu/Bianco: Effettuare il collegamento al terminale di controllo della antenna automatica (max. 300 mA/12 V CC).
- Interlinea altoparlante

- Bianco anteriore sinistra (B)
- Bianco anteriore destra (D)
- Grigio anteriore destra (G)
- Verde posteriore sinistra (S) o subwoofer (S)
- Viola posteriore destra (R) o subwoofer (R)
- Violetto posteriore destra (O) o subwoofer (O)

- Connettore ISO: In alcuni veicoli, il connettore ISO può essere diviso in due. In questo caso, assicurarsi di collegare entrambi i connettori.

- Cambiare il menu iniziale dell'unità. Fare riferimento a [OPTION MODE] Uscita subwoofer dell'unità a microfonica.
- Quando si utilizza un subwoofer da 2 L, assicurarsi di collegare il subwoofer alle interfacce viola e violetto dell'unità. Non collegare nulla alle interfacce verde e verde/nero.

NOTE

- Verificare tutti i collegamenti e i sistemi prima dell'installazione finale.
- Non utilizzare parti non autorizzate, in quanto possono provocare malfunzionamenti.
- Se l'installazione richiede la foratura o altre modifiche del veicolo, consultare il rivenditore.

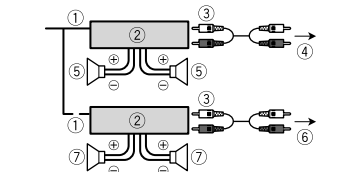
- Non installare l'unità se:
 - non interferisce con il funzionamento del veicolo,
 - può causare lesioni ai passeggeri in caso di arresto improvviso.

- Installare l'unità lontano da luoghi caldi, come ad esempio vicino alle bocchette del riscaldamento.
- È possibile ottenere prestazioni ottimali quando l'unità viene installata con un'angolazione inferiore a 45°.

- Per assicurare un'adeguata dispersione del calore del prodotto nel corso del suo utilizzo, durante l'installazione si raccomanda di lasciare ampio spazio dietro il pannello posteriore e di avvolgere i cavi allentati affinché non ostacolino la bocche di ventilazione.

Amplificatore di potenza (venduto separatamente)

Seguire questi collegamenti quando si utilizza un amplificatore opzionale.



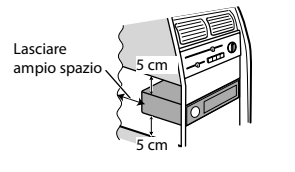
- Telecomando di sistema: Effettuare la connessione al cavo blu/bianco.
- Amplificatore di potenza (venduto separatamente): Effettuare la connessione con cavi RCA (venduti separatamente).
- Effettuare la connessione con cavi RCA (venduti separatamente).
- Altoparlante anteriore
- Altoparlante anteriore
- Altoparlante posteriore o l'uscita subwoofer
- Altoparlante posteriore o subwoofer

Installazione

- Importante
 - Verificare tutti i collegamenti e i sistemi prima dell'installazione finale.
 - Non utilizzare parti non autorizzate, in quanto possono provocare malfunzionamenti.

- Se l'installazione richiede la foratura o altre modifiche del veicolo, consultare il rivenditore.
- Non installare l'unità se:
 - non interferisce con il funzionamento del veicolo,
 - può causare lesioni ai passeggeri in caso di arresto improvviso.

- Installare l'unità lontano da luoghi caldi, come ad esempio vicino alle bocchette del riscaldamento.
- È possibile ottenere prestazioni ottimali quando l'unità viene installata con un'angolazione inferiore a 45°.
- Per assicurare un'adeguata dispersione del calore del prodotto nel corso del suo utilizzo, durante l'installazione si raccomanda di lasciare ampio spazio dietro il pannello posteriore e di avvolgere i cavi allentati affinché non ostacolino la bocche di ventilazione.



Installazione a montaggio DIN

- Inserire il riduttore di montaggio in dotazione nel cruscotto.
- Fissare il riduttore di montaggio utilizzando un cacciavite per piegare le linguette metalliche (90°) in posizione.

- Cruscotto
- Riduttore di montaggio: Assicurarsi che l'unità sia installata saldamente in posizione. Un'installazione instabile può provocare salti o malfunzionamenti.

Quando non si utilizza il riduttore di montaggio in dotazione

- Determinare la posizione corretta in cui il foro della forcina e il lato dell'unità corrispondono.



- Senare le due viti su ogni lato.

- Vite filettata (5 mm x 9 mm, non in dotazione con il prodotto)
- Forcella montante
- Cruscotto o consolle

Rimozione dell'unità (installata con il riduttore di montaggio in dotazione)

- Rimuovere l'anello di investimento.
- Anello di investimento: Linguetta a tacche
 - Intiriacco del pannello anteriore consente un più facile accesso all'anello di investimento.
 - Quando l'anello di investimento viene nuovamente collegato, puntare il lato con la linguetta a tacche nella verso il basso.
- Inserire le chiavi di estrazione in dotazione in entrambi i lati dell'unità finché non scattano in posizione.
- Estrarre l'unità dal cruscotto.

Installazione del microfono

Il microfono deve essere posizionato direttamente davanti al conducente ad una distanza adeguata per rilevare chiaramente la voce.

ATTENZIONE

È estremamente pericoloso lasciare che il cavo del microfono si intrigoli al pannello dello sterzo o alla leva del cambio. Assicurarsi di installare il microfono in modo tale da non ostacolare la guida. Si consiglia di utilizzare dei momenti (venduti separatamente) per sistemare l'interlinea.



Telefono Bluetooth

Operazioni di base

Scopo	Operazione
Rispondere alle telefonate in arrivo	Per ricevere la telefonata premere un pulsante qualsiasi.
Terminare la telefonata	Premere ↲ .
Rifiutare le telefonate in arrivo	Per ricevere la telefonata tenere premuto ↲ .

Attivazione modalità di riconoscimento vocale

NOTA

DEH-S320BT non è compatibile con i dispositivi Apple.

- Tenere premuto **↲**, quindi parlare nel microfono per inserire i comandi vocali.

Per uscire dalla modalità di riconoscimento vocale, premere **BAND/**.

Effettuare un collegamento con Pioneer Smart Sync

Pioneer Smart Sync è l'applicazione che intelligentemente porta mappe, messaggi e musica nel veicolo.



Eseguire lo scarico ora

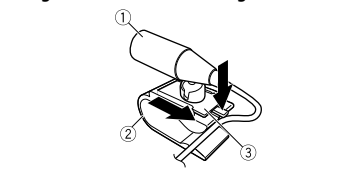


NOTA

DEH-S320BT non è compatibile con i dispositivi Apple.

Per l'installazione sul piantone dello sterzo

- Far scorrere la base del microfono per sganciare il microfono dal gancio.



- Microfono
- Gancio microfono
- Base microfono

2 Installare il microfono sul lato posteriore del piantone dello sterzo.



- Interlinea microfono
- Scanalatura
- Gancio microfono

Il microfono deve essere posizionato direttamente davanti al conducente ad una distanza adeguata per rilevare chiaramente la voce.

ATTENZIONE

È estremamente pericoloso lasciare che il cavo del microfono si intrigoli al pannello dello sterzo o alla leva del cambio. Assicurarsi di installare il microfono in modo tale da non ostacolare la guida. Si consiglia di utilizzare dei momenti (venduti separatamente) per sistemare l'interlinea.



Ascolto di Spotify®

(Non disponibile se [USB MTP] è impostato su [ON] nelle impostazioni SYSTEM.)

NOTA
DEH-S320BT non è compatibile con i dispositivi Apple.

Prima dell'uso, aggiornare il firmware dell'applicazione Spotify alla versione più recente.

- Selezionare [BLUETOOTH] per il collegamento Bluetooth.

1 Entrare nel menu SYSTEM (fare riferimento a "Informazioni sul menu principale").

2 Ruotare la ghiera **M.C.** per selezionare [APP CONTROL], quindi premere per confermare.

3 Ruotare la ghiera **M.C.** per selezionare una delle seguenti opzioni.

- Selezionare [WIRED] per il collegamento USB.
- Selezionare [BLUETOOTH] per il collegamento Bluetooth.

4 Ruotare la ghiera **M.C.** per selezionare [AUTO APP CONN], quindi premere per confermare.

5 Ruotare la ghiera **M.C.** per selezionare [ON], quindi premere per confermare.

6 Collegare l'unità con il dispositivo mobile via USB oppure Bluetooth.

Pioneer Smart Sync sul dispositivo iPhone/Android si avvia automaticamente.

NOTA

Indipendentemente dal fatto che l'impostazione [AUTO APP CONN] sia [ON] oppure [OFF].

- Per i dispositivi diversi da quelli Android collegati con USB, premere **SRC/OFF** per selezionare una sorgente e tenere premuta la ghiera **M.C.**

- Con iPhone, lanciare Pioneer Smart Sync sul dispositivo mobile.