



Read this manual carefully before you use the product and keep it handy for future reference. For safe and correct use, please be sure to read the Safety Information in "Read This First" before using the machine. This manual briefly describes the procedure for installing this machine. For information not found in paper manuals, see the online manuals available on our web site (<http://www.ricoh.com/>).

Lesen Sie diese Anleitung bitte sorgfältig, bevor Sie das Produkt verwenden, und bewahren Sie die Anleitung griffbereit auf. Zur Gewährleistung des sicheren und richtigen Umgangs mit dem Gerät lesen Sie bitte die Sicherheitshinweise in „Bitte zuerst lesen“, bevor Sie dieses Gerät verwenden. Dieses Handbuch beschreibt die Installation dieses Geräts in Kurzform. Informationen, die nicht in den Handbüchern im Papierformat enthalten sind, finden Sie in den Online-Handbüchern auf unserer Website (<http://www.ricoh.com/>).

Veillez lire ce manuel avec attention avant d'utiliser l'appareil et conservez-le à portée de main pour une consultation ultérieure. Pour votre sécurité et pour une utilisation correcte de l'appareil, veuillez lire les Consignes de sécurité dans la section « A lire avant de commencer » avant d'utiliser l'appareil. Le présent manuel décrit brièvement la procédure d'installation de cet appareil. Si certaines informations ne sont pas disponibles dans les manuels papier, reportez-vous aux manuels en ligne disponibles sur notre site internet (<http://www.ricoh.com/>).

Si raccomanda di leggere attentamente questo manuale prima di usare il prodotto e di conservarlo in un luogo facilmente accessibile per poterlo consultare in seguito. Per un uso sicuro e corretto, leggere attentamente le Informazioni sulla sicurezza contenute in "Leggere prima di iniziare" prima di utilizzare la macchina. Il presente manuale descrive brevemente la procedura per l'installazione della macchina. Per informazioni non presenti sui manuali cartacei, vedere i manuali online disponibili sul sito Web (<http://www.ricoh.com/>).

Lea detenidamente este manual antes de utilizar el producto y téngalo a mano para futuras consultas. Para un uso seguro y correcto, por favor, asegúrese de leer la Información de seguridad en "Leer antes de empezar" antes de utilizar la máquina. Este manual describe brevemente el procedimiento de instalación de la máquina. Para información no contenida en los manuales en papel, consulte los manuales online disponibles en nuestra página web (<http://www.ricoh.com/>).

Lees deze handleiding aandachtig door voor u dit product in gebruik neemt en bewaar deze op een handige plaats voor later gebruik. Neem vóór gebruik van dit apparaat de Veiligheidsinformatie in "Lees dit eerst" goed door. Hierin wordt beschreven hoe u het apparaat op een veilige en correcte manier gebruikt. In deze handleiding wordt de procedure voor de installatie van dit apparaat kort beschreven. Voor informatie die niet in de papieren handleidingen staat, zie de online handleidingen die beschikbaar op onze website (<http://www.ricoh.com/>).

Leia cuidadosamente este manual antes de utilizar o produto e guarde-o num local acessível para consulta futura. Para uma utilização segura e correta, antes de utilizar o equipamento certifique-se de que consulta as Informações de Segurança em "Leia Este Documento Primeiro". Este manual descreve resumidamente o procedimento para instalação do equipamento. Para informações não disponíveis nos manuais em papel, consulte os manuais online no site da Ricoh (<http://www.ricoh.com/>).

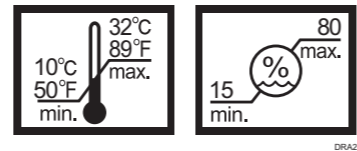
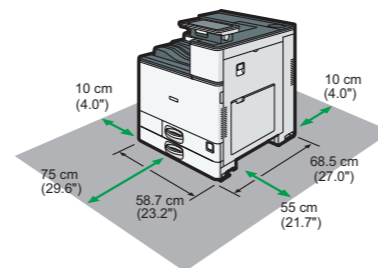
Leia atentamente este manual antes de usar este produto e mantenha-o à mão para consulta futura. Para uma utilização segura, certifique-se de ler as Informações de segurança em "Leia isto primeiro" antes de usar o equipamento. Este manual descreve resumidamente o procedimento para instalar este equipamento. Para informações não encontradas nos manuais em papel, consulte os manuais on-line disponíveis em nosso site (<http://www.ricoh.com/>).

Перед началом эксплуатации продукта внимательно прочитайте данное руководство и сохраните его для дальнейшего использования. Для обеспечения безопасной и правильной эксплуатации данного аппарата перед началом работы обязательно прочтите раздел "Техника безопасности" в руководстве "Прочтите это в первую очередь". В данном руководстве вкратце описана процедура установки этого аппарата. Информацию, не представленную в бумажных руководствах, можно найти в электронных руководствах на нашем веб-сайте (<http://www.ricoh.com/>).

อ่านคู่มือฉบับย่ออย่างถี่ถ้วนก่อนเริ่มต้นใช้งานผลิตภัณฑ์และเก็บไว้เพื่อใช้อ้างอิงในอนาคต เพื่อการใช้งานอย่างถูกต้องและปลอดภัย โปรดอ่านข้อมูลด้านความปลอดภัยใน "อ่านก่อนใช้งาน" ก่อนเริ่มต้นใช้งานเครื่อง คู่มือฉบับนี้อธิบายกระบวนการติดตั้งเครื่องพิมพ์นี้อย่างคร่าวๆ สำหรับข้อมูลที่ไม่มีพบในคู่มือฉบับพิมพ์ ดูคู่มือออนไลน์ได้ที่เว็บไซต์ของเรา (<http://www.ricoh.com/>)

1 Install Location

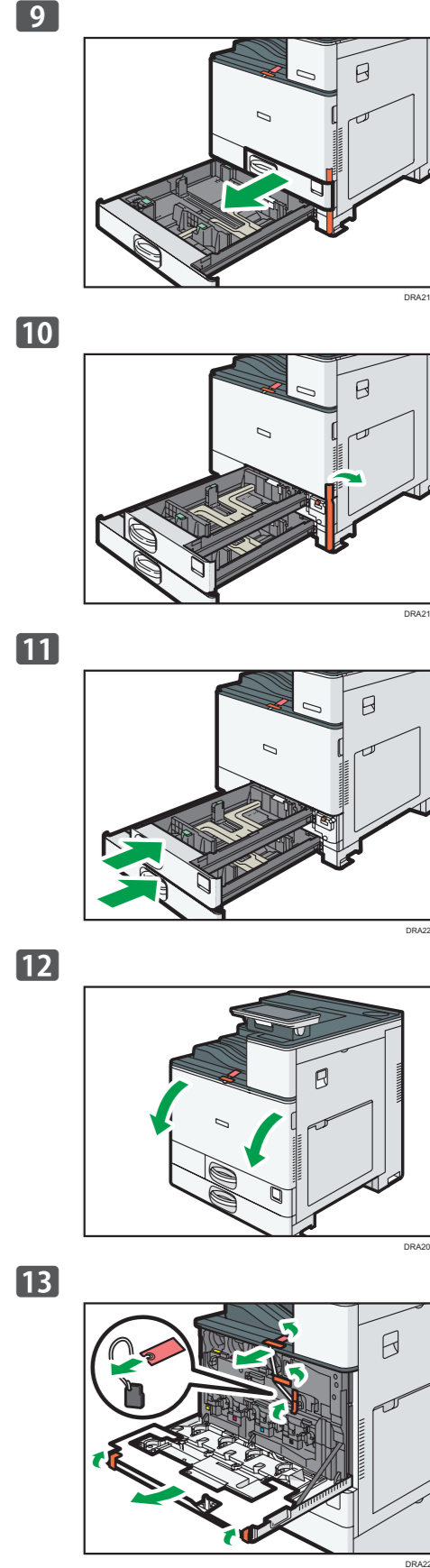
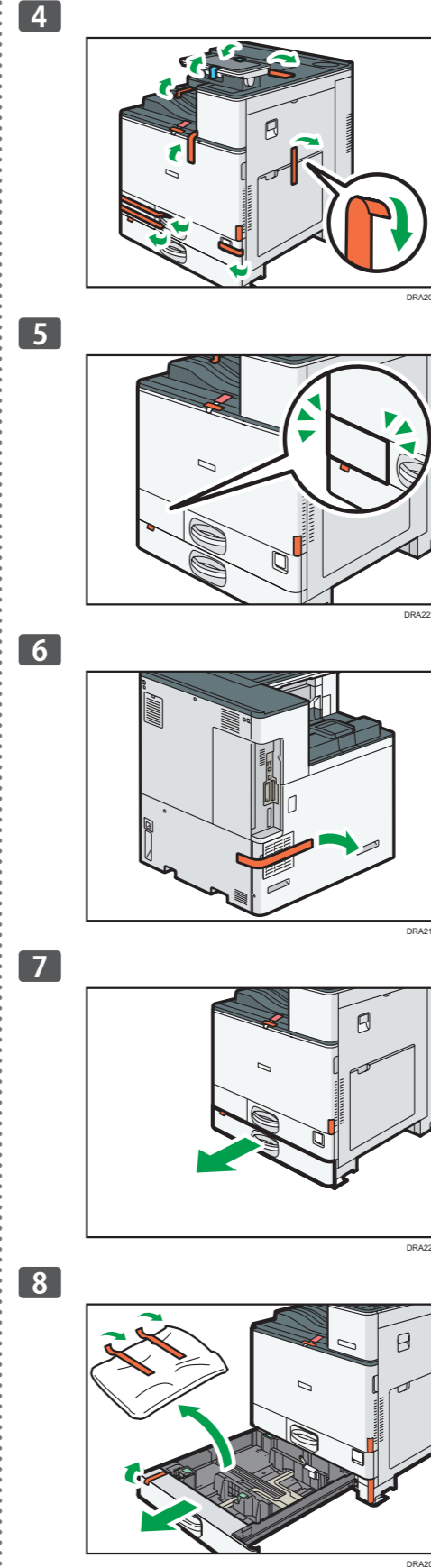
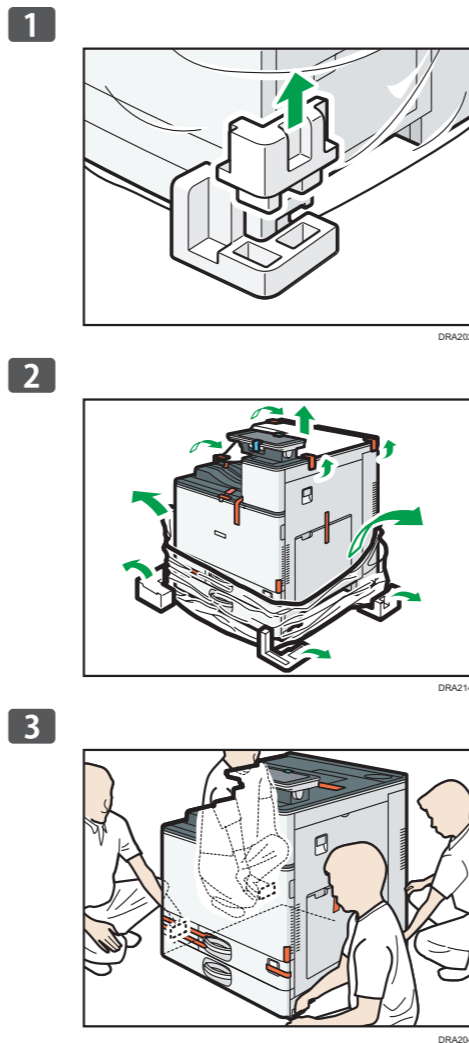
Aufstellungsort
Emplacement d'installation
Area di installazione
Ubicación de instalación
Installatielocatie
Local de instalação
Local de instalação
Место для установки принтера
ตำแหน่งติดตั้ง



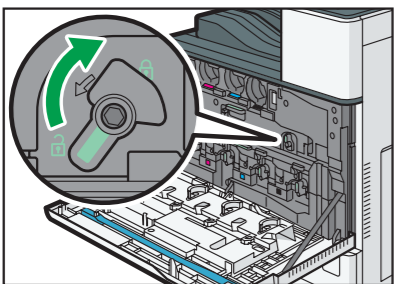
- ❖ **Power Source**
 - 120 - 127 V, 60 Hz, 12 A or more
 - 220 - 240 V, 50/60 Hz, 10 A
- ❖ **Stromversorgung**
 - 120 - 127 V, 60 Hz, 12 A oder mehr
 - 220 - 240 V, 50/60 Hz, 10 A
- ❖ **Source d'alimentation**
 - 120 - 127 V, 60 Hz, 12 A ou plus
 - 220 - 240 V, 50/60 Hz, 10 A
- ❖ **Alimentazione**
 - 120 - 127 V, 60 Hz, 12 A o superiore
 - 220 - 240 V, 50/60 Hz, 10 A
- ❖ **Fuente de alimentación**
 - 120 - 127 V, 60 Hz, 12 A o más
 - 220 - 240 V, 50/60 Hz, 10 A
- ❖ **Stroombron**
 - 120 - 127 V, 60 Hz, 12 A of meer
 - 220 - 240 V, 50/60 Hz, 10 A
- ❖ **Fonte de alimentação**
 - 120 - 127 V, 60 Hz, 12 A ou superior
 - 220 - 240 V, 50/60 Hz, 10 A
- ❖ **Fonte de alimentação**
 - 120 - 127 V, 60 Hz, 12 A ou mais
 - 220 - 240 V, 50/60 Hz, 10 A
- ❖ **Источник питания**
 - 120 - 127 В, 60 Гц, 12 А или более
 - 220 - 240 В, 50/60 Гц, 10 А
- ❖ **แหล่งพลังงาน**
 - 120 - 127 V, 60 Hz, 12 A หรือมากกว่า
 - 220 - 240 V, 50/60 Hz, 10 A

2 Unpacking

Auspacken
Déballage
Disimballaggio
Desembalaje
Uitpakken
Desembalar
Desembalar
СНЯТИЕ УПАКОВКИ
แกะกล่อง

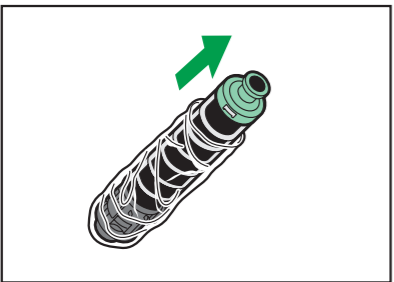


14



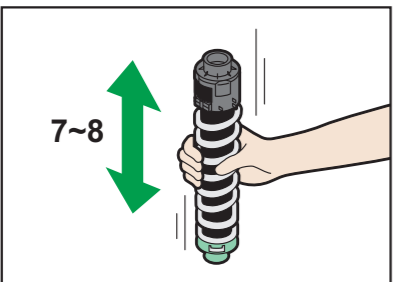
DRA310

15



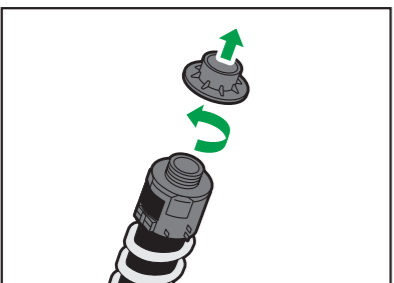
DRA225

16



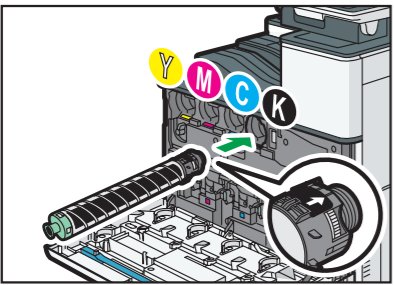
DRA208

17



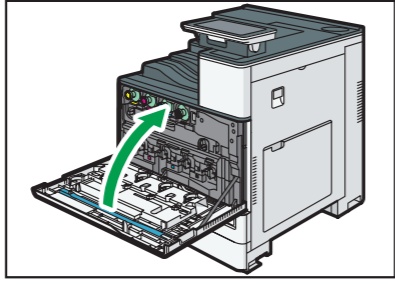
DRA221

18



DRA226

19

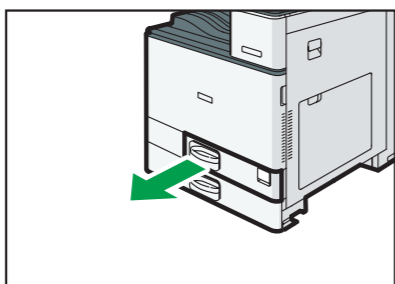


DRA215

3 Loading Paper

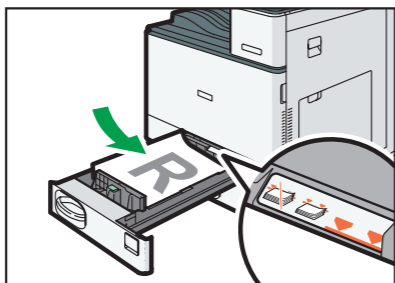
Einlegen von Papier
Chargement du papier
Caricamento della carta
Cómo cargar el papel
Papier plaatsen
Colocar papel
Colocar papel
Загрузка бумаги
เติมกระดาษ

1



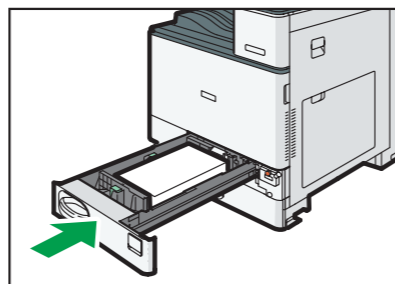
DRA210

2



DRA211

3

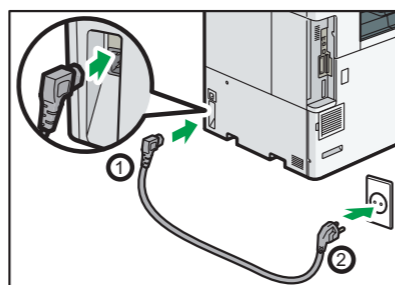


DRA216

4 Turning on the Power

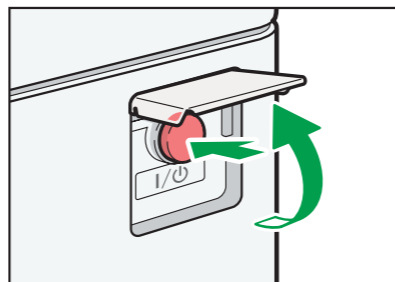
Einschalten der Stromversorgung
Mise sous tension
Accensione
Cómo encender el dispositivo
Het apparaat aanzetten
Ligar a alimentação
Ligar o equipamento
Включение питания
เปิดเครื่อง

1



DRA212

2



DLV015

5 Test Printing

Testdruck
Impression test
Stampa di prova
Impresión de prueba
Testafdruk maken
Impressão de Teste
Impressão de teste
Тестовая печать
ทดสอบพิมพ์

1

Press the [User Tools] () icon.
Drücken Sie das Symbol [Anwenderprogramm] ().
Appuyez sur l'icône [Outils utilisateur] ().
Premere l'icona [Strumenti utente] ().
Pulse el icono [Herramientas usuario] ().
Druk op het pictogram [Gebruikerstools] ().
Prima o ícone [Ferramentas de utilizador] ().
Pressione o ícone [Ferramentas de usuário] ().
Нажмите на иконку [Инструменты пользователя] ().
กดไอคอน [User Tools] ()

2

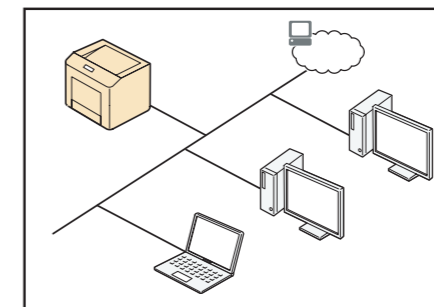
Press [Machine Features], and then press [Printer Features].
Drücken Sie [Gerätfunktionen] und dann [Druckereinstellungen].
Appuyez sur [Fonctions de l'appareil], puis sur [Printer Features] (Fonctions de l'imprimante).
Selezionare una voce da stampare nella scheda [Stampa lista/prova].
Pulse [Características máquina] y, a continuación, [Ajustes de impresora].
Druk op [Apparaateigenschappen] en vervolgens op [Printereigenschappen].
Prima [Funções de equipamento] e, em seguida, [Funções Impr.].
Pressione [Recursos do equipamento] e, em seguida, pressione [Características da impressora].
Нажмите [Функции аппарата], затем нажмите [Функц.принт.].
กดที่ [Machine Features], แล้วกด [Printer Features]

3

Select an item to print on the [List / Test Print] tab.
Wählen Sie auf der Registerkarte [Liste / Testdruck] ein zu druckendes Element aus.
Sélectionnez un élément à imprimer sur l'onglet [Impr. Liste/Test].
Seleccione un elemento para imprimir en la pestaña [Imprimir lista/prueba].
Selecteer een item om af te drukken op het tabblad [Lijst- / Proefafdruk].
Selecione um item a imprimir no separador [Impr. Lista/Teste].
Selecione o item a ser impresso na guia [Listar/ Testar impressão].
Выберите элемент для печати на вкладке [Список/Печ.тест.].
เลือกรายการที่ต้องการพิมพ์บนแท็บ [List / Test Print]

6 Connecting the Printer

Anschließen des Druckers
Connexion de l'imprimante
Collegamento della stampante
Conexión de la impresora
De printer aansluiten
Ligar a Impressora
Conectar a impressora
Подключение принтера
การเชื่อมต่อเครื่องพิมพ์



COT7631

- For details about the machine's settings or network configurations, see the online manuals available on our web site (<http://www.ricoh.com/>).
- Einzelheiten zur Installation des Druckertreibers siehe *Treiber-Installationsanleitung* auf der CD-ROM "Printer Drivers".
- Pour plus d'informations sur l'installation du pilote d'impression, consultez le *Manuel d'installation du pilote* sur le CD-ROM « Pilotes d'impression ».
- Per maggiori informazioni sull'installazione del driver della stampante, vedere *Guida all'installazione del driver* sul CD-ROM "Printer Drivers".
- Para más información sobre cómo instalar el driver de impresora, consulte la *Guía de instalación del driver* del CD-ROM "Printer Drivers".
- Voor meer informatie over het installeren van het printerstuurprogramma, zie de *Installatiehandleiding stuurprogramma* op de cd-rom "Printer Drivers".
- Para mais informações sobre a instalação do driver de impressão, consulte *Driver Installation Guide* no CD-ROM "Printer Drivers".
- Para obter mais informações sobre a instalação do driver de impressão, consulte *Driver Installation Guide* CD-ROM "Printer Drivers".
- Для получения сведений об установке драйвера принтера см. *Руководство по установке драйвера* на компакт-диске "Printer Drivers" (Драйверы принтера).
- สำหรับรายละเอียดเกี่ยวกับการตั้งค่าเครื่องหรือเครือข่าย ดูคู่มือออนไลน์ได้ที่เว็บไซต์ของเรา (<http://www.ricoh.com/>)

7 Installing the Printer Driver

Installieren des Druckertreibers
Installation du pilote d'impression
Installazione del driver della stampante
Instalación del driver de impresora
Het printerstuurprogramma installeren
Instalar o driver de impressão
Instalar o driver de impressão
Установка драйвера принтера
การเชื่อมต่อเครื่องพิมพ์

- For details about installing the printer driver, see *Driver Installation Guide* on the "Printer Drivers" CD-ROM.
- Einzelheiten zur Installation des Druckertreibers siehe *Treiber-Installationsanleitung* auf der CD-ROM "Printer Drivers".
- Pour plus d'informations sur l'installation du pilote d'impression, consultez le *Manuel d'installation du pilote* sur le CD-ROM « Pilotes d'impression ».
- Per maggiori informazioni sull'installazione del driver della stampante, vedere *Guida all'installazione del driver* sul CD-ROM "Printer Drivers".
- Para más información sobre cómo instalar el driver de impresora, consulte la *Guía de instalación del driver* del CD-ROM "Printer Drivers".
- Voor meer informatie over het installeren van het printerstuurprogramma, zie de *Installatiehandleiding stuurprogramma* op de cd-rom "Printer Drivers".
- Para mais informações sobre a instalação do driver de impressão, consulte *Driver Installation Guide* no CD-ROM "Printer Drivers".
- Para obter mais informações sobre a instalação do driver de impressão, consulte *Driver Installation Guide* CD-ROM "Printer Drivers".
- Для получения сведений об установке драйвера принтера см. *Руководство по установке драйвера* на компакт-диске "Printer Drivers" (Драйверы принтера).
- สำหรับรายละเอียดเกี่ยวกับการตั้งค่าเครื่องหรือเครือข่าย ดูคู่มือออนไลน์ได้ที่เว็บไซต์ของเรา (<http://www.ricoh.com/>)

© 2016

EN GB EN US EN AU DE DE
FR FR IT IT ES ES NL NL
PT PT PT BR RU RU TH TH
M0AJ-7108A