



VIRTUOSO RGB WIRELESS XT



WEB: corsair.com

PHONE: (888) 222-4346

SUPPORT: support.corsair.com

BLOG: corsair.com/blog

FORUM: forum.corsair.com

YOUTUBE: youtube.com/corsairhowto

© 2020 CORSAIR MEMORY, Inc. All rights reserved. CORSAIR and the sails logo are registered trademarks in the United States and/or other countries. All other trademarks are the property of their respective owners. Product may vary slightly from those pictured. 49-002148 AA



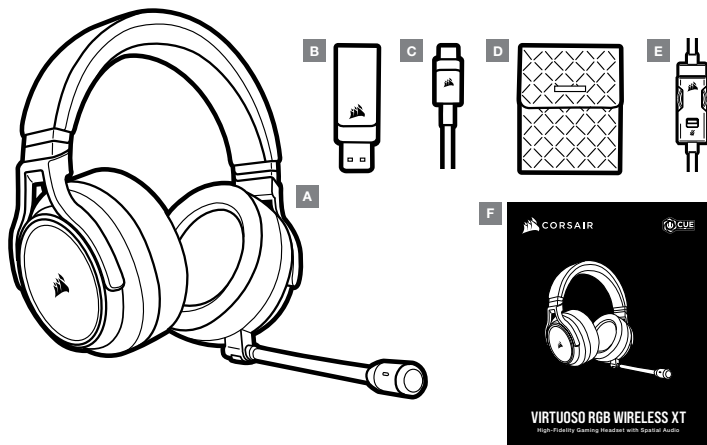
VIRTUOSO RGB WIRELESS XT

High-Fidelity Gaming Headset with Spatial Audio

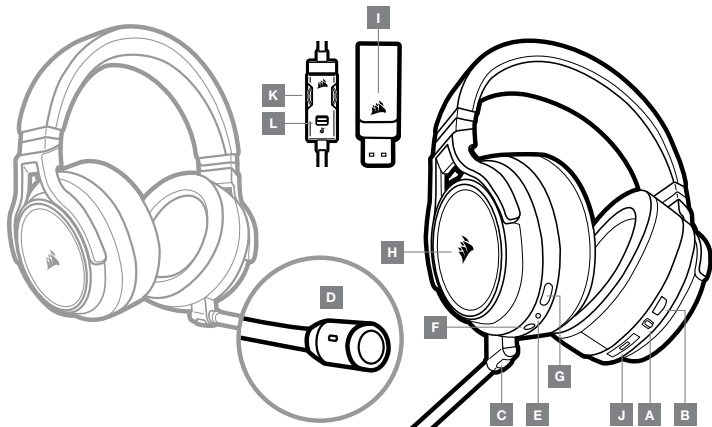


ENGLISH	1
FRANÇAIS.....	6
DEUTSCH	11
NEDERLANDS	16
ITALIANO.....	21
ESPAÑOL	26
PORTUGUÊS	31
POLSKI.....	36
РУССКИЙ	41
العربية	46

PACKAGE CONTENTS SECTION



CONTROLS AND FEATURES SECTION



GETTING STARTED WITH YOUR CORSAIR VIRTUOSO RGB WIRELESS XT HEADSET

WIRED MODE

Wired mode has two connection options, USB and 3.5mm. To enable wired mode, move the Wireless/Wired mode operation selector to the "Wired" position. Use the USB connection on PC for the highest quality audio reproduction (up to 24bit/96kHz audio). The 3.5mm analog connection allows compatibility with most mobile devices. Use the included 3.5mm inline controller to connect to mobile device or console controllers for optimal performance and volume and mute control. The "wired" position is also used to turn the headset off when not charging or connecting wirelessly.

WIRELESS MODE

PC

To enable wireless mode, move the Wireless/Wired mode operation selector to the "Wireless" position. Connect the wireless USB transmitter to any USB (type-A) port on your PC. The headset is designed to operate at a range of up to 60 feet (18.2m) from the transmitter, but other wireless devices, electronics and obstructions such as walls may impact performance. When the headset is set to this mode and not being used, the headset will automatically go to sleep after 10 minutes to conserve battery life. It will automatically wake up when picked back up.

IMPORTANT: The first time you use the CORSAIR VIRTUOSO RGB WIRELESS XT Headset transmitter on a PC, the operating system will automatically install the device driver. After the device driver loads, we recommend you reboot your PC before use.

iCUE

Go to corsair.com/support/downloads to download the iCUE software. Using the iCUE software will enable the full feature set of your headset.

Note: if the headset is used without software, some features will be disabled.

- > Install the iCUE software on a PC running Windows 10 or later.
- > After installation is complete, reboot your PC, and launch iCUE.



iCUE software can be used to:

- > Choose your RGB LED color preference.
- > Select and customize audio equalizer (EQ) settings.
- > Adjust microphone input volume, and microphone sidetone.

The software's built-in documentation explains how to use the headset's features in greater detail.

WIRELESS MODE (PlayStation 4/PlayStation 4 PRO)

With the Wireless/Wired mode operation selector set to the "Wireless" position, connect the wireless USB transmitter to any USB port on your PlayStation 4 or PlayStation 4 PRO console. Use the PlayStation UI to adjust game and chat volume balance: Settings > Devices > Audio Devices. Note: 7.1 surround sound is not supported on PlayStation consoles.

The CORSAIR VIRTUOSO RGB WIRELESS XT headset must be fully charged before its first use.

- > Connect the USB charging cable to any working USB (type-A) port on your PC and the opposite end to the USB (type-C) charging port on the headset.

The CORSAIR VIRTUOSO RGB WIRELESS XT headset battery has no "memory effect", so there is no need to completely discharge it before recharging. Remember that the USB charging cable requires a high power (USB 2.0 or higher) port.

BATTERY STATUS LED INDICATIONS (ON HEADSET)

LOW	MEDIUM	HIGH
RED	ORANGE	GREEN

LED will pulse while being charged and turn solid green at full charge. When not being charged, LED will blink based on power levels shown above.

WIRELESS STATUS LED INDICATIONS (ON WIRELESS USB TRANSMITTER)

- > When the transmitter is connected to the headset and operating normally, LED will turn solid white.
- > If the transmitter cannot connect to the headset, LED will blink red rapidly.
- > If headset is turned on and the transmitter is powered on and LED is still blinking red, please use iCUE software to re-pair the transmitter to the headset.

Go to corsair.com/support/downloads to download the latest version of the iCUE software.

MICROPHONE CONTROL

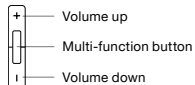
- > Short key press (0.1-1 seconds) on mic mute button toggles mute on (microphone status LED will turn RED) and off.
- > Long key press (2-4 seconds) on mic mute button toggles sidetone on and off.

NOTE: iCUE software can also be used to control these features.

BLUETOOTH MODE

- > To power on Bluetooth mode, press and hold the MFB for 3-5 seconds. The MFB LED will double blink red until the headset is paired. To enable pairing, press and hold the MFB until the LED blinks red and blue. When the headset is paired, the MFB LED will blink blue.
- > To power off Bluetooth mode, press and hold the MFB for 3-5 seconds. The MFB LED will turn off.

DISCONNECTED	PAIRING	CONNECTED
DOUBLE BLINK (RED)	ALTERNATING BLINK (RED & BLUE)	SINGLE BLINK (BLUE)

**ANSWERING AND ENDING PHONE CALLS**

- > To answer an incoming call, single press the MFB. To end the call, single press the MFB button again.

LISTENING TO MUSIC (MEDIA PLAYBACK)

- > To play a track, single press the MFB. To pause playback, single press the MFB again. To skip forward, press the MFB button twice quickly. To skip backward, press the MFB button three times quickly.

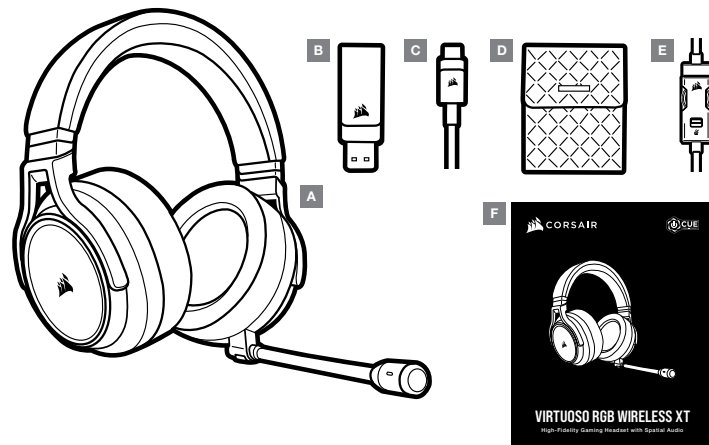
BLUETOOTH VOLUME CONTROL

- > Use the + and - buttons next to the MFB to adjust volume up (+) or down (-).

FOR OPTIMAL WIRELESS PERFORMANCE

- > Place the wireless adapter in an open, unobstructed area.
- > Make sure the battery is fully charged before initial use.
- > Do not leave the battery fully discharged for long periods. Battery life is maximized by keeping the battery in a partially charged state.
- > If RGB lighting effects are unimportant to you, they can be disabled with iCUE to extend battery life.
- > Keep the headset at room temperature (20-30°C or 68-86°F).

NOTE: Prolonged listening at high volumes may adversely affect your hearing. Take breaks between sessions and always begin with the volume at the lowest possible level before increasing.

SECTION CONTENU DU PACK

A — Casque CORSAIR VIRTUOSO RGB WIRELESS XT

B — Émetteur USB sans fil

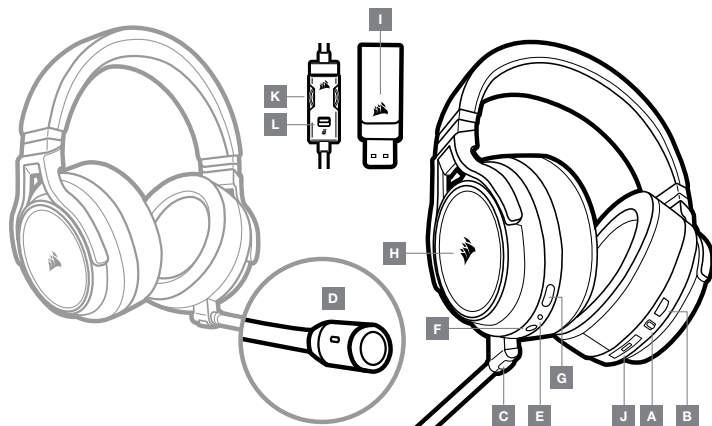
C — Câble de charge USB

D — Pochette de stockage

E — Contrôleur Inline 3,5 mm

F — Guide de démarrage rapide

SECTION COMMANDES ET FONCTIONS



A — Sélecteur de fonctionnement en mode filaire/sans fil

B — Commande de volume

C — Bouton de coupure du microphone

D — LED d'état du microphone

E — LED d'état du casque (batterie/charge)

F — Prise d'entrée analogique 3,5 mm

G — Port de chargement

H — LED RGB

I — LED d'état de l'appariement (Émetteur USB sans fil)

J — Bouton multifonction (BMF) Bluetooth et LED de statut

K — Commande de volume

L — Coupure du micro

PRISE EN MAIN DE VOTRE CASQUE CORSAIR VIRTUOSO RGB WIRELESS XT

MODE FILAIRE

Le mode filaire a deux options de connexion, USB et 3,5 mm. Pour activer le mode filaire, déplacez le sélecteur de fonctionnement en mode filaire/sans fil sur la position « filaire ». Utilisez la connexion USB sur ordinateur pour une reproduction audio de la plus haute qualité (jusqu'à 24 bits/96 kHz). La connexion 3,5 mm permet une compatibilité avec la plupart des appareils mobiles. Utilisez le contrôleur Inline de 3,5 mm inclus pour connecter les contrôleurs de console ou d'appareil mobile pour profiter de performances optimales et du contrôle du volume et du silence. La position « filaire » est également utilisée pour éteindre le casque lorsqu'il n'est pas en charge ou connecté en mode sans fil.

MODE SANS FIL

PC

Pour activer le mode sans fil, placez le sélecteur de mode sans fil/filaire à la position « Sans fil ». Branchez l'émetteur sans fil USB sur n'importe quel port USB (type A) de votre ordinateur PC. Le casque est conçu pour fonctionner à une distance maximale de 18,3 m (60 pi) de l'émetteur, mais la présence d'autres appareils sans fil, d'équipement électronique et d'obstacles tels que des murs peut affecter ses performances. Lorsque le casque est en mode filaire et qu'il n'est pas utilisé, celui-ci bascule automatiquement en mode veille après 10 minutes pour préserver la batterie. Le casque se réactive automatiquement lorsque vous le prenez en main.

IMPORTANT: La première fois que vous utilisez votre casque CORSAIR VIRTUOSO RGB WIRELESS XT avec un ordinateur PC, le système d'exploitation installe automatiquement le pilote de périphérique nécessaire. Une fois le pilote de périphérique chargé, nous recommandons de redémarrer votre ordinateur avant d'utiliser le casque.

iCUE

Visitez le corsair.com/support/downloads pour télécharger le logiciel iCUE. Utilisez le logiciel iCUE pour activer l'ensemble des fonctionnalités de votre casque. Remarque : Certaines fonctionnalités sont désactivées si le casque est utilisé sans logiciel.

> Installez le logiciel iCUE sur un ordinateur PC fonctionnant sous Windows 10 ou une version ultérieure.

> Une fois l'installation terminée, redémarrez votre ordinateur et lancez le logiciel iCUE.

Le logiciel iCUE vous permet de:

> Choisir vos préférences de couleurs de DEL RVB.

> Sélectionner et personnaliser les paramètres de l'égaliseur audio (EQ).

> Régler le volume d'entrée du micro et l'effet local du micro.

La documentation intégrée du logiciel explique plus en détail comment utiliser les fonctionnalités du casque.



MODE SANS FIL (PlayStation 4/PlayStation 4 PRO)

Avec le sélecteur de mode sans fil/filaire sur la position « Sans fil », branchez l'émetteur sans fil USB sur n'importe quel port USB de votre console PlayStation 4 ou PlayStation 4 PRO. Utilisez l'interface utilisateur de votre PlayStation pour régler le volume de jeu et de discussion: Paramètres > Périphériques > Périphériques audio. Remarque: Le son Surround 7.1 n'est pas pris en charge par les consoles PlayStation.

Le casque CORSAIR VIRTUOSO RGB WIRELESS XT doit être complètement chargé avant sa première utilisation.

> Branchez le câble de recharge USB sur n'importe quel port USB (type A) fonctionnel de votre ordinateur PC et l'autre extrémité sur le port de recharge USB (type C) de votre casque.

La batterie du casque CORSAIR VIRTUOSO RGB WIRELESS XT ne dispose d'aucun « effet mémoire » et ne doit donc pas être complètement déchargée avant d'être rechargée. N'oubliez pas que le câble de recharge USB requiert un port à haute puissance (USB 2.0 ou ultérieur).

INDICATIONS DE LA DEL D'ÉTAT DE LA BATTERIE (SUR LE CASQUE)

FAIBLE	MOYEN	HAUT
ROUGE	ORANGE	VERT

La DEL clignote pendant la recharge du casque et s'allume en vert continu lorsque ce dernier est complètement chargé. Lorsque vous ne rechargez pas le casque, la DEL clignote en fonction des niveaux de charge indiqués ci-dessus.

INDICATIONS DE LA DEL D'ÉTAT SANS FIL (SUR L'ÉMETTEUR SANS FIL USB)

- > Lorsque l'émetteur est connecté au casque et qu'il fonctionne normalement, la DEL s'allume en blanc continu.
- > Si l'émetteur ne parvient pas à se connecter au casque, la DEL clignote rapidement en rouge.
- > Si le casque est allumé et que l'émetteur est activé, mais que la DEL clignote toujours en rouge, utilisez le logiciel iCUE pour jumeler à nouveau l'émetteur avec le casque.

Visitez le corsair.com/support/downloads pour télécharger la dernière version du logiciel iCUE.

COMMANDES DU MICRO

- > Appuyez brièvement (0.1 à 1 secondes) sur le bouton de sourdine du micro pour désactiver et réactiver le son du micro (la DEL d'état du micro s'allume en ROUGE).
- > Appuyez plus longuement (2 à 4 secondes) sur le bouton de sourdine du micro pour activer et désactiver l'effet local du micro.

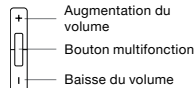
REMARQUE: Vous pouvez également contrôler ces fonctionnalités à l'aide du logiciel iCUE.

MODE BLUETOOTH

> Pour activer le mode Bluetooth, appuyez sur le BMF et maintenez-le enfoncé pendant 3 à 5 secondes. La LED du BMF clignotera en rouge jusqu'à ce que le casque soit apparié. Pour activer l'appariement, appuyez sur le BMF et maintenez-le enfoncé jusqu'à ce que la LED clignote en rouge et bleu. La LED du BMF clignotera en bleu dès que le casque sera apparié.

> Pour désactiver le mode Bluetooth, appuyez sur le BMF et maintenez-le enfoncé pendant 3 à 5 secondes. La LED du BMF s'éteindra alors.

DÉCONNECTÉ	APPARIEMENT	CONNECTÉ
CLIGNOTEMENT DOUBLE (ROUGE)	CLIGNOTEMENT ALTERNANT (ROUGE ET BLEU)	CLIGNOTEMENT UNIQUE (BLEU)



DÉMARRER ET ARRÊTER LES APPELS TÉLÉPHONIQUES

> Pour répondre à un appel entrant, appuyez une fois sur le BMF. Pour mettre fin à l'appel, appuyez à nouveau une fois sur le BMF.

ÉCOUTER DE LA MUSIQUE (LECTURE MULTIMÉDIA)

> Pour lire une piste, appuyez une fois sur le BMF. Pour mettre la lecture en pause, appuyez à nouveau une fois sur le BMF. Pour avancer, appuyez rapidement deux fois sur le BMF. Pour reculer, appuyez rapidement trois fois sur le BMF.

CONTRÔLE DU VOLUME BLUETOOTH

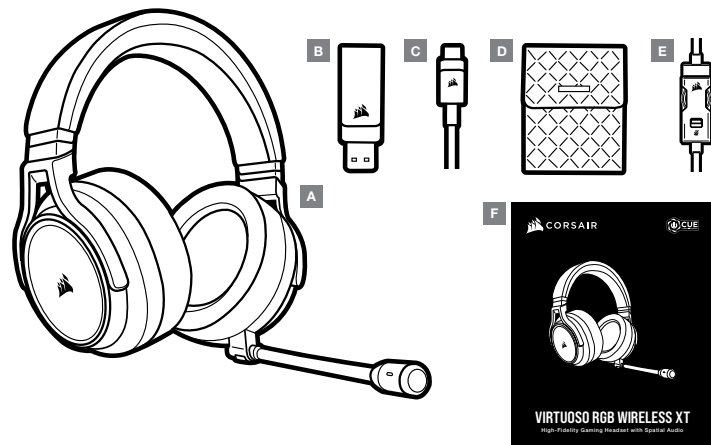
> Utilisez les boutons + et - situés à côté du BMF pour augmenter (+) ou baisser (-) le volume.

POUR DES PERFORMANCES SANS FIL OPTIMALES

- > Placez l'adaptateur sans fil dans un espace ouvert et non obstrué.
- > Assurez-vous que la batterie est complètement chargée avant la première utilisation.
- > Ne laissez pas la batterie complètement déchargée pendant de longues périodes. Vous pouvez optimiser la durée de vie de la batterie en la maintenant partiellement chargée.
- > Si les effets d'éclairage RVB vous importent peu, vous pouvez les désactiver à l'aide du logiciel iCUE pour prolonger la durée de vie de la batterie.
- > Conservez le casque à température ambiante (20 à 30 °C ou 68 à 86 °F).

REMARQUE: L'écoute prolongée à des volumes élevés peut nuire à votre audition. Faites des pauses entre les sessions d'écoute et commencez toujours par régler le volume au plus bas niveau possible avant de l'augmenter.

ABSCHNITT LIEFERUMFANG



A – CORSAIR VIRTUOSO RGB WIRELESS XT Headset

B – Kabelloser USB-Sender

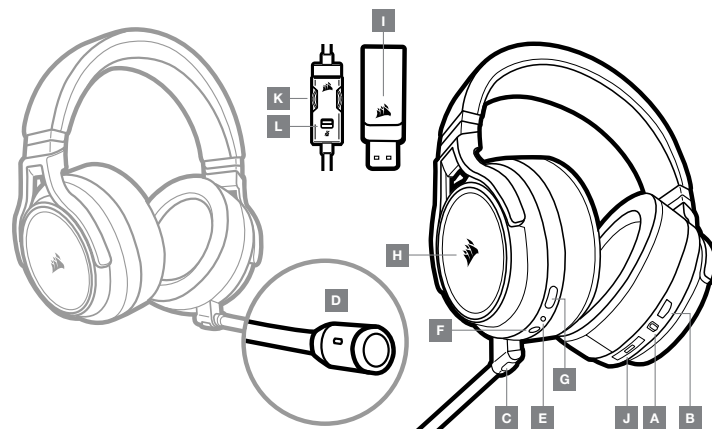
C – USB-Ladekabel

D – Aufbewahrungstasche

E – Integrierter 3,5-mm-Regler

F – Schnellstartanleitung

ABSCHNITT STEUERELEMENTE UND FUNKTIONSMERKMALE



A – Auswahlschalter für Kabellos-/Kabelgebunden-Modus

B – Lautstärkeregl

C – Mikrofon-Stummschalttaste

D – LED für Mikrofonstatus

E – LED für Headset-Status (Akkustand/Laden)

F – Analoge 3,5-mm-Buchse

G – Ladeanschluss

H – RGB-LED-Beleuchtung

I – LED für Kopplungsstatus (Kabelloser USB-Sender)

J – Bluetooth-Multifunktions-taste (MFB) und Status-LED

K – Lautstärkeregl

L – Mikrofon-Stummschaltung

ERSTE SCHRITTE MIT IHREM CORSAIR VIRTUOSO RGB WIRELESS XT HEADSET

KABELGEBUNDEN-MODUS

Der Kabelgebunden-Modus bietet zwei Anschlussoptionen: USB- und 3,5-mm-Anschluss. Um den Kabelgebunden-Modus zu aktivieren, bringen Sie den Schalter zur Auswahl von Kabellos-/Kabelgebunden-Modus in die Position „Kabelgebunden“. Verwenden Sie den USB-Anschluss am PC, um eine Audiowiedergabe in höchster Qualität (Audiodateien mit bis zu 24 Bit/96 kHz) zu genießen. Dank analogem 3,5-mm-Anschluss ist Kompatibilität mit den meisten Mobilgeräten gegeben. Nutzen Sie den integrierten 3,5-mm-Regler zur Verbindung mit Mobilgerät- oder Konsolen-Controllern für optimale Performance sowie Lautstärkeregelung und Stummschaltung. Die Position „Kabelgebunden“ wird auch verwendet, um das Headset abzuschalten, wenn es nicht aufgeladen wird oder drahtlos verbunden ist.

KABELLOS-MODUS

PC

Um den Kabellos-Modus zu aktivieren, bringen Sie den Auswahlschalter für Kabellos-/Kabelgebunden-Modus in die Position „Kabellos“. Verbinden Sie den kabellosen USB-Sender mit einem USB-Anschluss (Typ A) an Ihrem PC. Das Headset kann in einem Abstand von bis zu 18,2 m vom Sender betrieben werden, aber andere kabellose oder elektronische Geräte und Hindernisse wie Wände können die Sendeleistung beeinflussen. Wenn das Headset in diesen Modus geschaltet ist und nicht verwendet wird, wechselt das Headset nach 10 Minuten automatisch in den Ruhemodus, um die Akkulaufzeit zu schonen. Es wird automatisch wieder aktiviert, wenn es aufgehoben wird.

WICHTIG: Wenn Sie den Sender des CORSAIR VIRTUOSO RGB WIRELESS XT Headsets an Ihren PC anschließen, installiert das Betriebssystem automatisch den Gerätetreiber. Nach dem Laden sollten Sie vor Verwendung des Headsets Ihren Computer neu starten.

iCUE

Laden Sie die iCUE Software von corsair.com/support/downloads herunter. Mit der iCUE-Software können Sie das komplette Funktionsangebot des Headsets nutzen. Hinweis: Bei Verwendung des Headsets ohne diese Software sind einige der Funktionen deaktiviert.

- > Installieren Sie die iCUE-Software auf einem Computer mit Windows 10 oder höher.
- > Starten Sie nach Abschluss der Installation den Computer neu und starten Sie iCUE.



Die iCUE-Software dient zu folgenden Zwecken:

- > Auswahl Ihrer bevorzugten RGB-LED-Farben.
- > Auswahl und Anpassung der Audio-Equalizer (EQ)-Einstellungen.
- > Anpassung des Aufnahmepegels des Mikrofons und der Nebengeräusche des Mikrofons.

In der über die Software aufrufbaren Dokumentation finden Sie detailliertere Informationen zur Nutzung der Headset-Funktionen.

KABELLOSER MODUS (PlayStation 4/PlayStation 4 PRO)

Nachdem Sie den Auswahlschalter für Kabellos-/Kabelgebunden-Modus in die Position „Kabellos“ gebracht haben, verbinden Sie den kabellosen USB-Sender mit einem USB-Anschluss an Ihrer PlayStation 4- oder PlayStation 4 PRO-Konsole. Über die Benutzeroberfläche der PlayStation können Sie die Lautstärke von Spiel und Chat anpassen: Einstellungen > Geräte > Audiogeräte. Hinweis: 7.1 Surround Sound wird von PlayStation-Konsolen nicht unterstützt.

Vor der ersten Verwendung müssen Sie das CORSAIR VIRTUOSO RGB WIRELESS XT Headset vollständig aufladen.

- > Schließen Sie das USB-Kabel an einen funktionsfähigen USB-Port (Typ A) Ihres Computers an und das andere Ende an den USB-Ladeanschluss (Typ C) des Headsets.

Der Akku des CORSAIR VIRTUOSO RGB WIRELESS XT Headsets besitzt keinen Memory-Effekt. Der Akku muss also vor dem Neuladen nicht völlig entleert werden. Das USB-Ladekabel erfordert einen leistungsstarken Anschluss – USB 2.0 oder höher.

AKKUSTATUS-LED-ANZEIGE (AM HEADSET)

NIEDRIG	MITTEL	HOCH
ROT	ORANGE	GRÜN

Die LED blinkt während des Aufladens und leuchtet nach vollständiger Aufladung grün. Wird das Headset nicht aufgeladen, blinkt die LED in Abhängigkeit von den oben aufgeführten Akkuständen.

WIRELESS-STATUS-LED-ANZEIGE (AM KABELLOSEN USB-SENDER)

- > Wenn der Sender mit dem Headset verbunden ist und ordnungsgemäß funktioniert, leuchtet die LED weiß.
- > Kann der Sender sich nicht mit dem Headset verbinden, blinkt die LED schnell rot.
- > Wenn Ihr Headset und der Sender angeschaltet sind und die LED dennoch rot leuchtet, nutzen Sie die iCUE-Software, um die Verbindung zwischen Sender und Headset zu reparieren.

Laden Sie die aktuellste Version der iCUE Software von corsair.com/support/downloads herunter.

MIKROFONSTEUERUNG

- > Mit einem kurzen Tastendruck (0,1–1 Sekunden) auf die Stummschalttaste aktivieren Sie die Stummschaltung (die Status-LED für das Mikrofon leuchtet ROT) bzw. deaktivieren sie.
- > Mit einem langen Tastendruck (2–4 Sekunden) auf die Stummschalttaste schalten Sie die Nebengeräusche ein bzw. aus.

HINWEIS: Mit der iCUE-Software können die Funktionen ebenfalls genutzt werden.

BLUETOOTH-MODUS

- > Um den Bluetooth-Modus zu aktivieren, halten Sie die Multifunktions-taste 3–5 Sekunden lang gedrückt. Ein rotes Doppelblinken der MFB-LED zeigt an, dass das Headset gekoppelt wird. Um die Kopplung zu ermöglichen, halten Sie die Multifunktions-taste gedrückt, bis die LED rot und blau blinkt. Wenn das Headset gekoppelt wurde, blinkt die MFB-LED blau.
- > Um den Bluetooth-Modus zu deaktivieren, halten Sie die Multifunktions-taste 3–5 Sekunden lang gedrückt. Die MFB-LED erlischt.

NICHT VERBUNDEN	WIRD GEKOPPELT	VERBUNDEN
DOPPELBLINKEN (ROT)	ABWECHSELNDES BLINKEN (ROT UND BLAU)	EINFACHES BLINKEN (BLAU)



ANRUF ANNEHMEN UND BEENDEN

- > Um einen eingehenden Anruf anzunehmen, drücken Sie die Multifunktions-taste ein Mal. Um den Anruf zu beenden, drücken Sie die Multifunktions-taste erneut ein Mal.

MUSIK HÖREN (MEDIENWIEDERGABE)

- > Um einen Titel wiederzugeben, drücken Sie die Multifunktions-taste ein Mal. Um die Wiedergabe anzuhalten, drücken Sie die Multifunktions-taste erneut ein Mal. Um vorwärts zu überspringen, drücken Sie die Multifunktions-taste zwei Mal schnell. Um rückwärts zu überspringen, drücken Sie die Multifunktions-taste drei Mal schnell.

BLUETOOTH-LAUTSTÄRKEREGELUNG

- > Nutzen Sie die Tasten + und - neben der Multifunktions-taste, um die Lautstärke zu erhöhen (+) oder zu verringern (-).

OPTIMIEREN DER WIRELESS-LEISTUNG

- > Platzieren Sie den Wireless-Adapter in einem offenen, unbehinderten Bereich.
- > Achten Sie darauf, dass der Akku vor dem ersten Gebrauch vollständig geladen ist.
- > Achten Sie darauf, dass der Akku nicht über einen längeren Zeitraum vollständig leer ist. Indem Sie den Akku immer zumindest teilweise geladen halten, können Sie seine Lebensdauer maximieren.
- > Wenn die RGB-Lichteffekte für Sie nicht wichtig sind, können Sie sie in iCUE deaktivieren, um die Batteriebensdauer zu verlängern.
- > Bewahren Sie das Headset bei einer Raumtemperatur von 20–30 °C auf.

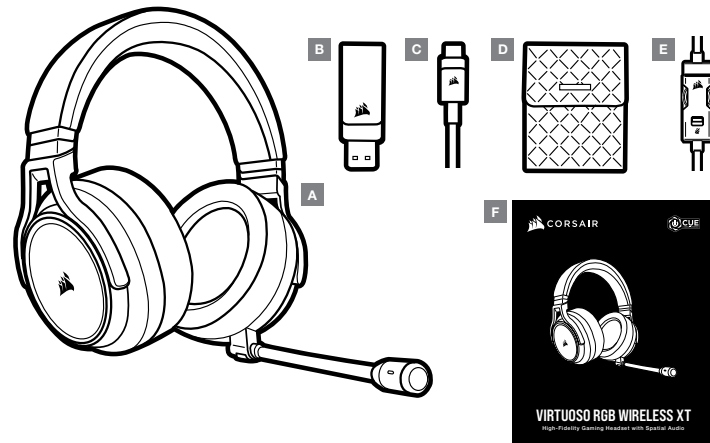
HINWEIS: Längere Exposition zu übermäßigen Lautstärkepegeln kann Ihr Hörvermögen beeinträchtigen. Legen Sie zwischen Sitzungen Pausen ein und beginnen Sie immer mit der Lautstärke auf dem niedrigsten Pegel, bevor Sie die Lautstärke erhöhen.

Vor der ersten Verwendung müssen Sie das CORSAIR VIRTUOSO RGB WIRELESS XT Headset vollständig aufladen.

- > Schließen Sie das USB-Kabel an einen funktionstfähigen USB-Port (Typ A) Ihres Computers an und das andere Ende an den USB-Ladeanschluss (Typ C) des Headsets.

Der Akku des CORSAIR VIRTUOSO RGB WIRELESS XT Headsets besitzt keinen Memory-Effekt. Der Akku muss also vor dem Neuladen nicht völlig entleert werden. Das USB-Ladekabel erfordert einen leistungsstarken Anschluss – USB 2.0 oder höher.

SECTIE VERPAKKINGSINHOUD



A – CORSAIR VIRTUOSO RGB WIRELESS XT headset

B – Draadloze USB-zender

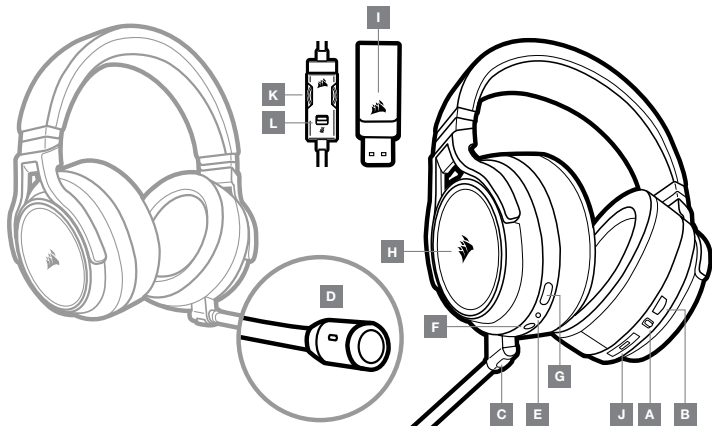
C – USB-laadkabel

D – Opbergtas

E – 3,5 mm inline controller

F – Beknopte handleiding

SECTIE BEDIENINGSELEMENTEN EN FUNCTIES



A – Modusschakelaar draadloos/kabel

B – Volumeregeling

C – Mute-knop microfoon

D – Status-LED microfoon

E – Status-LED headset (batterij/laden)

F – Analoge jackplug 3.5 mm

G – Laadingang

H – RGB LED-verlichting

I – Status-LED pairing (draadloze USB-zender)

J – Multifunctionele knop (multi-function button, MFB) met bluetooth en statusindicator

K – Volumeregeling

L – Microfoondemping

AAN DE SLAG MET UW CORSAIR VIRTUOSO RGB WIRELESS XT HEADSET

GEBRUIK MET KABEL

Bedrade modus heeft twee verbindingsopties, USB en 3,5 mm. Als je de bedrade modus wilt inschakelen, zet je de selectieknop draadloos/bedraad naar de positie bedraad. Gebruik de USB-aansluiting op je pc voor de hoogste audiokwaliteit (tot 24-bits/96 kHz audio). Dankzij de analoge 3,5 mm aansluiting kun je de headset met vrijwel elk mobiel apparaat gebruiken. Gebruik de meegeleverde 3,5 mm inline controller om verbinding te maken met controllers van mobiele apparaten of consoles voor optimale prestaties en volume- en dempingsregeling. De bedrade positie wordt ook gebruikt om de headset uit te zetten wanneer die niet wordt opgeladen of draadloos verbonden is.

DRAADLOOS GEBRUIK

PC

Zet, om de headset draadloos te gebruiken, de schakelaar Draadloos/Kabel in de stand "Draadloos". Sluit de draadloze USB-zender aan op een USB-ingang (type A) van uw pc. De headset kan normaal gezien tot op een afstand van 18,2 m van de zender werken, maar het resultaat kan worden aangetast door andere draadloze apparaten, elektronica en hindernissen zoals muren. Staat de headset in deze modus maar wordt hij niet gebruikt, dan schakelt hij na 10 minuten automatisch in sluimermodus om de batterij te sparen. Hij wordt automatisch weer wakker wanneer hij wordt bewogen.

BELANGRIJK: Wanneer u voor het eerst de zender van de CORSAIR VIRTUOSO RGB WIRELESS XT headset op een pc aansluit, dan zal het besturingssysteem automatisch het stuurprogramma van de zender installeren. We raden aan om daarna eerst uw pc te rebooten voordat u de headset gebruikt.

iCUE

Ga naar corsair.com/support/downloads om de software iCUE te downloaden. De iCUE-software zorgt ervoor dat u beschikt over alle functies van uw headset. Opgelet: gebruikt u de headset zonder software, dan zijn sommige functies niet beschikbaar.

> Installeer de iCUE-software op een pc die draait op Windows 10 of later.

> Reboot daarna uw pc om iCUE op te starten.

Met de iCUE-software kunt u het volgende doen:

> De RGB LED-kleur van uw keuze instellen.

> De audio-equaliser (EQ) aanpassen.

> Het volume van de microfoon en de sidetone van de microfoon instellen.

In de hulpsectie van de software vindt u meer informatie over de functies van de headset.



DRAADLOZE MODUS (PlayStation 4/PlayStation 4 PRO)

Zet de schakelaar Draadloos/Kabel in de stand "Draadloos" en sluit de draadloze USB-zender aan op een USB-ingang van uw PlayStation 4- of PlayStation 4 PRO-console. Gebruik de interface van de PlayStation om het game- en chatvolume in te stellen: Instellingen > Apparaten > Audioapparaten. Opmerking: PlayStation-consoles ondersteunen geen 7.1 surround sound.

De CORSAIR VIRTUOSO RGB WIRELESS XT headset moet eerst volledig geladen zijn voordat u hem voor het eerst gebruikt.

> Sluit de USB-laadkabel aan op een USB-ingang (type A) van uw pc en sluit het andere uiteinde aan op de USB-laadingang (type C) van de headset.

De batterij van de CORSAIR VIRTUOSO RGB WIRELESS XT headset heeft geen "geheugeneffect" en moet dus niet volledig worden ontladen voordat u hem opnieuw oplaadt. Vergeet niet de USB-laadkabel aan te sluiten op een snelle ingang (USB 2.0 of hoger).

INDICATIES STATUS-LED BATTERIJ (OP HEADSET)

LAAG	MATIG	HOOG
ROOD	ORANJE	GROEN

De LED knippert tijdens het laden en brandt continu groen bij volledig geladen batterij. Wordt de batterij niet geladen, dan knippert de LED naar gelang het batterijniveau, zoals hierboven afgebeeld.

INDICATIES STATUS-LED ZENDER (OP DRAADLOZE USB-ZENDER)

> Als de zender op de headset is aangesloten en correct werkt, dan brandt de LED wit.

> Als de zender geen verbinding met de headset kan maken, dan knippert de LED snel rood.

> Als de headset en de zender ingeschakeld zijn en de LED knippert nog steeds rood, maak dan opnieuw verbinding tussen de zender en de headset met behulp van de iCUE-software.

Ga naar corsair.com/support/downloads om de recentste versie van de software iCUE te downloaden.

MICROFOON BEDIENEN

> Een korte druk op mute-knop (0.1-1 seconden) zet de geluidsdemping aan (status-LED van microfoon brandt ROOD) en uit.

> Een lange druk op de mute-knop (2-4 seconden) zet de sidetone aan en uit.

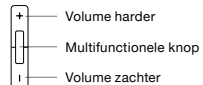
OPMERKING: U kunt deze functies ook gebruiken via de icue-software.

BLUETOOTHMODUS

> Houd de MFB 3-5 seconden ingedrukt om de bluetoothmodus in te schakelen. De MFB-led zal 2x rood blijven knipperen totdat de headset is gekoppeld. Houd de MFB ingedrukt tot de led rood en blauw knippert om te koppelen. Wanneer de headset is gekoppeld, zal de MFB-led blauw knipperen.

> Houd de MFB 3-5 seconden ingedrukt om de bluetoothmodus uit te schakelen. De MFB-led gaat dan uit.

NIET VERBONDEN	KOPPELEN	VERBONDEN
2X KNIPPEREN (ROOD)	AFWISSELEND KNIPPEREN (ROOD EN BLAUW)	1X KNIPPEREN (BLAUW)



TELEFOONGESPREEKEN BEANTWOORDEN EN BEÏNDIGEN

> Druk één keer op de MFB om een inkomende oproep te beantwoorden. Druk nogmaals op de MFB om de oproep te beëindigen.

NAAR MUZIEK LUISTEREN (MEDIA AFSPLEEN)

> Druk één keer op de MFB om een nummer af te spelen. Druk nogmaals op de MFB om het afspeel te pauzeren. Druk twee keer snel op de MFB om naar het volgende nummer te gaan. Druk drie keer snel op de MFB om naar het vorige nummer te gaan.

BLUETOOTHVOLUMEREGELING

> Gebruik de + en - knoppen naast de MFB om het volume harder (+) of zachter (-) te zetten.

VOOR OPTIMALE DRAADLOZE WERKING

> Plaats de draadloze adapter in een open ruimte zonder hindernissen.

> Zorg ervoor dat de batterij volledig geladen is voordat u de headset voor het eerst gebruikt.

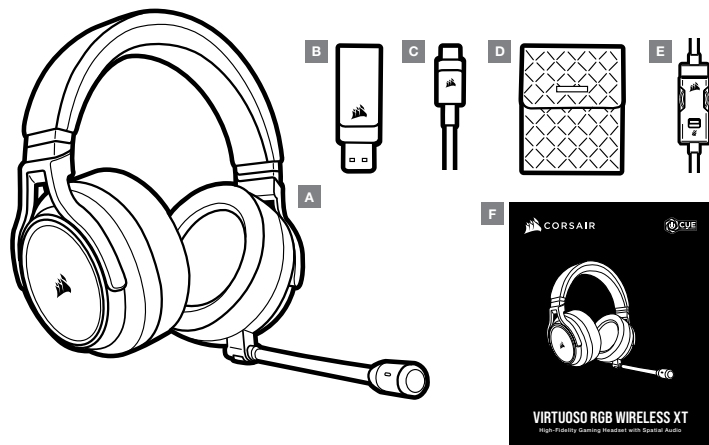
> Laat de batterij niet lange periodes volledig ontladen liggen. De batterij gaat het langste mee als u in halfopgeladen toestand houdt.

> Als u de RGB-lichteffecten niet belangrijk vindt, dan kunt u ze met iCUE deactiveren om de levensduur van de batterij te verlengen.

> Bewaar de headset bij kamertemperatuur (20-30°C of 68-86°F).

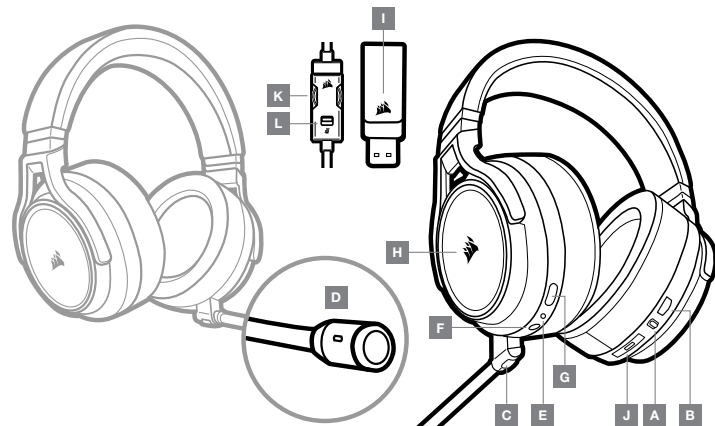
OPMERKING: Het langdurig beluisteren van audio kan uw gehoor aantasten. Neem af en toe een pauze en begin altijd eerst met het volume op het laagste niveau, en verhoog het dan langzaam.

SEZIONE CONTENUTO DELLA CONFEZIONE



- A** – Cuffia CORSAIR VIRTUOSO RGB WIRELESS XT **D** – Custodia di protezione
- B** – Trasmettitore USB wireless **E** – Controller integrato da 3,5 mm
- C** – Cavo di ricarica USB **F** – Guida rapida all'uso

SEZIONE COMANDI E FUNZIONALITÀ



- A** – Selettore della modalità di funzionamento wireless/via cavo **G** – Porta di ricarica
- B** – Controllo volume **H** – Spia LED RGB
- C** – Pulsante disattivazione microfono **I** – LED di stato di associazione (Trasmettitore USB wireless)
- D** – LED di stato microfono **J** – Pulsante MFB e LED di stato
- E** – LED di stato cuffia (batteria/carica) **K** – Controllo volume
- F** – Jack di ingresso analogico da 3,5 mm **L** – Disattivazione microfono

PER INIZIARE A UTILIZZARE LA CUFFIA CORSAIR VIRTUOSO RGB WIRELESS XT

MODALITÀ VIA CAVO

Puoi passare alla modalità cablata in due modi: tramite USB o connessione analogica da 3,5 mm. Per passare alla modalità cablata, ruota il selettore della modalità di funzionamento Wireless/Cablata nella posizione "Cablata". Usa la connessione USB sul PC per ottenere la massima qualità di riproduzione audio (audio fino a 24bit/96kHz). La connessione analogica da 3,5 mm assicura la compatibilità con la maggior parte dei dispositivi mobili. Per ottimizzare le prestazioni e controllare il volume o disattivare il microfono, usa il controller integrato da 3,5 mm per connetterti al dispositivo mobile o ai controller della console. Inoltre, puoi utilizzare la modalità cablata per spegnere le cuffie quando non sono in carica o non sono connesse in modalità wireless.

MODALITÀ WIRELESS

PC

Per attivare la modalità wireless, ruotare il selettore della modalità di funzionamento wireless/via cavo nella posizione "Wireless". Collegare il trasmettitore USB wireless a qualsiasi porta USB (tipo A) del PC. La cuffia è progettata per funzionare ad una distanza massima di 18,2 m dal trasmettitore, ma la presenza di altri dispositivi wireless, apparecchiature elettriche e ostruzioni, quali pareti, potrebbe incidere sulle prestazioni. Quando la cuffia è impostata in questa modalità ma non viene utilizzata, passerà automaticamente alla modalità sospensione dopo 10 minuti, per limitare il consumo della batteria. La cuffia si riattiverà automaticamente quando si inizia a utilizzare nuovamente.

IMPORTANTE: La prima volta che si utilizza il trasmettitore della cuffia CORSAIR VIRTUOSO RGB WIRELESS XT su un PC, il sistema operativo installerà automaticamente il driver del dispositivo. Una volta caricato il driver, si consiglia di riavviare il PC prima dell'uso.

iCUE

Andare alla pagina corsair.com/support/downloads per scaricare il software iCUE. Utilizzando il software iCUE, sarà possibile abilitare l'intero set di funzionalità della tua cuffia con microfono. Nota: se la cuffia con microfono viene impiegata senza l'ausilio del software, alcune funzionalità non saranno disponibili.

- > Installare il software iCUE su un PC dotato di Windows 10 o versione successiva.
- > Una volta completata l'installazione, riavviare il PC ed eseguire iCUE.

Il software iCUE può essere utilizzato per:

- > Scegliere il colore LED RGB desiderato.
- > Selezionare e personalizzare le impostazioni dell'equalizzatore (EQ) audio.
- > Regolare il volume di ingresso e il sidetone del microfono.

La documentazione in dotazione con il software spiega nel dettaglio come utilizzare le funzionalità della cuffia.

MODALITÀ WIRELESS (PlayStation 4/PlayStation 4 PRO)

Dopo aver ruotato il selettore della modalità di funzionamento wireless/via cavo nella posizione "Wireless", collegare il trasmettitore USB wireless a qualsiasi porta USB della console PlayStation 4 o PlayStation 4 PRO. Utilizzare l'interfaccia utente della PlayStation per regolare il bilanciamento del volume di gioco e della chat. Impostazioni > Dispositivi > Dispositivi audio. Nota: l'audio surround 7.1 non è supportato sulle console PlayStation.

Le cuffie CORSAIR VIRTUOSO RGB WIRELESS XT dovrà essere completamente carica prima di essere utilizzata per la prima volta.

- > Collegare il cavo di ricarica USB a qualsiasi porta USB (tipo A) del PC e collegare l'estremità opposta alla porta di ricarica USB (tipo C) della cuffia.

La batteria della cuffia CORSAIR VIRTUOSO RGB WIRELESS XT non è ha "l'effetto memoria", quindi non è necessario scaricarla completamente prima di poterla ricaricare. Ricordare che il cavo di ricarica USB richiede una porta ad alta potenza (USB 2.0 o superiore).

INDICAZIONI DEL LED DI STATO DELLA BATTERIA (SULLA CUFFIA)

BASSO	MEDIO	ALTO
ROSSO	ARANCIONE	VERDE

Il LED lampeggia durante la carica e diventa verde fisso quando la carica è completa. Quando non è in carica, il LED inizia a lampeggiare in base al livello di carica mostrato sopra.

INDICAZIONI DEL LED DI STATO WIRELESS (SUL TRASMETTITORE USB WIRELESS)

- > Quando il trasmettitore è connesso alla cuffia e funziona normalmente, il LED diventa bianco fisso.
- > Se il trasmettitore non riesce a connettersi alla cuffia, il LED diventa rosso e inizia a lampeggiare rapidamente.
- > Se la cuffia e il trasmettitore sono accesi e il LED continua a lampeggiare in rosso, usare il software iCUE per associare nuovamente il trasmettitore alla cuffia.

Andare alla pagina corsair.com/support/downloads per scaricare l'ultima versione del software iCUE.

CONTROLLO MICROFONO

- > Premere brevemente (0,1-1 secondi) il pulsante Disattiva microfono per disattivare (il LED di stato del microfono diventerà rosso) o attivare il microfono.
- > Premere a lungo (2-4 secondi) il pulsante Disattiva microfono per attivare o disattivare il sidetone.

NOTA: Per controllare queste funzionalità, è possibile utilizzare anche il software iCUE.

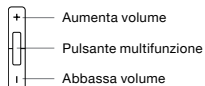


MODALITÀ BLUETOOTH

> Per attivare la modalità Bluetooth, tieni premuto il pulsante MFB per 3-5 secondi. Il LED del pulsante MFB lampeggerà finché non viene effettuato l'abbinamento delle cuffie. Per attivare l'abbinamento, tieni premuto il pulsante MFB finché il LED non lampeggia di rosso e blu. Una volta effettuato l'abbinamento delle cuffie, il LED del pulsante MFB lampeggerà di blu.

> Per disattivare la modalità Bluetooth, tieni premuto il pulsante MFB per 3-5 secondi. Il LED del pulsante MFB viene disattivato.

DISCONNESSIONE EFFETTUATA	ABBINAMENTO IN CORSO	CONNESSIONE EFFETTUATA
IL LED LAMPEGGIA DUE VOLTE (ROSSO)	IL LED LAMPEGGIA ALTERNANDO IL COLORE (ROSSO E BLU)	IL LED LAMPEGGIA SOLO UNA VOLTA (BLU)

**RISPONDERE ALLE CHIAMATE E TERMINARLE**

> Per rispondere a una chiamata in entrata, premi una volta il pulsante MFB. Per terminare una chiamata, premi ancora una volta il pulsante MFB.

ASCOLTARE MUSICA (RIPRODUZIONE CONTENUTI MULTIMEDIALI)

> Per riprodurre un brano, premi una volta il pulsante MFB. Per mettere in pausa un brano, premi ancora una volta il pulsante MFB. Per saltare un brano, premi due volte velocemente il pulsante MFB. Per saltare un brano, premi tre volte velocemente il pulsante MFB.

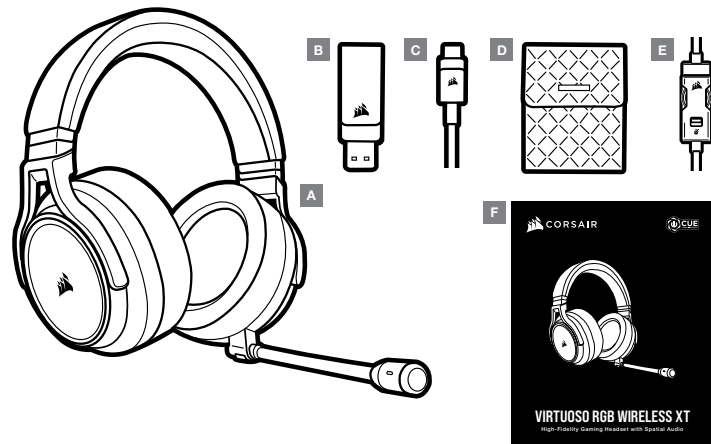
CONTROLLO DEL VOLUME TRAMITE BLUETOOTH

> Usa i pulsanti + e - accanto al tasto MFB per aumentare il volume (+) o abbassarlo (-).

PER PRESTAZIONI WIRELESS OTTIMALI

- > Posizionare l'adattatore wireless in un'area aperta e priva di ostruzioni.
- > Assicurarsi che la batteria sia completamente carica prima di usarla per la prima volta.
- > Non lasciare mai la batteria scarica per lunghi periodi. Il ciclo di vita della batteria può essere massimizzato mantenendo un livello di ricarica parziale.
- > Se non si desidera utilizzare gli effetti luminosi RGB, è possibile disattivarli utilizzando il software iCUE per prolungare la durata della batteria.
- > Conservare le cuffie a temperatura ambiente (20-30°C o 68-86°F).

NOTA: L'esposizione a volumi di ascolto elevati per lunghi periodi di tempo può causare danni all'udito. Effettua brevi pause tra una sessione e l'altra e inizia sempre ciascuna sessione con il livello di volume più basso possibile prima di aumentarlo.

SECCIÓN DE CONTENIDO DEL PAQUETE

A — Auriculares CORSAIR VIRTUOSO RGB WIRELESS XT

B — Transmisor USB inalámbrico

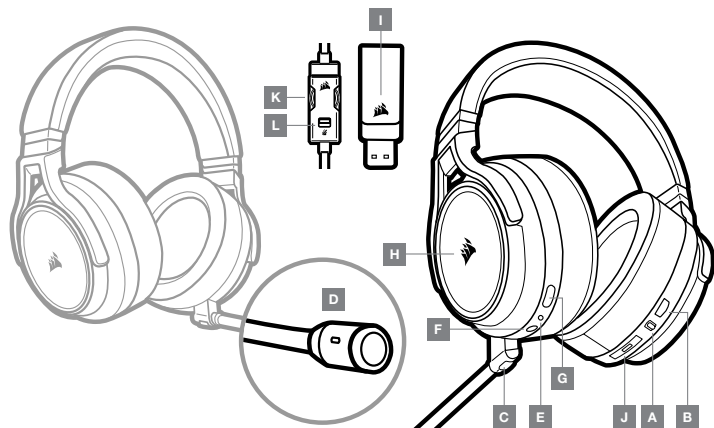
C — Cable de carga USB

D — Bolsa de almacenamiento

E — Controlador Inline de 3,5 mm

F — Guía de inicio rápido

SECCIÓN DE CONTROLES Y FUNCIONES



A — Selector de modo inalámbrico/con cable

B — Control de volumen

C — Botón de silencio del micrófono

D — LED de estado del micrófono

E — LED de estado de los auriculares (batería/carga)

F — Toma de entrada analógica de 3,5 mm

G — Puerto de carga

H — Luz LED RGB

I — LED de estado de asociación
(transmisor USB inalámbrico)J — Botón multifunción de Bluetooth (MFB) y
LED de estado

K — Control de volumen

L — Silenciado de micrófono

PRIMEROS PASOS CON LOS AURICULARES CORSAIR VIRTUOSO RGB WIRELESS XT

MODO CON CABLE

El modo con cable ofrece dos opciones de conexión: USB y 3,5 mm. Para habilitar el modo con cable, cambie el selector de modo inalámbrico/con cable a la posición "con cable". Utilice la conexión USB del PC para obtener la reproducción de audio de mayor calidad (audio de hasta 24 bits/96 kHz). La conexión analógica de 3,5 mm es compatible con la mayoría de dispositivos móviles. Use el controlador Inline de 3,5 mm que se incluye para conectarlos a dispositivos móviles o mandos de consola y disfrutar de un rendimiento óptimo y del control del volumen y el silenciado. La posición "con cable" también se emplea para apagar los auriculares cuando no están en carga o conectados de forma inalámbrica.

MODO INALÁMBRICO

PC

Para habilitar el modo inalámbrico, cambie el selector de modo inalámbrico/con cable a la posición «inalámbrico». Conecte el transmisor USB inalámbrico a cualquier puerto USB (tipo A) del PC. Los auriculares están pensados para funcionar en un rango de hasta 18,2 m del transmisor, pero otros dispositivos inalámbricos, aparatos electrónicos y obstrucciones como paredes pueden reducir su rendimiento. En este modo, cuando los auriculares no se utilicen durante 10 minutos, pasarán a modo de suspensión para ahorrar batería. Se activarán al volver a cogérselos.

IMPORTANTE: La primera vez que utilice el transmisor de los auriculares CORSAIR VIRTUOSO RGB WIRELESS XT con un PC, el sistema operativo instalará automáticamente el controlador del dispositivo. Una vez cargado el controlador del dispositivo, le recomendamos que reinicie el PC antes de su uso.

iCUE

Vaya a corsair.com/support/downloads para descargar el software iCUE. Con el software iCUE habilitará todo el conjunto de funciones de los auriculares. Nota: si los auriculares se utilizan sin software, se deshabilitarán algunas funciones.

> Instale el software iCUE en un PC con Windows 10 o versiones posteriores.

> Una vez completada la instalación, reinicie el PC e inicie iCUE.

El software iCUE se puede utilizar para:

> Elegir la preferencia de color LED RGB.

> Seleccionar y personalizar los ajustes del equalizador (EQ) de audio.

> Ajustar el volumen de entrada del micrófono y el ruido local del micrófono.

La documentación integrada del software explica cómo utilizar las funciones de los auriculares con mayor detalle.



MODO INALÁMBRICO (PlayStation 4/PlayStation 4 PRO)

Con el selector de modo inalámbrico/con cable en la posición «inalámbrico», conecte el transmisor USB inalámbrico a cualquier puerto USB de la consola PlayStation 4 o PlayStation 4 PRO. Utilice la interfaz de PlayStation para ajustar el volumen de juego y de chat: Ajustes > Dispositivos > Dispositivos de audio. Nota: las consolas PlayStation no admiten sonido envolvente 7.1.

Los auriculares CORSAIR VIRTUOSO RGB WIRELESS XT deben estar completamente cargados antes de utilizarlos por primera vez.

> Conecte el cable de carga USB a cualquier puerto USB (tipo A) activo del PC y el extremo opuesto al puerto de carga USB (tipo C) de los auriculares.

La batería de los auriculares CORSAIR VIRTUOSO RGB WIRELESS XT no tiene «efecto memoria», por tanto no es preciso descargarlo por completo antes de recargarlos. Recuerde que el cable de carga USB requiere un puerto de alta velocidad (USB 2.0 o superior).

INDICACIONES DEL LED DE ESTADO DE LA BATERÍA (EN LOS AURICULARES)

BAJA	MEDIA	ALTA
ROJO	NARANJA	VERDE

El LED parpadeará durante la carga y pasará a verde fijo cuando esta se haya completado. Cuando no esté en carga, el LED parpadeará según los niveles de carga mostrados anteriormente.

INDICACIONES DEL LED DE ESTADO INALÁMBRICO (EN EL TRANSMISOR USB INALÁMBRICO)

> Cuando el transmisor esté conectado a los auriculares y funcione con normalidad, el LED se iluminará en blanco fijo.

> Si el transmisor no se puede conectar a los auriculares, el LED parpadeará rápidamente en rojo.

> Si los auriculares están conectados, el transmisor está encendido y el LED continúa parpadeando en rojo, utilice el software iCUE para volver a asociarlos.

Vaya a corsair.com/support/downloads para descargar la versión más reciente del software iCUE.

CONTROL DEL MICRÓFONO

> Una pulsación corta (0,1-1 segundos) en el botón de silencio del micrófono activa la función de silencio (el LED de estado del micrófono cambiará a rojo) y la desactiva.

> Una pulsación larga (2-4 segundos) en el botón de silencio del micrófono activa y desactiva el ruido local.

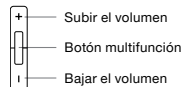
NOTA: También se puede utilizar el software iCUE para controlar estas funciones.

MODO BLUETOOTH

> Para encender el modo Bluetooth, mantenga pulsado el MFB durante 3-5 segundos. El LED del MFB parpadeará dos veces en rojo, hasta que los auriculares se hayan emparejado. Para habilitar el emparejamiento, mantenga pulsado el MFB hasta que el LED parpadee en rojo y en azul. Cuando los auriculares estén emparejados, el LED del MFB parpadeará en azul.

> Para apagar el modo Bluetooth, mantenga pulsado el MFB durante 3-5 segundos. El LED del MFB se apagará.

DESCONECTADOS	EMPAREJAMIENTO	CONECTADOS
PARPADEO DOBLE (ROJO)	PARPADEO ALTERNO (ROJO Y AZUL)	PARPADEO ÚNICO (AZUL)



RESPONDER Y FINALIZAR LLAMADAS TELEFÓNICAS

> Para responder a una llamada entrante, pulse el MFB una vez. Para terminar la llamada, vuelva a pulsar el MFB una vez.

ESCUCHAR MÚSICA (REPRODUCCIÓN MULTIMEDIA)

> Para reproducir una pista, pulse una vez el MFB. Para pausar la reproducción, vuelva a pulsar una vez el MFB. Para saltar hacia adelante, pulse el botón MFB dos veces rápidamente. Para saltar hacia atrás, pulse el botón MFB tres veces rápidamente.

CONTROL DE VOLUMEN DEL BLUETOOTH

> Use los botones + y - que se encuentran al lado del MFB para subir (+) o bajar (-) el volumen.

PARA OBTENER EL MÁXIMO RENDIMIENTO INALÁMBRICO

> Sitúe el adaptador inalámbrico en un área abierta, sin obstrucciones.

> Asegúrese de que la batería está totalmente cargada antes de su primer uso.

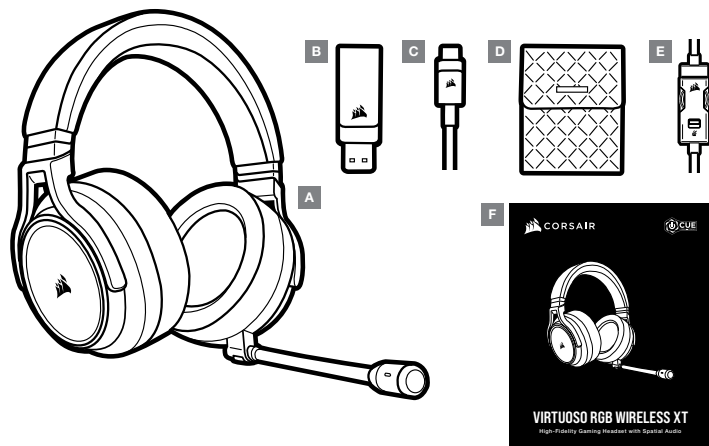
> No deje la batería completamente descargada durante largos periodos. La duración de la batería se potencia al máximo al mantener la batería parcialmente cargada.

> Si los efectos de iluminación RGB no son relevantes, pueden deshabilitarse con el software iCUE para prolongar la duración de la batería.

> Mantenga los auriculares a temperatura ambiente (20-30 °C o 68-86 °F).

NOTA: Las escuchas prolongadas a volúmenes elevados pueden afectar negativamente a su audición. Haga pausas entre sesiones y comience siempre con el volumen al nivel más bajo posible antes de aumentarlo.

SECÇÃO DE CONTEÚDOS DA EMBALAGEM



A – Headset CORSAIR VIRTUOSO RGB WIRELESS XT

B – Transmissor USB sem fios

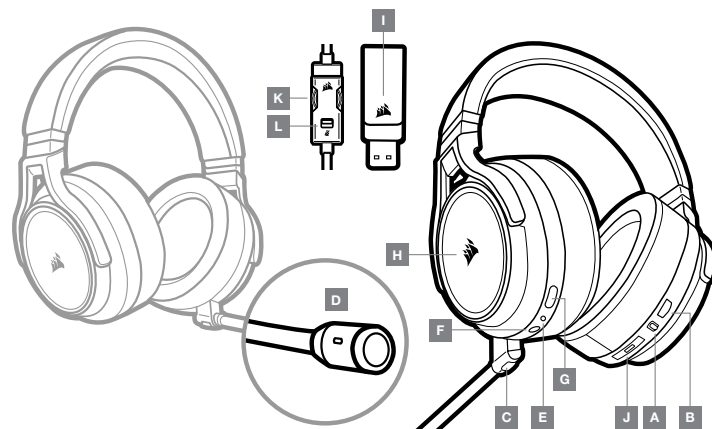
C – Cabo de carregamento USB

D – Bolsa de armazenamento

E – Controlador inline de 3,5 mm

F – Guia de introdução

SECÇÃO DE CONTROLOS E FUNCIONALIDADES



A – Seletor de funcionamento em modo com/sem fios

B – Controlo do volume

C – Botão para desativar o som do microfone

D – LED de estado do microfone

E – LED de estado do headset (bateria/carregamento)

F – Ficha de entrada analógica de 3,5 mm

G – Porta de carregamento

H – Luz LED RGB

I – LED de estado do emparelhamento (transmissor USB sem fios)

J – Botão multifuncional (MFB) para Bluetooth e LED de estado

K – Controlo do volume

L – Desativação do som do microfone

INTRODUÇÃO AO HEADSET CORSAIR VIRTUOSO RGB WIRELESS XT

MODO COM FIOS

O modo com fios apresenta duas opções de ligação: USB e entrada de 3,5 mm. Para ativar o modo com fios, mova o seletor de funcionamento de modo com/sem fios para a posição "Com fios". Utilize a ligação USB no PC para obter uma reprodução de áudio com a qualidade mais elevada (áudio de até 24 bits/96 kHz). A ligação analógica de 3,5 mm é compatível com a maioria dos dispositivos móveis. Utilize o controlador inline de 3,5 mm incluído para estabelecer a ligação a um dispositivo móvel ou a controladores da consola, para obter um desempenho e controlo de volume e desativação do som ideais. A posição "com fios" é também utilizada para desligar o headset quando este não estiver a carregar ou se encontrar numa ligação sem fios.

MODO SEM FIOS

PC

Para ativar o modo sem fios, mova o seletor de funcionamento em modo com/sem fios para a posição "Sem fios". Ligue o transmissor USB sem fios a qualquer porta USB (tipo A) no seu PC. O headset foi concebido para funcionar a uma distância de até 18,2 m (60 pés) do transmissor, mas outros dispositivos sem fios ou eletrónicos e algumas obstruções, tais como paredes, podem influenciar o seu desempenho. Quando o headset estiver definido para este modo e não estiver a ser utilizado, o mesmo irá entrar automaticamente em modo de suspensão após 10 minutos, para conservar a vida útil da bateria. O headset irá ativar-se automaticamente assim que for levantado.

IMPORTANTE: Quando utilizar o transmissor do headset CORSAIR VIRTUOSO RGB WIRELESS XT num PC, o sistema operativo irá instalar automaticamente o controlador do dispositivo. Após o carregamento do controlador do dispositivo, recomendamos que reinicie o seu PC antes de o utilizar.

iCUE

Aceda a corsair.com/support/downloads para transferir o software iCUE. A utilização do software iCUE permitirá usufruir de todo o conjunto de funcionalidades do headset. Nota: se o headset for utilizado sem software, algumas funcionalidades estarão desativadas.

- > Instale o software iCUE num PC com o Windows 10 ou posterior.
- > Após a instalação estar concluída, reinicie o seu PC e inicie o iCUE.



O software iCUE pode ser utilizado para:

- > Escolher a sua preferência de cor do LED RGB.
- > Selecionar e personalizar as definições do equalizador de áudio (EQ).
- > Ajustar o volume de entrada do microfone e o ruído do microfone.

A documentação incorporada no software explica como utilizar as funcionalidades do headset em maior detalhe.

MODO SEM FIOS (PlayStation 4/PlayStation 4 PRO)

Com o seletor de funcionamento em modo com/sem fios definido para a posição "Sem fios", ligue o transmissor USB sem fios a qualquer porta USB na sua consola PlayStation 4 ou PlayStation 4 PRO. Utilize a IU da PlayStation para ajustar o equilíbrio do volume do jogo e do chat: Definições > Dispositivos > Dispositivos de áudio. Nota: O som surround 7.1 não é suportado nas consolas PlayStation.

O headset CORSAIR VIRTUOSO RGB WIRELESS XT deve estar completamente carregado antes da sua primeira utilização.

- > Ligue o cabo de carregamento USB a qualquer porta USB (tipo A) em funcionamento no seu PC e a extremidade oposta à porta de carregamento USB (tipo C) no headset.

A bateria do headset CORSAIR VIRTUOSO RGB WIRELESS XT não tem "efeito de memória", pelo que não é necessário descarregá-la completamente antes de voltar a carregá-la. Tenha em atenção que o cabo de carregamento USB requer uma porta de alimentação de alto débito (USB 2.0 ou superior).

INDICAÇÕES DO LED DE ESTADO DA BATERIA (NO HEADSET)

BAIXA	MÉDIA	ALTA
VERMELHO	LARANJA	VERDE

O LED irá piscar enquanto o headset estiver a carregar e passará a verde contínuo quando estiver completamente carregado. Quando o headset não estiver a ser carregado, o LED irá piscar com base nos níveis de energia apresentados acima.

INDICAÇÕES DO LED DE ESTADO SEM FIOS (NO TRANSMISSOR USB SEM FIOS)

- > Quando o transmissor estiver ligado ao headset e a funcionar normalmente, a cor do LED passará a branco contínuo.
- > Se não for possível ligar o transmissor ao headset, o LED irá piscar rapidamente a vermelho.
- > Se o headset e o transmissor estiverem ligados e o LED ainda piscar a vermelho, utilize o software iCUE para voltar a emparelhar o transmissor com o headset.

Aceda a corsair.com/support/downloads para transferir a versão mais recente do software iCUE.

CONTROLO DO MICROFONE

- > Pressionar brevemente (0.1–1 segundos) o botão para desativar o som do microfone irá ativar e desativar o som (o LED de estado do microfone ficará VERMELHO).
- > Pressionar brevemente (2–4 segundos) o botão para desativar o som do microfone irá ativar e desativar o ruído.

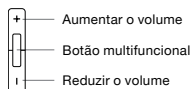
NOTA: O software iCUE pode também ser utilizado para controlar estas funcionalidades.

MODO BLUETOOTH

> Para ligar o modo Bluetooth, prima e mantenha premido o MFB durante 3–5 segundos. O LED do MFB irá piscar duas vezes a vermelho até o headset ser emparelhado, prima e mantenha premido o MFB até o LED piscar a vermelho e a azul. Quando o headset estiver emparelhado, o LED do MFB irá piscar a azul.

> Para desligar o modo Bluetooth, prima e mantenha premido o MFB durante 3–5 segundos. O LED do MFB irá desligar.

DESLIGADO	A EMPARELHAR	LIGADO
PISCAR DUPLO (VERMELHO)	PISCAR INTERMITENTE (VERMELHO E AZUL)	PISCAR ÚNICO (AZUL)

**ATENDER E TERMINAR CHAMADAS TELEFÓNICAS**

> Para atender uma chamada, prima uma vez o MFB. Para terminar uma chamada, prima novamente o MFB uma vez.

LISTENING TO MUSIC (MEDIA PLAYBACK)

> Para reproduzir uma faixa, prima uma vez o MFB. Para colocar a reprodução em pausa, prima novamente o MFB uma vez. Para avançar, prima rapidamente o MFB duas vezes. Para retroceder, prima rapidamente o MFB três vezes.

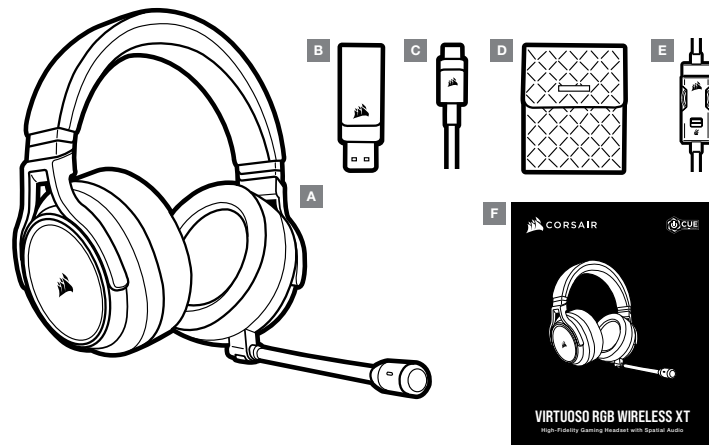
CONTROLO DE VOLUME POR BLUETOOTH

> Utilize os botões + e – próximos do MFB para aumentar (+) ou reduzir (-) o volume.

PARA O MELHOR DESEMPENHO SEM FIOS

- > Coloque o adaptador sem fios num espaço aberto e desobstruído.
- > Certifique-se de que a bateria está completamente carregada antes da primeira utilização.
- > Não deixe a bateria completamente descarregada por longos períodos de tempo. A vida útil da bateria pode ser maximizada mantendo-a num estado parcialmente carregado.
- > Se os efeitos de iluminação RGB não forem importantes para si, pode desativá-los com o software iCUE para prolongar a vida útil da bateria.
- > Mantenha o headset à temperatura ambiente (20–30 °C ou 68–86 °F).

NOTA: A exposição prolongada a volumes elevados poderá afetar negativamente a sua audição. Faça pausas entre exposições e comece sempre com o volume no nível mais baixo possível antes de o aumentar.

SEKCJA ZAWARTOŚĆ ZESTAWU

A — Zestaw słuchawkowy
CORSAIR VIRTUOSO RGB WIRELESS XT

B — Bezprzewodowy nadajnik USB

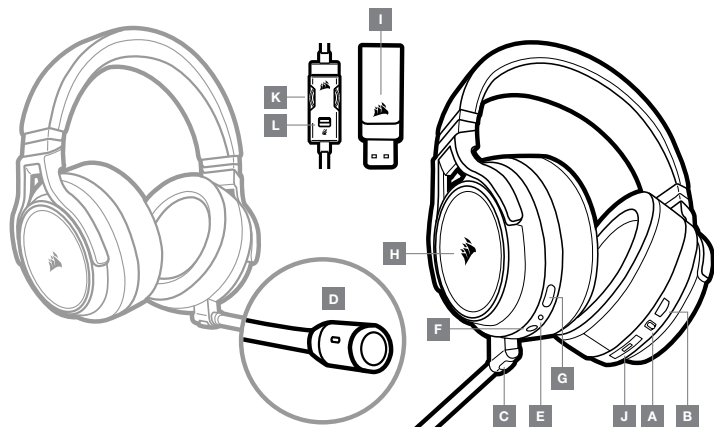
C — Przewód USB do ładowania

D — Etui

E — Kontroler liniowy 3,5 mm

F — Skrócona instrukcja obsługi

SEKCJA CZĘŚCI I FUNKCJE



A — Przełącznik trybu pracy bezprzewodowej i przewodowej

B — Regulator głośności

C — Przycisk wyłączenia mikrofonu

D — Wskaźnik LED stanu mikrofonu

E — Wskaźnik LED stanu zestawu słuchawkowego (bateria/ladowanie)

F — Gniazdo analogowe 3,5 mm

G — Gniazdo ładowania

H — Podświetlenie RGB LED

I — Wskaźnik LED stanu sparowania (Bezprzewodowy nadajnik USB)

J — Wielofunkcyjny przycisk Bluetooth (MFB) i dioda LED stanu

K — Regulator głośności

L — Wyciszenie mikrofonu

PIERWSZE KROKI Z ZESTAWEM SŁUCHAWKOWYM
CORSAIR VIRTUOSO RGB WIRELESS XT

TRYB ŁĄCZNOŚCI PRZEWODOWEJ

W trybie łączności przewodowej są dostępne dwie opcje połączenia: przy użyciu gniazd USB i 3,5 mm. Aby włączyć tryb przewodowy, ustaw przełącznik trybu bezprzewodowego/przewodowego w pozycji „Przewodowy”. W celu uzyskania dźwięku najwyższej jakości (do 24 bitów / 96 kHz) użyj złącza USB w komputerze. Analogowe połączenie z gniazdem 3,5 mm zapewnia kompatybilność z większością urządzeń mobilnych. Dołączony kontroler liniowy 3,5 mm umożliwia podłączenie urządzenia mobilnego lub kontrolerów konsoli, aby uzyskać optymalny efekt oraz moc sterować poziomem głośności i wyciszeniem. Tryb przewodowy służy także do wyłączania zestawu słuchawkowego, kiedy nie jest ładowany ani nie łączy się bezprzewodowo.

TRYB ŁĄCZNOŚCI BEZPRZEWODOWEJ

PC

Aby włączyć tryb bezprzewodowy, ustaw przełącznik trybu bezprzewodowego/przewodowego w pozycji „Bezprzewodowy”. Podłącz bezprzewodowy nadajnik USB do dowolnego portu USB (typu A) w komputerze. Zestaw słuchawkowy działa w odległości do 18,2 m od nadajnika, ale inne urządzenia bezprzewodowe i elektroniczne oraz przeszkody takie jak ściany mogą zakłócać łączność. Kiedy zestaw słuchawkowy jest ustawiony w tym trybie i nieużywany, przechodzi automatycznie do trybu uśpienia po 10 minutach w celu oszczędzania energii baterii. Po podniesieniu włącza się automatycznie.

WAŻNE: Po pierwszym podłączeniu nadajnika zestawu słuchawkowego CORSAIR VIRTUOSO RGB WIRELESS XT do komputera system operacyjny automatycznie zainstaluje sterownik urządzenia. Po załadowaniu sterownika zalecamy ponowne uruchomienie komputera przed użyciem urządzenia.

iCUE

Przejdź do strony corsair.com/support/downloads, aby pobrać oprogramowanie iCUE. iCUE umożliwia korzystanie z pełnego zakresu funkcji zestawu słuchawkowego. Uwaga: jeżeli zestaw słuchawkowy będzie używany bez oprogramowania, niektóre funkcje będą wyłączone.

> Zainstaluj oprogramowanie iCUE na komputerze z systemem Windows 10 lub nowszym.

> Po ukończeniu instalacji uruchom ponownie komputer, a następnie uruchom oprogramowanie iCUE.

Oprogramowanie iCUE umożliwia:

> Wybór preferowanej kolorystyki podświetlenia RGB LED.

> Wybór i dostosowanie ustawień korektora graficznego dźwięku.

> Regulację i sygnału wejściowego mikrofonu oraz dźwięku z mikrofonu w słuchawkach.

Sposób korzystania z funkcji zestawu słuchawkowego opisano dokładniej we wbudowanej dokumentacji oprogramowania.



TRYB ŁĄCZNOŚCI BEZPRZEWODOWEJ (PlayStation 4/PlayStation 4 PRO)

Po ustawieniu przełącznika trybu pracy bezprzewodowej i przewodowej w pozycji „Bezprzewodowy” podłącz bezprzewodowy nadajnik USB do dowolnego portu USB w konsoli PlayStation 4 lub PlayStation 4 PRO. W interfejsie użytkownika konsoli PlayStation wyreguluj balans dźwięku gry i czatu: Ustawienia > Urządzenia > Urządzenia audio. Uwaga: dźwięk przestrzenny 7.1 nie jest obsługiwany na konsolach PlayStation.

Przed pierwszym użyciem zestawu słuchawkowego CORSAIR VIRTUOSO RGB WIRELESS XT należy go całkowicie naładować.

> Podłącz przewód USB do ładowania do dowolnego portu USB (typu A) w komputerze, a drugi jego koniec do portu ładowania USB (typu C) w zestawie słuchawkowym.

Bateria zestawu słuchawkowego CORSAIR VIRTUOSO RGB WIRELESS XT nie ma „efektu pamięci”, dlatego nie trzeba jej całkowicie rozładowywać przed ponownym naładowaniem. Przewód USB do ładowania wymaga portu z zasilaniem o wysokiej mocy (USB 2.0 lub nowszego).

WSKAŹNIKI LED STANU BATERII (NA ZESTAWIE SŁUCHAWKOWYM)

NISKI	ŚREDNI	WYSOKI
CZERWONY	POMARAŃCZOWY	ZIELONY

Wskaźnik LED pulsuje podczas ładowania, a po pełnym naładowaniu baterii świeci zielonym światłem ciągle. Kiedy zestaw słuchawkowy nie jest ładowany, wskaźnik LED miga, informując o poziomie naładowania tak, jak opisano to powyżej.

WSKAŹNIKI LED STANU BATERII (NA BEZPRZEWODOWYM NADAJNIKU USB)

> Kiedy nadajnik jest podłączony do zestawu słuchawkowego i działa normalnie, wskaźnik LED świeci białym światłem ciągle.

> Jeżeli nadajnik nie może się połączyć z zestawem słuchawkowym, wskaźnik LED szybko miga na czerwono.

> Jeżeli zarówno zestaw słuchawkowy, jak i nadajnik są włączone, a wskaźnik LED nadal miga na czerwono, sparuj ponownie nadajnik z zestawem słuchawkowym przy użyciu oprogramowania iCUE.

Przejdź do strony corsair.com/support/downloads, aby pobrać najnowszą wersję oprogramowania iCUE.

REGULACJA MIKROFONU

> Krótkie naciśnięcie przycisku wyłączenia mikrofonu (przez 0,1-1 s) powoduje wyłączenie mikrofonu (wskaźnik LED stanu mikrofonu zacznie świecić na CZERWONO) i jego włączenie.

> Długie naciśnięcie przycisku wyłączenia mikrofonu (przez 2-4 s) powoduje włączenie i włączenie dźwięku z mikrofonu w słuchawkach.

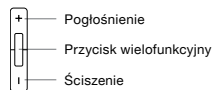
UWAGA: Oprogramowanie iCUE umożliwia sterowanie także tymi funkcjami.

TRYB BLUETOOTH

> Aby włączyć tryb Bluetooth, naciśnij i przytrzymaj przycisk MFB przez 3-5 sekund. Dopóki zestaw słuchawkowy nie zostanie sparowany dioda LED przycisku MFB będzie wykonywać podwójne mignięcia. Aby włączyć parowanie, naciśnij i przytrzymaj przycisk MFB aż dioda LED zacznie migać na czerwono i niebiesko. Po sparowaniu zestawu słuchawkowego dioda LED będzie migać na niebiesko.

> Aby wyłączyć tryb Bluetooth, naciśnij i przytrzymaj przycisk MFB przez 3-5 sekund. Dioda LED przycisku MFB zostanie wyłączona.

ROZŁĄCZONO	PAROWANIE	POŁĄCZONO
PODWÓJNE MIGANIE (NA CZERWONO)	MIGANIE NAPRZEMIENNE (NA CZERWONO I NIEBIESKO)	POJEDYNCZE MIGANIE (NA NIEBIESKO)



ODBIERANIE I KOŃCZENIE POŁĄCZEŃ TELEFONICZNYCH

> Aby odebrać połączenie przychodzące, naciśnij raz przycisk MFB. Aby zakończyć połączenie, ponownie naciśnij przycisk MFB.

SŁUCHANIE MUZYKI (ODTWARZANIE MULTIMEDIÓW)

> Aby odtworzyć utwór, ponownie naciśnij przycisk MFB. Aby wstrzymać odtwarzanie, ponownie naciśnij przycisk MFB. Aby przejść do następnego utworu, szybko dwukrotnie naciśnij przycisk MFB. Aby przejść do poprzedniego utworu, szybko trzykrotnie naciśnij przycisk MFB.

REGULACJA GŁOŚNOŚCI PRZEZ BLUETOOTH

> Go pogłoszenia (+) i ściszenia (-) użyj przycisków + i - znajdujących się obok przycisku MFB.

OPTIMALIZACJA ŁĄCZNOŚCI BEZPRZEWODOWEJ

> Umieść adapter bezprzewodowy w otwartej, wolnej od przeszkód przestrzeni.

> Przed pierwszym użyciem sprawdź, czy bateria jest w pełni naładowana.

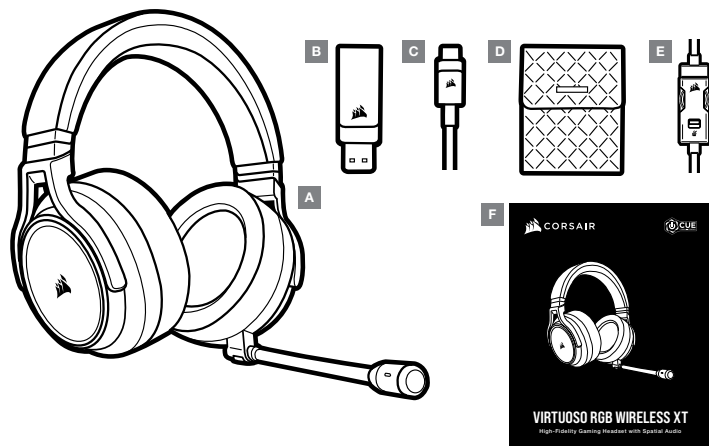
> Nie pozostawiaj baterii całkowicie rozładowanej przez dłuższy czas. Okres eksploatacji baterii można zmaksymalizować, utrzymując ją w stanie częściowego naładowania.

> Jeżeli efekty świetlne RGB nie są potrzebne, można je wyłączyć w oprogramowaniu iCUE, aby wydłużyć czas działania baterii.

> Zestaw słuchawkowy należy przechowywać w temperaturze pokojowej (20-30°C).

UWAGA: Słuchanie głośnego dźwięku przez dłuższy czas może wpływać negatywnie na słuch. Rób przerwy między sesjami i zawsze zaczynaj je od najniższego poziomu głośności.

РАЗДЕЛ КОМПЛЕКТА ПОСТАВКИ



A — Гарнитура CORSAIR VIRTUOSO RGB WIRELESS XT

B — Беспроводной USB-передатчик

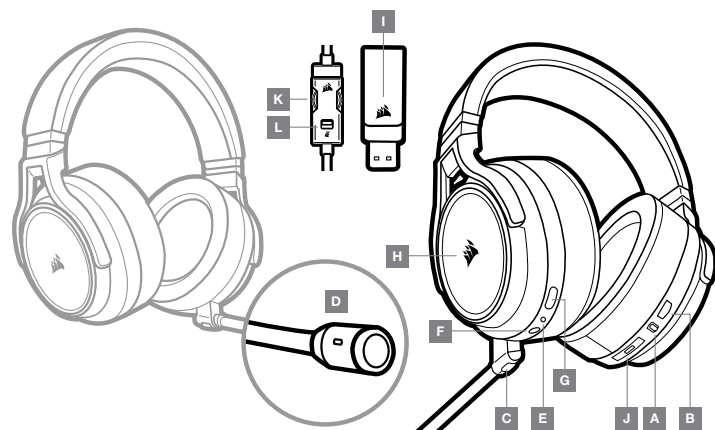
C — USB-кабель для зарядки аккумулятора

D — Сумка для хранения

E — Встроенный контроллер размером 3,5 мм

F — Краткое руководство пользователя

РАЗДЕЛ СРЕДСТВ УПРАВЛЕНИЯ И ХАРАКТЕРИСТИК



A — Селекторный переключатель режима беспроводной/проводной связи

B — Регулировка громкости

C — Кнопка отключения микрофона

D — Светодиодный индикатор статуса микрофона

E — Светодиодный индикатор статуса гарнитуры (аккумулятор/заряд)

F — Аналоговый разъем на 3,5 мм

G — Порт зарядки

H — Светодиодная RGB-подсветка

I — Светодиодный индикатор статуса сопряжения (беспроводной USB-передатчик)

J — Используемая Bluetooth многофункциональная кнопка (MFB) и светодиодный индикатор состояния

K — Регулировка громкости

L — Выключение микрофона

НАЧАЛО РАБОТЫ С ГАРНИТУРОЙ CORSAIR VIRTUOSO RGB WIRELESS XT

ПРОВОДНОЙ РЕЖИМ

В проводном режиме используется один из двух вариантов подключения: с помощью USB-разъема или разъема на 3,5 мм. Для включения проводного режима установите селекторный переключатель режима беспроводной/проводной связи в соответствующее проводной связи положение Wired. Для достижения наиболее высокого качества воспроизведения звука (характеристики аудиосигнала — до 24 бит / 96 кГц) подключайте гарнитуру к ПК с помощью USB-разъема. Аналоговое подключение с помощью разъема на 3,5 мм обеспечивает совместимость гарнитур с большинством мобильных устройств. Используйте входящий в комплект встроенный контроллер размером 3,5 мм для подключения к мобильным устройствам или коаксиальным контроллерам для оптимальной производительности, а также для возможности управления звуком и включения/выключения аудио. Положение селектора Wired также используется для выключения гарнитур в тех случаях, когда она не подключена в беспроводном режиме и не поставлена на зарядку.

БЕСПРОВОДНОЙ РЕЖИМ

ПК

Для включения беспроводного режима установите селекторный переключатель режима беспроводной/проводной связи в соответствующее беспроводной связи положение Wireless. Подключите беспроводной USB-передатчик к любому USB-разъему (type-A) на ПК. Эта гарнитура разработана для диапазона покрытия 18,2 м (60 футов) от точки расположения передатчика, однако на качество сигнала могут повлиять другие беспроводные устройства, электроника или препятствия, например стены. После 10 минут бездействия гарнитур в этом режиме будет выполнен автоматический переход в спящий режим для продления срока действия аккумулятора. Выход из спящего режима будет выполнен автоматически, после того как вы снова возьмете гарнитуру.

ВАЖНО: При первом использовании передатчика для гарнитур CORSAIR VIRTUOSO RGB WIRELESS XT на ПК операционная система автоматически установит драйвер устройства. По завершении загрузки драйвера рекомендуется перезагрузить ПК.

iCUE

Перейдите по ссылке corsair.com/support/downloads для загрузки ПО iCUE. Программное обеспечение iCUE позволяет настраивать и использовать все функции вашей гарнитур. Обратите внимание, что если гарнитура используется без этого программного обеспечения, некоторые функции будут отключены.

- > Установите программное обеспечение iCUE на ПК с операционной системой Windows 10 или более поздней версии.
- > После завершения установки перезагрузите ПК и запустите iCUE.

Программное обеспечение iCUE можно использовать для выполнения приведенных далее задач:

- > Выбор предпочтений по цвету RGB-подсветки.
- > Выбор и настройка аудиопараметров эквалайзера.
- > Регулирование громкости микрофонного входа и управление эффектом прослушивания собственного голоса из микрофона.

Более подробную информацию об использовании функций гарнитур см. во встроенной в программное обеспечение документации.



БЕСПРОВОДНОЙ РЕЖИМ (PlayStation 4 или PlayStation 4 PRO)

Подключите беспроводной USB-передатчик к любому USB-разъему своей консоли PlayStation 4 или PlayStation 4 PRO, предварительно установив селекторный переключатель беспроводного/проводного режимов в соответствующее беспроводному подключению положение Wireless. Используйте интерфейс пользователя PlayStation для регулировки баланса громкости игры и голосового чата. Перейдите в раздел настроек Settings > Devices > Audio Devices (Настройки > Устройства > Аудиоустройства). Примечание. Объемный звук 7.1 не поддерживается на консолях PlayStation.

Гарнитура CORSAIR VIRTUOSO RGB WIRELESS XT должна быть полностью заряжена перед первым использованием.

- > Подключите USB-кабель зарядки к любому рабочему USB-разъему (type-A) на ПК, а другой конец кабеля подключите к USB-разъему (type-C) для зарядки на гарнитуру.

Батарея беспроводной гарнитур CORSAIR VIRTUOSO RGB WIRELESS XT не имеет «эффекта памяти», поэтому вам не придется полностью разряжать батарею перед следующей зарядкой. Помните о том, что для USB-кабеля зарядки требуется порт высокой мощности (USB 2.0 или выше).

СВЕТОДИОДНАЯ ИНДИКАЦИЯ СОСТОЯНИЯ БАТАРЕИ (НА ГАРНИТУРЕ)

НИЗКИЙ УРОВЕНЬ	СРЕДНИЙ УРОВЕНЬ	ВЫСОКИЙ УРОВЕНЬ
КРАСНЫЙ	ОРАНЖЕВЫЙ	ЗЕЛЕНый

Светодиод будет мигать во время зарядки, а полностью зарядившись, начнет непрерывно светиться зеленым цветом. Если устройство заряжено не полностью, светодиод будет мигать цветом, который зависит от приведенных выше уровней заряда.

СВЕТОДИОДНАЯ ИНДИКАЦИЯ СОСТОЯНИЯ БЕСПРОВОДНОГО ПОДКЛЮЧЕНИЯ (НА USB-ПЕРЕДАТЧИКЕ)

- > Когда передатчик подключен к гарнитуре и работает в нормальном режиме, светодиод будет непрерывно светиться белым цветом.
- > Если передатчику не удается подключиться к гарнитуре, светодиод будет с высокой частотой мигать красным цветом.
- > Если гарнитура включена, на передатчик подается питание, но светодиод состояния все еще мигает красным, используйте ПО iCUE для повторного сопряжения передатчика и гарнитур.

Перейдите по ссылке corsair.com/support/downloads для загрузки последней версии ПО iCUE.

УПРАВЛЕНИЕ МИКРОФОНОМ

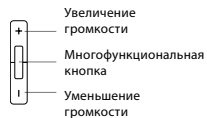
- > Коротким нажатием кнопки отключения звука на микрофоне (0,1–1 секунд) можно включать (светодиодный индикатор статуса микрофона засветится красным) и выключать звук.
- > Длительным нажатием кнопки отключения звука на микрофоне (2–4 секунды) можно включать и выключать эффект прослушивания собственного голоса.

ПРИМЕЧАНИЕ: ПО iCUE также можно использовать для управления этими функциями.

РЕЖИМ BLUETOOTH

- > Для включения режима Bluetooth зажмите и удерживайте MFB на протяжении 3–5 секунд. При установлении связи с гарнитурой светодиодный индикатор MFB дважды мигнет красным светом. Для включения сопряженных устройств зажмите и удерживайте MFB до тех пор, пока светодиодный индикатор не мигнет красным и синим цветами. После сопряжения гарнитуры светодиодный индикатор MFB начнет мигать синим цветом.
- > Для выключения режима Bluetooth зажмите и удерживайте MFB на протяжении 3–5 секунд. Светодиодный индикатор MFB выключится.

ОТКЛЮЧЕНО	СОПРЯЖЕНИЕ	ПОДКЛЮЧЕНО
ИНДИКАТОР ДВАЖДЫ МИГНЕТ КРАСНЫМ ЦВЕТОМ	ИНДИКАТОР БУДЕТ ПОПЕРЕМЕННО МИГАТЬ КРАСНЫМ И СИНИМ ЦВЕТАМИ	ИНДИКАТОР МИГНЕТ СИНИМ ЦВЕТОМ



ОТВЕТ НА ТЕЛЕФОННЫЙ ВЫЗОВ И ЗАВЕРШЕНИЕ ЗВОНКА

- > Для ответа на входящий вызов однократно нажмите кнопку MFB. Для завершения звонка снова однократно нажмите кнопку MFB.

ПРОСЛУШИВАНИЕ МУЗЫКИ (ВОСПРОИЗВЕДЕНИЕ МУЛЬТИМЕДИА)

- > Для воспроизведения дорожки однократно нажмите кнопку MFB. Для того чтобы приостановить воспроизведение дорожки, снова однократно нажмите кнопку MFB. Для того чтобы переключиться на следующую дорожку, дважды быстро нажмите кнопку MFB. Для того чтобы переключиться на предыдущую дорожку, трижды быстро нажмите кнопку MFB.

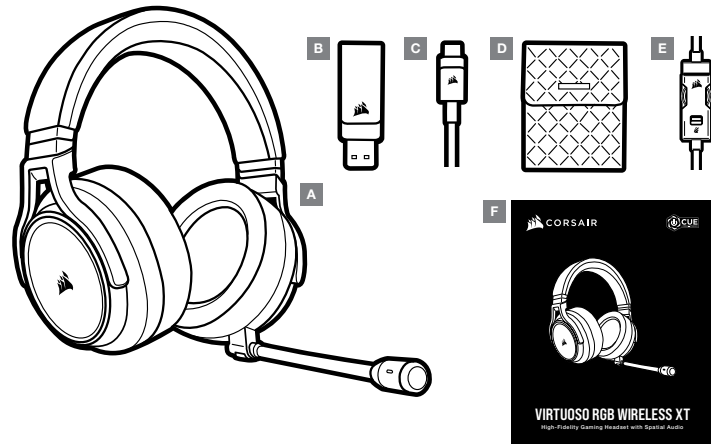
УПРАВЛЕНИЕ ГРОМКОСТЬЮ ЗВУКА С ПОМОЩЬЮ BLUETOOTH

- > Используйте расположенные рядом с кнопкой MFB кнопки + и – для увеличения громкости (+) или уменьшения громкости (–) звука.

ДЛЯ ОПТИМАЛЬНОЙ БЕСПРОВОДНОЙ ПРОИЗВОДИТЕЛЬНОСТИ

- > Поместите беспроводной адаптер в свободное от препятствий место.
- > Перед первым использованием убедитесь, что батарея полностью заряжена.
- > Не оставляйте батарею без заряда на долгое время. Срок службы батареи будет максимальным, если оставлять ее частично заряженной.
- > Если вам не нужны эффекты подсветки RGB, их можно отключить с помощью программы iCUE — так вы продлите срок службы батареи.
- > Храните гарнитуру при комнатной температуре (20–30 °C или 68–86 °F).

ПРИМЕЧАНИЕ: Продолжительное воздействие громких звуков может привести к ухудшению слуха. Делайте паузы между сеансами и всегда начинайте с минимальной громкости, увеличивая ее постепенно по мере необходимости.



جيب التخزين — D

مفتاح تحكم داخلي بمتقاس 3.5 مم — E

دليل التشغيل السريع — F

ساعة الرأس — A

CORSAIR VIRTUOSO RGB WIRELESS XT

جهاز إرسال لاسلكي USB — B

كابل شحن USB — C

الوضع السلكي

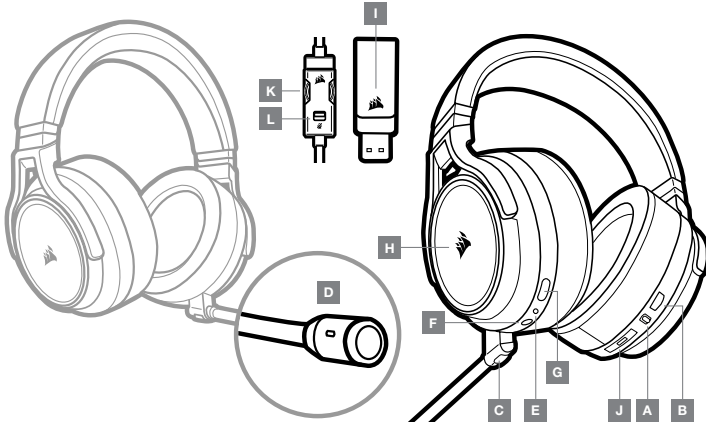
يتوفر خيار اتصال في الوضع السلكي. خيار USB وخيار 3.5 مم. لتمكين الوضع السلكي. حرك معقد تشغيل الوضع السلكي/السلكي إلى الموضع "سلكي". استخدم وصلة USB في الكمبيوتر للحصول على إنتاج الصوت بأعلى جودة (تصل إلى صوت 24 بت/96 كيلوهرتز). يتيح الاتصال التناظري 3.5 مم التوافق مع معظم أجهزة الهاف المسموعة. استخدم مفاتيح التحكم الداخلي في الصوت الموزع بمفاتيح 3.5 مم للاتصال بزر تحكم الهوائيات المحمولة ووحدات الألعاب لتحقيق أداء مثالي وتحكم مثالي في مستوى الصوت وكتمه. يستخدم الوضع "السلكي" أيضًا لإيقاف تشغيل سماعة الرأس في حالة عدم الشحن أو الاتصال لاسلكيًا.

الوضع اللاسلكي

الكمبيوتر

لتمكين الوضع اللاسلكي. حرك معقد تشغيل الوضع اللاسلكي/السلكي إلى موضع "Wireless" (لاسلكي). قم بتوصيل محول USB اللاسلكي بأي منفذ USB (type-A) في الكمبيوتر. قم بتصميم سماعات الرأس لتعمل على نطاق يصل إلى 60 قدمًا (18.2 مترًا) من جهاز الإرسال. ولكن الأجهزة اللاسلكية الأخرى والإلكترونيات والعتائق مثل الجدران قد تؤثر في الأداء. عند ضبط سماعة الرأس على هذا الوضع مع عدم استخدامها، ستنتقل سماعة الرأس إلى وضع السكون تلقائيًا بعد 10 دقائق للحفاظ على عمر البطارية. وتنشط تلقائيًا عند التقاطها مجددًا.

مهم: في المرة الأولى التي تستخدم فيها جهاز إرسال سماعة الرأس Corsair Virtuoso RGB Wireless XT في جهاز الكمبيوتر، سيقيم نظام التشغيل بتثبيت برنامج تشغيل الجهاز تلقائيًا بعد تحميل برنامج تشغيل الجهاز. نوصيك بإعادة تشغيل الكمبيوتر قبل الاستخدام.



iCUE



انتقل إلى corsair.com/support/downloads لتنزيل برنامج iCUE. سيؤدي استخدام برنامج iCUE إلى تمكين مجموعة الميزات الكاملة لسماعات الرأس الخاصة بك. ملاحظة: إذا تم استخدام سماعة الرأس بدون برنامج، فسيتم تعطيل بعض الميزات.

< قم بتثبيت برنامج iCUE على كمبيوتر يعمل بنظام التشغيل Windows 10 أو أحدث.
< بعد اكتمال التثبيت، أعد تشغيل الكمبيوتر، وغل برنامج iCUE.

يمكن استخدام برنامج iCUE لإجراء ما يلي:

- < اختر لون RGB LED المفضل.
- < تحديد وتخصيص إعدادات معادل الصوت (EQ).
- < ضبط ومستوى صوت إدخال الميكروفون والثررة الجانبية للميكروفون.
- توضيح: الودائع المضمنة في البرنامج كيفية استخدام ميزات سماعة الرأس مزيد من التفصيل.

الوضع اللاسلكي (PlayStation 4/PlayStation 4 PRO)

مع ضبط موضع معقد تشغيل الوضع اللاسلكي/السلكي على موضع "Wireless" (لاسلكي). قم بتوصيل محول USB اللاسلكي بأي منفذ USB في جهاز PlayStation 4 أو PlayStation 4 PRO. استخدم واجهة المستخدم في PlayStation ل ضبط التوازن بين مستوى صوت اللعبة والدرشفة.

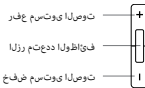
Settings (الإعدادات) < Devices (الأجهزة) < Audio Devices (أجهزة الصوت). ملاحظة: الصوت المحيطي 7.1 غير معتمد في أجهزة PlayStation.

- | | | | | | |
|---|---|---|---|---|--|
| A | — | معقد تشغيل الوضع اللاسلكي/السلكي | G | — | منفذ الشحن |
| B | — | مفتاح التحكم في الصوت | H | — | مصباح RGB LED |
| C | — | زر كتم صوت للميكروفون | I | — | مصباح LED لعائلة الاقتران (جهاز إرسال لاسلكي USB) |
| D | — | مصباح LED لعائلة الميكروفون | J | — | مفتاح LED لثربو (MFB) فنانظاوا تدعمته Bluetooth زر |
| E | — | مصباح LED لعائلة سماعة الرأس (البطارية/الشحن) | K | — | مفتاح التحكم في الصوت |
| F | — | مقبس إدخال تناظري 3.5 مم | L | — | كتم صوت الميكروفون |

وضع Bluetooth

< لتشغيل وضع Bluetooth، اضغط مع الاستمرار على زر Bluetooth متعدد الوظائف لمدة تتراوح بين 3 و5 ثوانٍ. سيومض مؤشر LED أزرق Bluetooth متعدد الوظائف مرتين باللون الأحمر لتحين ساعة الرأس. لتتمكن الاقتران، اضغط مع الاستمرار على زر Bluetooth حتى يومض LED باللون الأحمر والأزرق. عند إتمام الاقتران، سيومض مؤشر LED باللون الأزرق.

< لإيقاف تشغيل وضع Bluetooth، اضغط مع الاستمرار على زر Bluetooth متعدد الوظائف لمدة تتراوح بين 3 و5 ثوانٍ. ستنتظن إشارة مؤشر LED أزرق Bluetooth متعدد الوظائف.



متصل	إقتران	غير متصل
وميض مرة واحدة (لون أزرق)	الوميض البديل (أحمر وأزرق)	الوميض مرتين (لون أحمر)

الرد على المكالمات الهاتفية وإلهاؤها

< للرد على المكالمات الواردة، اضغط على زر Bluetooth متعدد الوظائف ضغطة واحدة. لإلغاء المكالمات الواردة، اضغط على زر Bluetooth متعدد الوظائف مرة أخرى.

الاستماع إلى الموسيقى (تشغيل الوسائط)

< لتشغيل مقطع صوت، اضغط على زر Bluetooth متعدد الوظائف مرة واحدة. لإيقاف التشغيل مؤقتًا، اضغط على زر Bluetooth متعدد الوظائف مرة أخرى. للتخطي للأمام، اضغط على زر Bluetooth متعدد الوظائف مرتين بسرعة. للتخطي للخلف، اضغط على زر Bluetooth متعدد الوظائف لثلاثة مرات بسرعة.

مفتاح التحكم في الصوت بتقنية BLUETOOTH

< استخدم الزرين + و- الموجودين بجانب زر Bluetooth متعدد الوظائف لرفع مستوى الصوت (+) أو خفضه (-).

الحصول على الأداء اللاسلكي المثالي

- < ضع المحول اللاسلكي في منطقة مفتوحة دون عائق.
- < تأكد من أن البطارية مشحونة بالكامل قبل الاستخدام الأول.
- < لا تترك البطارية فارغة تمامًا لفترات طويلة. يتم تعظيم عمر البطارية عن طريق الحفاظ على البطارية في حالة مشحونة جزئيًا.
- < إذا كانت تأثيرات إضاءة RGB غير موهمة بالنسبة إليك، يمكن تعطيلها باستخدام iCUE لتعديل عمر البطارية.
- < احتفظ بساعة الرأس في درجة حرارة الغرفة (30-20 درجة مئوية أو 86-68 درجة فهرنهايت).

ملاحظة: قد يؤثر الاستماع لفترة طويلة بمستوى صوت مرتفع على السمع. خذ فترات راحة بين الجلسات وأبدأ دائمًا بمستوى صوت عند أدنى مستوى ممكن قبل العودة.

يجب أن تكون سماعات الرأس اللاسلكية CORSAIR VIRTUOSO RGB WIRELESS XT مشحونة بالكامل قبل استخدامها لأول مرة.

< وشّل كابل شحن USB بأي منفذ USB (type-A) يعمل على الكمبيوتر لديك والطرف الآخر بمنفذ الشحن (USB type-C) في ساعة الرأس.

إن بطارية ساعة CORSAIR VIRTUOSO RGB WIRELESS XT ليس لها "تأثير تراكمي"، ومن ثمّ لا حاجة إلى تعريبها تمامًا قبل إعادة شحنها. تذكر أنّ كابل الشحن USB يتطلب منفذًا عالي الطاقة (USB 2.0 أو أعلى).

دلالات مصباح LED لحالة البطارية (في ساعة الرأس)

عفتروم	طسروتم	طرفخزتم
رطخجأ	يلالترترب	رطخجأ

سيومض مصباح LED أثناء الشحن ويتحول إلى الأخضر الثابت عند اكتمال الشحن. في حالة عدم الشحن، سيومض مصباح LED بناءً على مستويات الطاقة الموضحة أعلاه.

دلالات مصباح LED لحالة اللاسلكي (في جهاز الإرسال USB اللاسلكي)

- < في حالة توصيل جهاز الإرسال بساعة الرأس وتشغيله بصورة طبيعية، سيومض مصباح LED إلى اللون الأبيض الثابت.
 - < في حالة تعذر اتصال جهاز الإرسال بساعة الرأس، سيومض مصباح LED سريعًا باللون الأحمر.
 - < في حالة تشغيل ساعة الرأس وتشغيل جهاز الإرسال واستمرار مصباح LED باللون الأحمر، يرجى استخدام برنامج iCUE لإعادة إقتران جهاز الإرسال بساعة الرأس.
- انتقل إلى corsair.com/support/downloads لتنزيل أحدث إصدار من برنامج iCUE.

التحكم في الميكروفون

- < تؤدي ضغطة المفاتيح القصيرة (0.1-1 ثواني) على زر كتم صوت الميكروفون إلى تبديل كتم الصوت إلى وضع التشغيل (سيومض مصباح LED لحالة الميكروفون إلى اللون الأحمر) وينطفئ.
- < تؤدي ضغطة المفاتيح الطويلة (4-2 ثوانٍ) على زر كتم صوت الميكروفون إلى تشغيل النغمة الجانبية وإيقاف تشغيلها.

ملاحظة: يمكن أيضًا استخدام برنامج iCUE للتحكم في هذه الميزات.

الحصول على الأداء اللاسلكي المثالي

- < ضع المحول اللاسلكي في منطقة مفتوحة دون عائق.
- < تأكد من أن البطارية مشحونة بالكامل قبل الاستخدام الأول.
- < لا تترك البطارية فارغة تمامًا لفترات طويلة. يتم تعظيم عمر البطارية عن طريق الحفاظ على البطارية في حالة مشحونة جزئيًا.
- < إذا كانت تأثيرات إضاءة RGB غير موهمة بالنسبة إليك، يمكن تعطيلها باستخدام iCUE لتعديل عمر البطارية.
- < احتفظ بساعة الرأس في درجة حرارة الغرفة (30-20 درجة مئوية أو 86-68 درجة فهرنهايت).

ملاحظة: قد يؤثر الاستماع لفترة طويلة بمستوى صوت مرتفع على السمع. خذ فترات راحة بين الجلسات وأبدأ دائمًا بمستوى صوت عند أدنى مستوى ممكن قبل العودة.

[EN] BATTERY REMOVAL INFORMATION

This product uses a rechargeable battery and safety guidelines must be followed in the event that the product is disabled for disposal and recycling. To safely remove the battery for disposal and recycling, follow the numbered steps with the below diagrams.

[FR] INFORMATIONS SUR LE RETRAIT DE LA BATTERIE

Ce produit utilise une batterie rechargeable. Des conseils de sécurité doivent être respectés lorsque le produit est désactivé pour être mis au rebut ou recyclé. Pour retirer la batterie en toute sécurité afin de la mettre au rebut ou de la recycler, suivez les étapes numérotées ainsi que les schémas ci-dessous.

[DE] INFORMATIONEN ZUM ENTFERNEN DES AKKUS

Dieses Produkt verwendet einen wiederaufladbaren Akku. Die Sicherheitsrichtlinien müssen befolgt werden, wenn das Produkt entsorgt oder recycelt werden soll. Um den Akku sicher für die Entsorgung und das Recycling zu entfernen, befolgen Sie die nummerierten Schritte in den unten stehenden Abbildungen.

[NL] ACCU VERWIJDEREN

Dit product bevat een herlaadbare accu. Volg de veiligheidsrichtlijnen als u het product wilt afvoeren of recylen. Om de accu veilig te verwijderen voor afvoer en recycling, volgt u de genummerde stappen van de onderstaande schema's.

[DA] BATTERY REMOVAL INFORMATION

This product uses a rechargeable battery and safety guidelines must be followed in the event that the product is disabled for disposal and recycling. To safely remove the battery for disposal and recycling, follow the numbered steps with the below diagrams.

[FI] BATTERY REMOVAL INFORMATION

This product uses a rechargeable battery and safety guidelines must be followed in the event that the product is disabled for disposal and recycling. To safely remove the battery for disposal and recycling, follow the numbered steps with the below diagrams.

[SV] BATTERY REMOVAL INFORMATION

This product uses a rechargeable battery and safety guidelines must be followed in the event that the product is disabled for disposal and recycling. To safely remove the battery for disposal and recycling, follow the numbered steps with the below diagrams.

[IT] INFORMAZIONI SULLA RIMOZIONE DELLA BATTERIA

Questo prodotto utilizza una batteria ricaricabile ed è necessario seguire le linee guida di sicurezza nel caso in cui il prodotto venga smaltito e riciclato. Per rimuovere in sicurezza la batteria per lo smaltimento ed il riciclo, seguire i passaggi numerati con i diagrammi in basso.

[ES] INFORMACIÓN PARA EXTRAER LA BATERÍA

Este producto utiliza una batería recargable, por lo que hay que seguir ciertas directrices de seguridad cuando el producto se deshabilite para su desecho y reciclado. Para retirar la batería con seguridad para desecharla y reciclarla, siga los pasos numerados y los diagramas que figuran a continuación.

[PT] INFORMAÇÕES SOBRE A REMOÇÃO DA BATERIA

Este produto usa uma bateria recarregável, sendo obrigatório cumprir as diretrizes de segurança caso ele se torne inválido e seja consequentemente encaminhado para eliminação e reciclagem. Para remover a bateria em segurança e proceder posteriormente à sua eliminação e reciclagem, cumpra as etapas numeradas com os diagramas apresentados a seguir.

[PL] INFORMACJE O WYJMIOWANIU AKUMULATORA

Ten produkt zawiera akumulator i należy przestrzegać zasad bezpieczeństwa w razie przeznaczenia produktu do usunięcia i recyklingu. Aby bezpiecznie wyjąć akumulator w celu przekazania go do recyklingu, należy wykonać ponumerowane czynności przedstawione na poniższych diagramach.

