

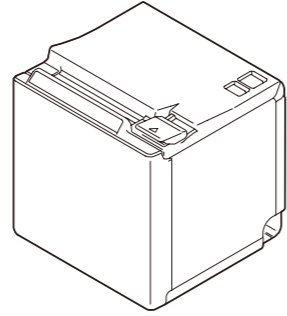
TM-m30II-NT

Setup Guide



- Guide de configuration
- Installationshandbuch
- Installatiehandleiding
- Guida di installazione
- Guía de instalación
- Guia de instalação
- Kurulum kılavuzu
- Οδηγός εγκατάστασης
- Priročnik za namestitev
- Vodič za postavljanje
- Водич за поставување
- Vodič za podešavanje
- Installationsvejledning
- Asennusopas
- Installeringshåndbok
- Installationshandbok
- Instrukcja instalacji
- Instalační příručka

- Üzembe helyezési útmutató
- Instalačná príručka
- Ghid de configurare
- Инструкции за инсталиране
- Uzstādīšanas rokasgrāmata
- Sąrankos vadovas
- Seadistusjuhend
- Руководство по установке
- Довідник з налаштування
- Орнату нұсқаулығы
- دليل الإعداد
- Panduan Pengaturan
- คู่มือการติดตั้ง
- Hướng dẫn Cài đặt



©Seiko Epson Corporation 2020. All rights reserved.
Printed in XXXXXX

For more detailed safety and operating instructions, see the online User's Manual.

You can quickly access troubleshooting information by scanning the QR code on the inner side of the roll paper cover.

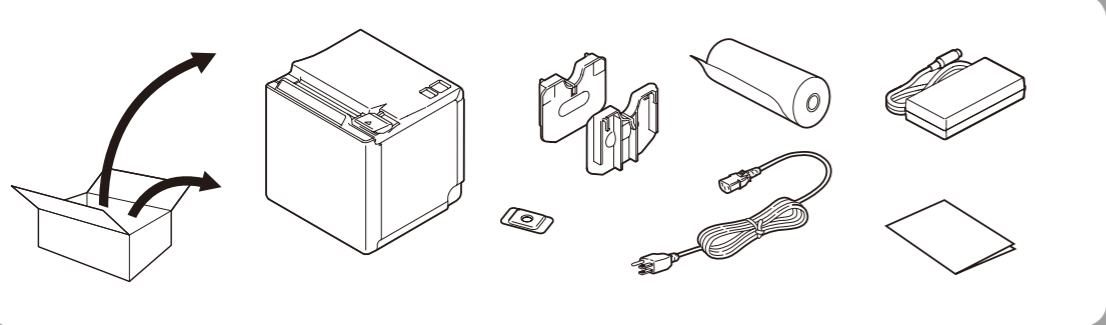
www.epson-biz.com/?prd=tm-m30ii-nt&inf=manual-ww

The screws for attaching the optional wall-mount (OT-WH30) to the printer are different for the TM-m30 and this product. If using the OT-WH30, check the OT-WH30 manual on the Epson website and use the dedicated screws for this product.

Wi-Fi®, WPA™, and WPA2™ are either registered trademarks or trademarks of Wi-Fi Alliance®.

FR	Pour plus de détails sur les consignes de sécurité et les instructions d'utilisation, consultez le Manuel d'utilisation en ligne. Vous pouvez accéder rapidement aux informations de dépannage en scannant le code QR à l'intérieur du couvercle du rouleau de papier. Si vous utilisez le OT-WH30, consultez le manuel du OT-WH30 sur le site Web d'Epson et utilisez les vis dédiées pour ce produit.
DE	Ausführlichere Sicherheits- und Bedienungshinweise finden Sie im Online-Benutzerhandbuch. Sie können schnell auf Informationen zur Fehlerbehebung zugreifen, indem Sie den QR-Code auf der Innenseite der Papierrollenabdeckung scannen. Wenn Sie die OT-WH30 verwenden möchten, beachten Sie die Anleitung zur OT-WH30 auf der Epson-Website und verwenden Sie die passenden Schrauben für dieses Produkt.
NL	Raadpleeg de online Gebruikershandleiding voor meer details over veiligheid en de instructies voor gebruik. U kunt informatie voor het oplossen van problemen snel raadplegen door de QR-code te scannen die op de binnenkant van de papierrolklep staat. Controleer bij gebruik van de OT-WH30 de OT-WH30-handleiding op de Epson-website en gebruik de speciale schroeven voor dit product.
IT	Per istruzioni più dettagliate sulla sicurezza e sul funzionamento, consultare il manuale dell'utente online. È possibile accedere rapidamente alle informazioni per la risoluzione dei problemi tramite la scansione del codice QR sul lato interno della copertura del rotolo di carta. Se si utilizza l'OT-WH30, controllare il manuale dell'OT-WH30 sul sito web Epson e usare le viti dedicate per questo prodotto.
ES	Para obtener instrucciones de seguridad y de utilización más detalladas, consulte el Manual de usuario en línea. Podrá acceder rápidamente a la información de solución de problemas escaneando el código QR ubicado en la parte interior de la tapa del rollo de papel. En caso de que se esté utilizando la OT-WH30, compruebe el manual de la OT-WH30 en el sitio web de Epson y utilice los tornillos dedicados para este producto.
PT	Para obter instruções de utilização e segurança mais detalhadas, consulte o Manual do utilizador online. Pode rapidamente aceder a informações para resolução de problemas digitalizando o código QR no lado interior da tampa do rolo de papel. Se utilizar o OT-WH30, verifique o manual do OT-WH30 no website da Epson e utilize os parafusos destinados a este produto.
TR	Daha ayrıntılı güvenlik ve çalışma talimatları için çevrimiçi Kullanıcı Kılavuzuna bakın. Rulo kağıt kapağının iç tarafındaki QR kodunu tarayarak sorun giderme bilgilerine hızlı bir şekilde erişebilirsiniz. OT-WH30'u kullanıyorsanız Epson web sitesinde OT-WH30 kılavuzunu kontrol edin ve bu ürün için özel vidaları kullanın.
EL	Για πιο λεπτομερείς οδηγίες ασφάλειας και λειτουργίας, ανατρέξτε στο Εγχειρίδιο χρήστη. Μπορείτε να έχετε γρήγορη πρόσβαση σε πληροφορίες αντιμετώπισης προβλημάτων, αν σαρώσετε τον κώδικα QR στην εσωτερική πλευρά του καλύμματος ρολού χαρτί. Εάν χρησιμοποιείτε το OT-WH30, ελέγξτε το εγχειρίδιο OT-WH30 στον ιστότοπο της Epson και χρησιμοποιήστε τις ειδικές βίδες για αυτό το προϊόν.
SL	Podrobnejše informacije o varnosti in uporabi najdete v spletnem uporabniškem priročniku. Za hiter dostop do informacij za odpravljanje težav lahko skenirate kodo QR na notranji strani pokrova za zvitek papirja. Če želite uporabiti OT-WH30, preverite priročnik za uporabo za OT-WH30 na spletni strani Epson in uporabite namenske vijake za ta izdelek.
HR	Detaljne sigurnosne upute i upute za rad potražite u mrežnom Korisničkom priručniku. Skeniranjem QR koda na unutarnjoj strani pokrova role papira možete brzo pristupiti informacijama za rješavanje poteškoća. Ako koristite OT-WH30, provjerite OT-WH30 priručnik na Epson web stranici i upotrijebite namjenske vijke za ovaj proizvod.
MK	Za podetalni upatstva za bezbednost i funkcioniranje, poglednete go upatstvoto za korisnik na internet. Možete brzo da pristapite do informaciiite za resavanje problemi so skeniranje na QR kodot na vnatreshnata strana od svitkanata hartija vo kapaokot. Ako go koristite OT-WH30, proverete go priračnikot za OT-WH30 na veb-stranica na Epson i upotrebete gi specijalno naменетите zavrtki za ovoj proizvod.
SR	Da biste pronašli detaljnija uputstva za bezbednost i rukovanje, pogledajte korisnički priručnik na mreži. Možete brzo da pristupite informacijama za rešavanje problema tako što ćete skenirati QR kod na unutrašnjoj strani poklopca papirne rolne. Ako koristite OT-WH30, proverite OT-WH30 uputstvo na veb lokaciji kompanije Epson i koristite namenjene šrafove za ovaj proizvod.
DA	Se brugervejledningen online for mere detaljerede sikkerheds- og betjeningsinstruktioner. Du kan hurtigt få adgang til fejlfindingsinformation ved at scanne QR-koden på den indvendige side af rullepapirdækslet. Hvis du anvender OT-WH30, skal du kontrollere brugervejledningen til OT-WH30 på Epsons websted og anvende de skruer, der hører til dette produkt.
FI	Online-käyttöohjeissa on tarkempia turvallisuus- ja käyttötietoja. Saat vianmäärittiedot käyttöösi nopeasti skannaamalla rullapaperikannen sisäpuolella olevan QR-koodin. Jos käytössä on malli OT-WH30, tarkista OT-WH30-käyttöopas Epsonin verkkosivustolta ja käytä tälle laitteelle tarkoitettuja ruuveja.
NO	Du finner mer detaljerte sikkerhetsinstruksjoner og brukerveiledninger i den nettbaserte brukermanualen. Du kan lese av QR-koden på innsiden av papirrulldekselet for å få rask tilgang til feilsøkinginformasjon. Hvis du bruker OT-WH30, må du konsultere bruksanvisningen for OT-WH30 på Epsons nettsted og bruke skruene som er tiltenkt for dette produktet.
SV	För mer detaljerade säkerhets-och driftsanvisningar, se bruksanvisningen online. Du kan snabbt komma till felsökningsinformationen genom att skanna QR-koden på insidan av rullpapprets skyddsark. Om du använder OT-WH30 ska du kontrollera användarhandboken för OT-WH30, som finns på Epsons webbplats, och endast använda de särskilda skruvarna som är avsedda för denna produkt.

PL	Bardziej szczegółowe informacje dotyczące bezpieczeństwa i obsługi zawiera Podręcznik użytkownika dostępny w internecie. Dostęp do informacji o rozwiązywaniu problemów można szybko uzyskać, skanując kod QR umieszczony po wewnętrznej stronie osłony rolki papieru. W przypadku korzystania z OT-WH30, sprawdź instrukcję OT-WH30 na stronie internetowej firmy Epson i użyj śruby odpowiedniej dla tego produktu.
CS	Podrobnější pokyny týkající se bezpečnosti a používání naleznete v Uživatelské příručce na internetu. Informace o řešení problémů můžete rychle vyhledat načtením QR kódu na vnitřní straně krytu na roli papíru. Pokud používáte OT-WH30, nahlédněte do návodu k OT-WH30 na webových stránkách společnosti Epson a použijte šrouby vyhrazené pro tento výrobek.
HU	A részletesebb biztonsági és üzemeltetési utasításokat az internetes felhasználói kézikönyvben találja. A hibaelhárítási információkat gyorsan megtalálja, ha beolvassa a papírguriga borítólapjának belső oldalán található QR-kódot. Az OT-WH30 használatá esetén ellenőrizze a OT-WH30 használati útmutatót a Epson honlapján, és használja az ehhez a termékhez kijelölt csavarokat.
SK	Podrobnejšie bezpečnostné a prevádzkové pokyny nájdete v online návode na obsluhu. K informáciám týkajúcim sa riešenia problémov sa môžete rýchlo dostať po naskenovaní QR kódu na vnútornej strane krytu zvítokového papiera. Ak používate OT-WH30, pozrite si príručku k OT-WH30 na webovej stránke spoločnosti Epson a použite skrutky určené pre tento výrobok.
RO	Pentru instrucțiuni de operare și de siguranță mai detaliate, consultați Manualul utilizatorului online. Puteți accesa rapid informații de depanare prin scanarea codului QR din interiorul capacului rolei de hârtie. În cazul în care utilizați OT-WH30, verificați manualul OT-WH30 de pe site-ul web Epson și utilizați șuruburile dedicate pentru acest produs.
BG	За по-подробни указания за безопасност и работа вижте онлайн ръководството за потребителя. Можете бързо да стигнете до информацията за отстраняване на неизправности, като сканирате QR кода от вътрешната страна на капак на ролката с хартия. Ако използвате OT-WH30, прегледайте ръководството за OT-WH30 на уеб сайта на Epson и използвайте определените за този продукт винтове.
LV	Detalizētus drošības un lietošanas norādījumus skatiet tiešaistes Lietotāja rokasgrāmātā. Informācijai par traucējummeklēšanu varat ātri piekļūt, noskenējot QR kodu papīra rullja pārsega iekšpusē. Ja tiek izmantots OT-WH30, prēglēdāйте timeklja vietnē OT-WH30 rokasgrāmatu un izmantojiet šim izstrādājumam paredzētās skrūves.
LT	Išsamesnės saugos informacijos ir naudojimo instrukcijų ieškokite internetinėje naudojimo instrukcijoje. Trikių šalinimo informaciją greitai įjungsite nuskaite QR kodą, nurodytą ritininio popieriaus uždangalo vidinėje pusėje. Jei naudojate OT-WH30, „Epson“ interneto svetainėje patrinkite OT-WH30 naudotojo vadove pateikiamą informaciją ir naudokite šiam gaminiui skirtus varžtus.
ET	Üksikasjalikumate ohutus- ja kasutusjuhiste saamiseks lugege kasutusjuhendi veebiversiooni. Tõrkeotsingu teabele pääsete kiiresti ligi, skannides rulli siseküljel asuvat QR-koodi. Kui kasutate seadet OT-WH30, kontrollige OT-WH30 juhendit Epsoni veebisaidil ja kasutage selle toote jaoks ette nähtud kruvid.
RU	Более подробные инструкции по безопасности и эксплуатации см. в онлайн-руководстве пользователя. Чтобы быстро перейти к информации об устранении неисправностей, отсканируйте QR-код на внутренней стороне крышки рулона бумаги. При использовании OT-WH30, обратитесь к руководству OT-WH30 на веб-сайте Epson и используйте специальные винты для этого изделия.
UK	Детальнішу інформацію щодо техніки безпеки та експлуатації наведено в Посібнику користувача, доступному онлайн. Ви можете швидко переглянути інформацію про усунення проблем, відсканувавши QR-код на внутрішній стороні кришки відсіку для рулону паперу. При використанні OT-WH30, перевірте інструкцію для OT-WH30 на веб-сайті Epson та використовуйте гвинти, визначені для цього виробу.
KK	Қауіпсіздікке және пайдалануға қатысты толық нұсқауларды онлайн Пайдаланушы нұсқаулығынан қараңыз. Қағаз орамы қақпағының ішкі жағындағы QR кодын сканерлеу арқылы ақаулықтарды жоюға қатысты ақпаратқа жылдам қол жеткізуге болады. OT-WH30 пайдаланып жатсаңыз, Epson веб-сайтында OT-WH30 нұсқаулығын қараңыз және осы өнім үшін арнайы бұрандаларды пайдаланыңыз.
AR	للحصول على المزيد من تعليمات التشغيل والأمان التفصيلية، راجع دليل المستخدم على الإنترنت. يمكنك الوصول بسرعة إلى معلومات استكشاف الأخطاء وإصلاحها عن طريق مسح رمز QR ضوئياً على الجانب الداخلي من غطاء بكر الورق. في حالة استخدام طراز الحامل OT-WH30، تحقق من دليل OT-WH30 على الموقع الإلكتروني لشركة Epson واستخدم البرغي المخصصة لهذا المنتج.
ID	Untuk instruksi pengoperasian dan keselamatan yang lebih detail, lihat Manual Pengguna online. Anda dapat dengan cepat mengakses informasi pemecahan masalah dengan memindai kode QR di sisi dalam penutup kertas gulung. Jika menggunakan OT-WH30, lihat manual OT-WH30 di situs web Epson dan gunakan sekrup khusus untuk produk ini.
TH	สำหรับรายละเอียดเพิ่มเติมเกี่ยวกับความปลอดภัยและคู่มือการใช้งาน โปรดดูที่คู่มือผู้ใช้ออนไลน์ โดยคุณสามารถเข้าถึงข้อมูลการแก้ไขปัญหาได้อย่างรวดเร็วโดยการสแกนรหัส QR ที่ด้านในของฝาปิดรولม้วนกระดาษ หากใช้ผลิตภัณฑ์รุ่น OT-WH30 โปรดตรวจสอบข้อมูลในคู่มือของผลิตภัณฑ์รุ่น OT-WH30 ใต้เว็บไซต์ของ Epson และใช้สกรูเฉพาะสำหรับผลิตภัณฑ์นี้
VI	Để biết các hướng dẫn vận hành và an toàn chi tiết hơn, vui lòng xem Sách hướng dẫn Sử dụng trực tuyến. Bạn có thể nhanh chóng truy cập thông tin khắc phục sự cố bằng cách quét mã QR ở mặt trong của bia giấy cuộn. Nếu sử dụng giá treo OT-WH30, hãy xem hướng dẫn OT-WH30 trên trang web của Epson và sử dụng các ốc vít chuyên dụng cho sản phẩm này.



2

Lightning iPad 2.1A

USB

24V

10BASE-T 100BASE-TX

?

3

1

2

1

2

4

1

2

1

2

5

1

2

3

1

2

3

Wi-Fi®

10BASE-T/100BASE-TX

USB

TM-m30II-NT Technical Reference Guide

OFF ↔ ON

80 mm

58 mm

i

⚠

🚫