

To use the CV41, you need a power cable and the Quick Mount Smart Dock. The power cable and smart dock are sold and ordered separately. For more information, contact your Intermec sales representative.

Um das Modell CV41 zu benutzen, benötigen Sie ein Netzkabel und die Smart Dock. Netzkabel und Smart Dock sind separat zu bestellen und zu kaufen. Weitere Informationen erhalten Sie von Ihrem Intermec-Vetreter.

Para usar el CV41, necesita un cable de alimentación y la plataforma inteligente. Los cables de alimentación y la plataforma inteligente se venden y solicitan por separado. Para obtener más información, comuníquese con su representante de ventas de Intermec.

Pour utiliser le CV41, vous avez besoin d'un cordon d'alimentation et du socle intelligent. Le cordon d'alimentation et le socle intelligent sont vendus et commandés séparément. Pour plus de renseignements, communiquez avec votre représentant aux ventes Intermec.

Per usare il CV41 è necessario un cavo di alimentazione e la stazione di espansione intelligente. I cavi di alimentazione e la stazione di espansione intelligente sono ordinabili e acquistabili separatamente. Per ulteriori informazioni, rivolgersi all'agente di vendita Intermec.

CV41を使用するには、電源ケーブルとスマートドックが必要です。電源ケーブルとスマートドックは個別に販売されており、また個別に注文します。詳細は、最寄のインターメック販売代理店までどうぞ。

CV41을 사용하려면 전원 케이블과 소형 도크가 필요합니다. 전원 케이블과 소형 도크는 별도로 판매 및 주문해야 합니다. 자세한 정보는 해당 지역의 Intermec 판매 대리점에 문의하십시오.

Para usar el CV41, necesita un cable de alimentación y la plataforma inteligente. Los cables de alimentación y la plataforma inteligente se venden y solicitan por separado. Para obtener más información, comuníquese con su representante de ventas de Intermec.

Для использования CV41 вам понадобится кабель питания и интеллектуальная стойка. Кабели питания и интеллектуальную стойку можно приобрести отдельно. За дополнительной информацией обратитесь к торговому представителю Intermec.

ในการใช้ CV41 คุณต้องใช้สายไฟและแท่นยึดอัจฉริยะ สายไฟและแท่นยึดอัจฉริยะมีจำหน่ายและรับสั่งแยกต่างหาก สำหรับข้อมูลเพิ่มเติม โปรดติดต่อเจ้าหน้าที่ฝ่ายขายของ Intermec

若要使用 CV41，您需要一根电源线和一个智能底座。电源线和智能底座单独出售，须另行订购。有关详细信息，请联系当地的 Intermec 销售代表。

若要使用 CV41，您需要一根電源線和一個智慧型基座。電源線和智慧型基座單獨出售，須另行選購。關於詳細資訊，請洽 Intermec 業務代表。

Where to Find More Information

Verweise zu weiteren Informationen
Dónde encontrar más información
Où trouver d'autres détails
Tempat Mencari Informasi Lebih Lanjut
Per ulteriori informazioni
詳細にわたる情報について
정보를 더 발견하기 위하여 어디에

Onde obter mais informações
Где найти дополнительную информацию
จะค้นหาข้อมูลมากยิ่งขึ้น
有关详细信息
有關詳細信息

www.intermec.com
In the U.S.A and Canada, call **1.800.755.5505**



Caution: See Compliance Insert for use restrictions associated with this product.
Vorsicht: Das Konformitätsblatt führt etwaige Verwendungseinschränkungen für dieses Produkt an.
Precaución: Consulte el Inserto de cumplimiento para ver las restricciones de uso asociadas con este producto.
Mise en garde: Consultez la Déclaration de conformité pour les restrictions d'usage associées à ce produit.
Hati-hati: Bacalah Sisipan Kepatuhan tentang pembatasan pemakaian yang.
Attenzione: consultare l'inserto sulla conformità per informazioni sulle limitazioni d'uso di questo prodotto.
警告：本製品の使用制限は、適格性に関する折り込みをご参照下さい。
조율: 본 제품과 관련된 사용 제한에 대한 자세한 내용은 준수 규정을 참조하십시오.
Cuidado: Consulte as informações sobre as restrições de uso associadas a este produto no encarte sobre conformidade.
Осторожно: См. ограничения, связанные с использованием устройства, на вкладыше с требованиями по обеспечению соответствия.
ขอเตือน ผู้บริโภคสำหรับการใช้ข้อจำกัดที่เกี่ยวข้องกับผลิตภัณฑ์
警告：有关本产品相关的使用限制，请参阅“符合性插页”。
警告：請參見規範插頁中有關本產品使用限制方面的說明。
התראה: למידע על הגבלות הקשורות למוצר זה, עיין בעלון התאמות.

This product is protected by one or more patents. Dieses Produkt ist durch ein oder mehrere Patente geschützt. Este producto esta protegido por una o varias patentes. Ce produit est protege par un brevet ou plus. Produk ini dilindungi oleh satu atau lebih paten. Questo prodotto è protetto da uno o più dei seguenti brevetti. 本製品は1件またはそれ以上の特許により保護されています。본 제품은 하나 이상의 특허 권에 의해 보호를 받습니다. Este produto está protegido por uma ou mais patentes. Этот продукт защищен одним или несколькими патентами. ผลิตภัณฑ์นี้ป้องกันโดยสิทธิบัตรหนึ่งหรือมากกว่า. 本产品受到一项或多项专利保护。本產品受到一項或多項專利保護。

Electrical rating. Stromversorgung. Calificación eléctrica. Cote électrique. Peringkat kelistrikan. Specifiche elettriche. 電流單位. 전기 등급. Especificações elétricas. Питание. อัตราอิเล็กทรอนิกส์ 额定电压及电流. 電子規定值: --- 7-12 V, 7500 mA



Worldwide Headquarters
6001 36th Avenue West
Everett, Washington 98203
U.S.A.
tel 425.348.2600
fax 425.355.9551
www.intermec.com
© 2012 Intermec Technologies Corporation. All rights reserved.



CV41 Vehicle Mount Computer Quick Reference Guide



P/N 930-261-002

CV41

Vehicle Mount Computer

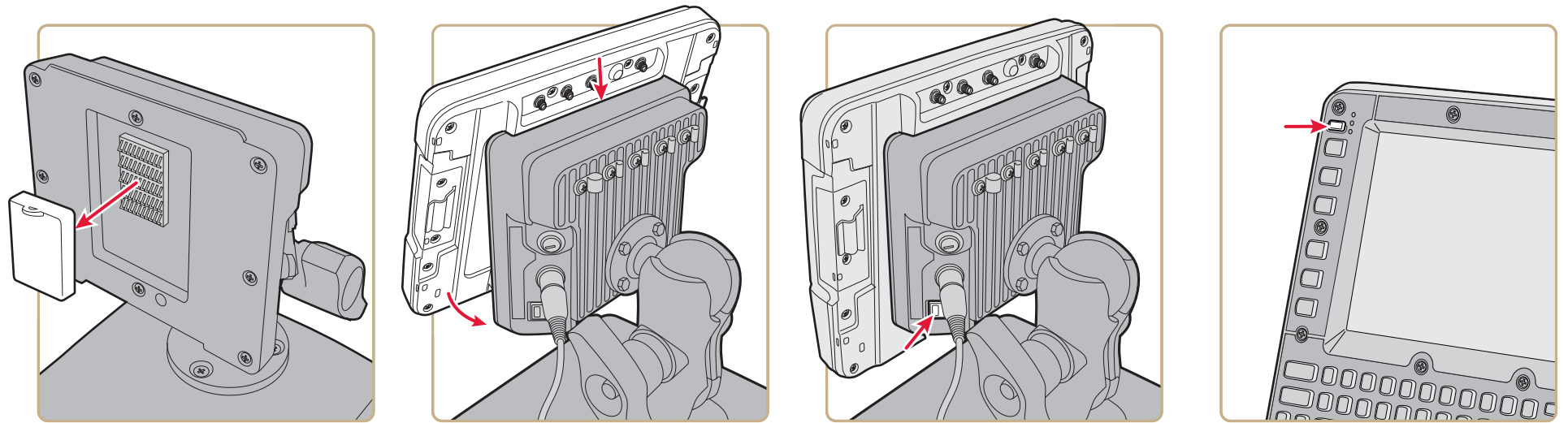
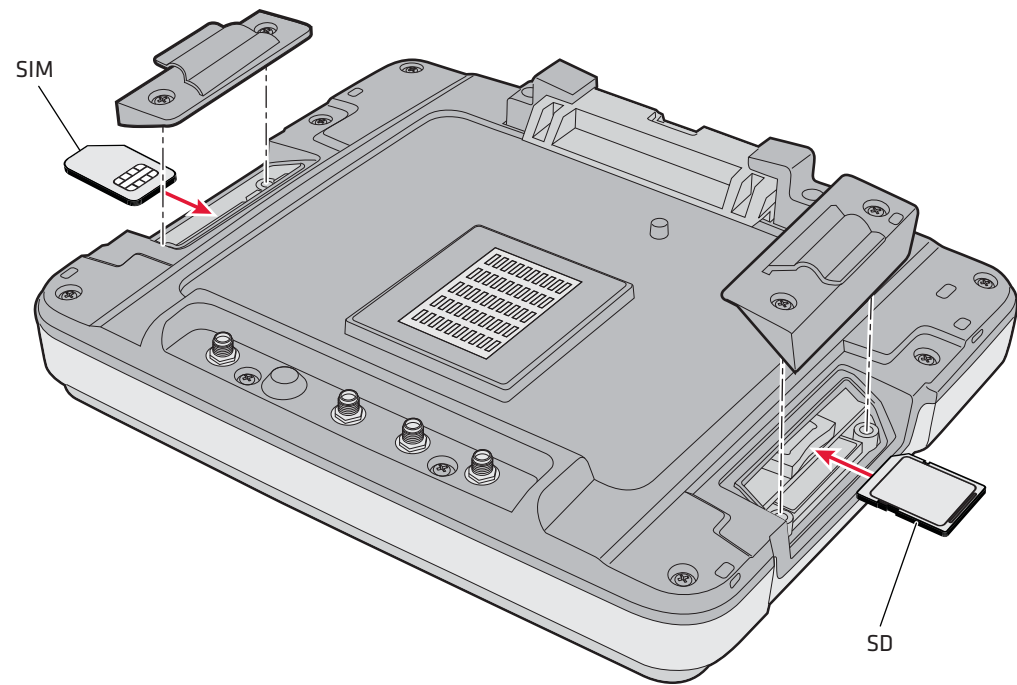
CV41C, CV41W



Quick Reference Guide

Kurzanleitung für den Fahrzeugcomputer
Guía informática de referencia rápida del montaje para vehículo
Guide de référence rapide pour l'ordinateur installé dans le véhicule
Guida rapida di riferimento per computer installato nel veicolo
車載用コンピュータのクイックリファレンスガイド
차량 장착 컴퓨터 빠른 참조 안내서
Guia de Consulta Rápida do Computador de Montagem Veicular
Краткое справочное руководство по эксплуатации автомобильного компьютера
คู่มืออ้างอิงด่วนสำหรับคอมพิวเตอร์ที่ติดตั้งในยานพาหนะ
车载计算机快速参考指南
車載電腦快速參考指南

CV41



For more information on how to power and mount the CV41, see the:

Weitere Informationen zur Stromversorgung und Montage des CV41 finden Sie hier:

Para obter mais informações sobre como alimentar e montar o CV41, consulte o:

Pour plus d'informations sur le branchement et l'installation du CV41, consultez :

Per ulteriori informazioni su come alimentare e installare il CV41, vedere:

CV41の起動および取り付け法の詳細は、次をご覧ください：

자세한 CV41 전원 공급 및 장착 방법은 다음을 참조하십시오:

Para obtener más información sobre cómo alimentar y montar el CV41, consulte:

Подробная информация о подключении питания и креплении CV41:

สำหรับข้อมูลเพิ่มเติมเกี่ยวกับการจ่ายไฟและการยึด CV41 โปรดดูที่:

有关如何安装并向 CV41 供电的更多信息，请参阅:

關於如何安裝並為 CV41 供電的詳細資訊，請參閱：

CV41 Vehicle Mounting Kit Reference Guide