



USER GUIDE

HB800ANC

Wireless Active Noise Cancelling
Stereo Headphones



Key Features

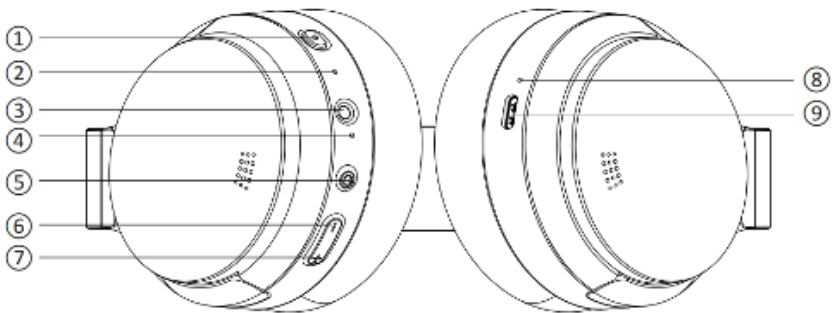
- HB800ANC Bluetooth Wireless Headphones are designed for all-day listening, offering amazing comfort, crystal clear audio quality for music and voice conversations.
- World Class Hybrid Active Noise Cancellation (ANC) technology limits outside noise and distractions
- Bluetooth wireless technology allows for untethered use at home, in the office or while travelling. Wireless connectivity exceeds 15 meters (49')
- Convenient folding design for quick storage and transport.
- High performance Lithium-ion battery provides up to 26 hours of use; 23 with ANC
- Integrated high-sensitivity microphone
- Ear cups provide 6 degrees of rotation for comfortable wear.
- Call Answer/End, Volume, Track advance; replay and other on-headset controls
- Aux-in function to make this headphone can be used to device like PC and headphone by 3.5mm audio jack.

Uses

- HB800ANC Bluetooth Wireless Headphones are compatible with mobile devices with built in Bluetooth connectivity for music, voice, and other audio applications including:
- Video Conferencing with Microsoft Teams, Google Voice, Zoom, and others.
- Bluetooth-enabled mobile phones; supports voice assistants like Siri & Google Voice Assistant.

Product Overview

Controls & Locations



1. ANC On/Off
2. Microphone
3. AUX connector
4. LED Indicator
5. Power On/Off
6. Volume down “-”
7. Volume up “+”
8. Charging indicator light
9. USB-C charging connector

Getting Started

1. Package Includes: Headphones, Storage Bag, USB-C Charge Cable, 3.5mm Aux Cable
2. Charge the battery: Connect the USB cable to the Type-C port and the other end to a USB charger or USB port. The charging LED will display RED while charging and then turn GREEN when the headphones are fully charged.
3. After charging, power on the headset. Press and hold the power button for 5 seconds to enter pairing mode. Be sure to enable Bluetooth on your phone, tablet or PC and select "V7 HB800". The headphones will report "connected" and are now ready for use.

Function and Operation

Feature	Device Status	Operation	Details
Power on	Power off	Press and hold the power button for 3 seconds.	When off, press and hold the power button for 3 seconds and the headphones will turn on, with the audio prompt "Power on". The blue LED light will flash.
Power off	Power on	Press and hold the power button for 4 seconds.	When on, press and hold the power button for 4 seconds and the headphones will turn off, with the audio prompt "Power off". The red LED lights for 2 seconds then shut off.
Pairing & Connection			
Feature	Device Status	Operation	Details
Pairing mode	Power off	Press and hold the power button for 5 seconds.	With power-off, press and hold the power button for 5 seconds and the headphone will enter pairing mode. The LED with alternately flash Red and Blue.
Pair Successful	Pairing	N/A	The headphones will audio prompt "Connected", and the Blue LED will flash slowly.

Calling (Mobile Phone)			
Feature	Device Status	Operation	Details
Answer call	Incoming call	Quick press the power button	N/A
Reject call	Incoming call	Press and hold the power button for 2 seconds	N/A
Hang up call	Calling	Quick press the power button	N/A
Change Audio (voice)	Calling	While calling, press and hold the power button for 2 seconds	Switches from the phone's speaker and the headphones
Re-dial last phone number.	Power on	Double press the power button	N/A
Music Playback			
Feature	Device Status	Operation	Details
Volume Up	Music Playback	Short press the "+" button	Voice prompt when maximum volume reached
Volume Down	Music Playback	Short press the "-" button	Voice prompt when minimum volume reached
Pause	Music Playback	Short press power button	N/A
Play	Music Pause	Short press power button	N/A
Previous Track	Music Playback	Long press "-" button	N/A
Next Track	Music Play	Long press "+" button	N/A

ANC function	Connect with your device by Bluetooth or 3.5mm audio cable		
Feature	Device Status	Operation	Details
ANC 1 / 2 / off	Power on	Press ANC button to turn on ANC level 1 (high level), press again for ANC level 2 (low level). Press a third time to turn off.	The ANC button will flash blue LED
Ambient Sound	Power on	Double press ANC button to entry ambient sound (transparent mode), double press again to turn off ANC	The ANC button will flash blue LED
Note:	<p>1. When ANC is off, the headphones will power off if there is no connection within 10 min. When ANC is on, the headphones will stop pairing if there is no connection within 10 minutes. If the headphones are not paired with a device and ANC is off, the headphones will power off after 2 minutes.</p> <p>2. When connecting the AUX 3.5mm audio cable to headphones, Bluetooth connectivity is automatically disconnected.</p>		
Voice Assistant function			
Feature	Device Status	Operation	Details
Voice Assistant	Power on	Long press power button for 2s	N/A

Product Specifications

Technical Data

Bluetooth	Version	v5.0
	Device Pairing Name	V7 HB800
	Operating distance	>15m (49')
	Transmission Range (Hz)	2402-2480 mHz
Active Noise Cancellation (ANC)	ANC effect:	30 +/- 2 dB
	Impedance	2.2K Ω
	Sensitivity	-35 +/- 1 dB
Speaker	Diameter	Φ 40 +/- 0.3 mm
	Frequency Response	20Hz-20KHz
	Impedance	32 Ω +/- 15%
	Sensitivity / S.P.L.	120 \pm 3 dB (@ 1KHz, IEC318 test)
	Rated Power	10mW

Battery	Type	Chargeable Li-ion Battery
	Capacity	500 mAh
	Operating time	26 hours (Bluetooth @ 85% volume)
		23 hours (Bluetooth and ANC @ 85% volume)
	Charge time	0.8-1 hours
Charge current	1.5A, 5V	
Charging Cable	USB type	Type C connector
	Length	0.8 m (31.5")
Audio Cable	Type	3.5mm TRS Stereo cable
	Length	1.2 m (47.2")



BEDIENUNGSANLEITUNG

HB800ANC

Wireless Active Noise Cancelling
Stereo-Kopfhörer



Eigenschaften und Funktionen

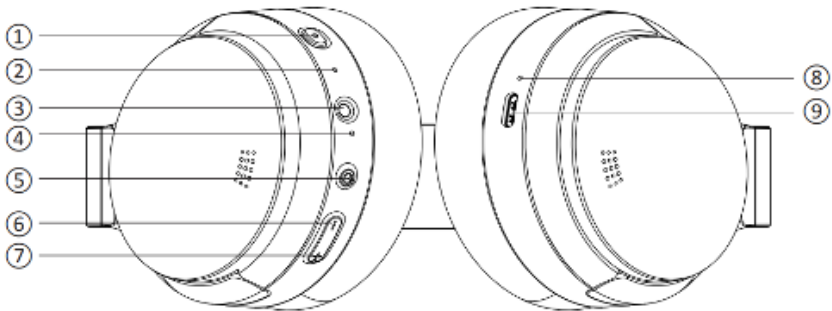
- Der HB800ANC Wireless-Kopfhörer eignet sich für die ganztägige Nutzung und bietet herausragenden Komfort sowie erstklassige Audioqualität bei Musikwiedergabe und Sprachübertragung.
- Hybride Active Noise Cancellation (ANC)-Technologie eliminiert störende Außengeräusche
- Drahtlose Bluetooth-Technologie für flexible Einsatzmöglichkeiten zu Hause, im Büro oder unterwegs. Wireless-Reichweite über 15 m
- Klappbar für praktische Unterbringung und einfachen Transport.
- Leistungstarker Lithium-Ionen-Akku für bis zu 26 Stunden Betrieb (23 Stunden mit ANC)
- Integriertes hochempfindliches Mikrofon
- Ohrschalen mit 6 Rotationsgraden für angenehmen Tragekomfort.
- Steuertasten am Kopfhörer für Anrufentgegennahme/-beendigung, Lautstärke, Titelauswahl, Wiedergabe und weitere Funktionen
- Aux-Eingang für Anschluss des Kopfhörers an Geräte (z. B. PC) über 3,5-mm-Audiostecker.

Verwendung

- Der HB800ANC Wireless-Kopfhörer ist dank integrierter Bluetooth-Konnektivität nicht nur für Musik- und Audiowiedergabe, sondern darüber hinaus auch für folgende Anwendungen geeignet:
- Videokonferenzen mit Microsoft Teams, Google Voice, Zoom und anderen Plattformen.
- Bluetooth-fähige Mobiltelefone, Unterstützung für Sprachassistenten wie Siri und Google Assistant.

Produktübersicht

Position von Steuertasten, Anzeigen und Anschlüssen



1. ANC Ein/Aus
2. Mikrofon
3. AUX-Anschluss
4. LED-Anzeige
5. Ein/Aus
6. Lautstärke „-“
7. Lautstärke „+“
8. Anzeigeleuchte Ladevorgang
9. USB-C Ladestecker

Erste Schritte

1. Le forfait comprend : Écouteurs, sac de rangement, câble de charge USB-C, câble auxiliaire de 3,5 mm
2. Akku aufladen: Verbinden Sie das USB-Kabel mit dem USB-C-Anschluss des Kopfhörers und mit einem USB-Ladegerät oder -Ladeanschluss. Die Ladeanzeige leuchtet während des Ladevorgangs ROT und wechselt auf GRÜN, sobald der Kopfhörer vollständig geladen ist.
3. Schalten Sie nach dem Laden den Kopfhörer ein. Halten Sie die Ein/Aus-Taste 5 Sekunden gedrückt, um die Kopplung (Pairing-Funktion) zu aktivieren. Aktivieren Sie Bluetooth auf dem Smartphone, Tablet oder PC und wählen Sie den Eintrag „V7 HB800“ aus. Der Kopfhörer zeigt daraufhin „Verbunden“ an und ist damit betriebsbereit.

Funktionen und Verwendung

Funktion	Gerätestatus	Bedienung	Details
Einschalten	Ausschalten	Die Ein/Aus-Taste 3 Sekunden gedrückt halten.	Bei ausgeschaltetem Gerät die Ein/Aus-Taste 3 Sekunden gedrückt halten. Der Kopfhörer schaltet sich ein und gibt die Audiomeldung „Power on“ (Gerät eingeschaltet) aus. Die blaue LED-Leuchte blinkt.
Ausschalten	Einschalten	Die Ein/Aus-Taste 4 Sekunden gedrückt halten.	Bei eingeschaltetem Gerät die Ein/Aus-Taste 4 Sekunden gedrückt halten. Der Kopfhörer schaltet sich aus und gibt die Audiomeldung „Power off“ (Gerät ausgeschaltet) aus. Die LED leuchtet 2 Sekunden lang rot und schaltet sich dann aus.
Pairing und Verbindung			
Funktion	Gerätestatus	Bedienung	Details
Pairing-Modus (Koppeln)	Ausschalten	Die Ein/Aus-Taste 5 Sekunden gedrückt halten.	Bei ausgeschaltetem Gerät die Ein/Aus-Taste 5 Sekunden gedrückt halten. Der Kopfhörer schaltet in den Pairing-Modus. Die LED blinkt abwechselnd rot und blau.
Pairing erfolgreich	Pairing (Koppeln)	–	Der Kopfhörer gibt die Audiomeldung „Connected“ (Verbunden) aus und die blaue LED blinkt langsam.

Telefonieren (Mobiltelefon)			
Funktion	Gerätstatus	Bedienung	Details
Anruf entgegennehmen	Eingehender Anruf	Ein/Aus-Taste kurz drücken	–
Anruf ablehnen	Eingehender Anruf	Die Ein/Aus-Taste 2 Sekunden gedrückt halten	–
Anruf beenden	Laufendes Gespräch	Ein/Aus-Taste kurz drücken	–
Audiogerät wechseln (Sprachübertragung)	Laufendes Gespräch	Während des Gesprächs die Ein/Aus-Taste 2 Sekunden gedrückt halten	Umschalten zwischen Kopfhörer und Lautsprecher des Telefons
Wahlwiederholung.	Einschalten	Ein/Aus-Taste doppelt drücken	–
Musikwiedergabe			
Funktion	Gerätstatus	Bedienung	Details
Lautstärke erhöhen	Musikwiedergabe	Die „+“ Taste kurz drücken	Sprachhinweis bei Erreichen der maximalen Lautstärke
Lautstärke reduzieren	Musikwiedergabe	Die „-“ Taste kurz drücken	Sprachhinweis bei Erreichen der Mindestlautstärke
Anhalten	Musikwiedergabe	Die Ein/Aus-Taste kurz drücken	–
Abspielen	Musikwiedergabe anhalten	Die Ein/Aus-Taste kurz drücken	–
Vorhergehender Titel	Musikwiedergabe	„-“ Taste lange drücken	–
Nächster Titel	Musikwiedergabe	+ Taste lange drücken	–

ANC-Funktion		Ausgabegerät per Bluetooth oder 3,5-mm-Audiokabel verbinden	
Funktion	Gerätestatus	Bedienung	Details
ANC 1 / 2 / aus	Einschalten	ANC-Taste einmal drücken, um ANC-Stufe 1 einzuschalten (hohe Stufe), erneut drücken, um Stufe 2 einzuschalten (niedrige Stufe). Zum Ausschalten ein drittes Mal drücken.	Die ANC-Taste blinkt blau
Umgebungsgeräusche	Einschalten	Die ANC-Taste doppelt drücken, um Umgebungsgeräusche zuzulassen (Transparenzmodus), erneut doppelt drücken, um ANC auszuschalten	Die ANC-Taste blinkt blau
Hinweis:	<p>1. Bei deaktivierter ANC schaltet sich der Kopfhörer aus, wenn innerhalb von 10 Minuten keine Verbindung hergestellt wird. Bei eingeschalteter ANC wird der Pairing-Vorgang abgebrochen, wenn nach 10 Minuten keine Verbindung hergestellt wird. Wird der Kopfhörer bei ausgeschalteter ANC nicht mit einem Gerät gekoppelt, schaltet er sich nach 2 Minuten automatisch aus.</p> <p>2. Bei Anschluss des 3,5-mm-AUX-Audiokabels an den Kopfhörer wird die Bluetooth-Funktion automatisch deaktiviert.</p>		
Sprachassistent			
Funktion	Gerätestatus	Bedienung	Details
Sprachassistent	Einschalten	Ein/Aus-Taste 2 Sekunden gedrückt halten	-

Produktspezifikationen

Technische Daten

Bluetooth	Version	v5.0
	Pairing-Name des Geräts	V7 HB800
	Bluetooth-Reichweite	>15 m
	Signalübertragung	2402-2480 MHz
Active Noise Cancellation (ANC)	ANC-Effekt:	30 +/- 2 dB
	Impedanz	2,2 K Ω
	Empfindlichkeit	-35 +/- 1 dB
Lautsprecher	Durchmesser	Φ 40 +/- 0,3 mm
	Frequenzbereich	20 Hz – 20 KHz
	Impedanz	32 Ω +/- 15 %
	Empfindlichkeit / S.P.L.	120 \pm 3 dB (@ 1 KHz, IEC318-Test)
	Nennleistung	10 mW

Akku	Typ	Wiederaufladbare Lithium-Ionen-Batterie
	Kapazität	500 mAh
	Akkulaufzeit	26 Stunden (Bluetooth bei 85 % Lautstärke)
		23 Stunden (Bluetooth und ANC bei 85 % Lautstärke)
	Ladezeit	0,8 – 1 Stunde
	Ladestrom	1,5 A, 5 V
Ladekabel	USB	USB-C-Stecker
	Länge	0,8 m
Audiokabel	Typ	3,5-mm-TRS-Stereokabel
	Länge	1,2 m



MANUAL DE USUARIO

HB800ANC

Auricular estéreo inalámbrico con
cancelación de ruido activa



Características principales

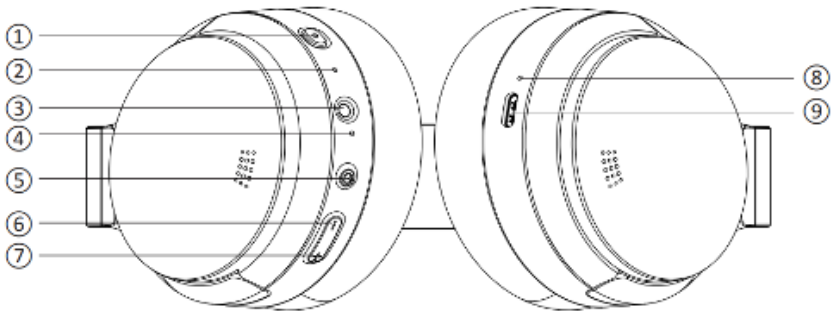
- Los auriculares inalámbricos Bluetooth HB800ANC están diseñados para usarlos durante todo el día, son muy cómodos y ofrecen calidad de audio cristalina para escuchar música y mantener conversaciones.
- La tecnología de cancelación de ruido activa (ANC) híbrida de gama alta limita el ruido y las distracciones del exterior.
- La tecnología inalámbrica Bluetooth permite su uso sin cables en casa, en la oficina o durante los viajes. La conectividad inalámbrica supera los 15 metros (49 ft).
- Diseño plegable práctico para guardarlos y transportarlos.
- La batería de iones de litio de alto rendimiento ofrece hasta 26 horas de uso, 23 con la cancelación de ruido activada.
- Micrófono de alta sensibilidad integrado.
- Las almohadillas se pueden girar 6 grados, para que resulten cómodas de llevar.
- Responder/finalizar llamadas, volumen, avanzar pista, repetición y otros controles integrados en los auriculares.
- La función de entrada auxiliar permite usar estos auriculares con dispositivos como ordenadores y auriculares con un conector de audio de 3,5 mm.

Usos

- Los auriculares inalámbricos Bluetooth HB800ANC son compatibles con dispositivos móviles con conectividad Bluetooth integrada para música, voz y otras aplicaciones de audio, como por ejemplo:
- videoconferencias con Microsoft Teams, Google Voice, Zoom y otros.
- Teléfonos móviles con Bluetooth; es compatible con asistentes de voz como Siri y el asistente de Google.

Descripción general del producto

Controles y ubicaciones



1. Cancelación de ruido activada/desactivada
2. Micrófono
3. Conector AUX
4. Indicador LED
5. Encendido/apagado
6. Bajar volumen “-”
7. Subir volumen “+”
8. Luz indicadora de carga
9. Conector de carga USB-C

Inicio

1. Le forfait comprend : Écouteurs, sac de rangement, câble de charge USB-C, câble auxiliaire de 3,5 mm
2. Cargue la batería: conecte el cable USB al puerto Tipo C y el otro extremo a un cargador o puerto USB. El LED de carga se encenderá en rojo durante el proceso de carga y en verde cuando los auriculares estén totalmente cargados.
3. Encienda los auriculares después de cargarlos. Mantenga pulsado el botón de encendido durante 5 segundos para activar el modo de emparejamiento. Asegúrese de activar el Bluetooth en su teléfono, tablet o PC y seleccione "V7 HB800". Los auriculares indicarán que están "conectados" y ya están listos para usarlos.

Funciones y funcionamiento

Modo	Estado del dispositivo	Funcionamiento	Detalles
Encendido	Apagado	Mantenga pulsado el botón de encendido durante 3 segundos.	Cuando estén apagados, mantenga pulsado el botón de encendido durante 3 segundos y los auriculares se encenderán con el mensaje "Power on" (Encendido). El LED azul parpadeará.
Apagado	Encendido	Mantenga pulsado el botón de encendido durante 4 segundos.	Cuando estén encendidos, mantenga pulsado el botón de encendido durante 4 segundos y los auriculares se apagarán con el mensaje "Power off" (Apagado). El LED rojo se enciende durante 2 segundos y luego se apaga.
Emparejamiento y conexión			
Modo	Estado del dispositivo	Funcionamiento	Detalles
Modo de emparejamiento	Apagado	Mantenga pulsado el botón de encendido durante 5 segundos.	Mientras están apagados, mantenga pulsado el botón de encendido durante 5 segundos y los auriculares entrarán en el modo de emparejamiento. El LED parpadeará en rojo y azul de manera alterna.
Emparejamiento realizado correctamente	Emparejando	No disponible	Los auriculares emitirán el mensaje de audio "Connected" (Conectado) y el LED azul parpadeará lentamente.

Llamadas (teléfono móvil)			
Modo	Estado del dispositivo	Funcionamiento	Detalles
Responder llamada	Llamada entrante	Pulse rápidamente el botón de encendido	No disponible
Rechazar llamada	Llamada entrante	Mantenga pulsado el botón de encendido durante 2 segundos	No disponible
Colgar llamada	Llamando	Pulse rápidamente el botón de encendido	No disponible
Cambiar audio (voz)	Llamando	Durante una llamada, mantenga pulsado el botón de encendido durante 2 segundos	Cambia entre el altavoz del teléfono y los auriculares
Marca de nuevo el último número de teléfono.	Encendido	Pulse dos veces el botón de encendido	No disponible
Reproducción de música			
Modo	Estado del dispositivo	Funcionamiento	Detalles
Subir volumen	Reproducción de música	Pulse brevemente el botón "+"	Mensaje de voz cuando se alcanza el volumen máximo
Bajar volumen	Reproducción de música	Pulse brevemente el botón "-"	Mensaje de voz cuando se alcanza el volumen mínimo
Pausa	Reproducción de música	Pulse brevemente el botón de encendido	No disponible
Reproducir	Pausar música	Pulse brevemente el botón de encendido	No disponible
Pista anterior	Reproducción de música	Mantenga pulsado el botón "-"	No disponible
Pista siguiente	Reproducción de música	Mantenga pulsado el botón "+"	No disponible

Función de cancelación de ruido activa		Conecte su dispositivo mediante Bluetooth o con un cable de audio de 3,5 mm	
Modo	Estado del dispositivo	Funcionamiento	Detalles
Cancelación de ruido 1/2/desactivada	Encendido	Pulse el botón ANC para activar el nivel 1 de cancelación de ruido activa (nivel alto), púlselo de nuevo para activar el nivel 2 de cancelación de ruido activa (nivel bajo). Púlselo una tercera vez para desactivarla.	El botón de cancelación de ruido activa parpadeará en azul.
Sonido ambiente	Encendido	Pulse dos veces el botón ANC para acceder al sonido ambiente (modo transparente), púlselo dos veces de nuevo para desactivar la cancelación de ruido activa.	El botón de cancelación de ruido activa parpadeará en azul.
Nota:	<p>1. Cuando la cancelación de ruido activa está desactivada, los auriculares se apagarán si no se establece conexión en un plazo de 10 minutos. Cuando la cancelación de ruido está activa, los auriculares detendrán el proceso de emparejamiento si no se establece conexión en un plazo de 10 minutos. Si los auriculares no están emparejados con un dispositivo y la cancelación de ruido activa está desactivada, los auriculares se apagarán después de 2 minutos.</p> <p>2. Cuando se conecta el cable de audio AUX de 3,5 mm a los auriculares, la conectividad Bluetooth se desconecta automáticamente.</p>		
Función de asistente de voz			
Modo	Estado del dispositivo	Funcionamiento	Detalles
Asistente de voz	Encendido	Mantener pulsado el botón de encendido durante 2 segundos	No disponible

Especificaciones del producto

Datos técnicos

Bluetooth	Versión	v5.0
	Nombre del dispositivo para emparejamiento	V7 HB800
	Distancia de funcionamiento	>15 m (49 ft)
	Intervalo de transmisión (Hz)	2402-2480 MHz
Cancelación de ruido activa (ANC)	Efecto de cancelación de ruido activa:	30 +/- 2 dB
	Impedancia	2,2 K Ω
	Sensibilidad	-35 +/- 1 dB
Altavoz	Diámetro	Φ 40 +/- 0,3 mm
	Respuesta en frecuencia	20 Hz-20 KHz
	Impedancia	32 Ω +/- 15 %
	Sensibilidad/Nivel de presión sonora	120 \pm 3 dB (a 1 KHz, prueba IEC318)
	Potencia nominal	10 mW

Batería	Tipo	Batería de iones de litio recargable
	Capacidad	500 mAh
	Tiempo de funcionamiento	26 horas (Bluetooth a un volumen del 85 %)
		23 horas (Bluetooth y cancelación de ruido activa a un volumen del 85 %)
	Tiempo de carga	0,8-1 hora
	Corriente de carga	1,5 A, 5 V
Cable de carga	Tipo USB	Conector Tipo C
	Longitud	0,8 m (31,5")
Cable de audio	Tipo	Cable de estéreo TRS de 3,5 mm
	Longitud	1,2 m (47,2")

SEVEN

GUIDE DE L'UTILISATEUR

HB800ANC

Casque stéréo sans fil
avec réduction active du bruit



Caractéristiques principales

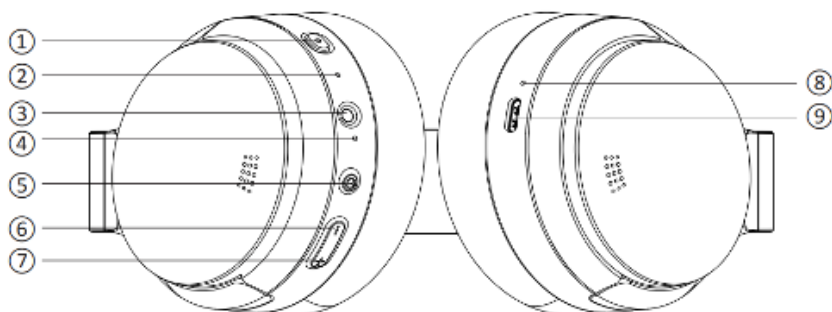
- Le casque sans fil Bluetooth HB800ANC est conçu pour une écoute tout au long de la journée grâce à son confort optimal et à sa qualité audio parfaitement claire, il permet d'écouter de la musique et des conversations audio.
- La technologie hybride de réduction active du bruit (ANC) de renommée internationale atténue les bruits et distractions extérieurs.
- Sa technologie sans fil Bluetooth permet une utilisation chez soi, au bureau ou en déplacement. La connectivité sans fil offre une portée supérieure à 15 m (49').
- Sa conception pliable est idéale pour le ranger rapidement et le transporter partout.
- La batterie au lithium-ion haute performance offre une autonomie de 26 heures, et de 23 heures lorsque la fonction ANC est activée.
- Microphone ultrasensible intégré
- Les oreillettes s'adaptent facilement grâce aux six degrés de rotation pour un confort optimal.
- Commandes intégrées au casque : décrocher/raccrocher, volume, morceau suivant, répétition et autres
- Entrée AUX permettant d'utiliser le casque avec un ordinateur et une prise jack audio de 3,5 mm.

Utilisations

- Le casque sans fil Bluetooth Wireless HB800ANC est compatible avec les appareils mobiles dotés d'une connectivité Bluetooth intégrée pour la musique, la voix et d'autres applications audio telles que :
- La visioconférence avec Microsoft Teams, Google Voice, Zoom et bien d'autres.
- Les smartphones compatibles Bluetooth ; prise en charge des assistants vocaux comme Siri et l'Assistant Google.

Présentation du produit

Commandes et emplacements



1. Activation/Désactivation de l'ANC
2. Microphone
3. Connecteur d'entrée AUX
4. Indicateur LED
5. Marche/Arrêt
6. Diminution du volume « - »
7. Augmentation du volume « + »
8. Indicateur de charge
9. Connecteur USB-C pour le chargement

Démarrage

1. Le forfait comprend : Écouteurs, sac de rangement, câble de charge USB-C, câble auxiliaire de 3,5 mm
2. Pour charger la batterie : branchez une extrémité du câble USB au port de type C et l'autre extrémité à un chargeur ou port USB. L'indicateur de charge LED est ROUGE pendant le chargement et devient VERT dès que le casque est complètement chargé.
3. Une fois le chargement terminé, allumez le casque. Maintenez le bouton d'alimentation enfoncé pendant cinq secondes pour activer le mode jumelage. Veillez à bien activer le Bluetooth sur votre smartphone, tablette ou PC, puis sélectionnez « V7 HB800 ». Le casque indique alors qu'il est « connecté » et prêt à l'emploi.

Fonctions et fonctionnement

Fonctionnalité	Statut de l'appareil	Fonctionnement	Détails
Allumer	Éteindre	Maintenez le bouton d'alimentation enfoncé pendant 3 secondes.	Lorsque le casque est éteint, maintenez le bouton d'alimentation enfoncé pendant 3 secondes ; le casque s'allume, et vous entendez l'invite audio « Power on ». L'indicateur LED bleu se met alors à clignoter.
Éteindre	Allumer	Maintenez le bouton d'alimentation enfoncé pendant 4 secondes.	Lorsque le casque est allumé, maintenez le bouton d'alimentation enfoncé pendant 4 secondes ; le casque s'éteint, et vous entendez l'invite audio « Power off ». L'indicateur LED rouge s'allume pendant 2 secondes, avant de s'éteindre.
Jumelage et connexion			
Fonctionnalité	Statut de l'appareil	Fonctionnement	Détails
Mode jumelage	Éteindre	Maintenez le bouton d'alimentation enfoncé pendant 5 secondes.	Lorsque le casque est éteint, maintenez le bouton d'alimentation enfoncé pendant 5 secondes ; le casque passe alors en mode jumelage. L'indicateur LED rouge et bleu clignote en alternance.
Jumelage réussi	Jumelage en cours	S.O.	Vous entendez l'invite audio « Connected » dans le casque, et l'indicateur LED bleu clignote lentement.

Appel (téléphone portable)			
Fonctionnalité	Statut de l'appareil	Fonctionnement	Détails
Décrocher	Appel entrant	Appuyez brièvement sur le bouton d'alimentation.	S.O.
Refuser l'appel	Appel entrant	Maintenez le bouton d'alimentation enfoncé pendant 2 secondes.	S.O.
Raccrocher	Appel en cours	Appuyez brièvement sur le bouton d'alimentation.	S.O.
Modifier la source audio (voix)	Appel en cours	Durant l'appel, maintenez le bouton d'alimentation enfoncé pendant 2 secondes.	Il bascule entre le haut-parleur du téléphone et le casque.
Rappeler le dernier numéro	Allumer	Appuyez deux fois sur le bouton d'alimentation.	S.O.
Lecture musicale			
Fonctionnalité	Statut de l'appareil	Fonctionnement	Détails
Augmentation du volume	Lecture musicale	Appuyez brièvement sur le bouton « + ».	Vous entendez une invite vocale lorsque le volume est au maximum.
Diminution du volume	Lecture musicale	Appuyez brièvement sur le bouton « - ».	Vous entendez une invite vocale lorsque le volume est au minimum.
Pause	Lecture musicale	Appuyez brièvement sur le bouton d'alimentation.	S.O.
Lecture de la musique	Musique en pause	Appuyez brièvement sur le bouton d'alimentation.	S.O.
Morceau précédent	Lecture musicale	Appuyez longuement sur le bouton « - ».	S.O.
Morceau suivant	Lecture musicale	Appuyez longuement sur le bouton « + ».	S.O.

Fonction ANC	Connectez votre appareil via le Bluetooth ou le câble audio 3,5 mm		
Fonctionnalité	Statut de l'appareil	Fonctionnement	Détails
ANC 1/2/désactivé	Allumer	Appuyez sur le bouton ANC pour activer le niveau 1 de l'ANC (élevé), puis appuyez à nouveau pour passer au niveau 2 (bas). Appuyez une troisième fois pour désactiver la fonction ANC.	L'indicateur LED du bouton ANC clignote bleu.
Son ambiant	Allumer	Appuyez deux fois sur le bouton ANC pour passer en mode son ambiant (mode transparent) ; appuyez deux fois de plus pour désactiver la fonction ANC.	L'indicateur LED du bouton ANC clignote bleu.
Remarque :	<p>1. Lorsque la fonction ANC est désactivée, le casque s'éteint si aucune connexion n'est détectée au bout de 10 minutes. Lorsque la fonction ANC est activée, le casque interrompt le jumelage si aucune connexion n'est détectée au bout de 10 minutes. Le casque s'éteint au bout de 2 minutes, si aucun appareil n'est jumelé avec le casque et si la fonction ANC est désactivée.</p> <p>2. La connectivité Bluetooth est automatiquement interrompue, si un câble audio 3,5 mm AUX est branché au casque.</p>		
Fonction d'assistance vocale			
Fonctionnalité	Statut de l'appareil	Fonctionnement	Détails
Assistant vocal	Allumer	Appuyez longuement sur le bouton d'alimentation pendant 2 secondes.	S.O.

Caractéristiques du produit

Données techniques

Bluetooth	Version	v5.0
	Nom pour le jumelage de l'appareil	V7 HB800
	Distance de fonctionnement	> 15 m (49')
	Portée de transmission (Hz)	2 402 – 2 480 MHz
Réduction active du bruit (ANC)	Effet ANC :	30 +/- 2 dB
	Impédance	2,2 k Ω
	Sensibilité	-35 +/- 1 dB
Haut-parleur	Diamètre	Φ 40 +/- 0,3 mm
	Réponse en fréquence	20 Hz ~ 20 KHz
	Impédance	32 Ω +/- 15 %
	Sensibilité/Niveau de pression acoustique	120 \pm 3 dB (à 1 KHz, test IEC 318)
	Puissance nominale	10 MW

Batterie	Type	Batterie lithium-ion rechargeable
	Capacité	500 mAh
	Autonomie	26 heures (Bluetooth activé, à 85 % du volume)
		23 heures (Bluetooth et ANC activés, à 85 % du volume)
	Temps de chargement	de 48 min à 1 heure
Courant de charge	1,5 A, 5 V	
Câble de recharge	Type USB	Connecteur type C
	Longueur	0,8 m (31,5 IN)
Câble audio	Type	Câble stéréo TRS 3,5 mm
	Longueur	1,2 m (47,2 IN)



MANUALE DELL'UTENTE

HB800ANC

Cuffie stereo wireless con
soppressione attiva dei rumori



Caratteristiche principali

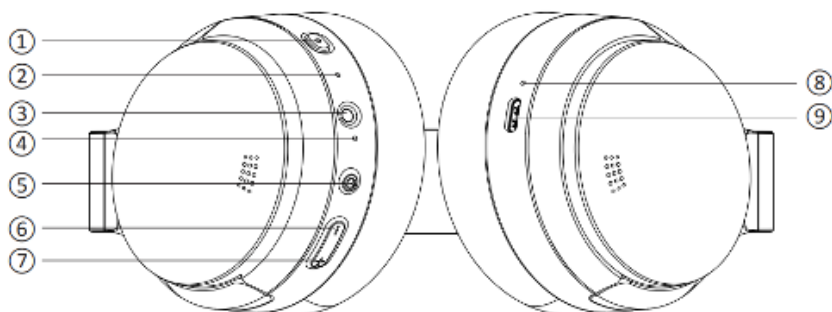
- Le cuffie wireless Bluetooth HB800ANC sono progettate per essere utilizzate tutto il giorno senza dover rinunciare al comfort e alla qualità audio per la musica e le conversazioni vocali.
- La tecnologia di soppressione ibrida attiva dei rumori (Active Noise Cancellation, ANC) di altissima qualità limita i rumori e le distrazioni provenienti dall'esterno.
- Grazie alla tecnologia wireless Bluetooth, inoltre, possono essere utilizzate a casa, in ufficio o addirittura quando si è in viaggio. La connettività wireless supera i 15 metri.
- Comodo design pieghevole per una conservazione e un trasporto semplici e rapidi.
- La batteria agli ioni di litio ad alte prestazioni garantisce fino a 26 ore di utilizzo; 23 con la tecnologia ANC attivata.
- Microfono integrato ad elevata sensibilità.
- Gli auricolari offrono 6 gradi di rotazione per una comodità massima.
- Rispondi/termina chiamata, volume, avanzamento traccia, riproduci e altri controlli in cuffia.
- Funzione Aux-in per utilizzare le cuffie su dispositivi come PC grazie al jack audio da 3,5 mm.

Utilizzi

- Le cuffie wireless Bluetooth HB800ANC sono compatibili con i dispositivi mobili con connettività Bluetooth integrata per musica, voce e altre applicazioni audio incluse:
- Conferenze video con Microsoft Teams, Google Voice, Zoom ecc.
- Smartphone compatibili Bluetooth; supporta gli assistenti vocali come Siri e l'Assistente vocale Google.

Panoramica del prodotto

Controlli e posizione



1. ANC on/off
2. Microfono
3. Connettore AUX
4. Spia LED
5. Pulsante On/Off
6. Volume giù "-"
7. Volume su "+"
8. Spia di ricarica
9. Connettore di ricarica USB-C

Operazioni preliminari

1. Il pacchetto include: Cuffie, borsa di stoccaggio, cavo di carica USB-C, cavo Aux da 3,5 mm
2. Per caricare la batteria: Collegare il cavo USB alla porta Type-C e l'altra estremità a un caricabatterie USB o una porta USB. Il LED di ricarica si illuminerà in ROSSO durante la ricarica e diventerà VERDE quando le cuffie sono completamente cariche.
3. Dopo la ricarica, accendere le cuffie. Tenere premuto il pulsante di alimentazione per 5 secondi per attivare la modalità di associazione. Assicurarsi di attivare il Bluetooth sullo smartphone, tablet o PC e selezionare "V7 HB800". Verrà visualizzato il messaggio "connesso" e le cuffie saranno pronte per l'uso.

Funzione e utilizzo

Funzione	Stato dispositivo	Utilizzo	Dettagli
Accensione	Spegnimento	Tenere premuto il pulsante di alimentazione per 3 secondi.	Quando sono spente, premere e tenere premuto il pulsante di alimentazione per 3 secondi e le cuffie si accenderanno con il prompt audio "Accensione". La spia LED blu lampeggerà.
Spegnimento	Accensione	Tenere premuto il pulsante di alimentazione per 4 secondi.	Quando sono accese, premere e tenere premuto il pulsante di alimentazione per 4 secondi e le cuffie si spegneranno con il prompt audio "Spegnimento". Il LED rosso si accende per 2 secondi e poi si spegne.
Associazione e connessione			
Funzione	Stato dispositivo	Utilizzo	Dettagli
Modalità di associazione	Spegnimento	Tenere premuto il pulsante di alimentazione per 5 secondi.	Quando le cuffie sono spente, tenere premuto il pulsante di alimentazione per 5 secondi e verrà attivata la modalità di associazione. Il LED lampeggerà alternativamente in rosso e blu.
Associazione completata	Associazione	ND	Verrà riprodotto il prompt audio "Connesso" e il LED blu lampeggerà lentamente.

Chiamata (cellulare)			
Funzione	Stato dispositivo	Utilizzo	Dettagli
Rispondi a chiamata	Chiamata in entrata	Premere rapidamente il pulsante di alimentazione	ND
Rifuta chiamata	Chiamata in entrata	Tenere premuto il pulsante di alimentazione per 2 secondi	ND
Riaggancia chiamata	Chiamata	Premere rapidamente il pulsante di alimentazione	ND
Cambia audio (voce)	Chiamata	Durante la chiamata, tenere premuto il pulsante di alimentazione per 2 secondi	Passa dall'altoparlante del cellulare alla cuffie e viceversa
Ricomponi ultimo numero chiamato.	Accensione	Premere due volte il pulsante di alimentazione	ND
Riproduzione musica			
Funzione	Stato dispositivo	Utilizzo	Dettagli
Volume su	Riproduzione musica	Premere rapidamente il pulsante "+"	Prompt vocale al raggiungimento del volume massimo
Volume giù	Riproduzione musica	Premere rapidamente il pulsante "-"	Prompt vocale al raggiungimento del volume minimo
Pausa	Riproduzione musica	Premere rapidamente il pulsante di alimentazione	ND
Riproduci	Pausa musica	Premere rapidamente il pulsante di alimentazione	ND
Traccia precedente	Riproduzione musica	Premere a lungo il pulsante "-"	ND
Traccia successiva	Riproduci musica	Premere a lungo il pulsante "+"	ND

Funzione ANC		Collegare al dispositivo tramite Bluetooth o cavo audio da 3,5 mm	
Funzione	Stato dispositivo	Utilizzo	Dettagli
ANC 1/2/off	Accensione	Premere il pulsante ANC per attivare il livello ANC 1 (livello alto), premere di nuovo per il livello ANC 2 (livello basso). Premere una terza volta per disattivare la funzione.	Il LED del pulsante ANC lampeggerà in blu
Suoni ambientali	Accensione	Premere due volte il pulsante ANC per attivare i suoni ambientali (modalità trasparente), premere di nuovo due volte per disattivare la funzione ANC	Il LED del pulsante ANC lampeggerà in blu
Nota:	<p>1. Quando la funzione ANC è disattivata, le cuffie si disattiveranno se non viene stabilita alcuna connessione entro 10 min. Quando la funzione ANC è attivata, l'associazione verrà interrotta se non viene stabilita alcuna connessione entro 10 minuti. Se non vengono associate a un dispositivo e la funzione ANC è disattivata, le cuffie si spegneranno dopo 2 minuti.</p> <p>2. In caso di collegamento del cavo audio AUX da 3,5 mm alle cuffie, la connettività Bluetooth verrà disconnessa automaticamente.</p>		
Funzione Assistente vocale			
Funzione	Stato dispositivo	Utilizzo	Dettagli
Assistente vocale	Accensione	Premere per 2 secondi il pulsante di alimentazione	ND

Specifiche del prodotto

Dati tecnici

Bluetooth	Versione	v5.0
	Nome di associazione dispositivo	V7 HB800
	Distanza di funzionamento	> 15 m
	Intervallo di trasmissione (Hz)	2402 - 2480 mHz
Soppressione attiva dei rumori (ANC)	Effetto ANC:	30 +/- 2 dB
	Impedenza	2,2 K Ω
	Sensibilità	-35 +/- 1 dB
Altoparlante	Diametro	Φ 40 +/- 0,3 mm
	Risposta in frequenza	20 Hz - 20 KHz
	Impedenza	32 Ω +/- 15%
	Sensibilità/S.P.L.	120 \pm 3 dB (@ 1 KHz, testato IEC318)
	Potenza nominale	10 mW

Batteria	Tipo	Batteria ricaricabile agli ioni di litio
	Capacità	500 mAh
	Tempo di funzionamento	26 ore (Bluetooth @ 85% del volume)
		23 ore (Bluetooth e ANC @ 85% del volume)
	Tempo di ricarica	0,8 - 1 ora
	Corrente di ricarica	1,5 A, 5 V
Cavo di ricarica	Tipo USB	Connettore Type C
	Lunghezza	0,8 m (31,5")
Cavo audio	Tipo	Cavo stereo TRS da 3,5 mm
	Lunghezza	1,2 m (47,2")



 SEVEN

www.v7world.com