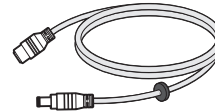
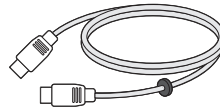
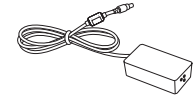
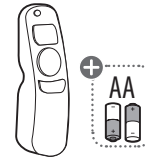
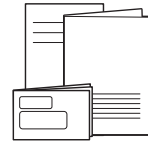
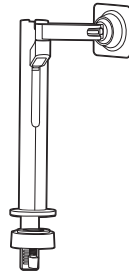
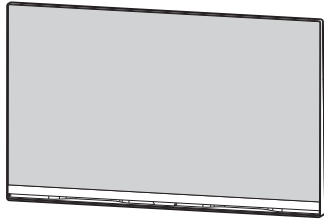




LG Smart Monitor /
Smart Moniteur de LG /
Smart Monitor LG

32SQ780S



⊕ Depending on country / Selon le pays / Según del país



(2208-REV01)



www.lg.com

Printed in China / Imprimé en Chine



English Quick Setup Guide

Please read this manual carefully before operating your set and retain it for future reference.

Français Guide de configuration rapide

Veuillez lire ce guide de configuration rapide attentivement avant d'utiliser votre produit et conservez-le pour pouvoir vous y reporter ultérieurement.

Español Guía Rápida de Configuración

Lea atentamente este manual antes de poner en funcionamiento el equipo y consérvelo para futuras consultas.



English

It is recommended that use the supplied components.

Français

Il est recommandé d'utiliser les composants fournis.

Español

Se recomienda utilizar los componentes suministrados.



www.lg.com

English

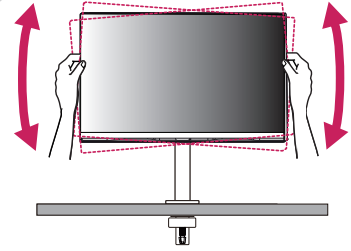
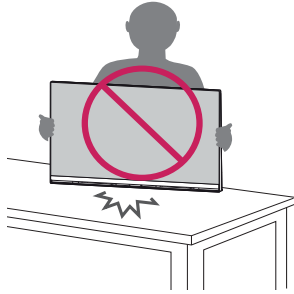
You can download manuals from the LGE website.

Français

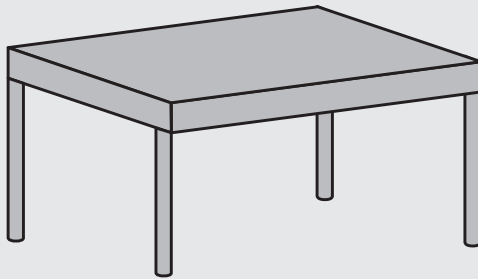
Vous pouvez télécharger les guides pour ce produit à partir du site Web de LGE.

Español

Puede descargar los manuales del sitio web de LGE.

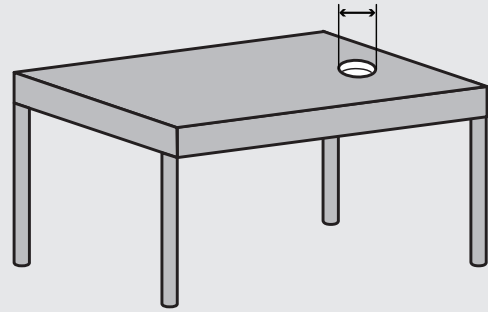


A



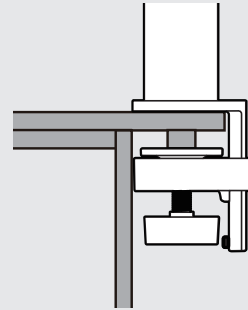
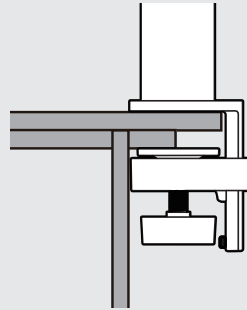
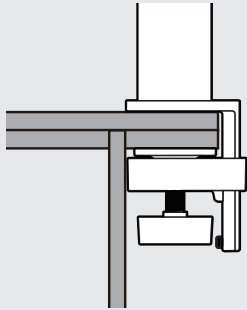
B

≥ 45 mm
(1.7 inches / 1,7 po)

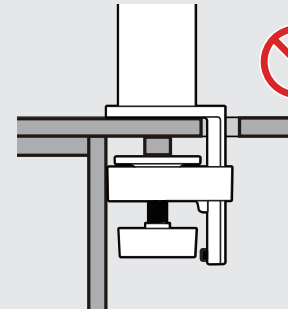
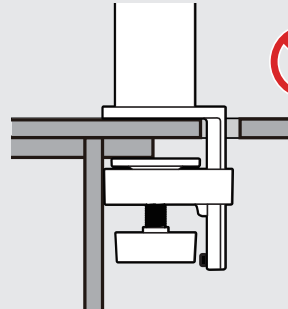
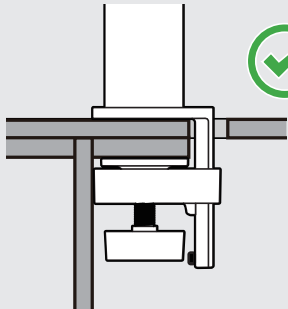




A



B

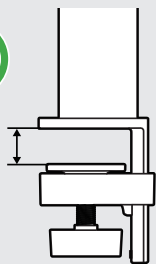




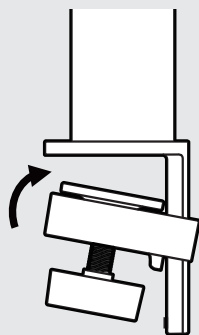
A



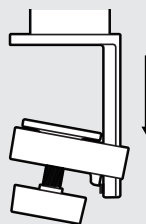
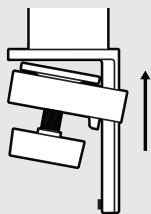
≤ 75 mm
(2.9 inches
/ 2,9 po)



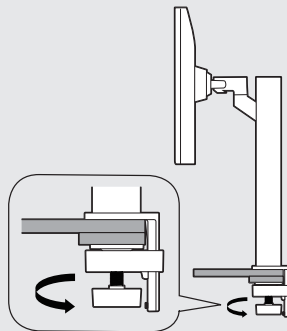
1



2



3

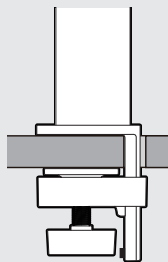




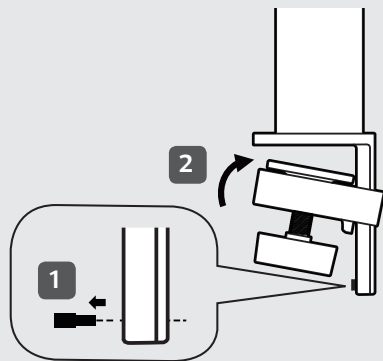
B



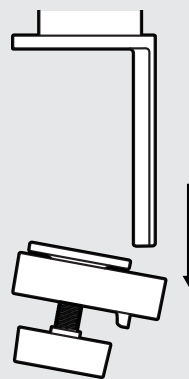
≤ 75 mm
(2.9 inches
/ 2,9 po)



1



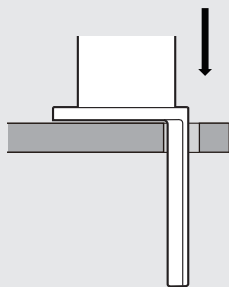
2



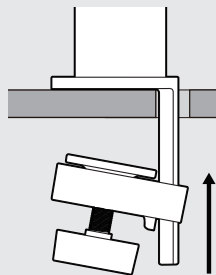


B

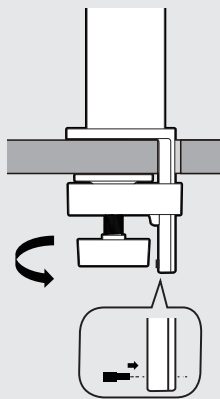
3



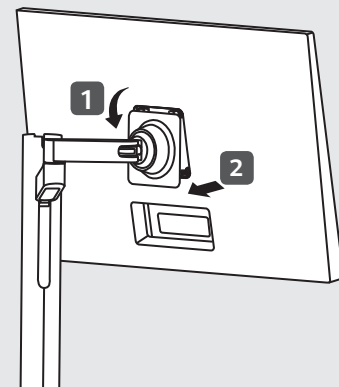
4



5



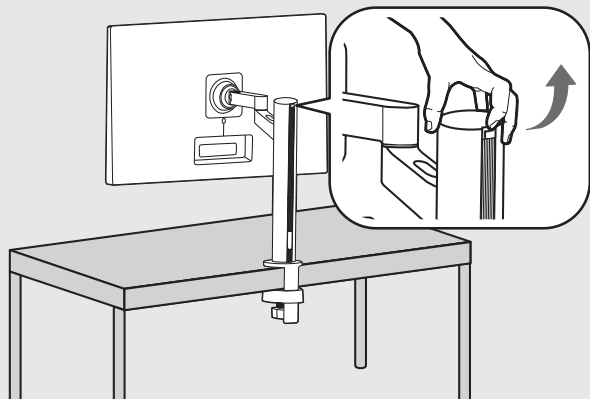
6



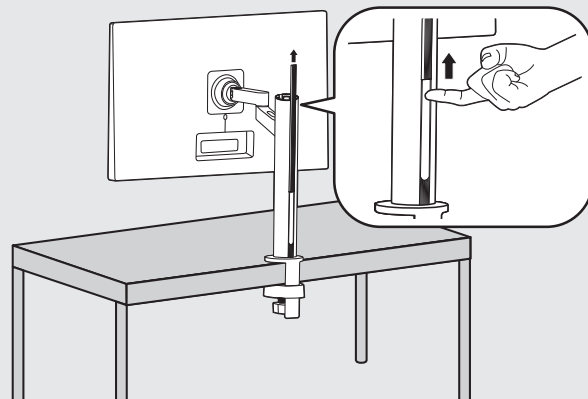


B

7



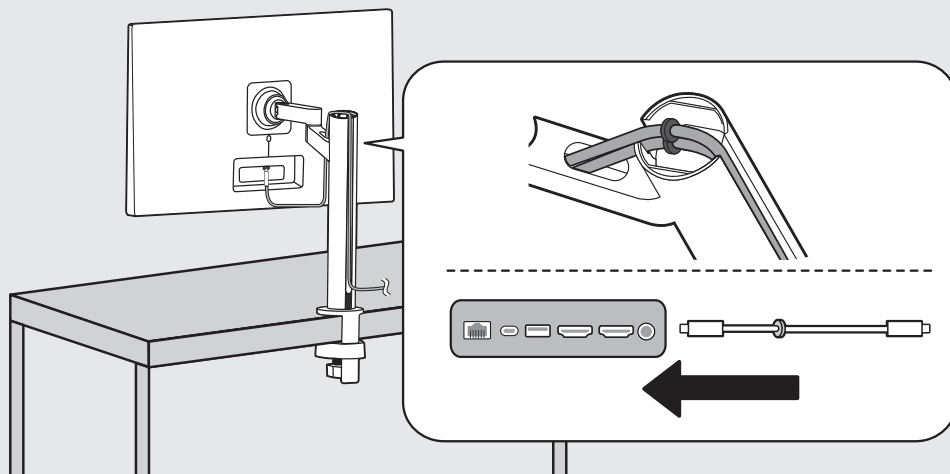
8





B

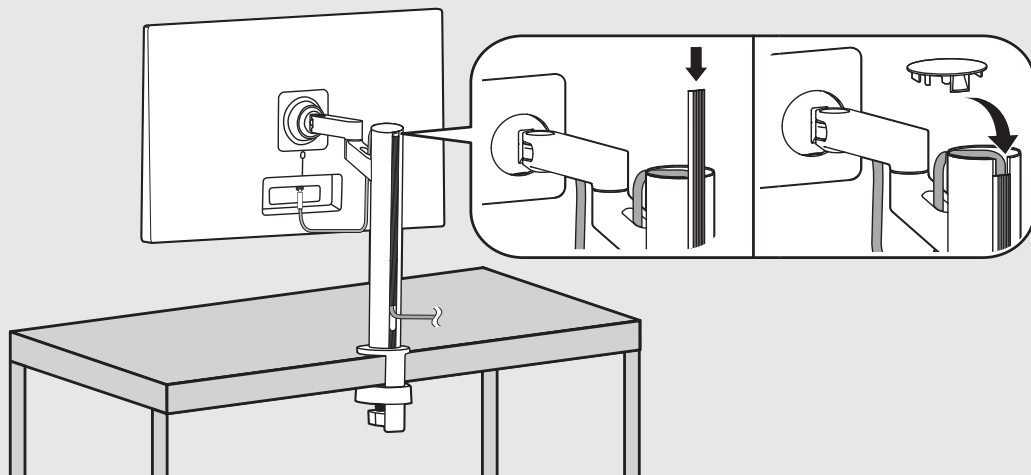
9

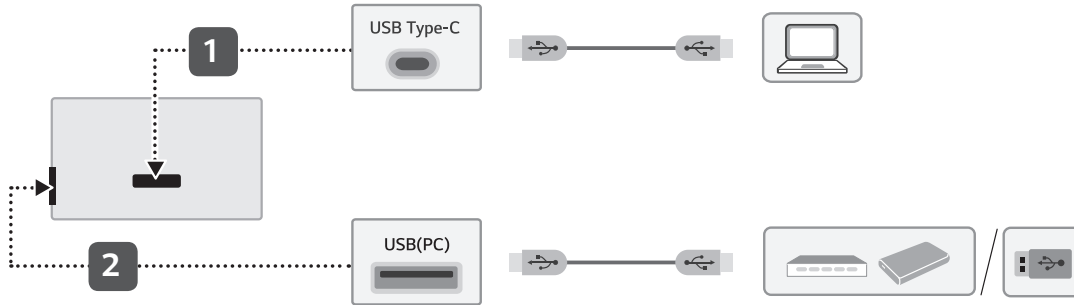
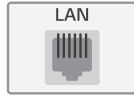




B

10





**English**

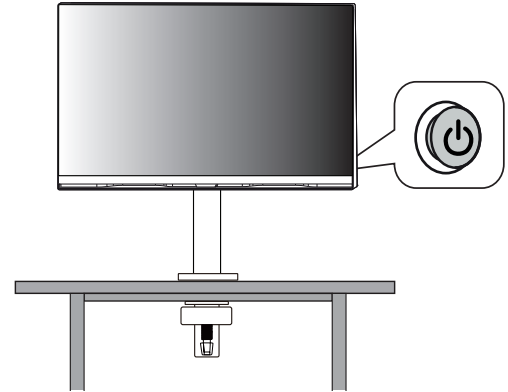
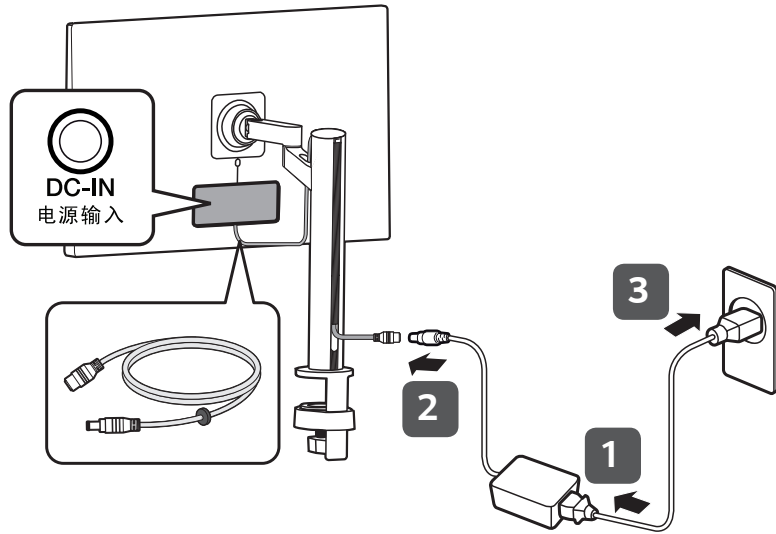
- Using a DVI to HDMI / DP (DisplayPort) to HDMI cable may cause compatibility issues.
- The USB(PC) port on the product functions as a USB hub.
- Make sure to use the supplied cable. Otherwise, this may cause the device to malfunction.

Français

- L'utilisation d'un câble DVI à HDMI/DP (DisplayPort) à HDMI peut présenter des problèmes de compatibilité.
- Le port USB(PC) du produit fonctionne comme un concentrateur USB.
- Assurez-vous d'utiliser le câble fourni avec le produit. Le non-respect de cette consigne peut entraîner un dysfonctionnement du périphérique.

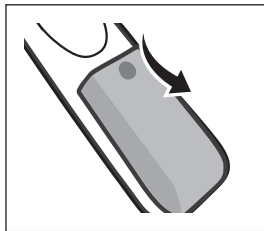
Español

- El uso de un cable de DVI a HDMI / DP (DisplayPort) a HDMI puede causar problemas de compatibilidad.
- El puerto USB(PC) del producto funciona como un concentrador USB.
- Asegúrese de utilizar el cable suministrado con el producto. De lo contrario, puede provocar que el dispositivo no funcione correctamente.

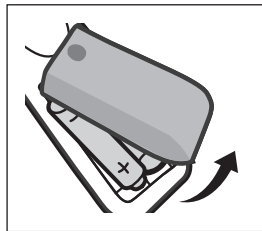




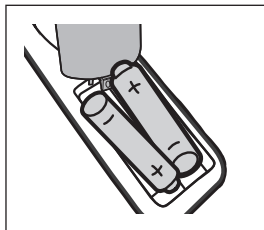
1



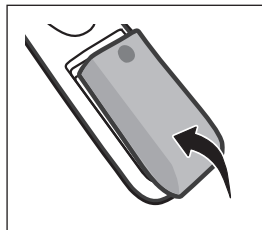
2



3



4



English

Due to the environment government regulations about import and batteries destruction in Colombia, Monitors will not bring the batteries of remote control included.

Français

En raison de la réglementation environnementale du gouvernement sur l'importation et la destruction des batteries en Colombie, les batteries de la télécommande des moniteurs ne seront pas incluses.

Español

Debido a las regulaciones gubernamentales sobre el medio ambiente para las importaciones y la destrucción de baterías en Colombia, los monitores no tendrán las baterías del control remoto incluidas.



English	Dimensions (Width x Depth x Height)		Weight		Recommended Resolution	Vertical Frequency
	With Stand 714.3 x 408 x 647.2 (mm) 28.1 x 16.0 x 25.4 (inches)	Without Stand 714.3 x 50.2 x 435.5 (mm) 28.1 x 1.9 x 17.1 (inches)	With Stand 11.1 kg (24.4 lbs)	Without Stand 7.2 kg (15.8 lbs)		
Français	Dimensions (largeur x profondeur x hauteur)		Poids		Résolution recommandée	Fréquence verticale
	Avec socle 714,3 x 408 x 647,2 (mm) 28,1 x 16,0 x 25,4 (po)	Sans socle 714,3 x 50,2 x 435,5 (mm) 28,1 x 1,9 x 17,1 (po)	Avec socle 11,1 kg (24,4 lb)	Sans socle 7,2 kg (15,8 lb)		
Español	Dimensiones (anchura x profundidad x altura)		Peso		Resolución recomendada	Frecuencia vertical
	Soporte incluido 714,3 x 408 x 647,2 (mm)	Soporte no incluido 714,3 x 50,2 x 435,5 (mm)	Soporte incluido 11,1 kg	Soporte no incluido 7,2 kg		
	Clasificación de potencia		19V ---7,37 A			
	Especificaciones de Adaptador de ca/cc		Salida	19,0V ---7,37 A		
Entrada			100-240V ~ 50/60 Hz 2,0 A			