

**+** Depending on country / Selon les pays /  
 En función del país / Dependendo do país /  
 Abhängig vom Land / Závisí na zemi /  
 Zależnie od kraju / Zavisno od zemlje /  
 Závisí od krajiny / A seconda del Paese / Ülkeye bađlı /  
 Afhænger af landet / Avhengig av landet /  
 Beroende på land / Maasta riipruen / В зависимости от страны /  
 Залежно від країни / Mamlakatga bog'liq ravishda / În funcție de țară /  
 可选项 / Tùy từng quốc gia / 可選件 / تعتمد علي البلد

**⚠ 注意事項**

- 使用30分鐘請休息10分鐘。
- 未滿2歲幼兒不看螢幕，2歲以上每天看螢幕不要超過1小時。

**⚠ 警告**

- 使用過度恐傷害視力。



\* M B M 6 5 9 7 6 5 4 0 \*

(2006-REV00)



**English** It is recommended that use the supplied components.

**Français** Nous vous recommandons d'utiliser les composants fournis.

**Español** Se recomienda utilizar los componentes suministrados.

**Português** Recomenda-se a utilização dos componentes fornecidos.

**Deutsch** Es wird empfohlen, die mitgelieferten Zubehörteile zu verwenden.

**Česky** Doporučujeme, abyste používali dodané součásti.

**Polski** Zaleca się korzystanie z części dostarczonych w zestawie.

**Srpski** Preporučuje se korišćenje priloženih komponenti.

**Slovenčina** Odporúča sa používať dodané komponenty.

**Italiano** Si consiglia di utilizzare i componenti forniti.

**Türkçe** Ürünle birlikte gelen bileşenleri kullanmanız tavsiye edilir.

**Dansk** Det anbefales at du bruger de medfølgende komponenter.

**Norsk** Vi anbefaler at du bruker komponentene som følger med.

**Svenska** Vi rekommenderar att du använder de komponenter som medföljer.

**Suomi** On suositeltavaa käyttää tuotteen mukana toimitettuja osia.

**Română** Se recomandă utilizarea componentelor furnizate.

**Русский** Рекомендуется использовать компоненты, входящие в комплект поставки.

**Українська** Рекомендуємо використовувати компоненти з комплекту.

**O'zbekcha** Taqdim qilingan komponentlardan foydalanish tavsiya qilinadi.

**Tiếng Việt** Bạn nên sử dụng phụ kiện được cung cấp theo sản phẩm.  
**台灣語** 建議您使用隨附的元件。

**中文** 推荐使用产品包装内提供的配件。

**العربية** يوصى باستخدام المكونات المتوفرة.

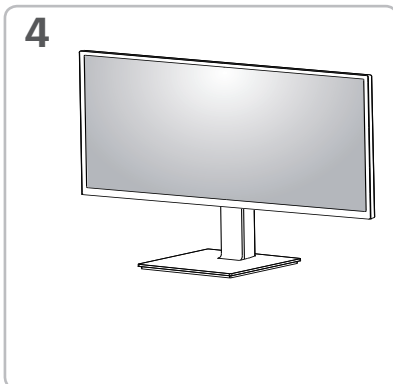
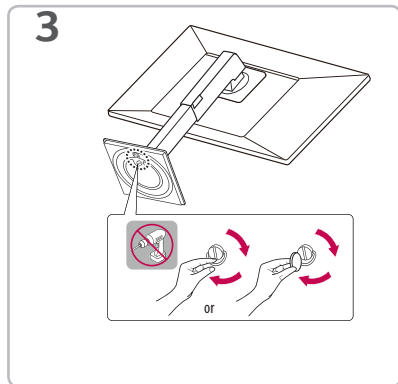
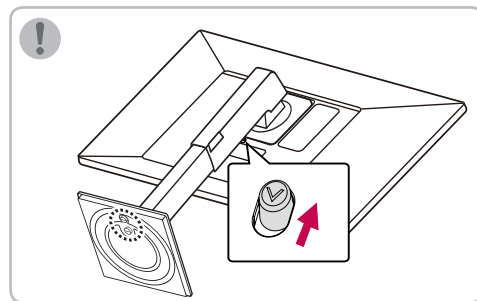
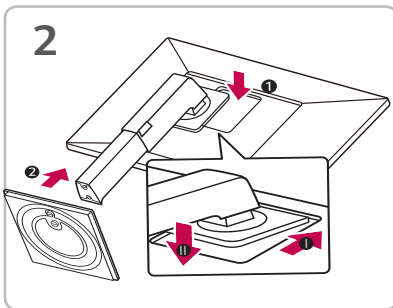
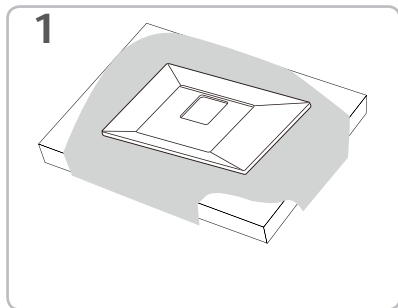
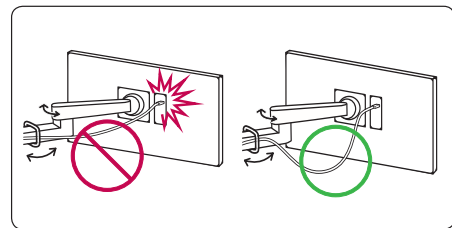
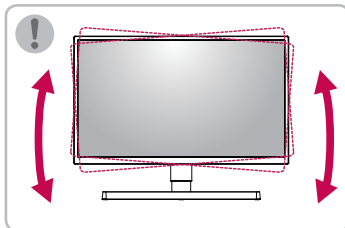
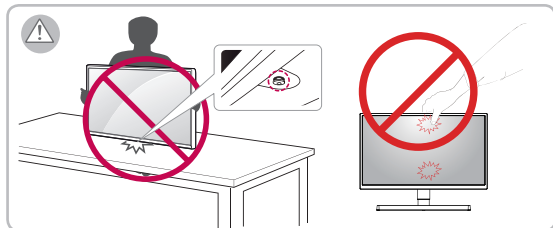


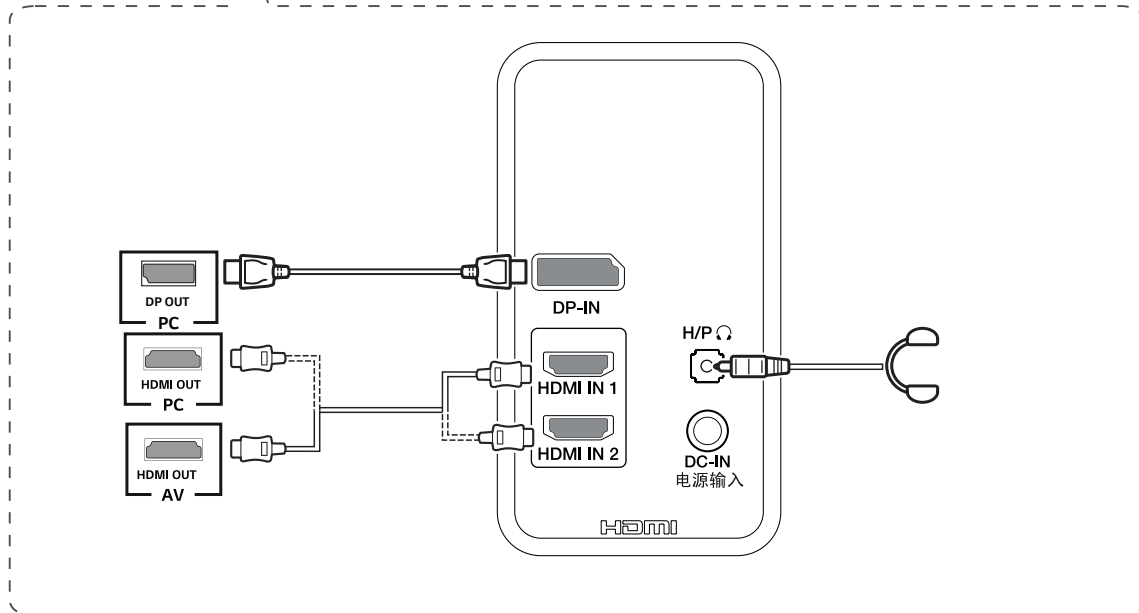
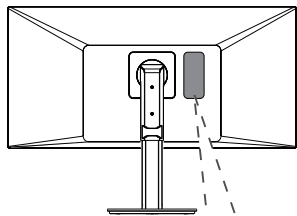
[www.lg.com](http://www.lg.com)

|                   |  |
|-------------------|--|
| <b>English</b>    | You can download manuals from the LGE website .                |
| <b>Français</b>   | Vous pouvez télécharger des manuels à partir du site Web LGE . |
| <b>Español</b>    | Puede descargar manuales del sitio web de LGE .                |
| <b>Português</b>  | Você pode fazer download de manuais no site da LGE .           |
| <b>Deutsch</b>    | Sie können Handbücher von der LGE-Website herunterladen.       |
| <b>Česky</b>      | Manuály můžete stáhnout z webových stránek LGE .               |
| <b>Polski</b>     | Podręczniki można pobrać ze strony internetowej LGE .          |
| <b>Srpski</b>     | Možete preuzeti priručnike sa LGE veb lokacije .               |
| <b>Slovenčina</b> | Manuály môžete stiahnuť z webovej stránky LGE .                |
| <b>Italiano</b>   | Manuály můžete stiahnuť z webovej stránky LGE .                |
| <b>Türkçe</b>     | Kılavuzları LGE web sitesinden indirebilirsiniz .              |
| <b>Dansk</b>      | Du kan downloade manualer fra LGE-webstedet .                  |
| <b>Norsk</b>      | Du kan laste ned håndbøker fra LGE-nettsiden .                 |

|                   |   |
|-------------------|---|
| <b>Svenska</b>    | Du kan ladda ner manualer från LGE-webbplatsen .              |
| <b>Suomi</b>      | Voit ladata käsikirjat LGE: n verkkosivuilta .                |
| <b>Română</b>     | Puteți descărca manuale de pe site-ul LGE .                   |
| <b>Русский</b>    | Вы можете скачать руководства с сайта LGE .                   |
| <b>Українська</b> | Ви можете завантажити посібники з веб-сайту LGE .             |
| <b>O'zbekcha</b>  | LGE veb-saytidan qo'llanmalarni yuklab olishingiz mumkin.     |
| <b>Tiếng Việt</b> | Bạn có thể tải xuống hướng dẫn sử dụng từ trang web của LGE . |
| <b>台灣語</b>        | 您可以從LGE網站下載手冊。  |
| <b>中文</b>         | 您可以到LGE官网上下载说明书。  |

العربية يُمكنك تنزيل الأدلة من موقع LGE الإلكتروني.







## English

- Using a DVI to HDMI / DP (DisplayPort) to HDMI cable may cause compatibility issues.
- Make sure to use the supplied cable. Otherwise, this may cause the device to malfunction.

## Français

- L'utilisation d'un câble DVI à HDMI/DP (DisplayPort) à HDMI peut présenter des problèmes de compatibilité.
- Assurez-vous d'utiliser le câble fourni avec le produit. Le non-respect de cette consigne peut entraîner un dysfonctionnement du périphérique.

## Español

- El uso de un cable de DVI a HDMI / DP (DisplayPort) a HDMI puede causar problemas de compatibilidad.
- Asegúrese de utilizar el cable suministrado con el producto. De lo contrario, puede provocar que el dispositivo no funcione correctamente.

## Português

- A utilização de um cabo DVI para HDMI/DP (DisplayPort) para HDMI poderá causar problemas de compatibilidade.
- Certifique-se de que utiliza o cabo fornecido com o produto. Caso contrário, poderá causar avarias no dispositivo.

## Deutsch

- Bei der Verwendung eines DVI-zu-HDMI-Kabels bzw. DP (DisplayPort)-zu-HDMI-Kabels kann es zu Kompatibilitätsproblemen kommen.
- Stellen Sie sicher, dass Sie das mitgelieferte Kabel verwenden. Andernfalls kann es zu Fehlfunktionen kommen.

## Česky

- Používání kabelu DVI do HDMI / DP (DisplayPort) do HDMI může vést k problémům s kompatibilitou.
- Pokud používáte běžně dostupné kabely bez certifikace společnosti LG, nemusí obrazovka zobrazovat nebo může vznikat šum obrazu.

## Polski

- W przypadku korzystania z przewodu DVI–HDMI / DP (DisplayPort) – HDMI mogą występować problemy ze zgodnością.
- Użyj przewodu dołączonego do produktu. W innym razie urządzenie może nie działać prawidłowo.

## Srpski

- Korišćenje DVI na HDMI / DP (DisplayPort) na HDMI kabla može da izazove probleme sa kompatibilnošću.
- Obavezno koristite kabl koji je priložen uz proizvod. U suprotnom, to može dovesti do pogrešnog rada uređaja.

## Slovenčina

- Pri používaní kábla DVI do HDMI / DP (DisplayPort) do HDMI môže dôjsť k problémom s kompatibilitou.
- Dbajte na to, aby ste použili dodaný kábel produktu. Inak by mohlo dôjsť k poruche zariadenia.

## Italiano

- L'uso di un cavo da DVI a HDMI o da DP (DisplayPort) a HDMI potrebbe causare problemi di compatibilità.
- Accertarsi di utilizzare il cavo del prodotto in dotazione. In caso contrario, potrebbe verificarsi un malfunzionamento del dispositivo.

## Türkçe

- DVI - HDMI / DP (DisplayPort) - HDMI kablosu kullanmak uyumluluk sorunlarına yol açabilir.
- Ürünle birlikte verilen kablosunu kullandığınızdan emin olun. Aksi halde, bu durum cihazın arızalanmasına neden olabilir.



## Dansk

- Brug af et DVI til HDMI / DP (DisplayPort) til HDMI-kabel kan forårsage kompatibilitetsproblemer.
- Sorg for at bruge det medfølgende kabel. I modsat fald kan det forårsage fejlfunktionalitet i enheden.

## Norsk

- Hvis du bruker en DVI til HDMI-kabel / DP (DisplayPort) til HDMI-kabel, kan det oppstå kompatibilitetsproblemer.
- Sorg for at du bruker kabelen som følger med. Bruk av en annen kabel kan føre til funksjonsfeil i enheten.

## Svenska

- Om du använder en DVI till HDMI-kabel eller en DP (DisplayPort) till HDMI-kabel kan det orsaka kompatibilitetsproblem.
- Se till att använda den medföljande kabeln. Annars kan det hända att enheten inte fungerar som den ska.

## Suomi

- DVI–HDMI- / DP (DisplayPort)–HDMI-kaapeli saattaa aiheuttaa yhteensopivuusongelmia.
- Käytä tuotteen mukana toimitettua johtoa. Muutoin tuote voi vahingoittua.

## Română

- Utilizarea unui cablu DVI - HDMI / DP (DisplayPort) - HDMI poate genera probleme de compatibilitate.
- Asigurați-vă că utilizați cablul furnizat. În caz contrar, aceasta ar putea cauza defectarea dispozitivului.

## Русский

- Использование кабеля DVI-HDMI / DP (DisplayPort)-HDMI может привести к возникновению проблем совместимости.
- Используйте кабели входящие в комплект поставки. В противном случае это может привести к сбою в работе устройства.

## Українська

- У разі використання кабелю DVI-HDMI чи DP (DisplayPort)-HDMI можуть виникати проблеми із сумісністю.
- Обов'язково використовуйте кабелі, що постачаються разом із виробом. Нехтування цією вимогою може призвести до несправності пристрою.

## O'zbekcha

- DVI-dan HDMI-ga / DP-dan (DisplayPort) HDMI-ga kabelidan foydalanish moslik muammolarini keltirib chiqarishi mumkin.
- Albatta birga berilgan kabelidan foydalaning. Aks holda bu qurilmaning noto'g'ri ishlashiga olib kelishi mumkin.

## Tiếng Việt

- Sử dụng cáp chuyển đổi tín hiệu từ DVI sang HDMI hoặc từ DP (DisplayPort) sang HDMI có thể gây ra các vấn đề không tương thích giữa các thiết bị.
- Vui lòng sử dụng cáp được cung cấp kèm theo sản phẩm. Nếu không, thiết bị có thể không hoạt động.

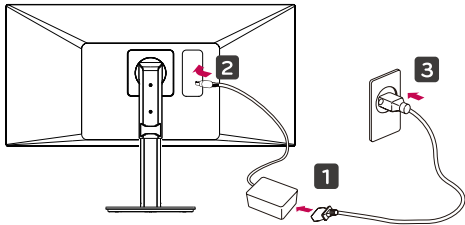
## 台灣語

- 使用 DVI 轉 HDMI / DP (DisplayPort) 轉 HDMI 傳輸線可能會導致相容性問題。
- 請務必使用產品隨附的傳輸線。否則可能會導致裝置故障。

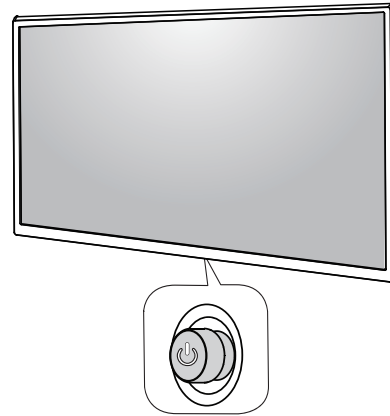
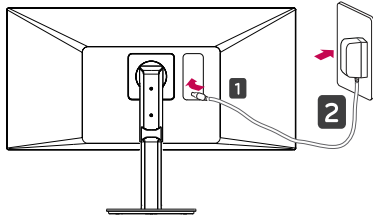
## 中文

- 使用DVI转HDMI线或DP(DisplayPort)转HDMI线可能有兼容性问题。
- 请务必使用产品包装内提供的线，否则可能会导致设备故障。

- العربية قد يؤدي استخدام كبل تحويل DVI إلى HDMI / DP (DisplayPort) إلى حدوث مشاكل في التوافق.
- احرص على استخدام الكبل المتوفر. وإلا فقد يتسبب ذلك بعتل في الجهاز.



or



TAIWAN ONLY

### 限用物質含有情況標示聲明書

設備名稱：液晶彩色顯示器·型號(型式)：

| 單元             | 限用物質及其化學符號 |        |        |                         |            |              |
|----------------|------------|--------|--------|-------------------------|------------|--------------|
|                | 鉛 (Pb)     | 汞 (Hg) | 鎘 (Cd) | 六價鉻 (Cr <sup>+6</sup> ) | 多溴聯苯 (PBB) | 多溴二苯醚 (PBDE) |
| 電路板            | -          | ○      | ○      | ○                       | ○          | ○            |
| 外殼             | ○          | ○      | ○      | ○                       | ○          | ○            |
| 金屬支架           | -          | ○      | ○      | ○                       | ○          | ○            |
| 玻璃面板           | -          | ○      | ○      | ○                       | ○          | ○            |
| 配件(例：電源供應器、線纜) | -          | ○      | ○      | ○                       | ○          | ○            |

備考1. "○" 係指該項限用物質之百分比含量未超出百分比含量基準值。  
備考2. "-" 係指該項限用物質為排除項目。

