

ID1330

VB Pen Display

Quick Start Guide

Guide de démarrage rapide

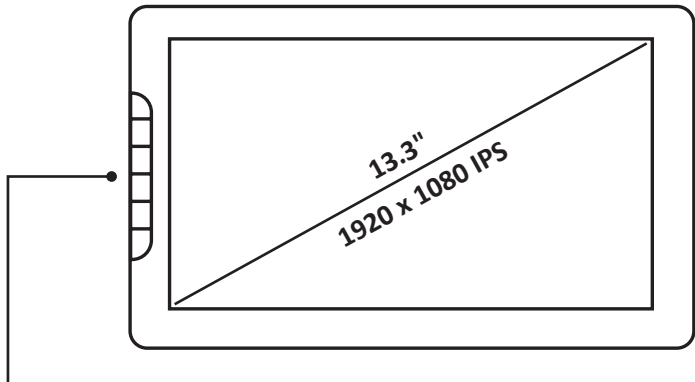
Schnellstartanleitung

Guía rápida de inicio

快速入門手冊



Overview



Shortcut keys(Six)

NOTE: The six shortcut keys can be customized as needed.

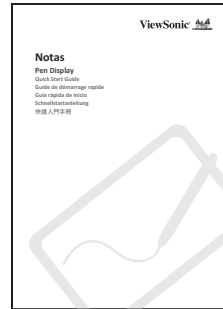
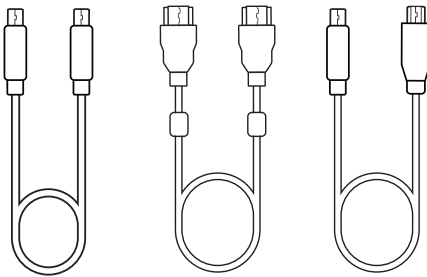
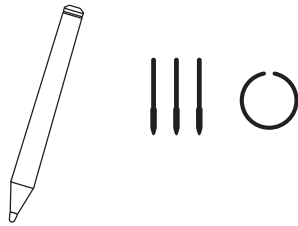
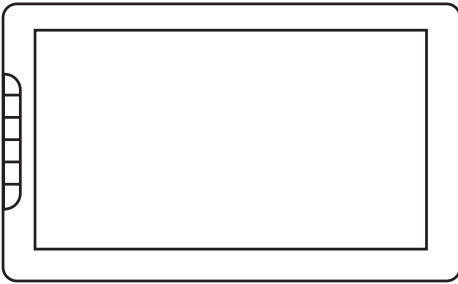
System Requirements

Windows: 7/8/10 or above

Mac OSX : Mac OS 10.15 or later

Package Contents

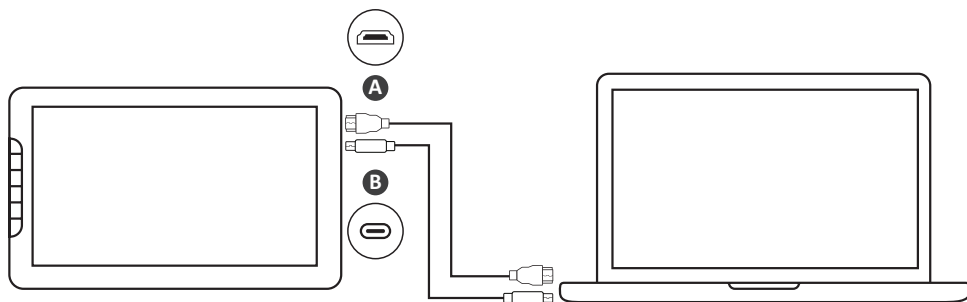
- Stylus x1
- Pen Nibs x3 and Pen Nibs Remover x1
- Type-C Cable x1
- HDMI Cable x1
- USB-A to Type-C Cable x1
- Quick Start Guide x1



Connection

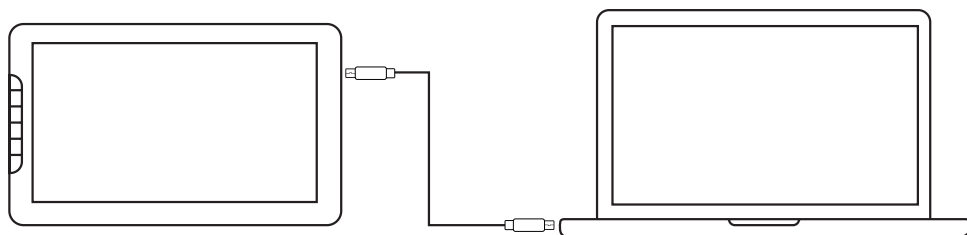
Type-C to USB & Mini HDMI to HDMI

- 1 Connect the Type-C/Mini HDMI end to the ID1330
- 2 Connect the USB/HDMI end to your computer, then press and hold the ID1330's power button for 3 seconds.



Type-C to Type-C

- 1 Connect the Type-C end to your computer, then press and hold the ID1330's power button for 3 seconds.



Setting Up the ID1330

Before Installing

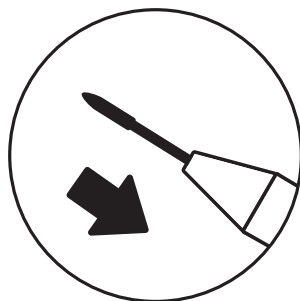
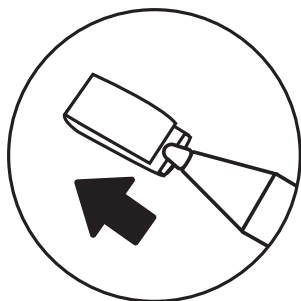
- 1 Uninstall and completely remove any driver of other graphic tablets/monitors installed on your computer/laptop before.
- 2 Disable any anti-virus software and firewall temporarily.
- 3 Make sure you are installing the driver as an administrator.

Installation

- 1 Download and install the driver from: <https://pendisplay.viewsonic.com/pages/support-ID1330>
- 2 After a successful installation, reboot the computer.
- 3 Plug in the ID1330 and the system will show the "ViewSonic Pen Manager" icon in the system tray.

Changing the Pen Tip

- 1 Pull out the pen nib from the pen by using the nib removal tool.
- 2 Insert a new nib and push it into the pen.



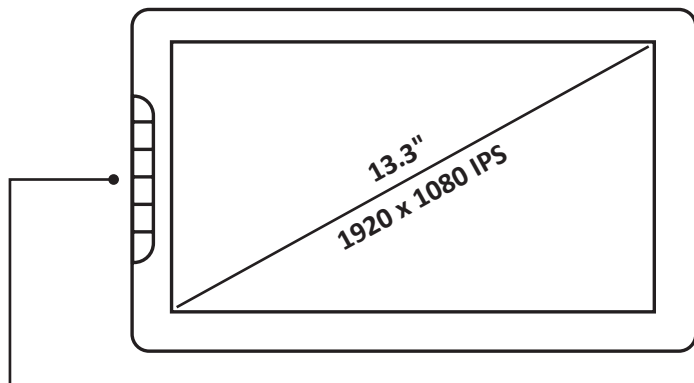
Important information

- 1 The user manual is uploaded into ViewSonic product page. It provides detailed information in using and customizing your ID1330
- 2 You may find a solution from FAQ if you have any questions with ID1330
- 3 Check for updated driver of ID1330 from Driver page: <https://pendisplay.viewsonic.com/pages/support-ID1330>

Support Option

- 1 Visit ViewSonic <https://pendisplay.viewsonic.com/pages/support-ID1330> for driver update, user manual and FAQ
- 2 Click “contact us” to send your enquiry

Vue d'ensemble



Touches express (6)

REMARQUE : Les 6 touches de raccourci peuvent être personnalisées si nécessaire.

Configuration système requise

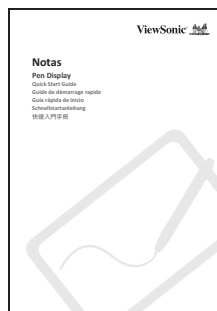
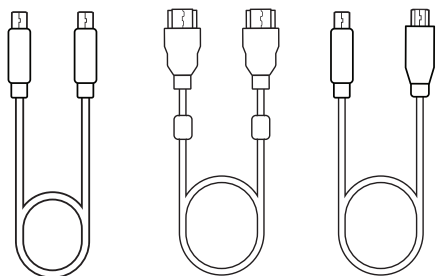
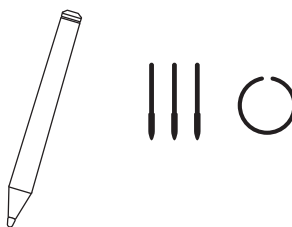
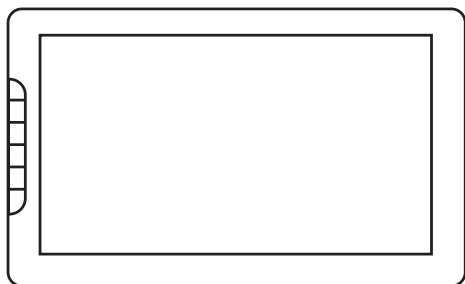
Windows : 7/8/10 ou supérieur

Mac OSX : Mac OS 10.15 ou supérieur

Contenu de la boîte

- Stylet passif x1
- Pointes de stylet x3 et pince à pointe x1
- Câble Type-C x1
- Câble HDMI x1
- Câble USB-A vers Type-C x1
- Guide de démarrage rapide x1

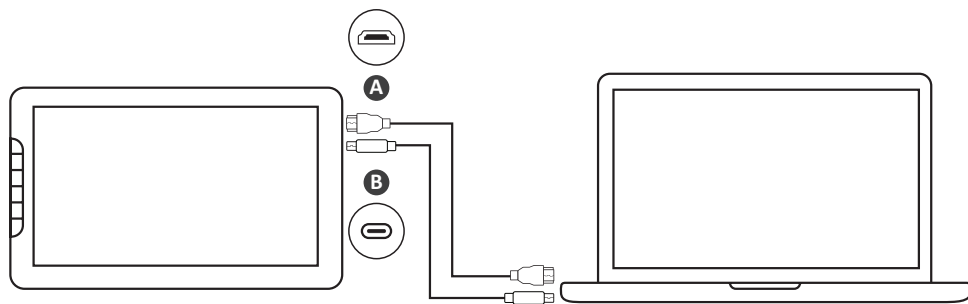
FRANCAIS



Connexion

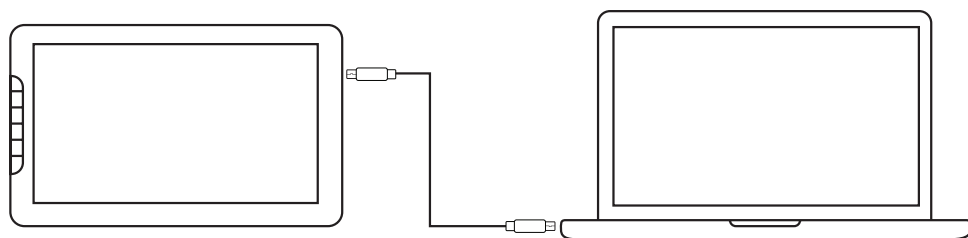
Type-C vers USB et Mini HDMI vers HDMI

- 1 Raccordez l'extrémité Type-C/Mini HDMI à ID1330
- 2 Raccordez l'extrémité USB/HDMI à votre ordinateur, appuyez et maintenez le bouton d'alimentation enfoncé pendant 3 secondes



Type-C vers Type-C

- 1 Raccordez ID1330 à votre ordinateur à l'aide du câble Type-C et appuyez sur le bouton d'alimentation pendant 3 secondes



Configuration de ID1330

À savoir avant l'installation

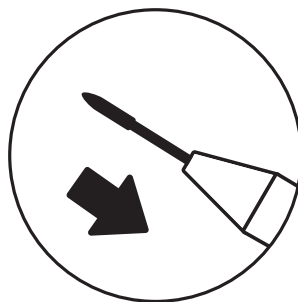
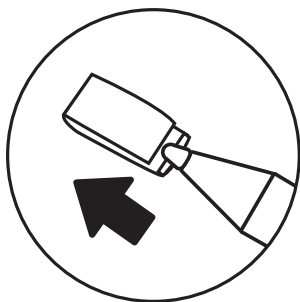
- 1 Préalablement, désinstallez et supprimez complètement les pilotes des autres tablettes graphiques/moniteurs installés sur votre ordinateur portable/de bureau
- 2 Désactivez temporairement les logiciels antivirus et les pare-feu
- 3 Assurez-vous d'installer le pilote en tant qu'administrateur

Installation

- 1 Téléchargez et installez le pilote depuis : <https://pendisplay.viewsonic.com/pages/support-ID1330>
- 2 Après une installation réussie et un redémarrage
- 3 Branchez ID1330, le système affiche « ViewSonic Digitizer Whiteboard Manager » dans la zone de notification

Remplacement de la pointe du stylet

- 1 Retirez la pointe du stylet à l'aide de la pince à pointe
- 2 Remettez une nouvelle pointe et enfoncez-la dans le stylet



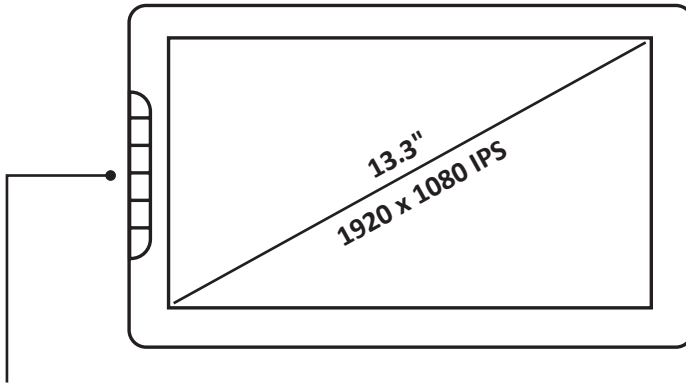
Informations importantes

- 1 Le manuel d'utilisation est téléchargé sur la page du produit ViewSonic. Il fournit des informations détaillées sur l'utilisation et la personnalisation de votre ID1330
- 2 Vous pouvez trouver des solutions dans la FAQ si vous avez des questions sur ID1330
- 3 Recherchez les mises à jour du pilote de ID1330 dans la page Pilote : <https://pendisplay.viewsonic.com/pages/support-ID1330>

Option de support

- 1 Rendez-vous sur la page ViewSonic <https://pendisplay.viewsonic.com/pages/support-ID1330> pour accéder aux mises à jour du pilote, au manuel d'utilisation et à la FAQ
- 2 Cliquez sur « Contact us » (Nous contacter) pour envoyer votre demande

Überblick



Schnellasten (6)

HINWEIS: Die 6 Shortcut-Tasten können je nach Bedarf angepasst.

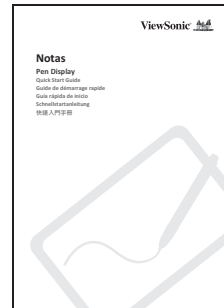
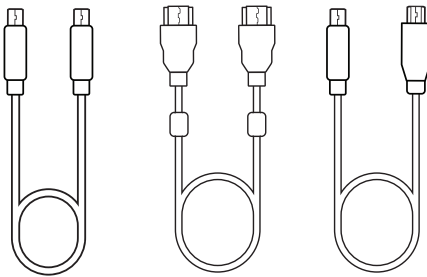
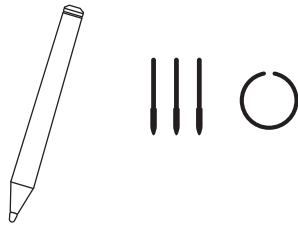
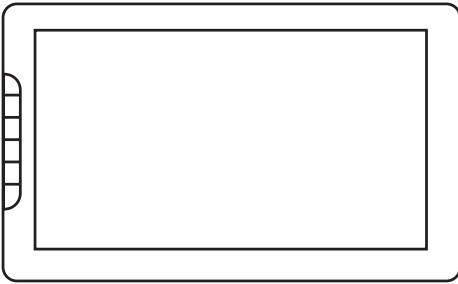
Systemvoraussetzungen

Windows: 7/8/10 oder höher

Mac OSX: Mac OS 10.15 oder höher

Lieferumfang

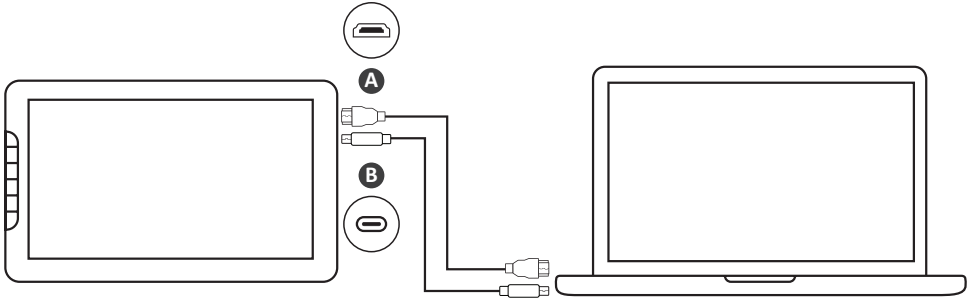
- Passiver Stift x1
- Stiftspitze x3 und Stifthalter x1
- Typ-C-Kabel x1
- HDMI-Kabel x1
- USB-A zu Typ-C-Kabel x1
- Schnellstartanleitung x1



Verbindung

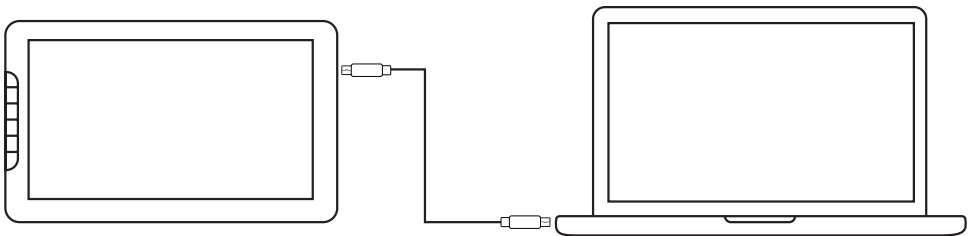
Typ-C zu USB und Mini-HDMI zu HDMI

- 1 Kabelende mit Typ-C/Mini-HDMI an ID1330 anschließen
- 2 Kabelende mit USB/HDMI an Ihren Computer anschließen und die Netztaaste 3 Sekunden lang gedrückt halten



Typ-C zu Typ-C

- 1 ID1330 mit dem Typ-C-Kabel an Ihren Computer anschließen und die Netztaaste 3 Sekunden lang gedrückt halten



Einrichtung von ID1330

Wissenswertes vor der Installation

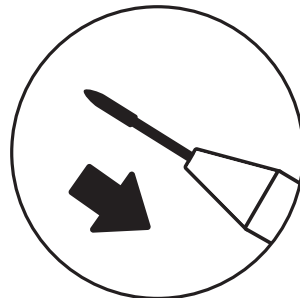
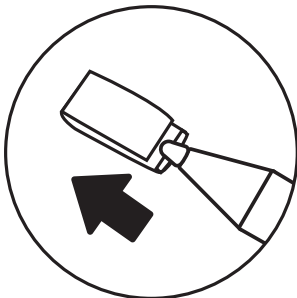
- 1 Auf Ihrem Computer/ Laptop installierte Treiber für andere Grafiktablets/ Bildschirme müssen deinstalliert und komplett entfernt werden
- 2 Antivirensoftware und Firewall müssen vorübergehend deaktiviert werden
- 3 Stellen Sie sicher, dass Sie den Treiber als Administrator installieren

Installation

- 1 Laden Sie den Treiber herunter und installieren Sie ihn:
<https://pendisplay.viewsonic.com/pages/support-ID1330>
- 2 Nach einer erfolgreichen Installation und einem Neustart
- 3 Stecken Sie ID1330 an und das System zeigt in der Taskleiste „ViewSonic Digitizer Whiteboard Manager“ an

Stiftspitze wechseln

- 1 Ziehen Sie die Stiftspitze mit dem Stiftclip aus dem Stift
- 2 Setzen Sie eine neue Stiftspitze ein und drücken Sie sie fest hinein



Wichtige Informationen

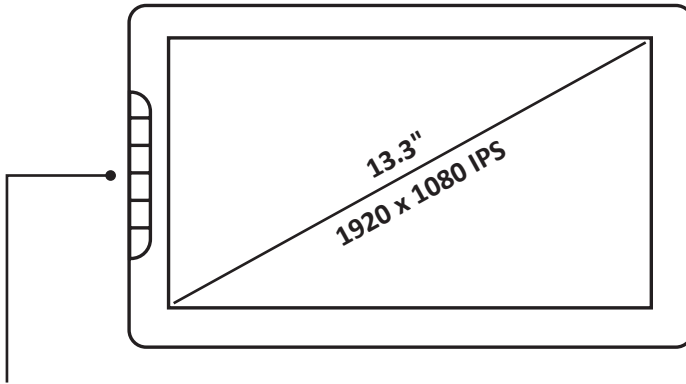
- 1 Die Bedienungsanleitung ist auf der ViewSonic-Produktseite verfügbar. Sie enthält ausführliche Informationen über den Gebrauch und die individuelle Anpassung Ihres ID1330
- 2 Bei Fragen zu ID1330 lesen Sie in den FAQs nach, ob Sie eine Antwort finden
- 3 Informieren Sie sich auf der Treiberseite, ob es neue Treiber für ID1330 gibt: <https://pendisplay.viewsonic.com/pages/support-ID1330>

Support-Option

Auf unserer Website ViewSonic

- 1 <https://pendisplay.viewsonic.com/pages/support-ID1330> finden Sie Treiberaktualisierungen, Bedienungsanleitung und Antworten auf häufig gestellte Fragen.
- 2 Klicken Sie auf „contact us (Kontakt)“, um uns Ihre Anfrage zu senden

Información general



Botones rápidos (6)

NOTA: Los 6 botones de acceso directo se pueden personalizar según sea necesario.

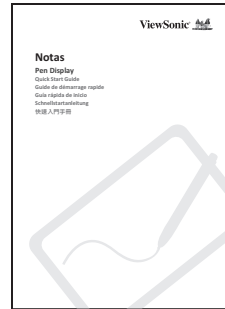
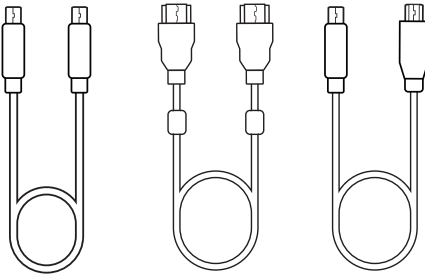
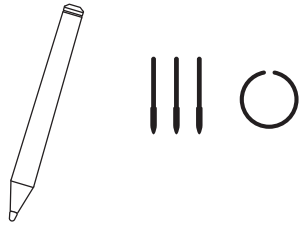
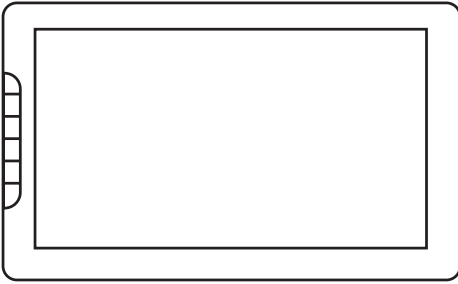
Sistema requerido

Windows: 7/8/10 o superior

Mac OSX: Mac OS 10.15 o superior

Contenido del paquete

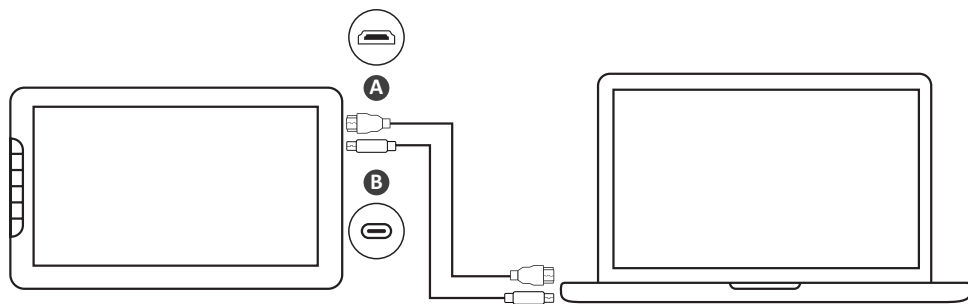
- Lápiz pasivo x1
- Plumillas x3 y clip de plumilla x1
- Cable Tipo-C x1
- Cable HDMI x1
- Cable USB-A a Tipo-C x1
- Guía de inicio rápido x1



Conexión

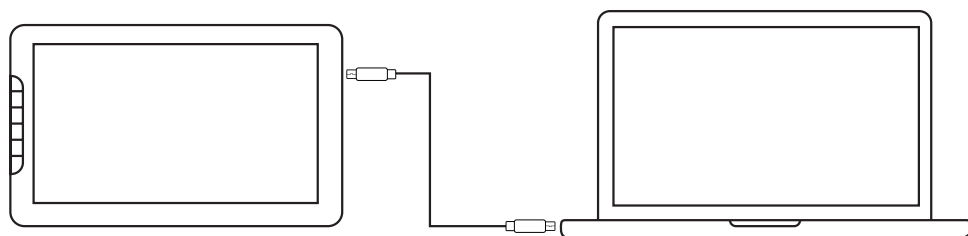
Tipo-C a USB y Mini-HDMI a HDMI

- 1 Conecte el extremo Tipo-C/Mini-HDMI a ID1330
- 2 Conecte el extremo USB/HDMI a su PC y presione sin soltar el botón de alimentación durante 3 segundos



Tipo-C a Tipo-C

- 1 Conecte ID1330 a su PC mediante el cable Tipo-C y presione el botón de alimentación durante 3 segundos



Configurar ID1330

Lo que debe saber antes de realizar la instalación

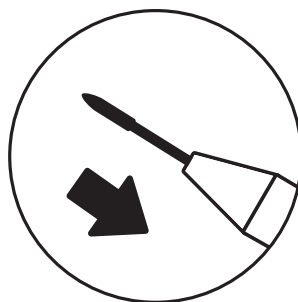
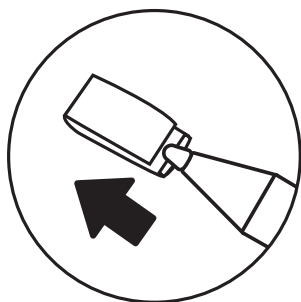
- 1 Desinstale y quite completamente cualquier controlador de otra tableta gráfica o monitor instalados en el equipo de sobremesa o portátil previamente
- 2 Deshabilite temporalmente cualquier software antivirus y firewall
- 3 Asegúrese de instalar el controlador como administrador

Instalación

- 1 Descargue e instale el controlador desde:
<https://pendisplay.viewsonic.com/pages/support-ID1330>
- 2 Después de una instalación correcta, reinicie
- 3 Enchufe ID1330 y el sistema mostrará “ViewSonic Digitizer Whiteboard Manager” en el icono de la bandeja

Cambiar la punta del lápiz

- 1 Saque la plumilla del lápiz utilizando el clip de plumilla
- 2 Reemplace una plumilla nueva, colóquela y empújela introduciéndola en el lápiz



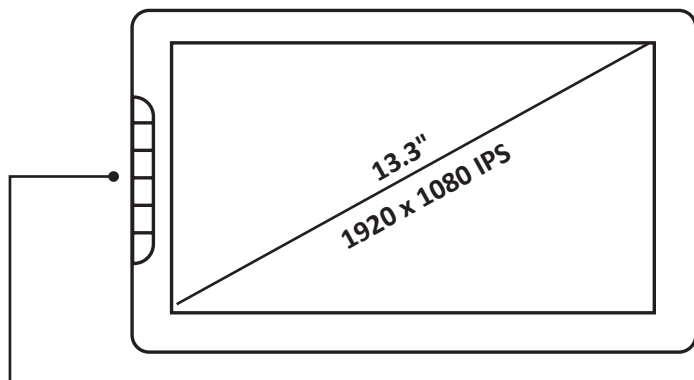
Información importante

- 1 El manual del usuario se carga en la página del producto ViewSonic. Proporciona información detallada sobre el uso y la personalización de sus ID1330
- 2 Puede encontrar una solución en las preguntas más frecuentes si tiene alguna pregunta sobre ID1330
- 3 Compruebe si hay alguna actualización del controlador de ID1330 en la página del controlador:
<https://pendisplay.viewsonic.com/pages/support-ID1330>

Opción de soporte

- Visite ViewSonic
- 1 <https://pendisplay.viewsonic.com/pages/support-ID1330> para buscar actualizaciones del controlador, del manual del usuario y de las preguntas más frecuentes
 - 2 Haga clic en “contact us” (contacto) para enviar su pregunta

系統規格



快捷鍵六個(6)

附註：快捷鍵功能可以由使用者在驅動程式中自行設定

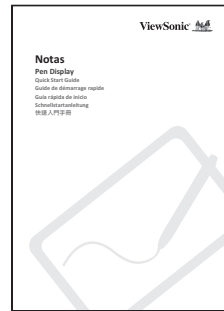
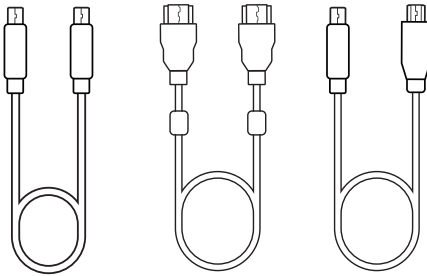
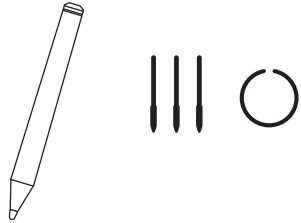
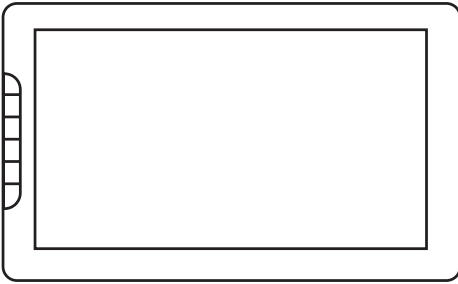
系統需求

Windows: 7/8/10 以上

Mac OSX : Mac OS 10.15 以上

內含物

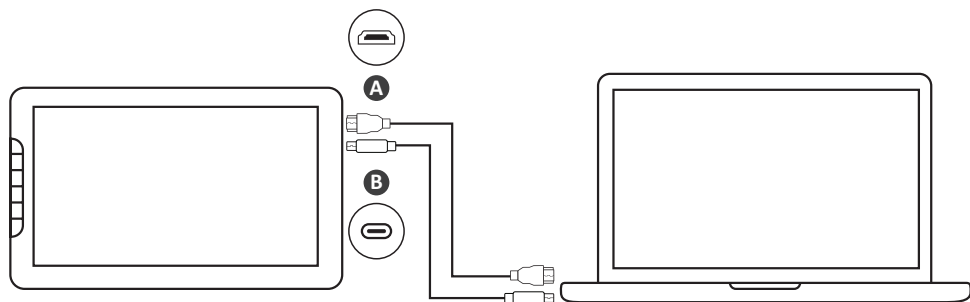
- 無源電磁筆 x1
- 筆尖 x3 跟 筆尖夾 x1
- Type-C到Type-C電線 x1
- Mini HDMI到HDMI電線 x1
- USB-C到Type-A電線 x1
- 快速使用手冊 x1



連接方式

Type-C 連接到 USB-A/mini HDMI 連接到 HDMI

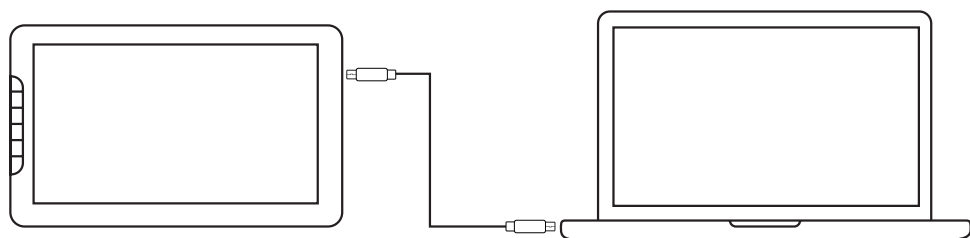
- 1 插入 Type-C 跟 mini HDMI 線並連接到 ID1330
- 2 插入 USB-A 跟 HDMI 線到使用者電腦上，並按住電源鈕 3 秒即可開機



TypeC 連接到 Type-C

- 1 連接 Type-C 線到使用者電腦的 Type-C 插座並按住電源鈕 3 秒即可開機

附註：請確認使用者電腦的 Type-C 插座有支援數據跟電源供應



安裝ViewSonic ID1330

安裝須知

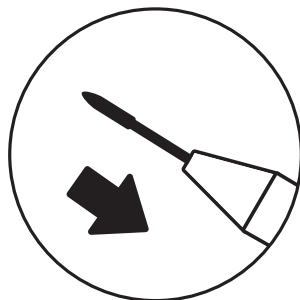
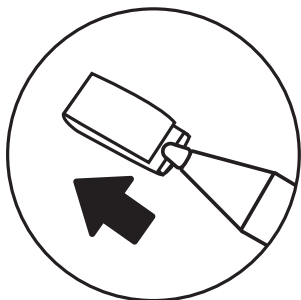
- 1 請移除使用者電腦中所有的繪圖板或是繪圖螢幕的驅動程式
- 2 請暫時關閉防毒軟體或是防火牆軟體
- 3 確認安裝驅動程式時, 有管理者權限

安裝

- 1 請到 <https://pendisplay.viewsonic.com/pages/support-ID1330>
- 2 成功安裝驅動程式後請重新開機
- 3 插入ID1330後, 系統列會出現“ ViewSonic Digitizer Whiteboard Manager” 的圖示

更換筆尖

- 1 用筆夾夾住筆尖後, 往外拉出筆尖
- 2 更換新的筆尖後插入筆頭



重要訊息

- 1 使用者可以到ViewSonic網站下載說明書來做更多的客製化設定跟使用方式說明
- 2 使用者也可以在常見問題的網頁找到ID1330的常用問題說明
- 3 任何更新的驅動程式也請到: <https://pendisplay.viewsonic.com/pages/support-ID1330> 下載

支援選項

- 1 請到 <https://pendisplay.viewsonic.com/pages/support-ID1330> 網頁下載驅動程式,使用手冊跟常見問題
- 2 有任何問題也歡迎利用電子郵件詢問



ViewSonic®