

LSAA012-MX, NX

LSAA012-MX1, NX1

LSAA012-SX, TX

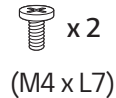
A



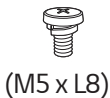
B



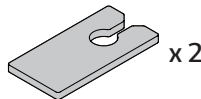
C



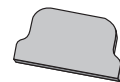
D



E



F



+ Depending on country / Завіси на земі / Afhængigt af landet / En función del país /
Maan mukaan / Selon pays / Abhängig vom Land / Ανάλογα με τη χώρα / Országfüggő / Tergantung
pada negaranya / A seconda del Paese / Елге байланысты / 지역에 따라 다름 / Afhankelijk van het
land / Avhengig av land / Zależnie od kraju / Dependendo do país /
В зависимости от страны / Závísí od krajiny / Beroende på land / 視國家、地區而定 /
Ülkeye bağlı / Залежно від країни / Mamlakatga bog'liq ravishda / 国によって異なります /
حسب البلد



- ▶ Worldwide : www.lg.com/id-manual
- ▶ 한국 : www.lgservice.co.kr

ENGLISH

You can download more detailed information on our website by searching the model number provided on the cover page.

한국어

표지의 모델명을 웹 사이트에서 검색하면 보다 상세한 제품정보를 볼 수 있습니다.

ČESKY

Podrobnější informace si můžete stáhnout na našich webových stránkách po vyhledání čísla modelu uvedeného na titulní straně.

DANSK

Du kan downloade mere detaljerede oplysninger på vores websted ved at søge på det anførte modelnummer på forsiden.

ESPAÑOL

Puede descargar más información detallada en nuestro sitio web buscando el número de modelo que se indica en la portada.

SUOMI

Voit ladata tarkempia tietoja verkkosivustoltamme hakemalla kansisivulla olevaa mallinumeroa.

FRANÇAIS

Pour télécharger des informations plus détaillées, veuillez rechercher sur notre site Web le numéro de modèle indiqué sur la page de titre.

DEUTSCH

Sie können auf unserer Webseite die auf der Startseite zu sehende Modellnummer eingeben und dadurch mehr darüber erfahren.

ΕΛΛΗΝΙΚΑ

Μπορείτε να κατεβάσετε πιο λεπτομερείς πληροφορίες από τον ιστότοπό μας αναζητώντας τον αριθμό μοντέλου που αναγράφεται στο εξώφυλλο.

MAGYAR

A weboldalunkról részletesebb információkat is letölthet, ha rákeres a fedőlapon megadott modellszámra.

**BAHASA
INDONESIA**

Anda dapat mengunduh informasi terperinci di situs web kami dengan mencari nomor model yang disediakan di halaman sampul.

ITALIANO

È possibile scaricare ulteriori informazioni dal nostro sito web cercando sulla pagina iniziale il numero del modello in dotazione.

ҚАЗАҚША

Мұқабә бетінде берілген модель нөмірін іздеу арқылы қосымша толық ақпаратты біздің веб-сайтымыздан жүктеп алуыңызға болады.

NEDERLANDS

U kunt meer gedetailleerde informatie op onze website downloaden door te zoeken op het op het omslagblad vermelde modelnummer.

NORSK

Du kan laste ned mer detaljert informasjon på nettsiden vår, ved å søke etter modellnummeret oppgitt på forsiden.

POLSKI

Bardziej szczegółowe informacje możesz pobrać z naszej strony internetowej, wyszukując model podany na okładce.

PORTUGUÊS

Para transferir informações mais detalhadas no nosso site, procure o número de modelo indicado na página de rosto.

РУССКИЙ

Более подробные сведения можно загрузить на нашем веб-сайте по номеру модели, указанному на обложке.

- SLOVENČINA** Podrobnejšie informácie si môžete prevziať z našej webovej stránky vyhladaním čísla modelu uvedeného na titulnej stránke.
- SVENSKA** Du kan hämta ned mer detaljerad information från vår hemsida genom att söka på det modellnummer som anges på omslaget.
- 台灣語 您可以透過搜尋封面頁上提供的型號，在我們的網站上下載更詳細的資訊。
- TÜRKÇE** Kapak sayfasında verilen model numarasını aratarak web sitemiz üzerinden daha ayrıntılı bilgi indirebilirsiniz.
- УКРАЇНСЬКА** Докладніші відомості можна завантажити на нашому веб-сайті за номером моделі, вказаним на обкладинці.
- O'ZBEKCHA** Muqova sahifasida taqdim etilgan model raqamini qidirish orqali batafsilroq ma'lumotni yuklab olishingiz mumkin.
- 日本語 表紙のモデル番号をLGEのWebサイトで検索することで詳細な情報をダウンロードすることができます。

العربية يُمكنك تنزيل معلومات أكثر تفصيلاً على موقعنا الإلكتروني من خلال البحث عن رقم الطراز المُقدم على صفحة الغلاف.

**ENGLISH**

A readily accessible disconnect device shall be incorporated external to the equipment. The maximum rating of an overcurrent protective device to be provided external to the equipment may be one of the protective device ratings available in the country of installation.

Prepare the power cable of 9 A (16 AWG) or more.

한국어

쉽게 접근 가능한 전원 차단 장치가 옥내 배선에 설치되어 있어야 합니다.

기기 외부에 제공되는 과전류 보호 기기의 최대 정격은 설치 국가에서 이용할 수 있는 보호 기기 정격 중 하나 일수 있습니다.

파워 케이블은 9 A (16 AWG) 이상으로 준비하세요.

ČESKY

Na vnější straně zařízení má být zabudováno snadno přístupné odpojení přístroje.

Pro maximální jmenovitou hodnotu chrániče s nadproudovou ochranou, který má být umístěn vně zařízení, můžete použít jednu z jmenovitých hodnot ochranných zařízení dostupných v zemi, kde je zařízení instalováno.

Připravte si napájecí kabel 9 A (16 AWG) nebo více.

DANSK

En let tilgængelig afbryderanordning skal inkorporeres uden for udstyret.

Den maksimale kapacitet for en overstrømsbeskyttelse, der leveres separat fra udstyret, kan være en af de tilgængelige kapaciteter for beskyttelsesenheder i landet for installationen.

Klargør et kabel på 9 A (16 AWG) eller mere.

ESPAÑOL

Los dispositivos de desconexión disponibles deberán incorporarse al equipo de forma externa.

El nominal máximo de un dispositivo de protección de sobrecorriente externo al equipo puede ser uno de los nominales de dispositivos protectores disponibles en el país de instalación.

Prepare el cable de alimentación de 9 A (16 AWG) o más.

SUOMI

Helposti käytettävissä oleva irtikytkemislaitte tulee liittää laitteeseen ulkoisesti.

Laitteeseen ulkoisesti liitetyn ylivirtasuojalaitteen enimmäisteho voi olla jokin asennusmaassa käytettävissä olevista suojalaitetehoista.

Valmistele vähintään 9 A:n (16 AWG) virtajohto.

FRANÇAIS

Un périphérique de déconnexion facilement accessible doit être installé à l'extérieur de l'équipement.

La valeur nominale de ce dispositif de protection contre les surintensités doit être conforme aux recommandations du pays d'installation.

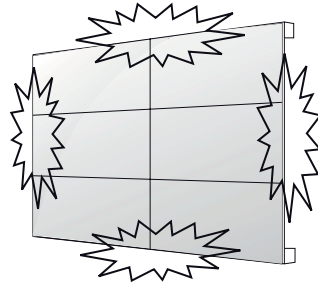
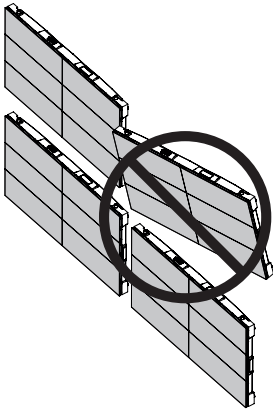
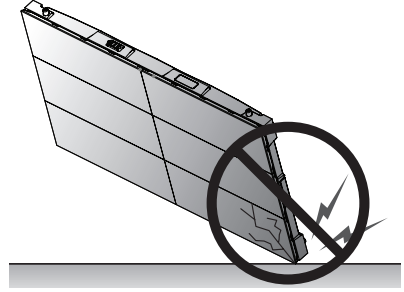
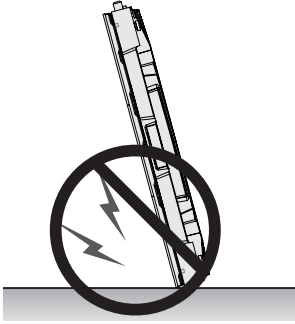
Prévoyez un câble d'alimentation de 9 A (16 AWG) ou plus.

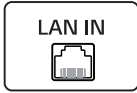
DEUTSCH	<p>Eine leicht zugängliche Trennvorrichtung muss außerhalb des Geräts integriert werden.</p> <p>Die maximale Nennleistung eines Überstromschutzgeräts außen am Gerät kann der vorgesehenen Schutzleistung des Landes entsprechen, in dem das Gerät installiert wird.</p> <p>Verwenden Sie ein Netzkabel mit 9 A (16 AWG) oder darüber.</p>
ΕΛΛΗΝΙΚΑ	<p>Στον εξοπλισμό μπορεί να συνδεθεί μια εξωτερική συσκευή με εύκολη πρόσβαση για αποσύνδεση.</p> <p>Η μέγιστη ονομαστική ισχύς μιας προστατευτικής συσκευής από υπερένταση (παρέχεται ξεχωριστά) προς τον εξοπλισμό μπορεί να είναι η ισχύς μιας προστατευτικής συσκευής που διατίθεται στη χώρα της εγκατάστασης.</p> <p>Έχετε διαθέσιμο ένα καλώδιο τροφοδοσίας 9 A (16 AWG) ή άνω.</p>
MAGYAR	<p>Egy készen hozzáférhető leválasztóeszközt kell beépíteni a berendezésen kívül.</p> <p>A túlfeszültség ellen védő eszköz maximális besorolása, amelyet a berendezésen kívül kell biztosítani, lehet a védőeszköz egyik besorolása, amely a telepítés országában elérhető.</p> <p>Készítse elő a legalább 9 A-es (16 AWG) tápkábelt.</p>
BAHASA INDONESIA	<p>Perangkat pemutus yang siap diakses harus disertakan di luar peralatan.</p> <p>Peringkat maksimum perangkat pelindung arus berlebih yang akan diberikan di luar peralatan mungkin merupakan salah satu peringkat perangkat pelindung yang tersedia di negara pemasangan.</p> <p>Siapkan kabel listrik 9 A (16 AWG) atau lebih.</p>
ITALIANO	<p>All'esterno dell'apparecchiatura deve essere integrato un dispositivo di disconnessione facilmente accessibile.</p> <p>La classificazione massima di un dispositivo di protezione dalla sovracorrente fornito esternamente all'apparecchiatura può essere una delle classificazioni dei dispositivi di protezione disponibili nel paese di installazione.</p> <p>Preparare un cavo di alimentazione da 9 A (16 AWG) o superiore.</p>
ҚАЗАҚША	<p>Оңай қолжетімді ажырату құрылғысы жабдыққа сырттай жалғануы керек.</p> <p>Жабдықтың сыртынан ұсынылатын артық қорғаныс құрылғысының максималды рейтингі орнату елінде қолжетімді қорғаныс құралдарының бірі болуы мүмкін.</p> <p>9 A (16 AWG) немесе одан жоғары болатын қуат беру кабелін дайындаңыз.</p>
NEDERLANDS	<p>Een gemakkelijk toegankelijk apparaat om de verbinding te verbreken zal met de apparatuur worden meegeleverd.</p> <p>De maximale classificatie van een overstroombeveiligingsapparaat dat naast de apparatuur wordt geleverd, kan een beschermingsapparaat zijn dat beschikbaar is in het land van installatie.</p> <p>Bereid de voedingskabel van 9 A (16 AWG) of meer voor.</p>

NORSK	<p>En enkelt tilgjengelig frakoblingsenhet blir innlemmet utenfor utstyret.</p> <p>Den maksimale raten for en beskyttelsesenhet mot overstrøm som skal medfølge utenfor utstyret kan være en av beskyttelsesenhetsratene tilgjengelig i landet der installasjonen foretas.</p> <p>Gjør klar strømkabelen på 9 A (16 AWG) eller mer.</p>
POLSKI	<p>Sprzęt należy wyposażyć w łatwo dostępne, zewnętrzne urządzenie rozłączające.</p> <p>Maksymalne wartości znamionowe dla urządzenia chroniącego przed przepięciem, które należy zastosować, mogą odpowiadać wartościom znamionowym dla urządzeń tego typu dostępnych w kraju instalacji.</p> <p>Przygotować kabel zasilający o mocy 9 A (16 AWG) lub wyższej.</p>
PORTUGUÊS	<p>Um dispositivo de desligamento de fácil acesso deve ser incorporado de forma externa ao equipamento.</p> <p>A classificação máxima de um dispositivo de proteção contra picos de corrente a ser ligado externamente ao equipamento poderá ser uma das classificações disponíveis no país da instalação.</p> <p>Prepare um cabo de alimentação de 9 A (16 AWG) ou mais.</p>
РУССКИЙ	<p>С внешней стороны устройства должно быть установлено легкодоступное устройство отключения питания.</p> <p>Максимальное значение перегрузки по току внешнего защитного устройства должно соответствовать значению предусмотренному в стране установки устройства.</p> <p>Кабель питания должен быть рассчитан на ток 9 А сечением 16 AWG (1,31 мм²) или больше.</p>
SLOVENČINA	<p>Mimo zariadenia sa musí nachádzať ľahko prístupné zariadenie na odpojenie od napájania.</p> <p>Maximálne hodnotenie nadprúdového ochranného zariadenia, ktoré má byť dodané so zariadením, by malo byť jedno z hodnotení ochranného zariadenia v krajine inštalácie.</p> <p>Pripravte napájací kábel 9 A (16 AWG) alebo viac.</p>
SVENSKA	<p>En lättillgänglig brytaranordning ska inkorporeras externt från utrustningen.</p> <p>Den maximala klassificeringen av en överströmsskydd som ska tillhandahållas utanför utrustningen kan vara en av de klassificeringar för skyddsanordningar som finns tillgängliga i installationslandet.</p> <p>Förbered strömkabeln på 9 A (16 AWG) eller mer.</p>
台灣語	<p>應在設備外部安裝易於觸及的斷開裝置。</p> <p>要在設備外部設置的過電流保護裝置的最大額定值可以是任一適用於安裝國家的保護裝置額定值。</p> <p>準備 9 A (16 AWG) 以上的電源線。</p>

- TÜRKÇE** Kolaylıkla erişilebilen bağlantı kesme cihazı, ekipmana harici olarak kurulmalıdır.
Ekipmana harici olarak dahil sağlanacak aşırı akım koruma cihazının maksimum derecesi, kurulum yapılan ülkedeki mevcut koruma cihazı derecelerinden biri olabilir.
9 A (16 AWG) ya da daha yüksek güçlü güç kablosunu hazırlayın.
- УКРАЇНСЬКА** На обладнанні повинен бути встановлений легкодоступний зовнішній пристрій відключення.
Максимальні номінальні характеристики захисного пристрою від надструму, який має бути встановлений зовні обладнання, можуть збігатися з номінальним значенням захисних пристроїв, доступних у країні встановлення.
Підготуйте кабель живлення на 9 A (16 AWG) або більше.
- O'ZBEKCHA** Chiqarib olish oson bo'lgan qurilmalar uskunaga tashqi tomondan ulangan bo'lishi lozim.
Uskunaga tashqi tomondan taqdim etiladigan yuqori kuchlanishdan himoyalovchi qurilmaning maksimal reytingi o'rnatiladigan mamlakatdagi himoya qurilmasi reytinglaridan biri bo'lishi mumkin.
9 A (16 AWG) quvvat kabeli yoki kuchlirog'ini tayyorlang.
- 日本語** すぐに操作できる断路機を外部に設置する必要があります。
機器の外部に設置する過電流保護装置の最大定格は、設置国で利用可能な保護装置の定格の1つである場合があります。
9 A (16 AWG) 以上の電源ケーブルをご用意ください。

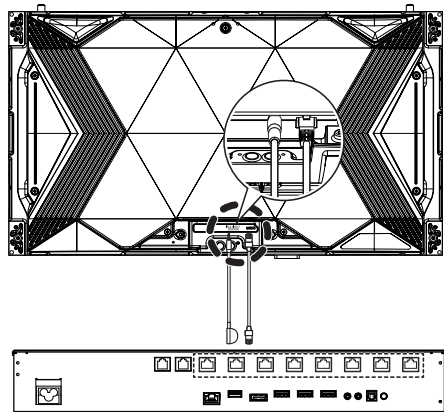
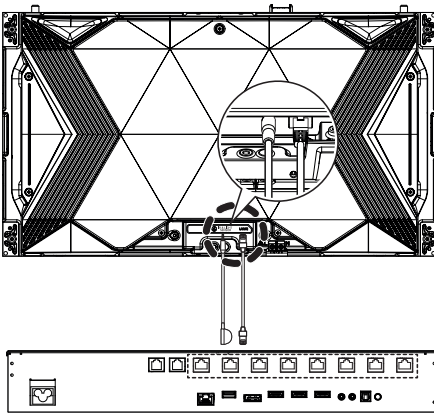
العربية
يجب إرفاق جهاز فصل يسهل الوصول إليه خارج المعدات.
قد يكون أقصى تصنيف لجهاز حماية من التيار الزائد يتم توفيره خارج المعدات هو أحد تصنيفات جهاز الحماية المتوفرة في بلد التركيب.
قم بتجهيز كابل الطاقة من نوع 9 أمبير (16 حسب معيار السلك الأمريكي "AWG") أو أكثر.





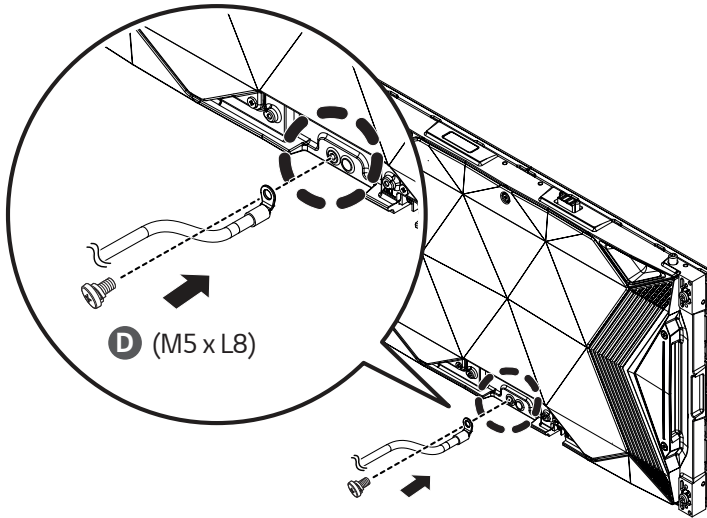
LSAA012-MX, NX

LSAA012-MX1, NX1

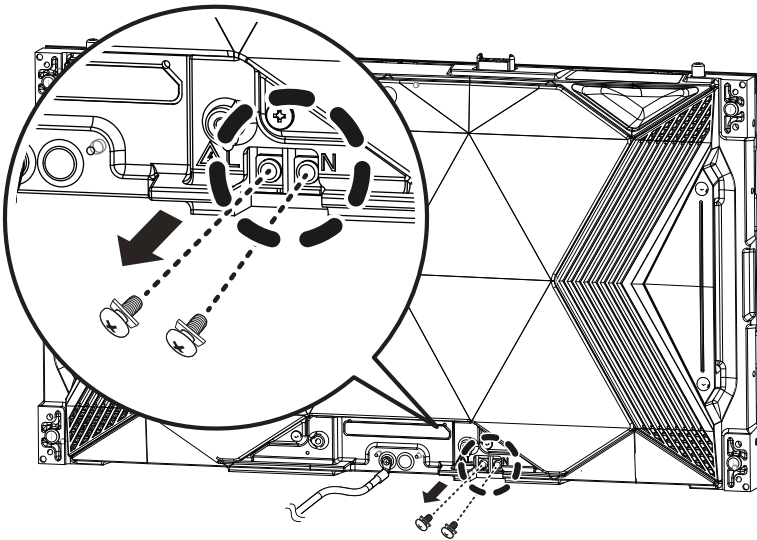




1 LSAA012-MX, NX

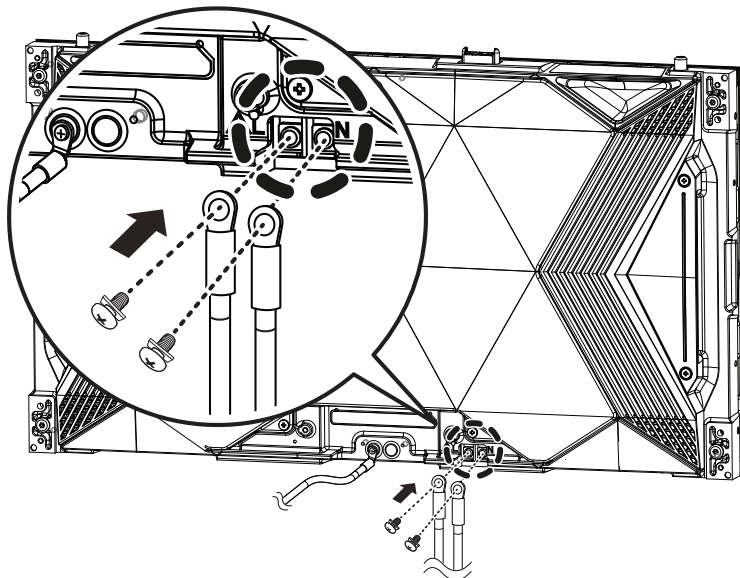


2 LSAA012-MX, NX

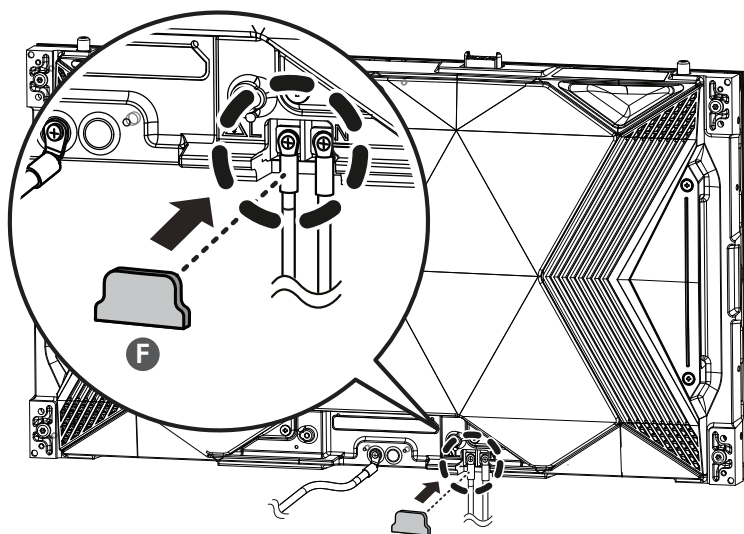




3 LSAA012-MX, NX

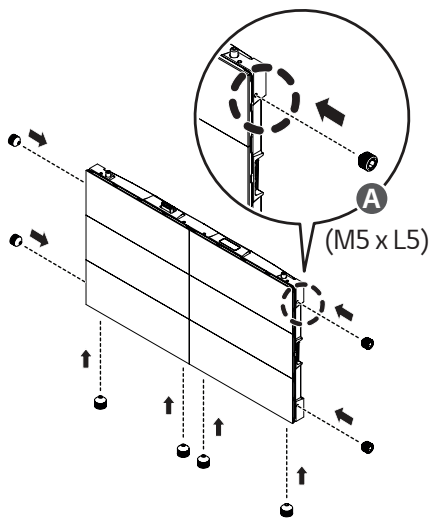


4 LSAA012-MX, NX

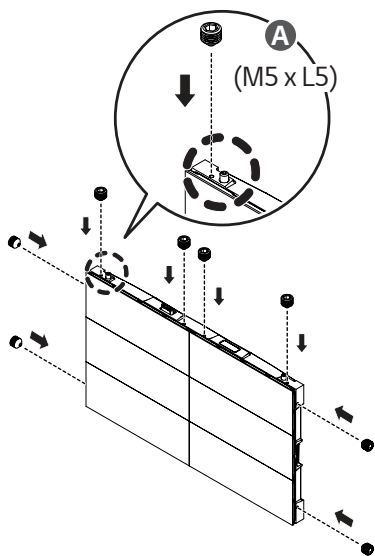




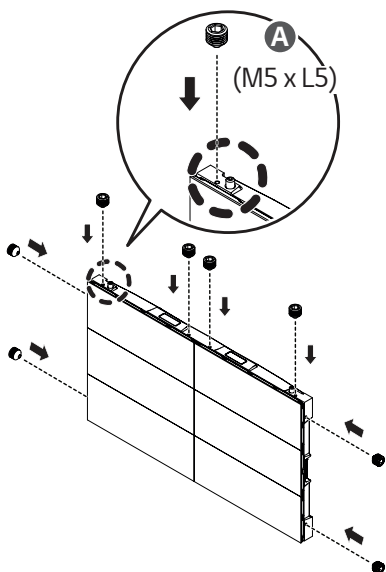
5 LSAA012-MX, NX



LSAA012-SX, TX



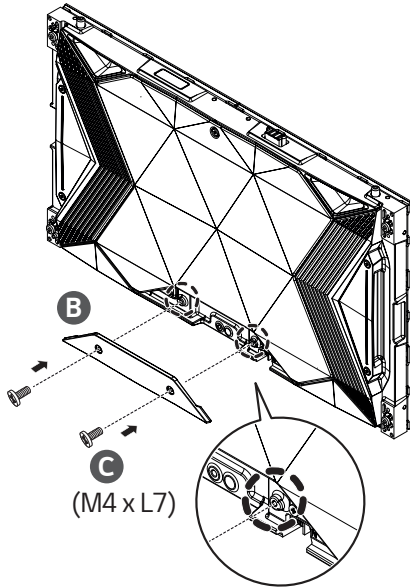
LSAA012-MX1, NX1



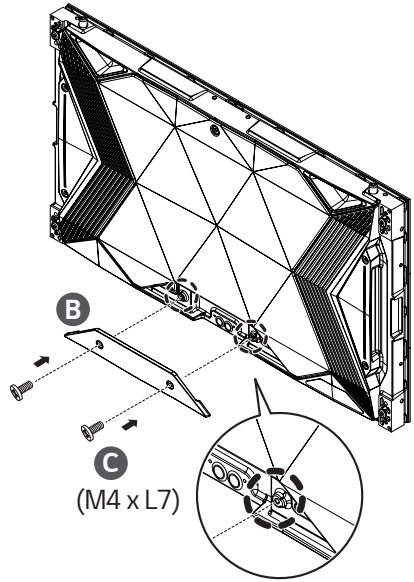


6

LSAA012-MX, NX

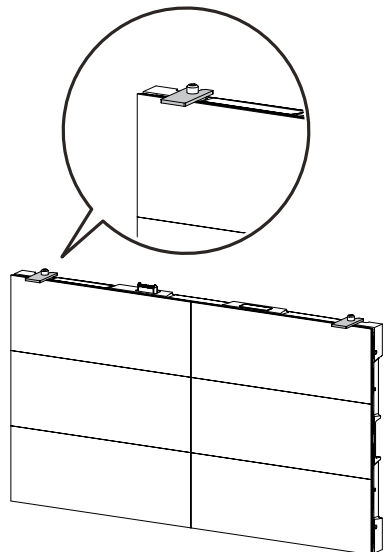
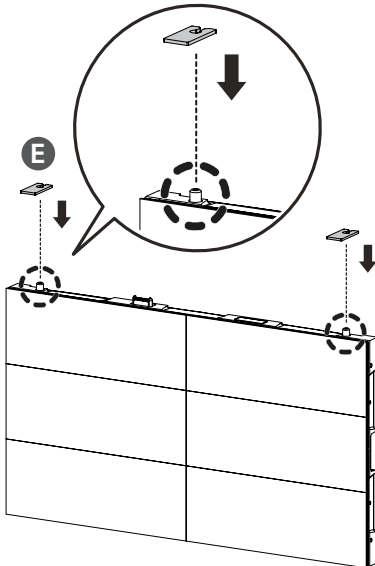


LSAA012-MX1, NX1



7

LSAA012-MX, NX





(2012-REV02)

