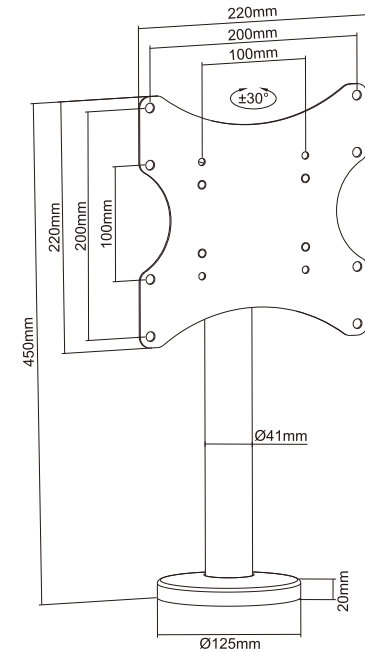


Installation manual

M VESA Bolt Down TV-mount Turn 200 MAX

EAN: 7350105214400

- en Installation Manual
- ar تثبيت التلفاز الى الجدار
- cs Instalační manuál
- da Installationsmanual
- de Installationsanleitung
- eo Paigaldusjuhend
- el Οδηγίες εγκατάστασης
- es Manual de instalación
- fi Asennusohje
- fr Installation Manuel
- he הנקחה הידרם
- hu Szerelési kézikönyv
- it Manuale di installazione
- jp 取り付け説明書
- kr 설치 설명서
- lt Montavimo instrukcija
- lv Uzstādīšanas rokasgrāmata
- nl Installatie handleiding
- no Installasjonshåndbok
- pl Instrukcja instalacji
- pt Manual de instalação
- ro Manual de instalare
- ru Инструкция по установке
- sk Inštaláčny manuál
- sl Navodila za montažo
- sv Installationsmanual
- tr Montaj kılavuzu
- zh 安裝手冊



en **IMPORTANT!**
Your Plasma, LCD, TV, Projector, Projector Screen or other HIFI equipment represents a considerable value. If screws are included they may not be suitable for the material of your wall, ceiling or floor. Replace the screws with suitable ones if needed. In case you are unsure regarding any aspects of the mounting of this product please Consult a professional.

ar **مهم!**
إن شاشة البلازما أو LCD أو التلفاز أو جهاز العرض أو شاشة جهاز العرض أو أي من الأجهزة الإلكترونية المذكورة هنا قد تكون مصنوعة من مواد باهظة الثمن. قد لا تكون مسامحة مع المواد التي قد تكون موجودة في الجدران أو السقف أو الأرضية. في حالة عدم التأكد من أي جوانب تتعلق بتركيب هذا المنتج، يرجى استشارة أخصائي.

cz **DŮLEŽITÉ!**
Vaše plazmový nebo LCD televizor, projektor, plátno a další elektrotechnické vybavení je jeho vysokou hodnotou. Pokud jsou součástí balení produktu šrouby, zkontrolujte, zda jsou vhodné pro upevnění ke stěně, stropu nebo podlahě v místě instalace. V případě, že nebudou přibalené šrouby vyhovovat, vyměňte je na zkušeného odborníka. Pokud budete mít při montáži tohoto produktu potíže, obraťte se na zkušeného odborníka.

da **VIGTIGT!**
Din plasmaskærm, LCD-skærm, tv, projektor, projektoriskærm eller andet HIFI-udstyr repræsenterer en betydelig værdi. Hvis der medfølger skruer, passer de muligvis ikke til materialet i væggen, loftet eller gulvet. Udskift skruerne med passende skruer, hvis det er nødvendigt. Hvis du er i tvivl om noget i forbindelse med monteringen af produktet, skal du kontakte en ekspert.

nl **BELANGRIJK!**
Uw Plasma, LCD TV, Projector, Projector scherm of andere HIFI-apparatuur vertegenwoordigt een aanzienlijke waarde. Indien een schroef meegeleverd wordt, controleer dan of deze geschikt is voor uw toewijding. In dat geval dient u ze te vervangen door schroeven die wel geschikt zijn. Twijfelt u, raadpleeg dan een professional.

ee **TÄHTIS!**
Teie teker, projektor, projektori ekrään või muu HIFI seade on suure väärtusega. Kui kinnitussõrgid on komplektis kaasatud, siis kontrollige, kas need sobivad Teie seinale, lae või põrandale materjaliga. Vajadusel vahetage kruvid sobivate vastu. Kui Te ei ole seadme paigaldamise detailselt kindel, siis konsulteerige spetsialistiga.

de **ACHTUNG!**
Ihr Plasma-, LCD-, TV-Gerät, Ihr Projektor, Ihre Leinwand oder sonstige HIFI-Ausrüstung stellen einen beträchtlichen Wert dar. Die möglicherweise im Lieferumfang enthaltenen Schrauben sind unter Umständen nicht für das Material Ihrer Wände, Decken oder Böden geeignet. Ersetzen Sie sie bei Bedarf durch geeignete Schrauben. Wenn Sie bezüglich der Montage des Produkts unsicher sind, wenden Sie sich an einen Fachmann.

el **ΣΗΜΑΝΤΙΚΟ!**
Οι τηλεοράσεις Plasma, LCD, οι κωνικές τηλεοράσεις, οι οθόνες προβολής ή άλλες συσκευές HIFI έχουν μία αξιοσημείωτη αξία. Αν παρέχονται βίδες, βεβαιωθείτε ότι είναι κατάλληλες για το υλικό του τοίχου, του ταβανιού ή του πάτωματός σας. Αντικαταστήστε τις βίδες με κατάλληλες αν είναι απαραίτητο. Στην περίπτωση που δεν είστε σίγουροι για κάποια ζητήματα σχετικά με την προεργασία του τοίχου, του ταβανιού, του πατώματος συμβουλευτείτε έναν ειδικό.

es **IMPORTANT!**
Los equipos de plasma o LCD, los televisores, proyectores y pantallas de proyección, así como otros equipos de alta fidelidad suponen una inversión considerable. Si incluyen tornillos, puede que no sean adecuados para el material del que están formados la pared, el techo o el suelo. Sustituya estos tornillos por otros más adecuados si es preciso. Si no está seguro sobre cualquier aspecto del montaje de este producto, consulte a un profesional.

fi **TÄRKEÄÄ!**
Plasma- tai nestekidenäyttöjen, televisioiden, projektorien ja niiden valkokankaiden sekä muiden hiifilaitteiden arvo on huomattava. Laitteen mukana toimitettavat ruuvit eivät välttämättä sovellu seinien, katon tai lattian materiaaliin. Korvaa ne tarvittaessa sopivilla ruuveilla. Mikäli olet epävarma mistä tahansa tämän tuotteen kiinnittämisessä liittyvästä seikasta, ota yhteyttä asiantuntijaan.

fr **IMPORTANT!**
Vos écrans plasma, LCD, télévisions, projecteurs, écrans de projection ou autre matériel Hi Fi ont une valeur considérable. Les vis fournies peuvent ne pas être compatibles à la nature de vos murs, plafonds et sols. Remplacez-les par des vis adaptées. Si vous avez des doutes quant au montage de ce produit, veuillez consulter un professionnel.

hu **FONTOSI!**
Plazma, LCD TV-ek, projektorok, vetítővásznak vagy egyéb műszaki berendezések tekintélyes értéket képviselnek. Ha a csavarokat tartalmazza, akkor sem biztos, hogy alkalmasak a berendezés, hogy falra, mennyezetre, vagy a padlóhoz rögzítés. Cserélje ki a csavarokat a megfelelőre, ha szükséges. Abban az esetben, ha nem biztos a termék beépítésével kapcsolatban, forduljon szakemberhez.

it **IMPORTANT!**
I vostri plasma, LCD, TV, proiettori, schermi di proiezione o altri apparecchi Hi-Fi rappresentano un notevole investimento. Le viti in dotazione potrebbero rivelarsi non adatte per il materiale della parete, del soffitto o del pavimento. Sostituitele quindi con viti più idonee in caso di necessità. Nel caso riscontriate problemi nel montaggio di questo prodotto, consultate un tecnico specializzato.

jp **重要!**
あなたのプラズマ、LCDは、テレビ、プロジェクタ、プロジェクタースクリーンまたは他のハイファイ機器はかなりの値を表します。ネジが含まれている場合、彼らはあなたの壁、天井や床の材質に適していないかもしれません。必要に応じて適切なものでネジを取り付けます。ケースでは、本製品の取り付けのいずれかの側面に關して不明な点があるプロに相談してください。

no **VIKTIG!**
Din plasma, LCD, TV, projektor, projektoriskjerm eller annet HIFI-utstyr har betydelig verdi. Hvis skruer følger med, er det ikke sikkert at de passer til materialet i veggen, taket eller gulvet. Bytt skruene i skruer som er egnet om nødvendig. Hvis du er usikker når det gjelder montering av dette produktet, må du kontakte en profesjonell.

pl **UWAGA!**
Monitor plazmowy, LCD, telewizor, projektor, ekran projekcyjny lub inny sprzęt HIFI stanowi znaczną wartość. Jeśli dołączono do niego śruby mocujące, mogą one nie być odpowiednio do materiału, z którego wykonana są dane ściany, sufit lub podłoga. W razie potrzeby należy je zastąpić odpowiednimi śrubami. W razie jakichkolwiek wątpliwości dotyczących montażu tego urządzenia należy zasięgnąć porady u specjalisty.

pt **IMPORTANTE!**
O seu Plasma, LCD, TV, projetor, tela de projecção ou outro equipamento de HIFI representa um valor considerável. Se os parafusos estão incluídos eles podem não ser adequados para o material da sua parede, teto ou chão. Substitua os parafusos com os adequados, se necessário. Em caso de dúvida sobre quaisquer aspectos da montagem deste produto, consulte um profissional.

ru **ВАЖНО!**
Ваш Plasma, LCD, TV, проектор, проектора экраны или HIFI-оборудование имеют высокую стоимость. Если в комплекте с продуктом прилагаются шурупы, убедитесь, что они подходят для материала стены, потолка или пола. При необходимости замените их на более подходящие. Если у вас есть какие-либо сомнения относительно того, как крепить данный продукт, пожалуйста, проконсультируйтесь с квалифицированным специалистом.

sk **DŮLEŽITÉ!**
Vaše plazmový alebo LCD televizor, projektor, plátno a ďalšie elektrotechnické vybavenie je vysokej hodnoty. Pokiaľ sú súčasťou balenia produktu skrutky, skontrolujte, či sú vhodné pre upevnenie k stene, stropu alebo podlahe v mieste inštalácie. V prípade, že nebudú priložené skrutky vyhovovať, vymeňte ich. Pokiaľ budete mať pri montáži produktu problémy, obráťte sa na skúseného odborníka.

sv **VIKTIGT!**
Din plasmaskärm, LCD-skärm, TV, projektor, projektoriskärm eller annan HIFI-utrustning representerar ett ansenligt värde. Om skruvar medföljer utrustningen är det inte säkert att de passar för materialet i väggen, taket eller golvet! Byt ut skruvarna mot lämpliga skruvar om så krävs. Kontakta en expert om du är osäker på något i samband med monteringen av produkten.

tr **ÖNEMLİ!**
Plazma, LCD, TV, Projektor, Projektör Ekranınız veya diğer HIFI cihazınız son derece değerlidir. Birlikte verilen vidalar duvar, tavan veya döşeme teçhizatınıza uygun olmayabilir. Gerektiğinde vidaları uygun olanlarla değiştirin. Bu üründen monte şekilleri ile ilgili sorularınız olmasa halinde bir uzmandan yardım alın.

zh **重要提示!**
您的等离子、LCD、TV、投影机、投影屏幕或其他HIFI设备都有不菲的价值。如果附有螺钉，它们可能不适合您的墙壁、天花板或地板。如果必要，请螺钉更换为适当的型号。

ru **ВНИМАНИЕ!**
Каким вы оборудовали HIFI вы пользовались, будь то плазменный, ЖК или стандартный телевизор, проектор или проекционный экран, все они представляют значительную ценность. Не всегда крепления, прилагаемые в комплекте, подходят к материалу ваших стен, потолка или пола. При необходимости замените их на более подходящие.

sv **VIKTIGT!**
Din plasmaskärm, LCD-skärm, TV, projektor, projektoriskärm eller annan HIFI-utrustning representerar ett ansenligt värde. Om skruvar medföljer utrustningen är det inte säkert att de passar för materialet i väggen, taket eller golvet! Byt ut skruvarna mot lämpliga skruvar om så krävs. Kontakta en expert om du är osäker på något i samband med monteringen av produkten.

tr **ÖNEMLİ!**
Plazma, LCD, TV, Projektor, Projektör Ekranınız veya diğer HIFI cihazınız son derece değerlidir. Birlikte verilen vidalar duvar, tavan veya döşeme teçhizatınıza uygun olmayabilir. Gerektiğinde vidaları uygun olanlarla değiştirin. Bu üründen monte şekilleri ile ilgili sorularınız olmasa halinde bir uzmandan yardım alın.

zh **重要提示!**
您的等离子、LCD、TV、投影机、投影屏幕或其他HIFI设备都有不菲的价值。如果附有螺钉，它们可能不适合您的墙壁、天花板或地板。如果必要，请螺钉更换为适当的型号。

zh **重要提示!**
您的等离子、LCD、TV、投影机、投影屏幕或其他HIFI设备都有不菲的价值。如果附有螺钉，它们可能不适合您的墙壁、天花板或地板。如果必要，请螺钉更换为适当的型号。

WARRANTY CARD
MULTIBRACKETS.COM
MULTIBRACKETS™ Limited Warranty
For warranty claims made during the Warranty Period, Multi-Brackets warrants its products to be free of defects in material and workmanship for the product's Warranty Period. The Warranty Period commences on the original purchase date of the product.
All MultiBrackets products are covered by a limited product warranty:
• FIVE (5) years for metal video monitor mounts; all racks and non-electrical rack accessories
• TWO (2) years for gasfills and sit-stand workstations
• ONE (1) year for all motorized and/or automated products, plastic speaker mounts, all speaker stands, all furniture, all wood (MDF) accessories
For warranty claims made during the Warranty Period, Multi-Brackets warrants its products to be free of defects in material and workmanship for the product's Warranty Period. Should a part on your MultiBrackets product fail, please create an RMA case on www.multibrackets.com/support to make a warranty claim. We will await your documentation and then discuss the problem with you and once we confirm the product is under warranty, we will ship replacement parts to you. This Limited Warranty does not cover the costs of removing and replacing defective parts from your MultiBrackets product. So, if your problem requires a repair technician, you must pay any labor charges.
This Limited Warranty extends only to the original purchaser of the product and is automatically void if your MultiBrackets product is modified in any way, improperly installed, taxed beyond its stated weight capacity or otherwise misused or abused. All MultiBrackets products are intended for indoor use only and any
outdoor use voids this Limited Warranty. The Limited Warranty for wall and ceiling mounts is void if the mount is moved from its initial installation. To the maximum extent permitted by applicable law, MultiBrackets disclaims any other warranties, express or implied, including warranties of fitness for a particular purpose and warranties of merchantability. MultiBrackets will not be liable for any damages whatsoever arising out of the use or inability to use its products, even if MultiBrackets has been advised of the possibility of such damages. To the maximum extent permitted by applicable law, MultiBrackets disclaims any responsibility for incidental or consequential damages.
MultiBrackets™ Stockholm Sweden 2016.
www.multibrackets.com

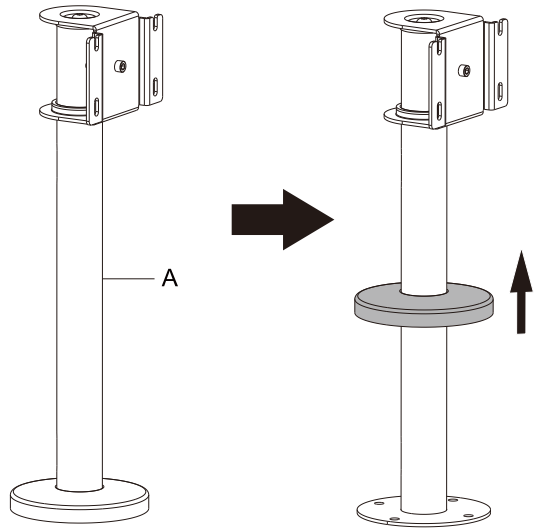
Warning!
Always check the depth of the holes before starting an installation.
تحذير
الرجاء دائما عمق الثقب قبل أن تبدأ في عملية التركيب.
ADVARSEL!
Kontroller alltid hulleres dybde, før du går i gang med en installasjon.
WARNING!
Vor Beginn des Einbaus immer die Tiefe der Bohrungen überprüfen.
ΠΡΟΕΛΟΠΙΗΘΗ!
Ελέγχετε πάντοτε το βάθος των οπών προτού ξεκινήσετε την εγκατάσταση.
WARNING!
Always check the depth of the holes before starting an installation.
AVISO!
Controle siempre la profundidad de los agujeros antes de iniciar una instalación.
VAROITUS!
Selviä oikien syvyyss ennen asentamisen aloittamista.
ATTENTION!
Vérifiez toujours la profondeur des trous avant de commencer l'installation.
ATTENZIONE!
Verificare sempre la profondità dei fori prima dell'installazione.
Varovně!
Před zahájením instalace vždy zkontrolujte potřebnou hloubku všech otvorů.
ADVARSEL!
Sjekk alltid hvor dype hullene er før du begynner å montere.
OSTRZEŻENIE!
Przed przystąpieniem do montażu należy koniecznie sprawdzić głębokość otworów.
ПРЕДУПРЕЖДЕНИЕ!
Перед установкой всегда проверяйте глубину отверстий.
WARNING!
Kontrollere alltid hållens djup innan en installation påbörjas.
YUARI!
Montaja baglamadan önce daima deliklerin derinliğini kontrol edin.
警告
请在开始前检查孔洞的深度。

A (x1)	B (x1)	M6 (x4) C	M6x25 (x4) D
M4x14 (x4) M-A	M5x14 (x4) M-B	M6x30 (x4) E	F (x1)
M8x20 (x4) M-D	D5 (x4) M-E	D8 (x4) M-F	M-G (x8)

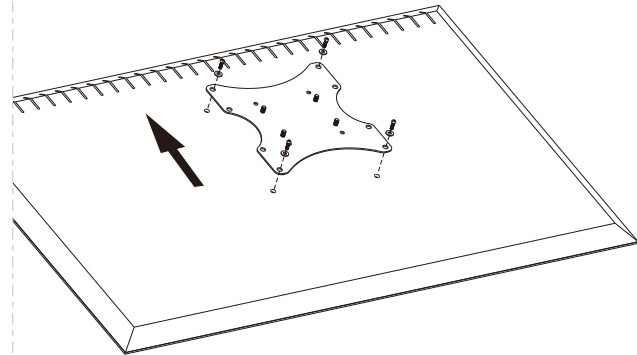
Note: Before installation, please make sure the front side face toward the viewing direction. Otherwise, you will find the TV difficult to adjust.

The content of this manual is subject to change without further notice. The latest version of this manual can be found online under the product name on the website: www.multibrackets.com

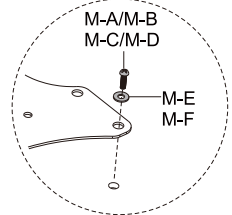
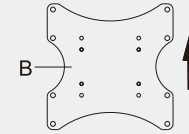
1



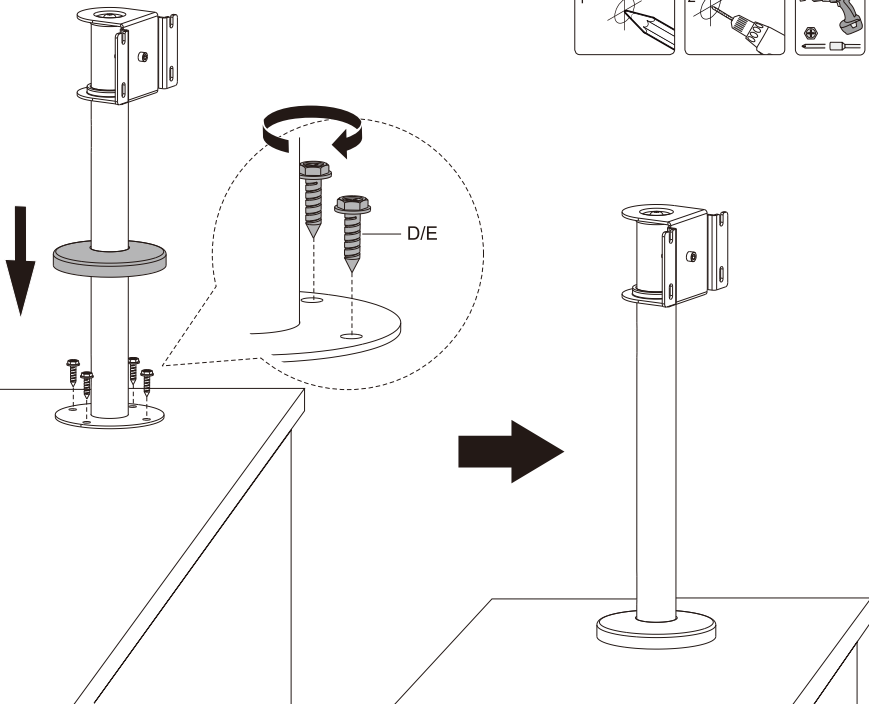
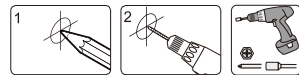
3a



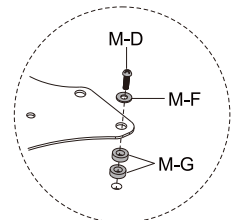
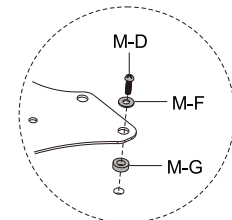
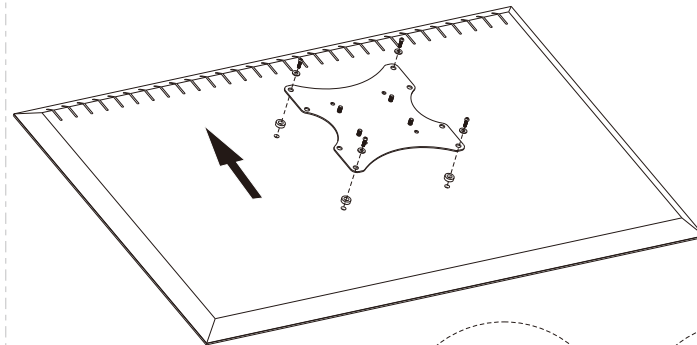
The VESA plate should be installed in the right direction as shown.



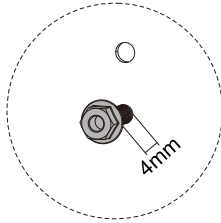
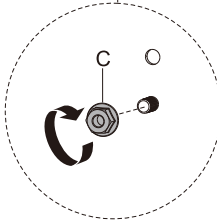
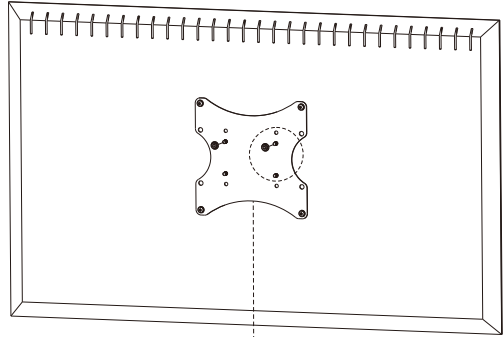
2



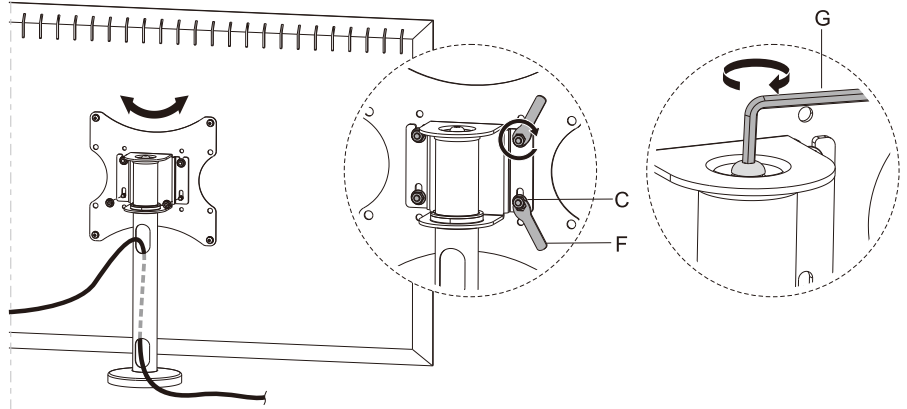
3b



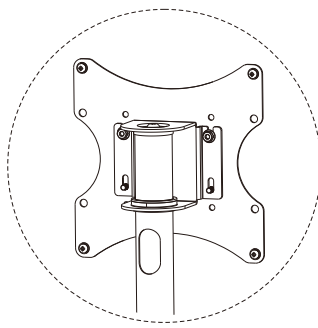
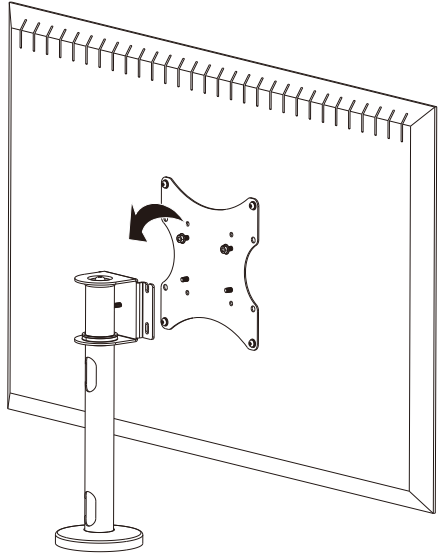
4



6



5



7

