

**+** English Depending on country / **Français** Selon les pays / **Español** En función del país



**English**

**Quick Setup Guide**

Please read this manual carefully before operating your set and retain it for future reference.

**Français**

**Guide de configuration rapide**

Veuillez lire ce guide de configuration rapide attentivement avant d'utiliser votre produit et conservez-le pour pouvoir vous y reporter ultérieurement.

**Español**

**Guía Rápida de Configuración**

Lea atentamente este manual antes de poner en funcionamiento el equipo y consérvelo para futuras consultas.



(2009-REV03)

Printed in China



**English**

It is recommended that use the supplied components.

**Français**

Il est recommandé d'utiliser les composants fournis.

**Español**

Se recomienda utilizar los componentes suministrados.



[www.lg.com](http://www.lg.com)

**English**

You can download manuals from the LGE website.

**Français**

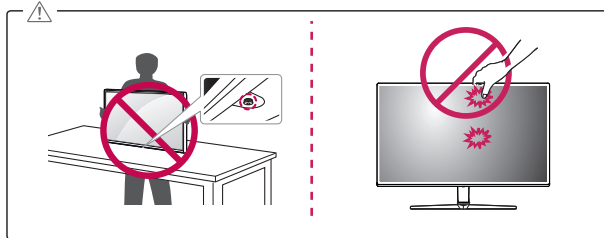
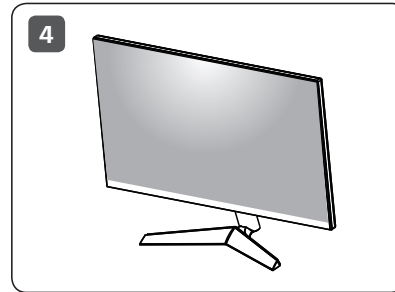
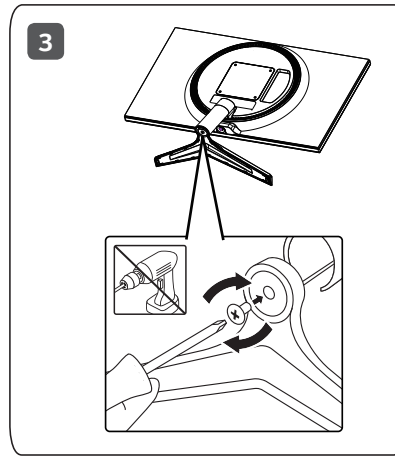
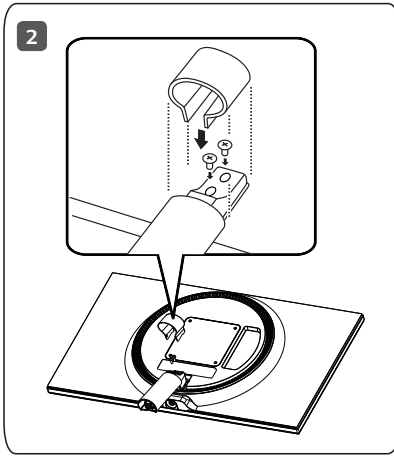
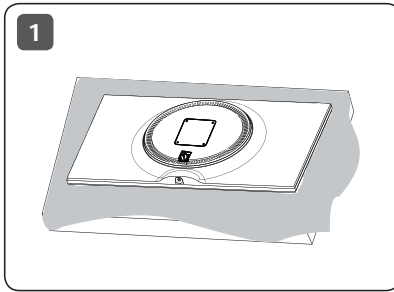
Vous pouvez télécharger les guides pour ce produit à partir du site Web de LGE.

**Español**

Puede descargar los manuales del sitio web de LGE.



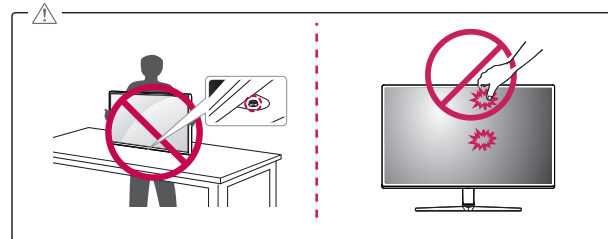
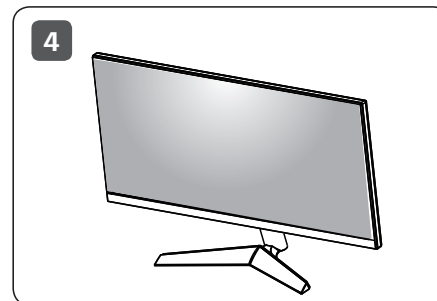
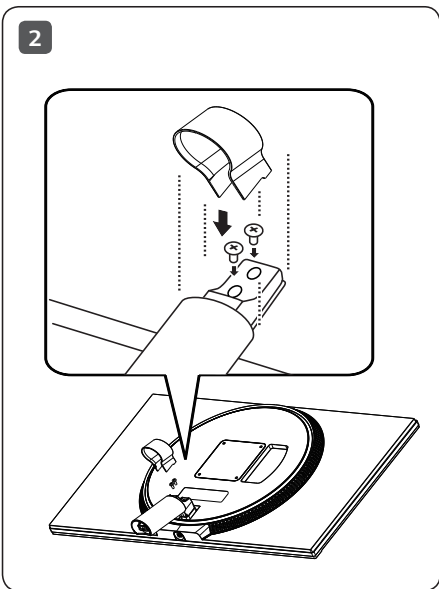
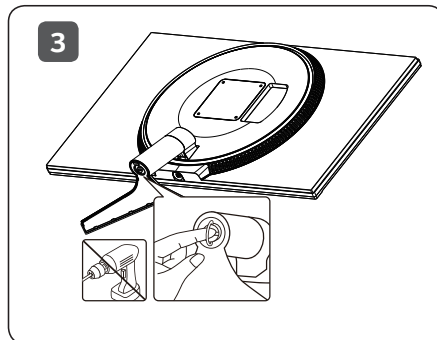
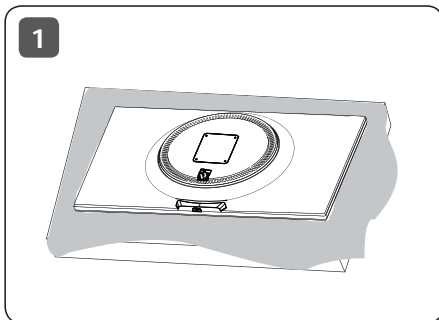
24GN600

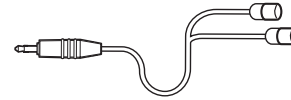
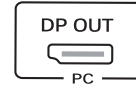
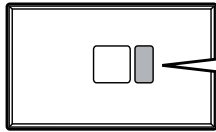




27GN600

32GN600





(for 24GN600,27GN600)



## English

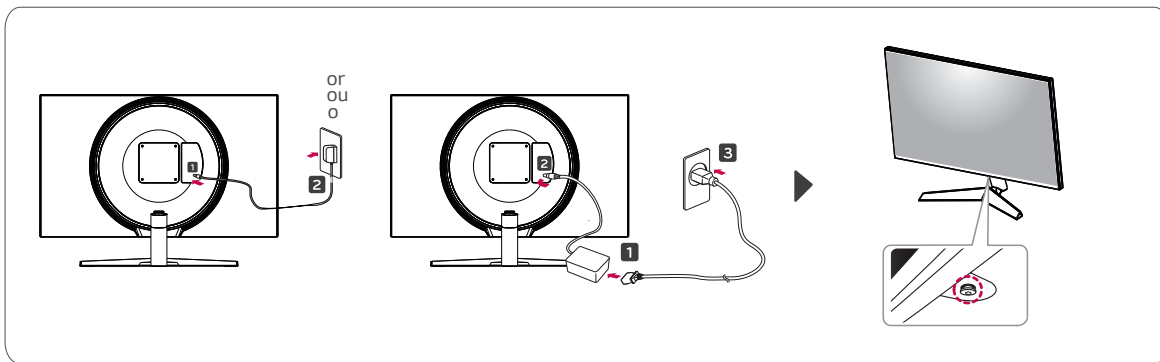
- Using a DVI to HDMI / DP (DisplayPort) to HDMI cable may cause compatibility issues.
- Make sure to use the supplied cable. Otherwise, this may cause the device to malfunction.

## Français

- L'utilisation d'un câble DVI à HDMI/DP (DisplayPort) à HDMI peut présenter des problèmes de compatibilité.
- Assurez-vous d'utiliser le câble fourni avec le produit. Le non-respect de cette consigne peut entraîner un dysfonctionnement du périphérique.

## Español

- El uso de un cable de DVI a HDMI / DP (DisplayPort) a HDMI puede causar problemas de compatibilidad.
- Asegúrese de utilizar el cable suministrado con el producto. De lo contrario, puede provocar que el dispositivo no funcione correctamente.





English	Dimensions (Width x Height x Depth)			Weight		Recommend Resolution
		With Stand	Without Stand	With Stand	Without Stand	
24GN600	540.8 x 408.9 x 180.5 (mm) 21.2 x 16 x 7.1 (inches)	540.8 x 323.8 x 42.8 (mm) 21.2 x 12.7 x 1.6 (inches)	4.0 kg (8.8 lbs)	3.5 kg (7.7 lbs)	1920 x 1080 @ 144 Hz	
27GN600	614.2 x 454.2 x 224.8 (mm) 24.1 x 17.8 x 8.8 (inches)	614.2 x 364.8 x 51.7 (mm) 24.1 x 14.3 x 2.0 (inches)	5.8 kg (12.7 lbs)	5.1 kg (11.2 lbs)		
32GN600	714.7 x 515.1 x 224.8 (mm) 28.1 x 20.2 x 8.8 (inches)	714.7 x 428 x 77.5 (mm) 28.1 x 16.8 x 3.0 (inches)	5.9 kg (12.9 lbs)	5.2 kg (11.4 lbs)	2560 x 1440 @120 Hz	
Français	Dimensions (largeur x hauteur x profondeur)			Poids		Résolution recommandée
		Socle inclus	Socle non inclus	Socle inclus	Socle non inclus	
24GN600	540,8 x 408,9 x 180,5 (mm) 21,2 x 16 x 7,1 (po)	540,8 x 323,8 x 42,8 (mm) 21,2 x 12,7 x 1,6 (po)	4,0 kg (8,8 lb)	3,5 kg (7,7 lb)	1920 x 1080 @ 144 Hz	
27GN600	614,2 x 454,2 x 224,8 (mm) 24,1 x 17,8 x 8,8 (po)	614,2 x 364,8 x 51,7 (mm) 24,1 x 14,3 x 2,0 (po)	5,8 kg (12,7 lb)	5,1 kg (11,2 lb)		
32GN600	714,7 x 515,1 x 224,8 (mm) 28,1 x 20,2 x 8,8 (po)	714,7 x 428 x 77,5 (mm) 28,1 x 16,8 x 3,0 (po)	5,9 kg (12,9 lb)	5,2 kg (11,4 lb)	2560 x 1440 @120 Hz	
Español	Dimensiones (ancho x alto x profundo)			Peso		Resolución recomendada
		Pie incluido	Pie no incluido	Pie incluido	Pie no incluido	
24GN600	540,8 x 408,9 x 180,5 (mm)	540,8 x 323,8 x 42,8 (mm)	4,0 kg	3,5 kg	1 920 x 1 080@144Hz	
27GN600	614,2 x 454,2 x 224,8 (mm)	614,2 x 364,8 x 51,7 (mm)	5,8 kg	5,1 kg		
32GN600	714,7 x 515,1 x 224,8 (mm)	714,7 x 428 x 77,5 (mm)	5,9 kg	5,2 kg	2 560 x 1 440 @120 Hz	
<b>Potencia requerida</b>		24GN600: 19 V --- 2,0 A      32GN600: 19 V --- 3,3 A 27GN600: 19 V --- 2,4 A				
<b>Especificaciones de Adaptador de ca/cc</b>		Salida	24GN600: 19 V --- 2,1 A      32GN600: 19 V --- 3,42 A 27GN600: 19 V --- 2,53 A			
		Entrada	100-240 V - 50/60 Hz 1,1 A o 1,2 A 100-240 V - 50/60 Hz 1,4 A o 1,5 A 100-240 V - 50/60 Hz 1,5 A o 1,6 A			