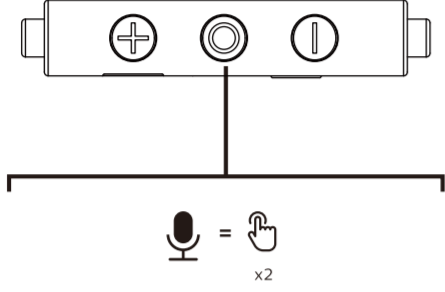


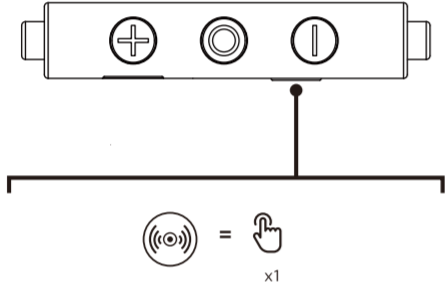
TAE4205

Accordion folding with 1 color printing (double side printing):
Finished size – W89 x H144 mm

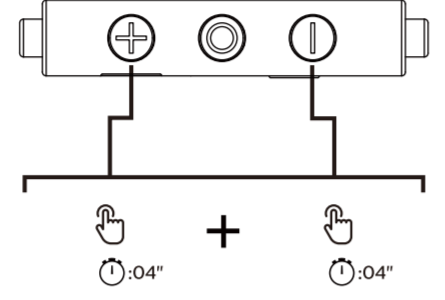
9.



10.



11.



12. Philips Headphones



English:

Notice of compliance

The device complies with the FCC rules, Part 15. Operation is subject to the following two conditions:

1. This device may not cause harmful interference, and
2. This device must accept any interference received, including interference that may cause undesired operation.

FCC rules

This equipment has been tested and found to comply with the limits for a Class B digital device, pursuant to part 15 of the FCC Rules. These limits are designed to provide reasonable protection against harmful interference in a residential installation. This equipment generates, uses and can radiate radio frequency energy and, if not installed and used in accordance with the instruction manual, may cause harmful interference to radio communications.

However, there is no guarantee that interference will not occur in a particular installation. If this equipment does cause harmful interference to radio or television reception, which can be determined by turning the equipment off and on, the user is encouraged to try to correct the interference by one or more of the following measures:

- Reorient or relocate the receiving antenna.
- Increase the separation between equipment and receiver.
- Connect the equipment into an outlet on a circuit different from that to which the receiver is connected.
- Consult the dealer or an experienced radio/TV technician for help.

FCC Radiation Exposure Statement:

This equipment complies with FCC radiation exposure limits set forth for an uncontrolled environment.

This transmitter must not be co-located or operating in conjunction with any other antenna or transmitter.

Caution: The user is cautioned that changes or modifications not expressly approved by the party responsible for compliance could void the user's authority to operate the equipment.

Canada:

This device contains licence-exempt transmitter(s)/receiver(s) that comply with Innovation, Science and Economic Development Canada's licence-exempt RSS(s). Operation is subject to the following two conditions: (1) This device may not cause harmful interference, and (2) This device must accept any interference received, including interference that may cause undesired operation of the device.

CAN ICES-3(B)/NMB-3(B)

IC Radiation Exposure Statement:

This equipment complies with Canada radiation exposure limits set forth for uncontrolled environments.

This transmitter must not be co-located or operating in conjunction with any other antenna or transmitter.



French:

Avis de conformité

Cet appareil satisfait aux règlements de la FCC partie 15 du Code de Federal Regulations. Son fonctionnement est assujéti aux deux conditions suivantes:

1. Cet appareil ne doit pas causer d'interférence préjudiciable et
2. L'appareil doit accepter toute interférence reçue, y compris les interférences qui peuvent causer un fonctionnement non désiré.

Règlement de la FCC

Cet équipement a été testé et jugé compatible avec les limites s'appliquant aux appareils numériques de la classe B, conformément à l'article 15 du règlement de la FCC. Ces limites ont été définies pour fournir une protection raisonnable contre les interférences nuisibles dans le cadre d'une installation résidentielle. Cet équipement génère, utilise et peut émettre de l'énergie radiofréquence et, s'il n'est pas installé ni utilisé conformément aux instructions, peut causer des interférences gênantes pour les communications radio.

Rien ne garantit toutefois que des interférences ne surviendront pas dans une installation particulière. Si cet équipement cause des interférences nuisibles pour la réception de la radio ou de la télévision, ce qui peut être déterminé en mettant l'équipement hors tension puis sous tension, l'utilisateur devra essayer de corriger ces interférences en effectuant une ou plusieurs des opérations suivantes:

- Déplacer l'antenne de réception.
- Augmenter la distance entre l'équipement et le récepteur.
- Branchez l'équipement à une prise d'un circuit autre que celui sur lequel le récepteur est branché.
- Consultez le détaillant ou un technicien de radiotélévision expérimenté.

Canada:

L'émetteur/récepteur exempt de licence contenu dans le présent appareil est conforme aux CNR d'Innovation, Sciences et Développement économique Canada applicables aux appareils radio exempts de licence. L'exploitation est autorisée aux deux conditions suivantes:

1. L'appareil ne doit pas produire de brouillage;
2. L'appareil doit accepter tout brouillage radioélectrique subi, même si le brouillage est susceptible d'en compromettre le fonctionnement.

CAN ICES-3(B)/NMB-3(B)

Déclaration d'IC sur l'exposition aux radiations:

Cet équipement est conforme aux limites d'exposition aux radiations définies par le Canada pour des environnements non contrôlés.

Cet émetteur ne doit pas être installé au même endroit ni utilisé avec une autre antenne ou un autre émetteur.

CAN ICES-3(B)/NMB-3(B)

Déclaration d'IC sur l'exposition aux radiations:

Cet équipement est conforme aux limites d'exposition aux radiations définies par le Canada pour des environnements non contrôlés.

Cet émetteur ne doit pas être installé au même endroit ni utilisé avec une autre antenne ou un autre émetteur.



PHILIPS

Headphones

4000 Series

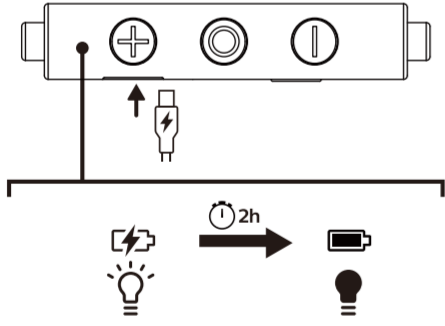
TAE4205

Quick start guide

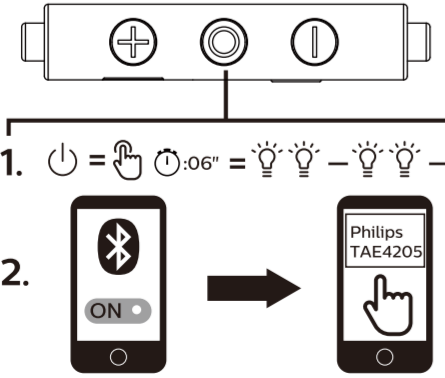


*Full user manual in all languages available on: www.philips.com/support

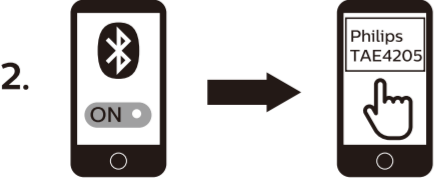
1.



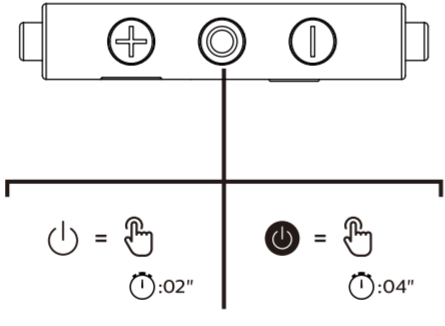
2.



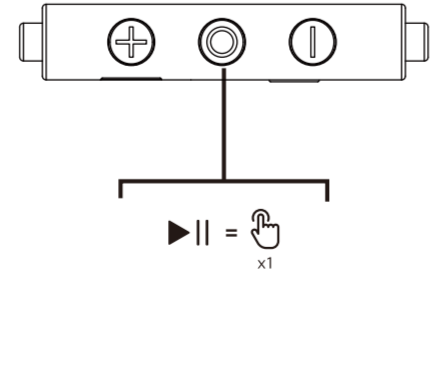
1. = 0.06" = ...



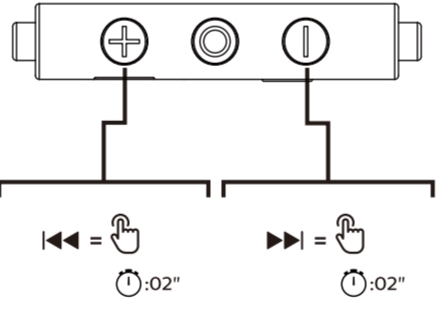
3.



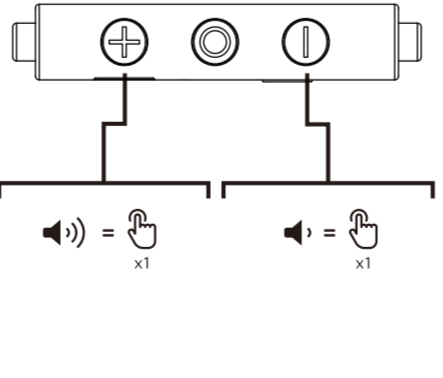
4.



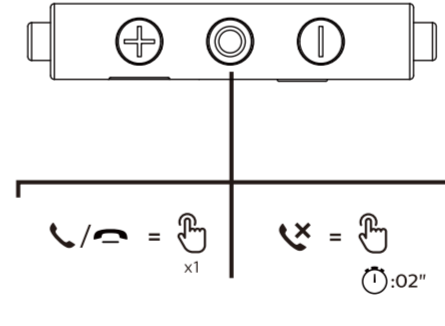
5. /



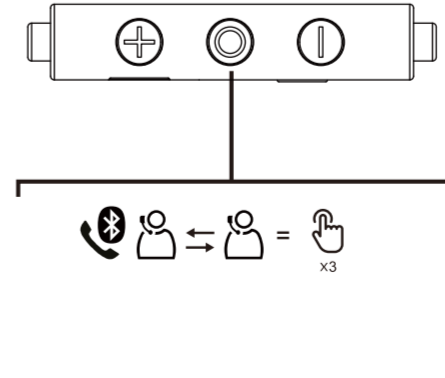
6. /



7.



8.



Welcome to Philips!

For an optimal experience register your product at: www.philips.com/welcome

Para especificações, garantia e informações do produto acesse nosso website:

Pour une expérience optimale, enregistrez votre produit à l'adresse suivante:

www.philips.com/welcome

Philips and the Philips Shield Emblem are registered trademarks of Koninklijke Philips NV and are used under license. This product has been manufactured by and is sold under the responsibility of MMD Hong Kong Holding Limited or one of its affiliates, and MMD Hong Kong Holding Limited is the warrantor in relation to this product.

Google Play and the Google Play logo are trademarks of Google LLC.

App Store is a service mark of Apple Inc., registered in the U.S. and other countries.

LEA CUIDADOSAMENTE ESTE INSTRUCTIVO ANTES DE USAR SU Aparato

警告: 充電には認可された輸入業者等が明記されたUSB充電器DC 5Vのみをお使いください

注意: お使用いただく製品について、弊社に提供または最大保証期間の範囲を超えて修理や交換が必要と思われる場合は、保証期間外となります。保証期間はご購入日から開始し、ご購入日よりの保証期間はご購入日よりの保証期間となります。保証期間はご購入日よりの保証期間となります。

注意: お使用いただく製品について、弊社に提供または最大保証期間の範囲を超えて修理や交換が必要と思われる場合は、保証期間外となります。保証期間はご購入日から開始し、ご購入日よりの保証期間はご購入日よりの保証期間となります。保証期間はご購入日よりの保証期間となります。

注意: お使用いただく製品について、弊社に提供または最大保証期間の範囲を超えて修理や交換が必要と思われる場合は、保証期間外となります。保証期間はご購入日から開始し、ご購入日よりの保証期間はご購入日よりの保証期間となります。保証期間はご購入日よりの保証期間となります。

注意: お使用いただく製品について、弊社に提供または最大保証期間の範囲を超えて修理や交換が必要と思われる場合は、保証期間外となります。保証期間はご購入日から開始し、ご購入日よりの保証期間はご購入日よりの保証期間となります。保証期間はご購入日よりの保証期間となります。

注意: お使用いただく製品について、弊社に提供または最大保証期間の範囲を超えて修理や交換が必要と思われる場合は、保証期間外となります。保証期間はご購入日から開始し、ご購入日よりの保証期間はご購入日よりの保証期間となります。保証期間はご購入日よりの保証期間となります。

注意: お使用いただく製品について、弊社に提供または最大保証期間の範囲を超えて修理や交換が必要と思われる場合は、保証期間外となります。保証期間はご購入日から開始し、ご購入日よりの保証期間はご購入日よりの保証期間となります。保証期間はご購入日よりの保証期間となります。

注意: お使用いただく製品について、弊社に提供または最大保証期間の範囲を超えて修理や交換が必要と思われる場合は、保証期間外となります。保証期間はご購入日から開始し、ご購入日よりの保証期間はご購入日よりの保証期間となります。保証期間はご購入日よりの保証期間となります。

注意: お使用いただく製品について、弊社に提供または最大保証期間の範囲を超えて修理や交換が必要と思われる場合は、保証期間外となります。保証期間はご購入日から開始し、ご購入日よりの保証期間はご購入日よりの保証期間となります。保証期間はご購入日よりの保証期間となります。

注意: お使用いただく製品について、弊社に提供または最大保証期間の範囲を超えて修理や交換が必要と思われる場合は、保証期間外となります。保証期間はご購入日から開始し、ご購入日よりの保証期間はご購入日よりの保証期間となります。保証期間はご購入日よりの保証期間となります。

注意: お使用いただく製品について、弊社に提供または最大保証期間の範囲を超えて修理や交換が必要と思われる場合は、保証期間外となります。保証期間はご購入日から開始し、ご購入日よりの保証期間はご購入日よりの保証期間となります。保証期間はご購入日よりの保証期間となります。

注意: お使用いただく製品について、弊社に提供または最大保証期間の範囲を超えて修理や交換が必要と思われる場合は、保証期間外となります。保証期間はご購入日から開始し、ご購入日よりの保証期間はご購入日よりの保証期間となります。保証期間はご購入日よりの保証期間となります。

注意: お使用いただく製品について、弊社に提供または最大保証期間の範囲を超えて修理や交換が必要と思われる場合は、保証期間外となります。保証期間はご購入日から開始し、ご購入日よりの保証期間はご購入日よりの保証期間となります。保証期間はご購入日よりの保証期間となります。

注意: お使用いただく製品について、弊社に提供または最大保証期間の範囲を超えて修理や交換が必要と思われる場合は、保証期間外となります。保証期間はご購入日から開始し、ご購入日よりの保証期間はご購入日よりの保証期間となります。保証期間はご購入日よりの保証期間となります。

注意: お使用いただく製品について、弊社に提供または最大保証期間の範囲を超えて修理や交換が必要と思われる場合は、保証期間外となります。保証期間はご購入日から開始し、ご購入日よりの保証期間はご購入日よりの保証期間となります。保証期間はご購入日よりの保証期間となります。

注意: お使用いただく製品について、弊社に提供または最大保証期間の範囲を超えて修理や交換が必要と思われる場合は、保証期間外となります。保証期間はご購入日から開始し、ご購入日よりの保証期間はご購入日よりの保証期間となります。保証期間はご購入日よりの保証期間となります。

注意: お使用いただく製品について、弊社に提供または最大保証期間の範囲を超えて修理や交換が必要と思われる場合は、保証期間外となります。保証期間はご購入日から開始し、ご購入日よりの保証期間はご購入日よりの保証期間となります。保証期間はご購入日よりの保証期間となります。

注意: お使用いただく製品について、弊社に提供または最大保証期間の範囲を超えて修理や交換が必要と思われる場合は、保証期間外となります。保証期間はご購入日から開始し、ご購入日よりの保証期間はご購入日よりの保証期間となります。保証期間はご購入日よりの保証期間となります。

注意: お使用いただく製品について、弊社に提供または最大保証期間の範囲を超えて修理や交換が必要と思われる場合は、保証期間外となります。保証期間はご購入日から開始し、ご購入日よりの保証期間はご購入日よりの保証期間となります。保証期間はご購入日よりの保証期間となります。

注意: お使用いただく製品について、弊社に提供または最大保証期間の範囲を超えて修理や交換が必要と思われる場合は、保証期間外となります。保証期間はご購入日から開始し、ご購入日よりの保証期間はご購入日よりの保証期間となります。保証期間はご購入日よりの保証期間となります。

注意: お使用いただく製品について、弊社に提供または最大保証期間の範囲を超えて修理や交換が必要と思われる場合は、保証期間外となります。保証期間はご購入日から開始し、ご購入日よりの保証期間はご購入日よりの保証期間となります。保証期間はご購入日よりの保証期間となります。

注意: お使用いただく製品について、弊社に提供または最大保証期間の範囲を超えて修理や交換が必要と思われる場合は、保証期間外となります。保証期間はご購入日から開始し、ご購入日よりの保証期間はご購入日よりの保証期間となります。保証期間はご購入日よりの保証期間となります。

注意: お使用いただく製品について、弊社に提供または最大保証期間の範囲を超えて修理や交換が必要と思われる場合は、保証期間外となります。保証期間はご購入日から開始し、ご購入日よりの保証期間はご購入日よりの保証期間となります。保証期間はご購入日よりの保証期間となります。

注意: お使用いただく製品について、弊社に提供または最大保証期間の範囲を超えて修理や交換が必要と思われる場合は、保証期間外となります。保証期間はご購入日から開始し、ご購入日よりの保証期間はご購入日よりの保証期間となります。保証期間はご購入日よりの保証期間となります。

注意: お使用いただく製品について、弊社に提供または最大保証期間の範囲を超えて修理や交換が必要と思われる場合は、保証期間外となります。保証期間はご購入日から開始し、ご購入日よりの保証期間はご購入日よりの保証期間となります。保証期間はご購入日よりの保証期間となります。

注意: お使用いただく製品について、弊社に提供または最大保証期間の範囲を超えて修理や交換が必要と思われる場合は、保証期間外となります。保証期間はご購入日から開始し、ご購入日よりの保証期間はご購入日よりの保証期間となります。保証期間はご購入日よりの保証期間となります。

注意: お使用いただく製品について、弊社に提供または最大保証期間の範囲を超えて修理や交換が必要と思われる場合は、保証期間外となります。保証期間はご購入日から開始し、ご購入日よりの保証期間はご購入日よりの保証期間となります。保証期間はご購入日よりの保証期間となります。

注意: お使用いただく製品について、弊社に提供または最大保証期間の範囲を超えて修理や交換が必要と思われる場合は、保証期間外となります。保証期間はご購入日から開始し、ご購入日よりの保証期間はご購入日よりの保証期間となります。保証期間はご購入日よりの保証期間となります。

注意: お使用いただく製品について、弊社に提供または最大保証期間の範囲を超えて修理や交換が必要と思われる場合は、保証期間外となります。保証期間はご購入日から開始し、ご購入日よりの保証期間はご購入日よりの保証期間となります。保証期間はご購入日よりの保証期間となります。

注意: お使用いただく製品について、弊社に提供または最大保証期間の範囲を超えて修理や交換が必要と思われる場合は、保証期間外となります。保証期間はご購入日から開始し、ご購入日よりの保証期間はご購入日よりの保証期間となります。保証期間はご購入日よりの保証期間となります。

注意: お使用いただく製品について、弊社に提供または最大保証期間の範囲を超えて修理や交換が必要と思われる場合は、保証期間外となります。保証期間はご購入日から開始し、ご購入日よりの保証期間はご購入日よりの保証期間となります。保証期間はご購入日よりの保証期間となります。